





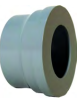












**Prijslijst Nederland
geldig vanaf februari 2024**












PVC-C

**Buizen, fittingen
en afsluiters
uit PVC-C**



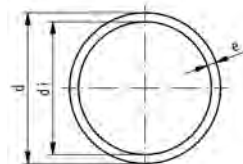


	buizen	5
	lijmfittings	7
	overgangsfittings	13
	3-delige koppelingen	15
	inlegdelen, inschroefdelen en wartelmoeren	23
	kraagbussen, flenzen en blindflenzen	28
	kogelkranen handbediend	40
	kogelkranen automatisch	58
	kogelkranen vervangingsonderdelen en toebehoren	85
	membraanafsluiters handbediend	96
	membraanafsluiters automatisch	100
	membraanafsluiters vervangingsonderdelen en toebehoren	119
	vlinderkleppen handbediend	130
	vlinderkleppen automatisch	148
	vlinderkleppen vervangingsonderdelen en toebehoren	224
	drukreduceerventielen en drukhoudventielen	244
	drukreduceerventielen en drukhoudventielen vervangingsonderdelen	249

	terugslagkleppen	251
	terugslagkleppen vervangingsonderdelen	255
	be- en ontlueters	258
	be- en ontlueters vervangingsonderdelen	260
	vuilvangers	263
	vuilvangers vervangingsonderdelen	266
	doorstroommeters	269
	toebehoren automatische afsluiters	271
	buisclennen en afstandhouders	323
	lijmen en toebehoren	326
	gereedschap en overigen	330
	Index	333

buizen

buizen

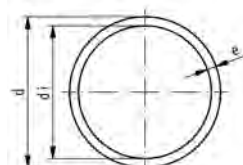


buizen PVC-C grijs, SDR9/PN25/S4

uitvoering:

- afmeting: volgens DIN 8079
- materiaal: PVC-C, hittebestendig
- afmeting: volgens DIN 8079/80
- kleur: grijs RAL 7038
- lengte: 5m met rechte einden
- Let op: drukbelastingcapaciteit geldt bij een werktemperatuur van 20°C. Hogere temperaturen en agressieve media reduceren drukbelasting (zie DIN-norm en onze technische documentatie). De drukbelastingcapaciteit moet worden bepaald met inachtneming van de veiligheidseisen van de respectievelijke toepassingen en berekend in overeenstemming.

opmerking	d (mm)	SDR	PN (bar)	Code	EUR / m	gewicht (kg/m)	di (mm)	e (mm)
	16	9	25	163 017 130	5,80	0,136	12,4	1,8
	20	9	25	163 017 131	9,10	0,217	15,4	2,3
	25	9	25	163 017 132	13,40	0,326	19,4	2,8
	32	9	25	163 017 143	21,10	0,534		3,6
	40	9	25	163 017 144	36,90	0,830		4,5
	50	9	25	163 017 145	55,90	1,290		5,6
	63	9	25	163 017 146	85,80	2,050		7,1

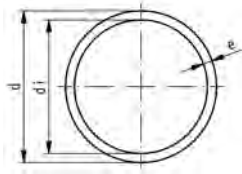


buizen PVC-C grijs, SDR13,6/PN16/S6,3

uitvoering:

- materiaal: PVC-C, hittebestendig
- afmeting: volgens DIN 8079/80
- kleur: grijs RAL 7038
- lengte: 5m met rechte einden
- Let op: drukbelastingcapaciteit geldt bij een werktemperatuur van 20°C. Hogere temperaturen en agressieve media reduceren drukbelasting (zie DIN-norm en onze technische documentatie). De drukbelastingcapaciteit moet worden bepaald met inachtneming van de veiligheidseisen van de respectievelijke toepassingen en berekend in overeenstemming.

d (mm)	SDR	PN (bar)	Code	EUR / m	gewicht (kg/m)	e (mm)	di (mm)
32	13,6	16	163 017 133	13,50	0,379	2,4	27,2
40	13,6	16	163 017 134	20,50	0,582	3,0	34,0
50	13,6	16	163 017 135	31,20	0,896	3,7	42,6
63	13,6	16	163 017 136	48,80	1,430	4,7	53,6
75	13,6	16	163 017 137	71,00	2,020	5,6	63,0
90	13,6	16	163 017 138	109,40	2,880	6,7	76,6
110	13,6	16	163 017 139	165,30	4,270	8,1	93,8
160	13,6	16	163 017 142	444,90	8,980	11,8	136,4



**DEKADUR-C buis PVC-C grijs
SDR21/PN10/S10**

uitvoering:

- materiaal: PVC-C, hittebestendig
- afmeting: volgens DIN 8079/80
- kleur: grijs RAL 7038
- lengte: 5m met rechte einden
- Let op: drukbelastingcapaciteit geldt bij een werktemperatuur van 20°C. Hogere temperaturen en agressieve media reduceren drukbelasting (zie DIN-norm en onze technische documentatie). De drukbelastingcapaciteit moet worden bepaald met inachtneming van de veiligheidseisen van de respectievelijke toepassingen en berekend in overeenstemming.

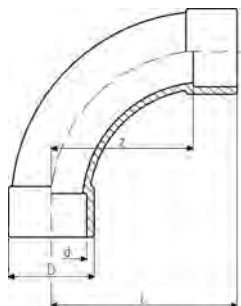
d (mm)	SDR	Code	EUR gewicht (kg)	e (mm)	di (mm)	
75	21	163 017 187	65,80	1,320	3,5	67,8
90	21	163 017 188	90,80	1,930	4,3	81,4
110	21	163 017 189	135,90	2,890	5,3	99,4
140	21	163 017 191	217,30	4,630	6,7	126,6
160	21	163 017 192	295,50	6,060	7,7	144,6
225	21	163 017 195	598,70	11,900	10,8	203,4

lijmfittingen

lijmfittingen

bocht 90°, PVC-C metrisch

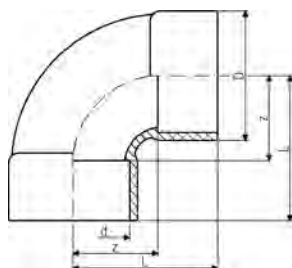
- radius = 2 d



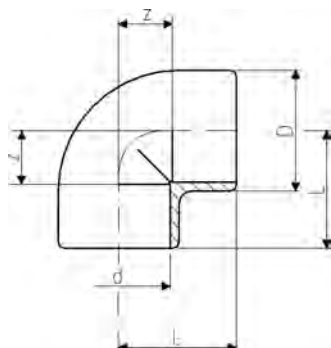
d (mm)	afm. (inch)	PN (bar)	Code	EUR	gewicht (kg)	z (mm)	D (mm)	L (mm)
20		16	723 000 106	21,30	0,032	40	27	58
25		16	723 000 107	24,00	0,055	50	35	71
32		16	723 000 108	31,50	0,080	64	38	88
40		16	723 000 109	44,60	0,143	80	54	109
50		16	723 000 110	61,40	0,327	100	61	131
63		16	723 000 111	77,60	0,547	126	76	163
75	2 ½	16	723 000 112	182,90	0,847	150	90	194
90		16	723 000 113	199,60	1,470	180	113	231
110		16	723 000 114	356,20	2,943	220	137	284
160		16	723 000 117	917,80	7,950	320	192	406

bocht 90°, kort, PVC-C metrisch

- Radius = 0,75 d

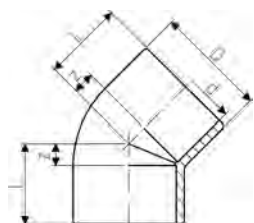


d (mm)	PN (bar)	Code	EUR	gewicht (kg)	z (mm)	D (mm)	L (mm)
225	10	723 010 120	990,70	7,930	168	256	287



knie 90°, PVC-C metrisch

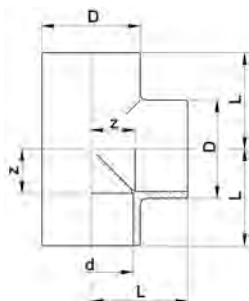
d	afm.	PN	Code	EUR	gewicht	z	D	L
(mm)	(inch)	(bar)			(kg)	(mm)	(mm)	(mm)
16		16	723 100 105	4,30	0,015	9	21	23
20		16	723 100 106	4,50	0,014	11	25	27
25		16	723 100 107	4,90	0,025	14	31	33
32		16	723 100 108	6,20	0,047	17	40	39
40		16	723 100 109	10,90	0,077	21	49	47
50		16	723 100 110	14,90	0,139	26	61	57
63		16	723 100 111	24,00	0,259	33	76	72
75	2 ½	16	723 100 112	55,40	0,437	40	90	84
90		16	723 100 113	91,10	0,626	46	110	97
110		16	723 100 114	148,50	1,085	61	128	116
160		16	723 100 117	505,00	3,097	80	185	166



knie 45°, PVC-C metrisch

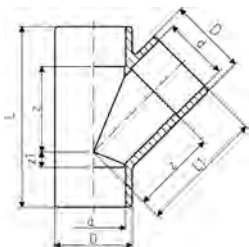
d	afm.	PN	Code	EUR	gewicht	z	D	L
(mm)	(inch)	(bar)			(kg)	(mm)	(mm)	(mm)
16		16	723 150 105	6,60	0,008	5	21	19
20		16	723 150 106	7,20	0,011	5	25	21
25		16	723 150 107	7,80	0,021	6	31	25
32		16	723 150 108	9,70	0,037	8	40	30
40		16	723 150 109	14,00	0,063	10	49	36
50		16	723 150 110	17,10	0,110	12	61	43
63		16	723 150 111	26,10	0,207	14	76	52
75	2 ½	16	723 150 112	60,20	0,323	17	88	61
90		16	723 150 113	89,70	0,526	20	106	71
110		16	723 150 114	145,60	0,782	28	137	89
160		16	723 150 117	331,90	2,384	36	185	122
225		10	723 150 120	715,30	4,833	49	250	168

T-stuk 90°, PVC-C metrisch



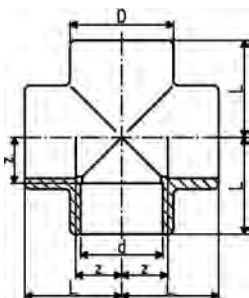
d (mm)	PN (bar)	afm. (inch)	Code	EUR gewicht (kg)	z (mm)	D (mm)	L (mm)
16	16		723 200 105	5,60	9	21	23
20	16		723 200 106	5,90	11	25	27
25	16		723 200 107	6,20	14	31	33
32	16		723 200 108	8,10	17	40	39
40	16		723 200 109	12,80	21	49	47
50	16		723 200 110	19,00	26	61	57
63	16		723 200 111	31,70	34	76	72
75	16	2 ½	723 200 112	73,10	40	90	84
90	16		723 200 113	123,20	47	107	98
110	16		723 200 114	198,40	55	128	116
160	16		723 200 117	562,40	81	193	167
225	10		723 200 120	1.116,80	114	256	233

T-stuk 45°, PVC-C metrisch



d (mm)	PN (bar)	afm. (inch)	Code	EUR gewicht (kg)	z (mm)	z1 (mm)	D (mm)	L (mm)	L1 (mm)	
20	10		723 250 106	14,90	0,039	30	6	28	68	46
25	10		723 250 107	15,90	0,062	36	9	33	83	55
32	10		723 250 108	19,70	0,102	45	10	41	99	67
40	10		723 250 109	32,80	0,172	56	10	50	118	82
50	10		723 250 110	38,10	0,289	66	12	60	140	97
63	10		723 250 111	61,40	0,449	85	14	74	175	123
75	6	2 ½	723 250 112	121,20	0,857	101	18	91	207	145
90	6		723 250 113	194,50	1,334	122	20	107	245	173
110	6		723 250 114	368,40	2,677	149	27	134	298	210

kruisstuk, PVC-C metrisch

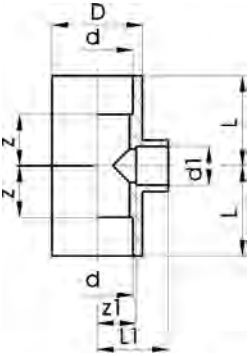


d (mm)	PN (bar)	Code	EUR gewicht (kg)	z (mm)	D (mm)	L (mm)	
32	16	723 300 108	26,80	0,101	17	43	39
63	16	723 300 111	72,50	0,511	34	79	72



T-stuk 90° reductie, PVC-C metrisch

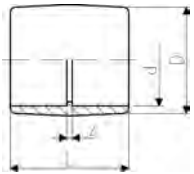
* T-stuk 90° met korte reductie als zelfbouwset



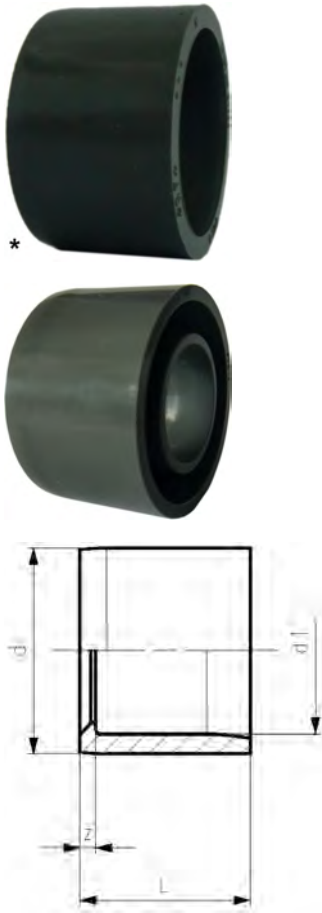
d1 (mm)	d (mm)	PN (bar)	afm. (inch)	Code	EUR	gewicht (kg)	z1 (mm)	L1 (mm)	z (mm)	D (mm)	L (mm)
20	25	16		723 200 134	9,40	0,042	14	30	14	33	33
25	32	16		723 200 138	12,00	0,069	17	36	17	41	39
25	40	16		723 200 151	16,70	0,120	23	42	23	50	49
32	40	16		723 200 147	16,70	0,120	23	45	23	50	49
20	50	16		723 200 009	23,30	0,196	28	44	28	62	59
25	50	16		723 200 010	23,30	0,192	28	47	28	62	59
32	50	16		723 200 164	23,30	0,199	28	50	28	62	59
25	63	16		723 200 011	38,00	0,358	34	53	34	77	73
32	63	16		723 200 178	38,00	0,368	34	56	35	77	73
50	63	16		723 200 170	38,00	0,096	34	65	35	77	73
*	63	75	2 ½	723 200 184	87,20	0,766	47	84	41	92	84
*	32	90		723 200 142	147,00	1,436	75	97	46	111	97
*	63	90		723 200 145	147,00	1,166	66	97	46	111	97
*	32	110		723 200 135	237,60	2,796	101	116	55	128	116
*	90	110		723 200 137	237,60	1,780	71	116	55	128	116



mof, PVC-C metrisch



d (mm)	PN (bar)	Code	EUR	gewicht (kg)	z (mm)	D (mm)	L (mm)
16	16	723 910 105	3,70	0,008	3	22	31
20	16	723 910 106	3,70	0,010	3	26	35
25	16	723 910 107	4,30	0,017	3	31	41
32	16	723 910 108	4,90	0,029	3	39	47
40	16	723 910 109	7,80	0,049	3	49	55
50	16	723 910 110	9,20	0,085	3	61	65
63	16	723 910 111	15,00	0,155	3	76	79
75	16	723 910 112	35,20	0,204	4	87	92
90	16	723 910 113	60,20	0,338	5	110	107
110	16	723 910 114	93,10	0,769	5	131	132
160	16	723 910 117	206,40	1,605	8	183	180
225	10	723 910 120	520,20	3,644	10	253	248

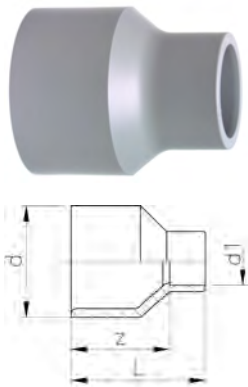


reductie kort, PVC-C metrisch

uitvoering:

- met lijmeind en lijmmof metrisch

	d (mm)	d1 (mm)	PN (bar)	afm. (inch)	Code	EUR	gewicht (kg)	z (mm)	L (mm)
*	20	16	16		723 900 334	2,90	0,004	2	16
*	25	20	16		723 900 337	3,70	0,004	3	19
*	32	20	16		723 900 342	5,70	0,015	6	22
*	32	25	16		723 900 341	5,70	0,010	4	22
	40	20	16		723 900 348	6,10	0,023	10	26
	40	25	16		723 900 347	6,10	0,024	7	26
*	40	32	16		723 900 346	6,10	0,017	4	26
	50	20	16		723 900 355	7,80	0,036	15	31
	50	25	16		723 900 354	7,80	0,037	12	31
	50	32	16		723 900 353	7,80	0,050	9	31
*	50	40	16		723 900 352	7,80	0,032	5	31
	63	32	16		723 900 360	9,80	0,086	16	38
	63	40	16		723 900 359	9,80	0,074	12	38
*	63	50	16		723 900 358	9,80	0,061	6	38
	75	50	16	2 ½	723 900 365	16,20	0,115	13	44
*	75	63	16	2 ½	723 900 364	16,20	0,086	6	44
	90	50	16		723 900 372	30,40	0,196	20	51
	90	63	16		723 900 371	30,40	0,183	14	51
*	90	75	16		723 900 370	30,40	0,146	8	51
	110	63	16		723 900 378	41,90	0,329	24	61
*	110	90	16		723 900 376	41,90	0,283	10	61
	160	110	16		723 900 390	138,80	0,956	25	86
	225	160	16		723 900 396	361,00	2,380	33	119

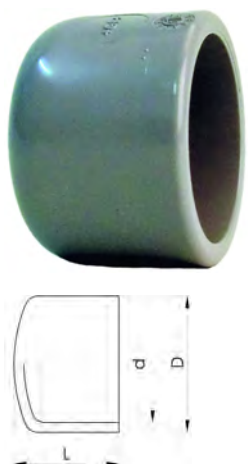


reductie lang, PVC-C metrisch

uitvoering:

- met lijmeind en lijmmof metrisch

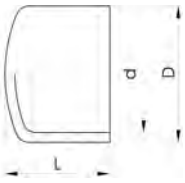
d1 (mm)	d (mm)	PN (bar)	afm. (inch)	Code	EUR	gewicht (kg)	z (mm)	L (mm)
20	32	16		723 910 342	4,90	0,021	30	46
25	40	16		723 910 347	6,20	0,036	36	55
25	50	16		723 910 354	8,00	0,058	44	63
32	63	16		723 910 360	12,60	0,110	54	76
40	75	16	2 ½	723 910 366	35,00	0,165	62	88
63	90	16		723 910 371	54,10	0,466	74	112



eindkap, PVC-C metrisch

d (mm)	PN (bar)	Code	EUR	gewicht (kg)	D (mm)	L (mm)
16	16	723 960 105	3,70	0,008	26	23
20	16	723 960 106	3,70	0,011	30	25
25	16	723 960 107	4,90	0,018	37	30
32	16	723 960 108	7,80	0,029	44	34
40	16	723 960 109	10,50	0,046	51	41
50	16	723 960 110	15,00	0,064	64	44
63	16	723 960 111	20,80	0,120	80	54

tabel gaat verder op volgende pagina



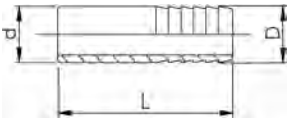
d (mm)	PN (bar)	Code	EUR gewicht (kg)	D (mm)	L (mm)
75	16	723 960 112	41,00	87	66
90	16	723 960 113	51,40	112	75
110	16	723 960 114	76,50	134	93
160	10	723 960 117	216,40	189	130



slangtule PVC-C metrisch

uitvoering:

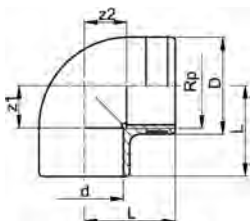
- met lijmeind en parallele slangaansluiting



d (mm)	PN (bar)	Code	EUR gewicht (kg)	D (mm)	L (mm)
16	16	723 960 405	4,60	16	57
20	16	723 960 406	6,60	20	73
25	16	723 960 407	7,40	25	79
32	16	723 960 408	8,70	30	89

overgangsfittingen

overgangsfittingen

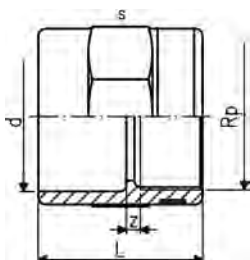


knie 90°, PVC-C metrisch

uitvoering:

- met lijmmof metrisch en parallele binnendraad Rp
- versterkingsring RVS (A2)
- aansluiting voor kunststof of metalen draad
- installeer met een lage mechanische belasting en vermijd grote cyclische temperatuurveranderingen
- geen PVC-C aantastende draadafdichtingspasta gebruiken

Rp	d	PN	Code	EUR	gewicht	z1	z2	D	L
(inch)	(mm)	(bar)			(kg)	(mm)	(mm)	(mm)	(mm)
½	20	16	723 100 206	16,70	0,024	11	14	30	27
¾	25	16	723 100 207	18,00	0,037	14	17	35	33
1	32	16	723 100 208	21,40	0,063	17	22	45	39
1 ¼	40	16	723 100 209	35,50	0,134	23	27	55	50
1 ½	50	16	723 100 210	50,80	0,199	27	36	62	58
2	63	16	723 100 211	68,50	0,337	33	46	75	73

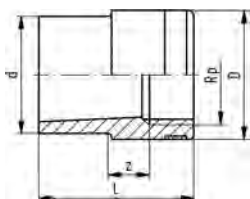


mof, PVC-C metrisch

uitvoering:

- met lijmmof metrisch en parallele binnendraad Rp
- versterkingsring RVS (A2)
- aansluiting voor kunststof of metalen draad
- installeer met een lage mechanische belasting en vermijd grote cyclische temperatuurveranderingen
- geen PVC-C aantastende draadafdichtingspasta gebruiken

draad afm.	d	PN	Code	EUR	gewicht	z	L	s
(inch)	(mm)	(bar)			(kg)	(mm)	(mm)	(mm)
Rp ½	20	16	723 910 206	12,00	0,027	4	35	32
Rp ¾	25	16	723 910 207	14,00	0,035	3	40	36
Rp 1	32	16	723 910 208	19,00	0,059	3	45	46
Rp 1 ¼	40	16	723 910 209	24,20	0,093	5	51	55
Rp 1 ½	50	16	723 910 210	31,80	0,133	7	59	65
Rp 2	63	16	723 910 211	39,90	0,211	7	69	80

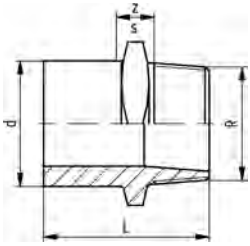


reductienippel, PVC-C metrisch - Rp

uitvoering:

- met lijmmof metrisch en parallele binnendraad Rp
- versterkingsring RVS (A2)
- aansluiting voor kunststof of metalen draad
- installeer met een lage mechanische belasting en vermijd grote cyclische temperatuurveranderingen

d draad afm.	PN	Code	EUR	gewicht	z	D	L
(mm)	(inch)	(bar)		(kg)	(mm)	(mm)	(mm)
20 Rp ¾	16	723 910 434	9,60	0,016	7	25	35
25 Rp ½	16	723 910 437	10,70	0,022	7	30	41
32 Rp ¾	16	723 910 441	14,80	0,033	15	35	48
40 Rp 1	16	723 910 446	23,00	0,061	20	45	56
50 Rp 1 ¼	16	723 910 452	34,00	0,105	20	55	66
63 Rp 1 ½	16	723 910 458	44,60	0,161	10	62	77

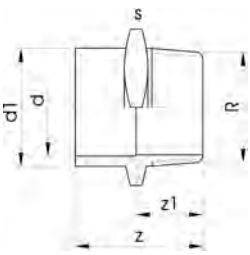


overgangsnippel PVC-C metrisch - R

uitvoering:

- met lijmeind metrisch en konische buitendraad R
- installeer met een lage mechanische belasting en vermijd grote cyclische temperatuurveranderingen
- geen PVC-C aantastende draadafdichtingspasta gebruiken

draad	afm.	d	PN	Code	EUR gewicht	L	z	s
	(inch)	(mm)	(bar)		(kg)	(mm)	(mm)	(mm)
R	3/8	16	16	723 910 505	6,60	0,012	35	8 27



overgangsmofnippel PVC-C metrisch - R

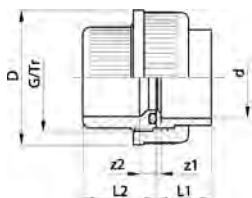
uitvoering:

- met lijmeind/lijmmof metrisch en konische buitendraad R
- installeer met een lage mechanische belasting en vermijd grote cyclische temperatuurveranderingen
- geen PVC-C aantastende draadafdichtingspasta gebruiken

d	draad	afm.	d1	PN	Code	EUR gewicht	z	z1	s
(mm)		(inch)	(mm)	(bar)		(kg)	(mm)	(mm)	(mm)
16	R	1/2	20	16	723 910 556	6,60	0,017	42	28 32
20	R	3/4	25	16	723 910 557	7,80	0,026	47	31 36
25	R	1	32	16	723 910 558	8,70	0,043	54	35 46
32	R	1 1/4	40	16	723 910 559	10,70	0,065	60	38 55
40	R	1 1/2	50	16	723 910 560	16,20	0,102	66	40 65
50	R	2	63	16	723 910 561	22,50	0,173	78	47 80

3-delige koppelingen

3-delige lijkkoppelingen



3-dlg koppeling, PVC-C metrisch

uitvoering:

- inlegdeel: PVC-C lijmof metrisch
- inschroefdeel: PVC-C lijmof metrisch
- afdichting: O-ring EPDM 748 410 005-016; voor d90 748 410 248
- afdichting: O-ring FKM 749 410 005-016; voor d90: 749 410 248

d (mm)	afm. (inch)	PN (bar)	EPDM Code	EUR	FKM Code	EUR	gewicht (kg)
16		16	723 510 105	17,80	723 510 130	21,30	0,027
20		16	723 510 106	19,50	723 510 131	26,80	0,044
25		16	723 510 107	22,50	723 510 132	31,70	0,072
32		16	723 510 108	31,00	723 510 133	39,60	0,098
40		16	723 510 109	36,60	723 510 134	56,40	0,167
50		16	723 510 110	51,60	723 510 135	72,80	0,098
63		16	723 510 111	81,50	723 510 136	111,50	0,362
75	2 ½	10	723 510 112	179,50	723 510 137	231,30	0,670
90		10	723 510 313	188,40	723 510 338	238,70	1,008
110		10	723 510 114	255,80	723 510 139	372,80	1,523

z1 (mm)	z2 (mm)	D (mm)	L1 (mm)	L2 (mm)	G/Tr (inch)
3	8	35	19	24	3/4
3	9	43	21	26	1
3	9	53	24	29	1 1/4
3	9	60	27	33	1 1/2
3	10	74	32	39	2
3	10	83	33	46	2 1/4
3	10	103	40	58	2 3/4
3	18	135	47	62	Tr108x5
5	18	158	56	69	Tr128x5
5	11	188	66	72	Tr154x6

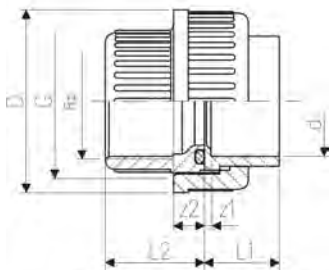
3-delige overgangskoppelingen



3-dlg overgangskoppeling PVC-C metrisch Rp

uitvoering:

- inlegdeel: PVC-C lijmof metrisch
- inschroefdeel: PVC-C parallelle binnendraad Rp
- afdichting: O-ring EPDM 748 410 005-011
- afdichting: O-ring FKM 749 410 005-011
- aansluiting alleen voor kunststof draad
- geen PVC-C aantastende draadafdichtingspasta gebruiken



draad	afm.	d	PN	EPDM Code	EUR	FKM Code	EUR	gewicht
	(inch)	(mm)	(bar)					(kg)
Rp	3/8	16	10	723 510 205	25,50	723 510 230	31,00	0,022
Rp	1/2	20	10	723 510 206	29,10	723 510 231	40,20	0,040
Rp	3/4	25	10	723 510 207	31,70	723 510 232	45,00	0,065
Rp	1	32	10	723 510 208	41,90	723 510 233	53,60	0,103
Rp	1 1/4	40	10	723 510 209	53,60	723 510 234	82,00	0,174
Rp	1 1/2	50	10	723 510 210	65,80	723 510 235	93,10	0,239
Rp	2	63	10	723 510 211	109,20	723 510 236	149,20	0,435

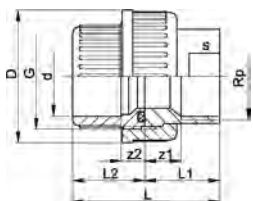
z1	z2	D	L1	L2	G
(mm)	(mm)	(mm)	(mm)	(mm)	(inch)
3	13	35	17	24	3/4
3	13	43	19	26	1
3	14	51	22	29	1 1/4
3	15	58	25	32	1 1/2
3	19	74	31	38	2
3	26	83	34	45	2 1/4
3	33	100	41	56	2 3/4



3-dlg overgangskoppeling PVC-C/RVS metrisch Rp

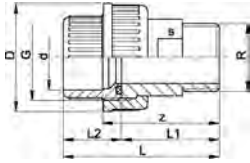
uitvoering:

- wartelmoer: PVC-C
- inschroefdeel: PVC-C lijmof metrisch
- inlegdeel: RVS WN 1.4404 (316L) met parallelle binnendraad Rp
- afdichting: O-ring EPDM 748 410 005-011



d draad	afm.	PN	EPDM Code	EUR	FKM Code	EUR	gewicht
(mm)	(inch)	(bar)					(kg)
16 Rp	3/8	16	723 540 205	62,30	723 540 230	64,40	0,053
20 Rp	1/2	16	723 540 206	65,80	723 540 231	69,60	0,096
25 Rp	3/4	16	723 540 207	70,90	723 540 232	75,50	0,154
32 Rp	1	16	723 540 208	82,80	723 540 233	88,10	0,212
40 Rp	1 1/4	16	723 540 209	112,10	723 540 234	123,20	0,347
50 Rp	1 1/2	16	723 540 210	134,30	723 540 235	146,30	0,502
63 Rp	2	16	723 540 211	173,20	723 540 236	187,80	0,721

z1	z2	D	L	L1	L2	G	s
(mm)	(mm)	(mm)	(mm)	(mm)	(mm)	(inch)	(mm)
9	10	35	43	19	24	3/4	19
11	10	43	50	24	26	1	24
11	10	51	55	26	29	1 1/4	29
12	10	58	61	29	33	1 1/2	36
14	12	74	71	33	39	2	45
15	14	83	79	34	46	2 1/4	54
15	18	100	95	39	58	2 3/4	63



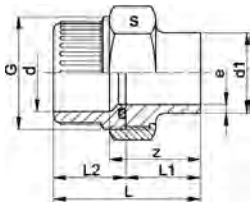
3-dlg overgangskoppeling PVC-C/RVS metrisch R

uitvoering:

- wartelmoer: PVC-C
- inschroefdeel: PVC-C lijmof metrisch
- inlegdeel: RVS 1.4404 (316L), met konische buitendraad R
- afdichting: O-ring EPDM 748 410 005-011

draad	afm.	d	PN	EPDM	EUR	FKM	EUR	gewicht
	(inch)	(mm)	(bar)	Code		Code		(kg)
R	3/8	16	16	723 540 705	64,40	723 540 730	65,90	0,073
R	1/2	20	16	723 540 706	67,10	723 540 731	71,90	0,120
R	3/4	25	16	723 540 707	73,10	723 540 732	78,10	0,174
R	1	32	16	723 540 708	85,40	723 540 733	90,50	0,259
R	1 1/4	40	16	723 540 709	117,00	723 540 734	126,90	0,482
R	1 1/2	50	16	723 540 710	136,70	723 540 735	148,90	0,535
R	2	63	16	723 540 711	207,40	723 540 736	221,90	0,982

z	D	L	L1	L2	G	s
(mm)	(mm)	(mm)	(mm)	(mm)	(inch)	(mm)
40	35	54	30	24	3/4	19
44	43	60	34	26	1	24
46	51	65	36	29	1 1/4	32
50	58	72	40	33	1 1/2	37
58	74	84	46	39	2	48
62	83	93	48	46	2 1/4	54
73	100	111	55	58	2 3/4	69



3-dlg overgangskoppeling PVC-C/RVS metrisch - met laseind

uitvoering:

- wartelmoer: RVS WN 1.4404 (316L)
- inschroefdeel: PVC-C lijmof metrisch
- inlegdeel: RVS 1.4404 (316L) met laseind
- afdichting: O-ring EPDM 748 410 005-011

d1	d	PN	EPDM	EUR	FKM	EUR	gewicht
(mm)	(mm)	(bar)	Code		Code		(kg)
17	16	16	723 545 505	74,30	723 545 530	75,50	0,101
21	20	16	723 545 506	88,10	723 545 531	92,80	0,171
27	25	16	723 545 507	104,00	723 545 532	104,80	0,204
34	32	16	723 545 508	122,10	723 545 533	126,90	0,313
42	40	16	723 545 509	170,50	723 545 534	180,50	0,493
48	50	16	723 545 510	187,80	723 545 535	199,80	0,566
60	63	16	723 545 511	255,80	723 545 536	270,70	0,885

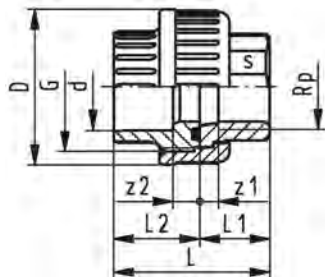
z	L	L1	L2	e	G	s
(mm)	(mm)	(mm)	(mm)	(mm)	(inch)	(mm)
28	42	18	24	1,6	3/4	32
32	48	22	26	2,0	1	41
33	52	23	29	2,0	1 1/4	46
36	58	26	33	2,0	1 1/2	55
38	64	26	39	2,0	2	68
42	73	28	46	2,0	2 1/4	74
50	88	32	58	2,6	2 3/4	88



3-dlg overgangskoppeling PVC-C/malleabel gegalvaniseerd, metrisch - Rp

uitvoering:

- wartelmoer: PVC-C
- inschroefdeel: PVC-C lijmmof metrisch
- inlegdeel: malleabel met parallel binnendraad Rp
- afdichting: O-ring EPDM 748 410 006-011



draad	afm.	d	Code	EUR	gewicht
	(inch)	(mm)			(kg)
Rp	½	20	723 530 306	19,50	0,075
Rp	¾	25	723 530 307	22,70	0,112
Rp	1	32	723 530 308	28,20	0,157
Rp	1 ¼	40	723 530 309	39,60	0,300
Rp	1 ½	50	723 530 310	51,50	0,384
Rp	2	63	723 530 311	79,20	0,603

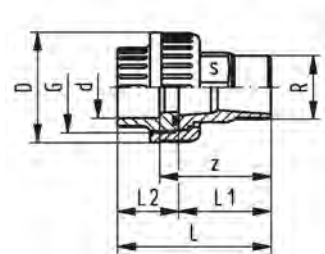
z2	G	s	z1	L	L2	L1	D
(mm)	(inch)	(mm)	(mm)	(mm)	(mm)	(mm)	(mm)
10	1	25	9	48	26	22	43
10	1 1/4	31	7	51	29	22	51
10	1 1/2	38	9	58	33	26	58
12	2	48	12	69	39	31	72
14	2 1/4	54	14	78	46	33	83
18	2 3/4	67	11	91	58	35	100



3-dlg overgangskoppeling PVC-C/malleabel gegalvaniseerd, metrisch - R

uitvoering:

- wartelmoer: PVC-C
- inlegdeel: malleabel met konische buitendraad R
- inschroefdeel: PVC-C lijmmof metrisch
- afdichting: O-ring EPDM 748 410 006-011



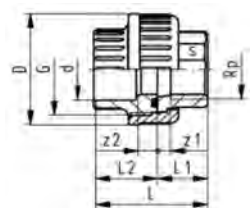
draad	afm.	d	Code	EUR	gewicht	s	L2	G	z	L1	D	L
	(inch)	(mm)			(kg)	(mm)	(mm)	(inch)	(mm)	(mm)	(mm)	(mm)
R	½	20	723 530 806	26,50	0,114	25	26	1	50	40	43	66
R	¾	25	723 530 807	27,70	0,165	31	29	1 1/4	53	43	51	72
R	1	32	723 530 808	36,00	0,205	38	33	1 1/2	58	48	58	80
R	1 ¼	40	723 530 809	47,50	0,403	48	39	2	69	57	72	95
R	1 ½	50	723 530 810	56,70	0,539	54	46	2 1/4	73	59	83	104
R	2	63	723 530 811	87,40	0,787	67	58	2 3/4	80	62	100	118



3-dlg overgangskoppeling PVC-C/messing metrisch Rp

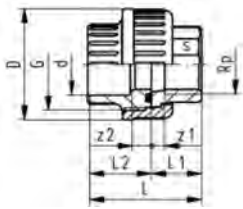
uitvoering:

- wartelmoer: PVC-C
- inschroefdeel: PVC-C lijmmof metrisch
- inlegdeel: messing met parallelle binnendraad Rp
- afdichting: O-ring EPDM 748 410 006-011



draad	afm.	PN	d	Code	EUR	gewicht
	(inch)	(bar)	(mm)			(kg)
Rp	½	16	20	723 550 506	32,50	0,093
Rp	¾	16	25	723 550 507	40,80	0,152
Rp	1	16	32	723 550 508	47,40	0,198
Rp	1 ¼	16	40	723 550 509	65,70	0,351
Rp	1 ½	16	50	723 550 510	78,50	0,507
Rp	2	16	63	723 550 511	101,50	0,809

tabel gaat verder op volgende pagina



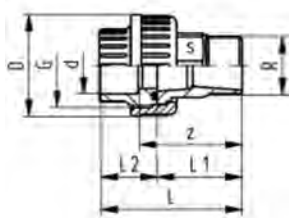
L1	D	L	L2	s	z1	z2	G
(mm)	(mm)	(mm)	(mm)	(mm)	(mm)	(mm)	(inch)
22	43	48	26	25	7	10	1
25	51	54	29	30	9	10	1 1/4
27	58	60	33	36	8	11	1 1/2
31	72	70	39	46	10	13	2
35	83	81	46	55	13	15	2 1/4
40	100	98	58	65	14	21	2 3/4



3-dlg overgangskoppeling PVC-C/messing metrisch R

uitvoering:

- wartelmoer: PVC-C
- inschroefdeel: PVC-C lijmmof metrisch
- inlegdeel: messing met konische buitendraad R
- afdichting: O-ring EPDM 748 410 006-011



draad	afm.	d	PN	Code	EUR	gewicht
	(inch)	(mm)	(bar)			(kg)
R	1/2	20	16	723 550 906	34,10	0,132
R	1/2	25	16	723 550 957	42,50	0,230
R	3/4	25	16	723 550 907	42,50	0,203
R	1	25	16	723 550 967	42,50	0,312
R	1/2	32	16	723 550 958	51,70	0,302
R	3/4	32	16	723 550 968	51,70	0,302
R	1	32	16	723 550 908	51,70	0,393
R	1 1/4	40	16	723 550 909	72,80	0,493
R	1 1/2	50	16	723 550 910	89,00	1,468
R	2	63	16	723 550 911	111,90	1,103

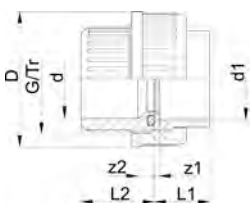
z	s	G	L1	D	L	L2
(mm)	(mm)	(inch)	(mm)	(mm)	(mm)	(mm)
47	25	1	37	43	63	26
47	30	1 1/4	37	51	66	29
52	30	1 1/4	42	51	71	29
56	30	1 1/4	46	51	75	29
48	36	1 1/2	37	58	70	33
53	36	1 1/2	52	58	75	33
57	36	1 1/2	46	58	79	33
65	46	2	52	72	91	39
71	55	2 1/4	56	83	102	46
87	65	2 3/4	67	100	125	58



3-dlg overgangskoppeling, PVC-C metrisch / ASTM

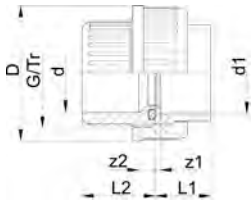
uitvoering:

- inlegdeel: PVC-C lijmmof inch ASTM
- inschroefdeel: PVC-C lijmmof metrisch
- afdichting: O-ring EPDM 748 410 005-011
- afdichting: O-ring FKM 749 410 005-011



d	d1	d1	afm.	PN	EPDM	EUR	gewicht	FKM	EUR	gewicht
(mm)	(inch)	(inch)	(inch)	(bar)	Code		(kg)	Code		(kg)
16		3/8	3/8	10	723 514 105	22,70	0,022	723 514 130	24,50	0,022
20		1/2	1/2	10	723 514 106	22,70	0,047	723 514 131	30,90	0,047
25		3/4	3/4	10	723 514 107	26,10	0,065	723 514 132	37,50	0,065

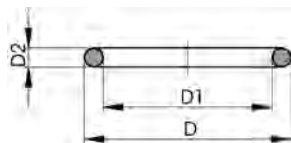
tabel gaat verder op volgende pagina



d	d1	d1	afm.	PN	EPDM	EUR	gewicht	FKM	EUR	gewicht
(mm)	(inch)	(inch)	(inch)	(bar)	Code		(kg)	Code		(kg)
32		1	1	10	723 514 108	35,50	0,103	723 514 133	45,50	0,093
40		1 1/4	1 1/4	10	723 514 109	43,50	0,174	723 514 134	65,80	0,161
50		1 1/2	1 1/2	10	723 514 110	60,20	0,239	723 514 135	85,40	0,226
63		2	2	10	723 514 111	94,50	0,435	723 514 136	130,40	0,372

d	z1	z2	D	L1	L2	G
(mm)	(mm)	(mm)	(mm)	(mm)	(mm)	(inch)
16	4	10	35	17	24	3/4
20	2	10	43	19	26	1
25	4	10	51	22	29	1 1/4
32	4	10	58	25	33	1 1/2
40	6	12	74	29	39	2
50	11	14	83	34	46	2 1/4
63	17	18	100	41	58	2 3/4

afdichtingen



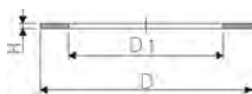
O-ring EPDM of FKM

uitvoering:

- For unions and adaptor unions
- hardheid: ca. 65° shore
- EPDM minimale temperatuur: -40° C
- FKM minimale temperatuur: -15° C

d (mm)	DN (mm)	EPDM Code	EUR	gewicht (kg)	FKM Code	EUR	gewicht (kg)
10 - 12	8	748 410 004	3,00	0,002	749 410 004	4,30	0,020
16	10	748 410 005	3,00	0,002	749 410 005	5,80	0,002
20	15	748 410 006	3,00	0,002	749 410 006	8,20	0,002
25	20	748 410 007	3,00	0,002	749 410 007	9,60	0,002
32	25	748 410 008	5,80	0,003	749 410 008	11,00	0,002
40	32	748 410 009	5,80	0,003	749 410 009	18,70	0,007
50	40	748 410 010	5,80	0,004	749 410 010	20,10	0,060
63	50	748 410 011	6,10	0,005	749 410 011	23,30	0,003

d (mm)	DN (mm)	D (mm)	D1 (mm)	D2 (mm)	inch bena- dering (inch)
10 - 12	8	17,62	12,37	2,62	¼
16	10	20,78	15,54	2,62	⅜
20	15	27,28	20,22	3,53	½
25	20	35,23	28,17	3,53	¾
32	25	39,99	32,93	3,53	1
40	32	51,33	40,65	5,34	1 ¼
50	40	57,68	46,99	5,34	1 ½
63	50	70,37	59,69	5,34	2

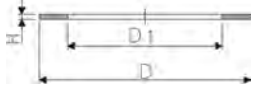


vlakke pakking voor tankadapters

uitvoering:

- hardheid: ca. 65° shore
- voor 3-delige overgangskoppelingen

afm. (inch)	D (mm)	D1 (mm)	H (mm)	EPDM Code	EUR	gewicht (kg)	FKM Code	EUR	gewicht (kg)
¼	20	13	2	748 400 004	0,40	0,002		o.a.	
⅜	24	17	2	748 400 005	0,40	0,002	749 400 005	4,50	0,020
½	30	21	3	748 400 006	0,40	0,002	749 400 006	6,20	0,003
¾	38	27	3	748 400 007	0,90	0,003	749 400 007	9,00	0,004
1	44	32	3	748 400 008	0,90	0,010	749 400 008	12,20	0,002
1 ¼	55	42	3	748 400 009	0,90	0,007	749 400 009	16,40	0,003
1 ½	62	46	3	748 400 010	0,90	0,004	749 400 010	20,70	0,007
2	78	60	3	748 400 011	1,40	0,005	749 400 011	28,10	0,006
2 ½	97	75	3	748 400 012	2,40	0,010	749 400 012	41,20	0,009
3	109	88	3	748 400 013	3,30	0,011	749 400 013	53,20	0,011



vlakke pakking

uitvoering:

- hardheid: ca. 65° shore
- voor 3-dlg aansluitkoppeling nr. 21 55 03
- voor 3-delige overgangskoppelingen
- afmeting [inch] correspondeert met de draadafmeting "G" van de tankadapter

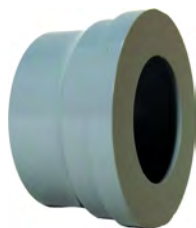
let op:

- voor 3-dlg aansluitkoppeling d16 - 1/2": 748 400 030
- voor 3-dlg aansluitkoppeling d20 - 3/4": 748 400 005
- voor 3-dlg aansluitkoppeling d25 - 1": 748 400 006

d	afm.	EPDM	EUR	gewicht	D	D1	H	DN
(mm)	(inch)	Code		(kg)	(mm)	(mm)	(mm)	(mm)
16	½	748 400 030	0,20	0,020	18	14	2	
20	¾	748 400 005	0,40	0,002	24	17	2	
25	1	748 400 006	0,40	0,002	30	21	3	15

inlegdelen, inschroefdelen en wartelmoeren

inlegdelen

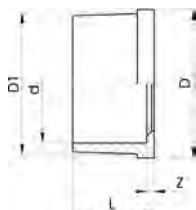


inlegdeel, PVC-C metrisch

Voor in 3-dlg koppelingen, membraanafsluiters, tankaansluitingen en variabele doorstroommeters. In combinatie met adapterring 167481182 t/m 167481187 ook toepasbaar in kogelkranen en terugslagkleppen 5XX.

uitvoering:

- voor 3-delige koppeling 723 510 105-114
- met lijmmof metrisch



d	afm.	PN	Code	EUR	gewicht	z	D	D1	L
(mm)	(inch)	(bar)			(kg)	(mm)	(mm)	(mm)	(mm)
16		16	723 800 105	3,50	0,005	3	24	22	19
20		16	723 800 106	3,50	0,010	3	30	28	21
25		16	723 800 107	4,30	0,018	3	39	36	24
32		16	723 800 108	5,70	0,023	3	44	41	27
40		16	723 800 109	7,80	0,062	3	57	53	31
50		16	723 800 110	14,00	0,064	3	63	59	34
63		16	723 800 111	20,80	0,120	3	78	74	41
75	2 ½	10	723 800 162	28,20	0,157	3	101	91	47
90		10	723 800 163	31,90	0,260	5	121	108	56
110		10	723 800 164	41,00	0,418	5	146	131	66



inlegdeel PVC-C ASTM

Voor in 3-dlg koppelingen, membraanafsluiters, tankaansluitingen en variabele doorstroommeters. In combinatie met adapterring 167481182 t/m 167481187 ook toepasbaar in kogelkranen en terugslagkleppen 5XX.

uitvoering:

- voor 3-delige koppeling 723 510 105-114
- met lijmmof ASTM



d1	afm.	PN	Code	EUR	gewicht	z	D	D1	L
(inch)	(inch)	(bar)			(kg)	(mm)	(mm)	(mm)	(mm)
3/8	3/8	16	723 602 005	3,50	0,006	3	24	22	22
1/2	1/2	16	723 602 006	3,50	0,013	3	30	28	25
3/4	3/4	16	723 602 007	4,30	0,016	3	39	36	28
1	1	16	723 602 008	5,70	0,025	3	45	42	32
1 1/4	1 1/4	16	723 602 009	7,80	0,040	3	57	53	35
1 1/2	1 1/2	16	723 602 010	14,00	0,049	3	63	59	38
2	2	16	723 602 011	20,80	0,080	3	78	74	41
2 1/2	2 1/2	16	723 602 012	20,30	0,169	3	101	91	47
3	3	16	723 602 013	23,20	0,275	5	121	108	56
4	4	16	723 602 014	28,90	0,420	5	146	131	66

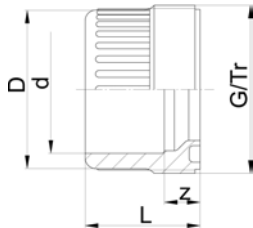


adapterring voor afsluiters

- geschikt voor kogelkraan type 546/543/523/547, terugslagklep type 561 en be- en ontlufter type 591
- adapterring maakt het mogelijk dat standaard inlegdelen (bijv. metalen inlegdelen RVS, messing of gietijzer met R of Rp draad) in kogelkranen en terugslagkleppen passen
- materiaal: PP-GF (30% glasvezelversterkt)

d (mm)	DN (mm)	Code	EUR	gewicht (kg)
20	15	167 481 182	15,90	0,003
25	20	167 481 183	15,90	0,003
32	25	167 481 184	18,10	0,004
40	32	167 481 185	30,40	0,008
50	40	167 481 186	33,90	0,014
63	50	167 481 187	44,20	0,026

inschroefdelen

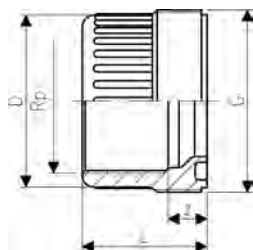


inschroefdeel PVC-C metrisch

uitvoering:

- met lijmmof metrisch
- voor 3-delige koppeling 723 510 105-114
- dichtvlak met O-ring groef
- Gasket: O-ring EPDM code no. 748 410 005-016

d	afm.	PN	Code	EUR	gewicht	z	D	L	G/Tr
(mm)	(inch)	(bar)			(kg)	(mm)	(mm)	(mm)	(inch)
16		16	723 840 105	7,20	0,009	11	24	25	3/4
20		16	723 840 106	7,20	0,014	12	28	26	1
25		16	723 840 107	7,80	0,024	11	33	29	1 1/4
32		16	723 840 108	11,30	0,038	10	41	33	1 1/2
40		16	723 840 109	13,20	0,066	12	50	39	2
50		16	723 840 110	17,80	0,083	14	62	46	2 1/4
63		16	723 840 111	23,00	0,158	19	77	58	2 3/4
75	2 ½	10	723 840 112	67,10	0,230	18	93	62	Tr108x5
90		10	723 840 123	67,10	0,381	18	110	69	Tr128x5
110		10	723 840 114	84,50	0,480	11	133	72	Tr 154x6



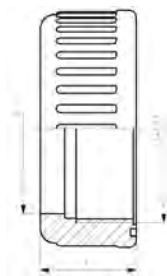
inschroefdeel PVC-C Rp

uitvoering:

- met parallele binnendraad Rp
- voor 3-delige koppeling 723 510 105-114
- dichtvlak met O-ring groef
- aansluiting alleen voor kunststof draad
- geen PVC-C aantastende draadafdichtingspasta gebruiken
- afdichting: O-ring EPDM 748 410 005-011

draad	afm.	PN	Code	EUR	gewicht	z	D	L	G
	(inch)	(bar)			(kg)	(mm)	(mm)	(mm)	(inch)
Rp	¾	10	723 840 605	4,60	0,010	13	24	24	3/4
Rp	½	10	723 840 606	12,60	0,015	13	29	26	1
Rp	¾	10	723 840 607	13,40	0,024	14	34	29	1 1/4
Rp	1	10	723 840 608	17,30	0,039	15	42	32	1 1/2
Rp	1 ¼	10	723 840 609	20,30	0,069	19	53	38	2
Rp	1 ½	10	723 840 610	27,20	0,092	26	63	45	2 1/4
Rp	2	10	723 840 611	36,20	0,114	33	78	56	2 3/4

wartelmoeren



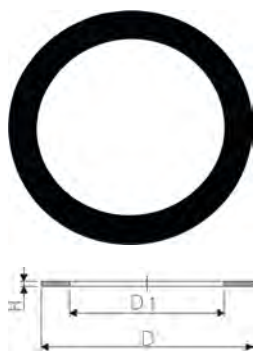
wartelmoer, PVC-C

uitvoering:

- voor 3-delige koppeling 23 51 01
- voor 3-delige koppeling 723 510 105-114

d (mm)	afm. (inch)	DN (mm)	Code	EUR	L (mm)	PN (bar)	G/Tr (inch)
16	¾	10	723 690 005	6,60	21	16	3 - 4
20	½	15	723 690 006	7,80			
25	¾	20	723 690 007	8,70			
32	1	25	723 690 008	12,00			
40	1 ¼	32	723 690 009	13,70			
50	1 ½	40	723 690 010	23,00			
63	2	50	723 690 011	29,10			
75	2 ½	63	723 690 012	75,10	40	10	Tr108x5
90	3	75	723 690 013	81,40	43	10	Tr128x5
110	4	90	723 690 014	105,10	48	10	Tr 154x6

afdichtingen voor 3-delige koppelingen



vlakke pakking voor tankadapters

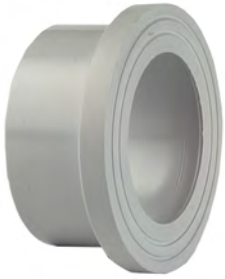
uitvoering:

- hardheid: ca. 65° shore
- voor 3-delige overgangskoppelingen

afm. (inch)	D (mm)	D1 (mm)	H (mm)	EPDM Code	EUR gewicht (kg)	FKM Code	EUR gewicht (kg)
¼	20	13	2	748 400 004	0,40		o.a.
⅜	24	17	2	748 400 005	0,40	749 400 005	4,50
½	30	21	3	748 400 006	0,40	749 400 006	6,20
¾	38	27	3	748 400 007	0,90	749 400 007	9,00
1	44	32	3	748 400 008	0,90	749 400 008	12,20
1 ¼	55	42	3	748 400 009	0,90	749 400 009	16,40
1 ½	62	46	3	748 400 010	0,90	749 400 010	20,70
2	78	60	3	748 400 011	1,40	749 400 011	28,10
2 ½	97	75	3	748 400 012	2,40	749 400 012	41,20
3	109	88	3	748 400 013	3,30	749 400 013	53,20

kraagbussen, flenzen en blindflenzen

kraagbussen



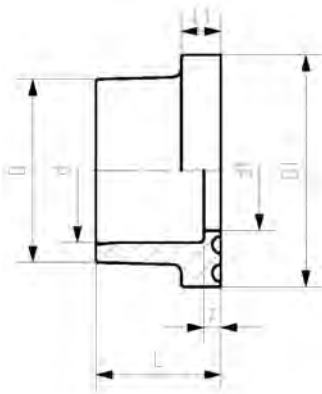
kraagbus, PVC-C, metrisch gecombineerd dichtvlak: vlak en gegroefd

uitvoering:

- afdichting: vlakke pakking EPDM 748 400 306-320
- afdichting: profielflensafdichting EPDM 748 440 706-720, FKM 749 440 706-720
- flenzen (metrisch & ANSI): PVC-U, PP-V, PP-staal

opmerking:

* eventuele aangeschuinde buis nodig bij vlinderkleppen type 037/038/039



d	DN	PN	Code	EUR	gewicht	D	D1	d1	L	L1	z	
(mm)	(mm)	(bar)			(kg)	(mm)	(mm)	(mm)	(mm)	(mm)	(mm)	
20	15	16	723 790 106	4,30	0,011	27	34	16,0	21	6	3	
25	20	16	723 790 107	4,50	0,018	33	41	21,0	24	7	3	
32	25	16	723 790 108	6,10	0,027	41	50	28,0	27	7	3	
40	32	16	723 790 109	8,70	0,032	50	61	36,0	30	8	3	
50	40	16	723 790 110	13,70	0,054	61	73	45,0	34	8	3	
63	50	16	723 790 111	26,80	0,097	76	90	57,0	41	9	3	
75	65	16	723 790 112	43,50	0,168	91	106	69,0	47	10	3	
90	80	16	723 790 113	49,80	0,265	108	125	81,8	56	11	5	
110	100	16	723 790 114	69,60	0,441	131	150	101,5	66	12	5	
*	160	150	16	723 790 117	177,80	1,139	188	213	152,0	91	16	5
225	200	10	723 790 120	447,60	1,860	248	274	217,0	125	25	6	

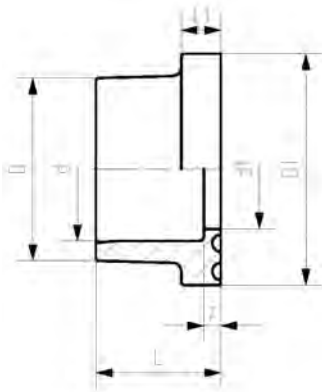
kraagbus, PVC-C, metrisch gecombineerd dichtvlak: vlak en gegroefd

uitvoering:

- afdichting: vlakke pakking EPDM 748 400 306-320
- afdichting: profielflensafdichting EPDM 748 440 706-720, FKM 749 440 706-720
- flenzen (metrisch & ANSI): PVC-U, PP-V, PP-staal
- afdichting: O-ring EPDM nr. 48 40 01, FKM nr. 49 40 01
- afdichting: profielflensafdichting EPDM nr. 48 44 07, FPM nr. 49 44 07
- met lijmmof metrisch
- flens: 727 700 406-420, 727 700 206-220, 721 700 006-020
- flens: nr. 27 70 04, 27 70 02, 23 70 00

opmerking:

* eventuele aangeschuinde buis nodig bij vlinderkleppen type 037/038/039



d	DN	PN	Code	EUR	gewicht	z	D	d1	D1	L	L1	
(mm)	(mm)	(bar)			(kg)	(mm)	(mm)	(mm)	(mm)	(mm)	(mm)	
*	200	200	10	723 790 119	336,50	1,630	6	224	192,0	250	112	24

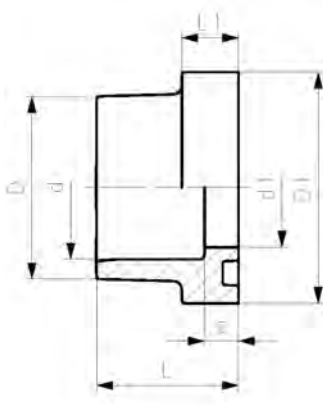


kraagbus, PVC-C metrisch dichtvlak met O-ring groef

uitvoering:

- contrafitting: kraagbus 723 790 117, 723 790 120
- afdichting: O-ring EPDM 748 410 019, 748 410 022; FKM 749 410 019, 749 410 022
- flens: 727 700 406-420, 727 700 206-220, 721 700 006-020

d (mm)	PN (bar)	Code	EUR	gewicht (kg)	z	D (mm)	d1 (mm)	D1 (mm)	L (mm)	L1 (mm)
160	16	723 810 117	187,40	1,252	11	188	152	213	97	22
225	10	723 810 120	470,50	2,050	12	248	217	274	131	31

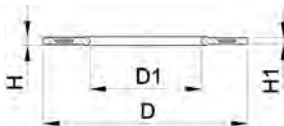


profielflensafdichting EPDM/FKM, metrisch

uitvoering:

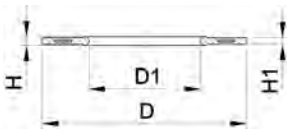
- voor alle kraagbussen en voorlaskragen metrisch
- hardheid : EPDM ca. 70° shore, FKM ca. 75° shore
- EPDM: goedgekeurd volgens DVGW W 270, KTW aanbevolen
- centrering op de inwendige diameter van de gatenkrans
- materiaal stalen kern: carbonstaal
- rubber-staal behuizing met rubber profiel koordring tot en met d630
- rubber-staal behuizing ideaal voor grotere afmetingen (d710 - d1000)

di VLK/KB zijn de geschikte inwendige diameters van voorlaskragen



d (mm)	DN (mm)	PN (bar)	EPDM Code	EUR	FKM Code	EUR	gewicht (kg)
16	10	16	748 440 705	23,80	749 440 705	93,80	0,012
20	15	16	748 440 706	24,20	749 440 706	95,00	0,013
25	20	16	748 440 707	24,60	749 440 707	95,70	0,014
32	25	16	748 440 708	25,60	749 440 708	99,50	0,019
40	32	16	748 440 709	26,50	749 440 709	103,70	0,026
50	40	16	748 440 710	27,30	749 440 710	107,20	0,039
63	50	16	748 440 711	28,40	749 440 711	110,70	0,050
75	65	16	748 440 712	29,00	749 440 712	112,60	0,082
90	80	16	748 440 713	30,50	749 440 713	118,40	0,083
110	100	16	748 440 714	34,80	749 440 714	135,10	0,127
125	100	16	748 440 715	39,20	749 440 715	152,60	0,105
140	125	16	748 440 716	39,20	749 440 716	148,50	0,173
160 - 180	150	16	748 440 717	47,10	749 440 717	182,60	0,207
200	200	16	748 440 719	60,80	749 440 719	190,90	0,263
225	200	16	748 440 720	61,40	749 440 720	235,10	0,255
250	250	16	748 440 721	80,10	749 440 721	239,80	0,462
280	250	16	748 440 722	84,70	749 440 722	310,90	0,323
315	300	16	748 440 723	101,00	749 440 723	327,80	0,549
355	350	16	748 440 724	174,00	749 440 724	395,30	0,870
400	400	16	748 440 725	212,10	749 440 725	677,70	1,088
450	500	10	748 440 726	274,10	749 440 726	1.061,40	0,718
500	500	10	748 440 727	274,10	749 440 727	1.061,40	0,718
560	600	10	748 440 728	394,60	749 440 728	1.528,50	0,923
630	600	10	748 440 729	394,60	749 440 729	1.528,50	0,923

tabel gaat verder op volgende pagina



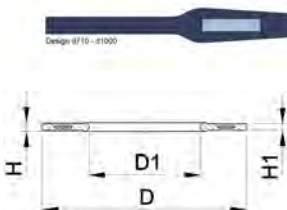
d (mm)	DN (mm)	PN (bar)	EPDM Code	EUR	FKM Code	EUR	gewicht (kg)
710	700	6	748 440 730	270,00		o.a.	0,890
800	800	6	748 440 731	447,30		o.a.	1,340
900	900	6	748 440 732	496,90		o.a.	1,170
1000	1000	6	748 440 733	524,00		o.a.	1,360

d (mm)	DN (mm)	D (mm)	H (mm)	di VLK/KB (mm)	H1 (mm)	D1 (mm)
16	10	46	4	6 - 16	3	16
20	15	51	4	10 - 20	3	20
25	20	61	4	12 - 22	3	22
32	25	71	4	18 - 28	3	28
40	32	82	4	30 - 40	3	40
50	40	92	4	36 - 46	3	46
63	50	107	5	48 - 58	4	58
75	65	127	5	59 - 69	4	69
90	80	142	5	73 - 84	4	84
110	100	162	6	94 - 104	5	104
125	100	162	6	113 - 123	5	123
140	125	192	6	127 - 137	5	137
160 - 180	150	218	8	150 - 160	6	160
200	200	273	8	192 - 203	6	203
225	200	273	8	207 - 220	6	220
250	250	328	8	238 - 252	6	252
280	250	328	8	264 - 274	6	274
315	300	378	8	296 - 306	6	306
355	350	438	10	340 - 355	7	355
400	400	489	10	385 - 400	7	400
450	500	594	10	393 - 403	7	403
500	500	594	10	437 - 447	7	447
560	600	695	10	484 - 494	7	494
630	600	695	10	545 - 555	7	555
710	700	810	6	562 - 712	3	712
800	800	917	6	663 - 813	3	813
900	900	1017	6	765 - 915	3	915
1000	1000	1124	6	866 - 1016	3	1016

profielvlensafdichting, metrisch NBR

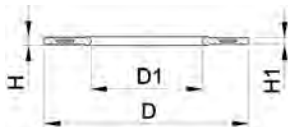
uitvoering:

- NBR = nitril rubber, hardheid ca. 80° shore
- voor alle kraagbussen en voorlaskragen metrisch
- rubber-staal behuizing met rubber profiel koordring tot en met d630
- rubber-staal behuizing ideaal voor grotere afmetingen (d710 - d1000)
- conform DVGW standaard DIN EN 682 voor gas
- d komt overeen met de centering aan de binnendiameter van de vlensboring



d (mm)	DN (mm)	PN (bar)	NBR Code	EUR	gewicht (kg)	D (mm)	D1 (mm)	H (mm)	H1 (mm)	di VLK/KB (mm)
20	15	16	745 440 706	17,80	0,009	51	20	4	3	10 - 20
25	20	16	745 440 707	19,30	0,012	61	22	4	3	12 - 22
32	25	16	745 440 708	20,00	0,018	71	28	4	3	18 - 28
40	32	16	745 440 709	20,70	0,021	82	40	4	3	30 - 40
50	40	16	745 440 710	21,30	0,029	92	46	4	3	36 - 46
63	50	16	745 440 711	22,60	0,039	107	58	5	4	48 - 58
75	65	16	745 440 712	22,70	0,058	127	69	5	4	59 - 69
90	80	16	745 440 713	24,00	0,063	142	84	5	4	73 - 84
110	100	16	745 440 714	27,20	0,096	162	104	6	5	94 - 104
125	100	16	745 440 715	30,80	0,073	162	123	6	5	113 - 123
140	125	16	745 440 716	29,60	0,128	192	137	6	5	127 - 137
160 - 180	150	16	745 440 717	36,60	0,145	218	160	8	6	150 - 160

tabel gaat verder op volgende pagina



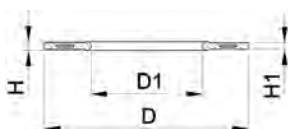
d (mm)	DN (mm)	PN (bar)	NBR Code	EUR	gewicht (kg)	D (mm)	D1 (mm)	H (mm)	H1 (mm)	di VLK/KB (mm)
200	200	16	745 440 719	48,30	0,286	273	203	8	6	192 - 203
225	200	16	745 440 720	49,80	0,183	273	220	8	6	207 - 220
250	250	16	745 440 721	60,20	0,355	328	252	8	6	238 - 252
280	250	16	745 440 722	64,00	0,229	328	274	8	6	264 - 274
315	300	16	745 440 723	77,10	0,419	378	306	8	6	296 - 306
355	350	16	745 440 724	116,20	0,645	438	355	10	7	340 - 355
400	400	16	745 440 725	140,20	0,819	489	400	10	7	385 - 400
450	500	10	745 440 726	196,00	1,885	594	403	10	7	393 - 403
500	500	10	745 440 727	196,00	1,618	594	447	10	7	437 - 447
560	600	10	745 440 728	236,60	2,281	695	494	10	7	484 - 494
630	600	10	745 440 729	236,60	2,000	695	555	10	7	545 - 555
710	700	6	745 440 733	198,10	0,403	810	712	6	3	562 - 712
800	800	6	745 440 734	300,30	0,403	917	813	6	3	663 - 813
900	900	6	745 440 735	352,90	0,403	1017	915	6	3	765 - 915
1000	1000	6	745 440 736	356,70	0,403	1124	1016	6	3	866 - 1016

profielflensafdichting EPDM/FKM, ANSI/ASME



uitvoering:

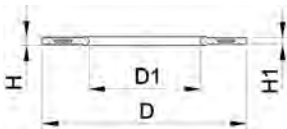
- past op voorlaskraag en kraagbus PP/PE PVDF
- hardheid : EPDM ca. 70° shore, FKM ca. 75° shore
- de afdichting is zo ontworpen, dat deze door de flensbouten wordt gecentreerd
- de maat D komt overeen met de centrering aan de binnendiameter van de boutenkrans



d (mm)	DN (mm)	afm. (inch)	EPDM Code	EUR	FKM Code	EUR
25	20	3/4	748 440 502	19,20	749 440 502	70,80
32	25	1	748 440 503	19,90	749 440 503	73,60
40	32	1 1/4	748 440 504	20,30	749 440 504	76,60
50	40	1 1/2	748 440 505	21,20	749 440 505	79,30
63	50	2	748 440 506	22,00	749 440 506	82,00
75	65	2 1/2	748 440 507	22,70	749 440 507	83,40
90	80	3	748 440 508	23,50	749 440 508	91,30
110	100	4	748 440 509	30,40	749 440 509	108,70
160 - 180	150	6	748 440 512	39,90	749 440 512	146,40
225	200	8	748 440 515	51,30	749 440 515	189,10
250	250	10	748 440 517	70,10	749 440 517	249,10
315	300	12	748 440 518	100,20	749 440 518	378,00
355	350	14	748 440 519	108,50	749 440 519	425,30
400	400	16	748 440 520	127,50	749 440 520	500,20
450	450	18	748 440 521	157,70	749 440 521	604,20
500	500	20	748 440 522	215,00	749 440 522	822,90

d (mm)	DN (mm)	di VLK/KB (mm)	D1 (mm)	D (mm)	H (mm)	H1 (mm)
25	20		27	54	4	3
32	25		33	64	4	3
40	32		42	73	4	3
50	40		48	83	4	3
63	50		60	102	5	4
75	65		73	121	5	4
90	80		89	133	5	4
110	100		115	171	6	5
160 - 180	150	150 - 160	160	222	8	6
225	200	207 - 220	220	279	8	6
250	250		273	337	8	6
315	300		325	406	8	6

tabel gaat verder op volgende pagina



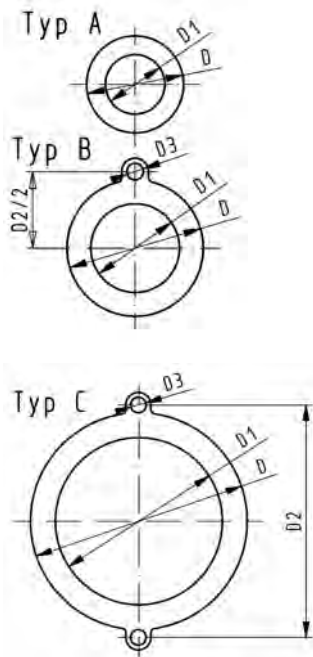
d (mm)	DN (mm)	di VLK/KB (mm)	D1 (mm)	D (mm)	H (mm)	H1 (mm)
355	350		356	448	10	7
400	400		406	512	10	7
450	450		457	547	10	7
500	500		508	604	10	7



vlakke pakking EPDM

uitvoering:

- voor alle kraagbussen en voorlaskragen metrisch
 - hardheid: ca. 65° shore
 - met geïntegreerde kleminrichting vanaf d110 mm
 - centrering op de inwendige diameter van de gatenkrans
- di VLK/KB zijn de geschikte inwendige diameters van voorlaskragen



d (mm)	DN (mm)	PN type (bar)	EPDM Code	EUR	gewicht (kg)
16	10	10 A	748 400 305	0,90	0,004
20	15	10 A	748 400 306	0,90	0,012
25	20	10 A	748 400 307	0,90	0,004
32	25	10 A	748 400 308	0,90	0,008
40	32	10 A	748 400 309	1,30	0,013
50	40	10 A	748 400 310	1,90	0,016
63	50	10 A	748 400 311	3,10	0,018
75	65	10 A	748 400 312	3,70	0,029
90	80	10 A	748 400 313	4,90	0,035
110	100	10 B	748 400 314	5,80	0,051
125	100	10 B	748 400 315	9,70	0,044
140	125	10 B	748 400 316	10,80	0,068
160 - 180	150	10 B	748 400 317	16,80	0,090
200	200	6 C	748 400 319	21,50	0,180
225	200	6 C	748 400 320	23,30	0,140
250	250	6 C	748 400 321	34,60	0,210
280	250	6 C	748 400 322	39,90	0,151
315	300	6 C	748 400 323	52,50	0,237

d (mm)	DN (mm)	D (mm)	D1 (mm)	D2 (mm)	D3 (mm)	H (mm)	di VLK/KB (mm)
16	10	46	16			2	6 - 26
20	15	51	20			2	10 - 30
25	20	61	25			2	15 - 35
32	25	71	32			2	22 - 42
40	32	82	40			3	30 - 50
50	40	92	50			3	40 - 60
63	50	107	63			3	53 - 73
75	65	127	71			3	61 - 81
90	80	142	84			3	74 - 94
110	100	162	104	180	18	4	94 - 114
125	100	162	119	180	18	4	109 - 129
140	125	192	134	210	18	4	124 - 144
160 - 180	150	218	155	241	22	4	145 - 165
200	200	273	195	295	22	5	185 - 205
225	200	273	216	295	22	5	206 - 226
250	250	328	250	350	22	5	240 - 260
280	250	328	273	350	22	5	263 - 283
315	300	378	305	400	22	5	295 - 315

flenzen en blindflenzen



flenzen PP-V (volledig kunststof)

uitvoering:

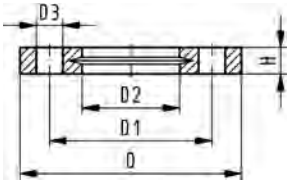
- kunststof flens PP-GF (30% glasvezelversterkt)
- metrisch: ISO 7005, EN 1092, ISO 9624
- ASME: ANSI/ASME B 16.5 klasse 150, ASTM D2024, BS 1560, BS EN 1759
- met V-groef, voor een gelijkmatige krachtverdeling over de kraag
- met geïntegreerde boutfixering als montagehulpmiddel
- aansluitmaten volgens: ISO 7005 PN 10, EN 1092 PN 10, DIN 2501 PN 10, BS 4504 PN 10
- UV-bestendig: toepasbaar bij buitenapplicaties
- met geïntegreerde boutfixering als montagehulpmiddel
- aansluitmaten volgens ANSI/ASME B 16.5 klasse 150 (ASTM D 4024) / BS 1560, BS en 1759
- flensboring klasse 150
- speciale flensadapter ANSI voor d25-d50 en d90 noodzakelijk
- aansluitmaten conform ASME B16.5, ASTM D 4024; flensboring 150

AL = aantal gaten

- 727701414, 727700417, 727700419: alleen gebruiken in combinatie met metrische voorlaskragen

d	d	DN	PN	flensboring	standaard	Design	Code	EUR
(mm)	(inch)	(mm)	(bar)					
20		15	16	PN10	Metrisch	stomp/mof	727 700 406	10,10
25		20	16	PN10	Metrisch	stomp/mof	727 700 407	10,90
32		25	16	PN10	Metrisch	stomp/mof	727 700 408	14,20
40		32	16	PN10	Metrisch	stomp/mof	727 700 409	17,10
50		40	16	PN10	Metrisch	stomp/mof	727 700 410	20,30
63		50	16	PN10	Metrisch	stomp/mof	727 700 411	25,50
75		65	16	PN10	Metrisch	stomp/mof	727 700 412	28,40
90		80	16	PN10	Metrisch	mof	727 700 413	33,90
110		100	16	PN10	Metrisch	mof	727 700 414	41,40
140		125	16	PN10	Metrisch	mof	727 700 416	58,00
160		150	16	PN10/class 150	Metrisch/ASME	mof	727 700 417	71,80
200		200	16	PN10/class 150	Metrisch/ASME	mof	727 700 419	104,20
225		200	16	PN10/class 150	Metrisch/ASME	mof	727 700 420	104,20
250		250	10	PN10	Metrisch	mof	727 700 421	131,90
280		250	10	PN10	Metrisch	mof	727 700 422	131,90
315		300	10	PN10	Metrisch	mof	727 700 423	192,90
355		350	10	PN10	Metrisch	mof	727 700 424	372,30

d	D	D1	D2	D3	H max.	H	AL	SC
(mm)	(mm)	(mm)	(mm)	(mm)	(mm)	(mm)		
20	95	65	28	14	16	16	4	M12
25	105	75	34	14	17	17	4	M12
32	115	85	42	14	18	18	4	M12
40	140	100	51	18	20	20	4	M16
50	150	110	62	18	22	22	4	M16
63	165	125	78	18	24	24	4	M16
75	185	145	92	18	26	26	4	M16
90	200	160	110	18	27	27	8	M16
110	220	180	133	18	28	28	8	M16
140	250	210	167	18	30	30	8	M16
160	285	240	190	22	32	32	8	M20
200	340	297	226	22	34	34	8	M20
225	340	297	250	22	34	34	8	M20
250	395	350	277	22	38	38	12	M20
280	395	350	310	22	38	38	12	M20
315	445	400	348	22	42	42	12	M20
355	515	460	388	22	46	46	16	M20



flenzen PP-V (volledig kunststof) voor stompllassystemen metrisch

uitvoering:

- kunststof flens PP-GF (30% glasvezelversterkt)
- metrisch: ISO 7005, EN 1092, ISO 9624
- ASME: ANSI/ASME B 16.5 klasse 150, ASTM D2024, BS 1560, BS EN 1759
- met V-groef, voor een gelijkmatige krachtverdeling over de kraag
- met geïntegreerde boutfixering als montagehulpmiddel
- aansluitmaten volgens: ISO 7005 PN 10, EN 1092 PN 10, DIN 2501 PN 10, BS 4504 PN 10
- UV-bestendig: toepasbaar bij buitenapplicaties
- met geïntegreerde boutfixering als montagehulpmiddel
- aansluitmaten volgens ANSI/ASME B 16.5 klasse 150 (ASTM D 4024) / BS 1560, BS en 1759
- flensboring klasse 150
- speciale flensadapter ANSI voor d25-d50 en d90 noodzakelijk
- aansluitmaten conform ASME B16.5, ASTM D 4024; flensboring 150

AL = aantal gaten

- 727701414, 727700417, 727700419: alleen gebruiken in combinatie met metrische voorlaskragen

d (mm)	d (inch)	DN (mm)	PN (bar)	flensboring	standaard	Design	Code	EUR
20		15	16	PN10	Metrisch	stomp/mof	727 700 406	10,10
25		20	16	PN10	Metrisch	stomp/mof	727 700 407	10,90
32		25	16	PN10	Metrisch	stomp/mof	727 700 408	14,20
40		32	16	PN10	Metrisch	stomp/mof	727 700 409	17,10
50		40	16	PN10	Metrisch	stomp/mof	727 700 410	20,30
63		50	16	PN10	Metrisch	stomp/mof	727 700 411	25,50
75		65	16	PN10	Metrisch	stomp/mof	727 700 412	28,40
90		80	16	PN10	Metrisch	stomp	727 700 513	33,90
110		100	16	PN10	Metrisch	stomp	727 700 514	41,40
125		125	16	PN10	Metrisch	stomp	727 700 515	41,40
160	6	150	16	PN10/class 150	Metrisch/ASME	stomp	727 700 517	71,80
200	8	200	16	PN10/class 150	Metrisch/ASME	stomp	727 700 519	104,00
225	8	200	16	PN10/class 150	Metrisch/ASME	stomp	727 700 520	104,20
250		250	10	PN10	Metrisch	stomp	727 700 521	131,90
280		250	10	PN10	Metrisch	stomp	727 700 522	131,90
315		300	10	PN10	Metrisch	stomp	727 700 523	192,90
355		350	10	PN10	Metrisch	stomp	727 700 524	372,10
400		400	10	PN10	Metrisch	stomp	727 700 525	423,50

d (mm)	D (mm)	D1 (mm)	D2 (mm)	D3 (mm)	H max. (mm)	H (mm)	AL	SC
20	95	65	28	14	16	16	4	M12
25	105	75	34	14	17	17	4	M12
32	115	85	42	14	18	18	4	M12
40	140	100	51	18	20	20	4	M16
50	150	110	62	18	22	22	4	M16
63	165	125	78	18	24	24	4	M16
75	185	145	92	18	26	26	4	M16
90	200	160	108	18	27	27	8	M16
110	220	180	128	18	28	28	8	M16
125	220	180	135	18	28	28	8	M16
160	285	240	178	22	32	32	8	M20
200	340	297	235	22	34	34	8	M20
225	340	297	238	22	34	34	8	M20
250	395	350	288	22	38	38	12	M20
280	395	350	294	22	38	38	12	M20
315	445	400	338	22	42	42	12	M20
355	515	460	376	22	46	46	16	M20
400	574	515	430	26	50	50	16	M24



flenzen PP-V (volledig kunststof) voor mofsystemen ASME

uitvoering:

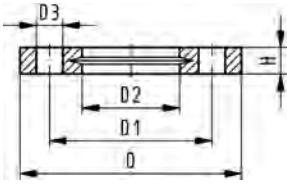
- kunststof flens PP-GF (30% glasvezelversterkt)
- metrisch: ISO 7005, EN 1092, ISO 9624
- ASME: ANSI/ASME B 16.5 klasse 150, ASTM D2024, BS 1560, BS EN 1759
- met V-groef, voor een gelijkmatige krachtverdeling over de kraag
- met geïntegreerde boutfixering als montagehulpmiddel
- aansluitmaten volgens: ISO 7005 PN 10, EN 1092 PN 10, DIN 2501 PN 10, BS 4504 PN 10
- UV-bestendig: toepasbaar bij buitenapplicaties
- met geïntegreerde boutfixering als montagehulpmiddel
- aansluitmaten volgens ANSI/ASME B 16.5 klasse 150 (ASTM D 4024) / BS 1560, BS en 1759
- flensboring klasse 150
- speciale flensadapter ANSI voor d25-d50 en d90 noodzakelijk
- aansluitmaten conform ASME B16.5, ASTM D 4024; flensboring 150

AL = aantal gaten

- 727701414, 727700417, 727700419: alleen gebruiken in combinatie met metrische voorlaskragen

d (mm)	d (inch)	DN (mm)	PN (bar)	flensboring	standaard	Design	Code	EUR
20	¾	15	16	class 150	ASME	stomp/mof	727 701 406	9,80
25	¾	20	16	class 150	ASME	stomp/mof	727 701 407	10,80
32	1	25	16	class 150	ASME	stomp/mof	727 701 408	14,10
40	1 ¼	32	16	class 150	ASME	stomp/mof	727 701 409	17,10
50	1 ½	40	16	class 150	ASME	stomp/mof	727 701 410	20,10
63	2	50	16	class 150	ASME	stomp/mof	727 701 411	25,40
75	2 ½	65	16	class 150	ASME	stomp/mof	727 701 412	28,20
90	3	80	16	class 150	ASME	mof	727 701 413	33,80
110	4	100	16	class 150	ASME	mof	727 701 414	41,40
160		150	16	PN10/class 150	Metrisch/ASME	mof	727 700 417	71,80
200		200	16	PN10/class 150	Metrisch/ASME	mof	727 700 419	104,20
225		200	16	PN10/class 150	Metrisch/ASME	mof	727 700 420	104,20
280	10	250	10	class 150	ASME	mof	727 701 422	131,90
315	12	300	10	class 150	ASME	mof	727 701 423	192,90

d (mm)	D (mm)	D1 (mm)	D2 (mm)	D3 (mm)	H max. (mm)	H (mm)	AL	SC
20	95	60	28	16	16	16	4	M12
25	105	70	34	16	17	17	4	M12
32	115	79	42	16	18	18	4	M12
40	140	89	51	16	20	20	4	M16
50	150	98	62	16	22	22	4	M16
63	165	121	78	19	24	24	4	M16
75	185	140	92	19	26	26	4	M16
90	200	152	110	19	27	27	4	M16
110	229	190	133	19	28	28	8	M16
160	285	240	190	22	32	32	8	M20
200	340	297	226	22	34	34	8	M20
225	340	297	250	22	34	34	8	M20
280	406	362	310	26	38	38	12	M20
315	483	432	348	26	42	42	12	M20



flenzen PP-V (volledig kunststof) voor stompllassystemen ASME

uitvoering:

- kunststof flens PP-GF (30% glasvezelversterkt)
- metrisch: ISO 7005, EN 1092, ISO 9624
- ASME: ANSI/ASME B 16.5 klasse 150, ASTM D2024, BS 1560, BS EN 1759
- met V-groef, voor een gelijkmatige krachtverdeling over de kraag
- met geïntegreerde boutfixering als montagehulpmiddel
- aansluitmaten volgens: ISO 7005 PN 10, EN 1092 PN 10, DIN 2501 PN 10, BS 4504 PN 10
- UV-bestendig: toepasbaar bij buitenapplicaties
- met geïntegreerde boutfixering als montagehulpmiddel
- aansluitmaten volgens ANSI/ASME B 16.5 klasse 150 (ASTM D 4024) / BS 1560, BS en 1759
- flensboring klasse 150
- speciale flensadapter ANSI voor d25-d50 en d90 noodzakelijk
- aansluitmaten conform ASME B16.5, ASTM D 4024; flensboring 150

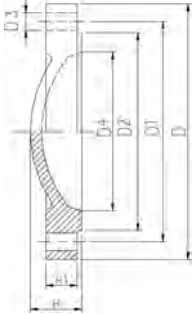
AL = aantal gaten

- 727701414, 727700417, 727700419: alleen gebruiken in combinatie met metrische voorlaskragen

d (mm)	d (inch)	DN (mm)	PN (bar)	flensboring	standaard	Design	Code	EUR
20	¾	15	16	class 150	ASME	stomp/mof	727 701 406	9,80
25	¾	20	16	class 150	ASME	stomp/mof	727 701 407	10,80
32	1	25	16	class 150	ASME	stomp/mof	727 701 408	14,10
40	1 ¼	32	16	class 150	ASME	stomp/mof	727 701 409	17,10
50	1 ½	40	16	class 150	ASME	stomp/mof	727 701 410	20,10
63	2	50	16	class 150	ASME	stomp/mof	727 701 411	25,40
75	2 ½	65	16	class 150	ASME	stomp/mof	727 701 412	28,20
90	3	80	16	class 150	ASME	stomp	727 701 513	33,80
110	4	100	16	class 150	ASME	stomp	727 701 514	41,40
140		125	16	PN10	Metrisch	stomp	727 700 516	58,00
160	6	150	16	PN10/class 150	Metrisch/ASME	stomp	727 700 517	71,80
180		150	16	PN10	Metrisch/ASME	stomp	727 700 518	71,60
200	8	200	16	PN10/class 150	Metrisch/ASME	stomp	727 700 519	104,00
250	10	250	10	class 150	ASME	stomp	727 701 521	132,10
280	10	250	10	class 150	ASME	stomp	727 701 522	131,90
315	12	300	10	class 150	ASME	stomp	727 701 523	192,90

d (mm)	D (mm)	D1 (mm)	D2 (mm)	D3 (mm)	H max. (mm)	H (mm)	AL	SC
20	95	60	28	16	16	16	4	M12
25	105	70	34	16	17	17	4	M12
32	115	79	42	16	18	18	4	M12
40	140	89	51	16	20	20	4	M16
50	150	98	62	16	22	22	4	M16
63	165	121	78	19	24	24	4	M16
75	185	140	92	19	26	26	4	M16
90	200	152	108	19	27	27	4	M16
110	229	190	128	19	28	28	8	M16
140	250	210	158	18	30	30	8	M16
160	285	240	178	22	32	32	8	M20
180	285	240	188	22	32	32	8	M20
200	340	297	235	22	34	34	8	M20
250	406	362	288	26	38	38	12	M20
280	406	362	294	26	38	38	12	M20
315	483	432	338	26	42	42	12	M20

blindflens, PVC-U metrisch, dichtvlak gegroefd



uitvoering:

- aansluitmaten volgens ISO 7005 PN10 / EN 1092 PN10 / DIN 2501 PN10
- d63 tot d160: gecombineerd dichtvlak (vlak en gegroefd)
- d250: aansluitmaat volgens ISO 2536
- flensboring PN10

* gecombineerde flens, aansluitmaten volgens EN1092 PN 10 en ANSI B 16.5 Class 150
d20 - d110: boutgat gesleufd

AL = aantal gaten

	d (mm)	DN (mm)	afm. (inch)	PN (bar)	Code	EUR	gewicht (kg)
*	20	15	1/2	10	721 700 506	19,50	0,075
*	25	20	3/4	10	721 700 507	21,30	0,097
*	32	25	1	10	721 700 508	25,10	0,145
*	40	32	1 1/4	10	721 700 509	28,10	0,214
*	50	40	1 1/2	10	721 700 510	30,90	0,298
*	63	50	2	10	721 700 511	31,70	0,352
*	75	65	2 1/2	10	721 700 512	41,40	0,538
*	90	80	3	10	721 700 513	45,90	0,679
*	110	100	4	10	721 700 514	53,40	0,870
*	140	125	5	10	721 700 516	82,30	1,286
*	160	150	6	10	721 700 517	85,90	1,761
	225	200	8	10	721 700 520	202,30	2,731
	250	250	10	10	721 700 521	248,80	3,329
	280	250	10	10	721 700 522	294,90	3,769
	315	300	12	6	721 700 523	359,90	4,856
	355	350	14	6	721 700 524	406,30	6,972
	400	400	16	6	721 700 525	431,10	9,125

	d (mm)	D (mm)	D1 (mm)	D1 min. (mm)	D1 max. (mm)	D2 (mm)	D3 (mm)	D4 (mm)	H (mm)	H1 (mm)	AL
*	20	95		61	63	34	16	15	15	12	4
*	25	105		70	73	41	16	20	16	13	4
*	32	115		79	83	50	16	25	19	15	4
*	40	140		91	100	61	18	34	20	16	4
*	50	150		101	110	74	18	44	22	17	4
*	63	165		121	124	91	19	57	25	20	4
*	75	185		140	145	106	22	69	29	21	4
*	90	200		152	160	125	22	82	32	22	8
*	110	220		180	191	150	24	102	36	24	8
*	140	250	215			184	23	120	41	28	8
*	160	285	240			212	23	152	45	30	8
	225	340	295			261	22	213	63	36	8
	250	370	325			292	22	238	63	36	8
	280	395	350			320	22	266	65	36	12
	315	445	400			371	22	299	65	36	12
	355	505	460			430	22	341	67	38	16
	400	565	515			482	26	384	71	42	16



blindflens PVC-U flensboring ANSI 16.5 B klasse 150

d (inch)	PN (bar)	Code	EUR	gewicht (kg)	c (mm)	D (mm)	k (mm)	h (mm)	gaten
½	15	721 702 306	36,00	0,080	16	95	60	10	4
¾	15	721 702 307	o.a.	0,080	16	105	70	10	4
1	15	721 702 308	39,10	0,120	16	115	79	10	4
1 ¼	15	721 702 309	82,30	0,120	16	140	89	10	4
1 ½	15	721 702 310	42,20	0,240	16	150	98	10	4
2	15	721 702 311	33,30	0,240	19	165	121	10	4
3	15	721 702 313	o.a.	0,520	19	200	152	12	4
4	15	721 702 315	76,50	0,730	19	220	190	17	8
6	15	721 702 317	229,20	1,700	22	285	240	22	8



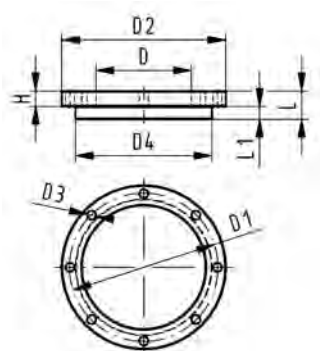
blindflensset PP-H gecombineerd dichtvlak: vlak en gegroefd metrisch

uitvoering:

- d63 - d315: overschuifflens PP-V met blindflens PP-H
- d355 - d630: overschuifflens PP-st met blindflens PP-H
- aansluitmaten volgens ISO 7005, EN 1092, DIN 2501
- flensboring PN10

AL = aantal gaten

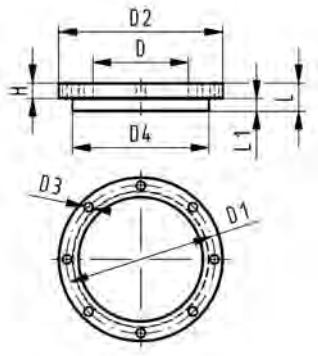
L: hoogte steunring + dikte kraag blindflens



d (mm)	DN (mm)	PN (bar)	Code	EUR	gewicht (kg)
63	50	10	727 700 611	189,00	0,531
75	65	10	727 700 612	202,00	0,901
90	80	10	727 700 613	230,80	1,054
110	100	10	727 700 614	253,80	1,199
125	100	10	727 700 615	253,80	1,201
140	125	10	727 700 616	360,50	1,748
160	150	10	727 700 617	475,80	2,312
180	150	10	727 700 618	518,00	2,443
200	200	10	727 700 619	673,50	3,961
225	200	10	727 700 620	738,20	3,956
250	250	10	727 700 621	812,20	5,425
280	250	10	727 700 622	1.037,60	19,781
315	300	10	727 700 623	1.742,70	8,602
355	350	10	727 700 624	2.822,40	23,184
400	400	10	727 700 625	3.226,10	30,304
450	500	10	727 700 626	5.771,50	43,485
500	500	10	727 700 627	6.704,40	46,203
560	600	10	727 700 628	10.198,20	65,823
630	600	10	727 700 629	10.773,30	67,056

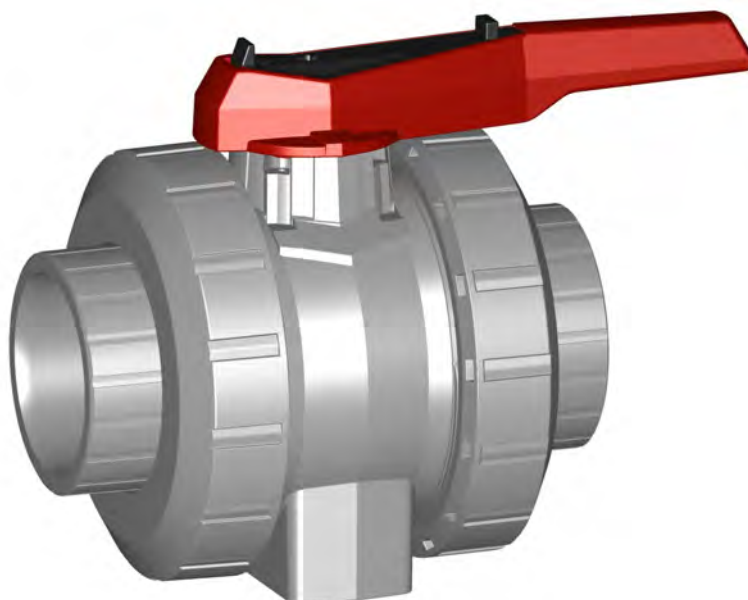
d (mm)	D4 (mm)	D3 (mm)	D2 (mm)	D1 (mm)	L (mm)	H (mm)	D (mm)	AL	L1 (mm)
63	102	18	165	125	38	24	75	4	14
75	122	18	185	145	42	26	89	4	16
90	138	18	200	160	44	27	105	8	17
110	158	18	220	180	46	28	125	8	18
125	158	18	220	180	53	28	132	8	25
140	188	18	250	210	55	30	155	8	25
160	212	22	285	240	57	32	175	8	25
180	212	22	285	240	62	32	180	8	30
200	268	22	340	295	66	34	232	8	32
225	268	22	340	295	66	34	235	8	32

tabel gaat verder op volgende pagina



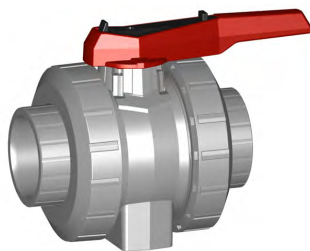
d	D4	D3	D2	D1	L	H	D	AL	L1
(mm)	(mm)	(mm)	(mm)	(mm)	(mm)	(mm)	(mm)	(mm)	(mm)
250	320	22	395	350	73	38	285	12	35
280	320	22	395	350	73	38	291	12	35
315	370	22	445	400	77	42	335	12	35
355	430	22	515	460	80	40	373	16	40
400	482	26	574	515	86	40	427	16	46
450	585	26	684	620	109	49	510	20	60
500	585	26	684	620	109	49	530	20	60
560	685	30	796	725	118	58	615	20	60
630	685	30	796	725	128	68	642	20	60

kogelkranen handbediend



kogelkranen type 546 Pro

kogelkraan type 546 Pro, PVC-C met lijmmof, metrisch

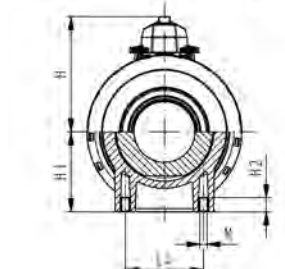
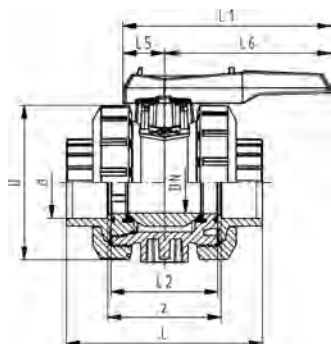
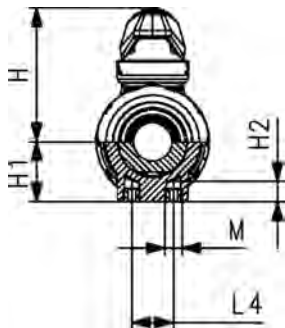
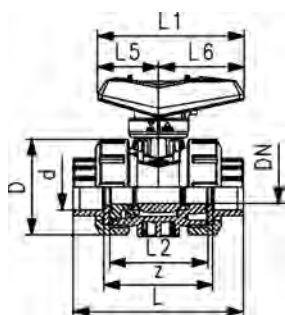


uitvoering:

- standaard vergrendelbare handgreep (DN10-DN50)
- radiaal in- en uitbouwbaar
- kogelafdichting uit PTFE
- geïntegreerde draadbussen (inserts) voor de bevestiging van de afsluiter
- z-maat, inlegdeel en wartelmoer zijn compatibel met type 546 (1st generatie)

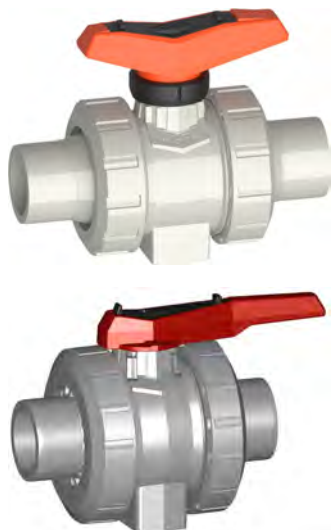
optioneel:

- interface-module met open-dichtmeldsensor, incl. LED indicatie (DN10-50)
- veersluitende handgreep ("Dodemans") (DN10-25)
- stelaandrijvingen pneumatisch en elektrisch van Georg Fischer
- individuele configuratie van de afsluiter mogelijk
- multifunctie-module met geïntegreerde eindschakelaars (DN65-100)



d (mm)	DN (mm)	PN (bar)	kv-waarde ($\Delta p=1$ bar) (l/min)	EPDM Code	EUR	gewicht (kg)	FKM Code	EUR	gewicht (kg)
16	10	16	71	163 546 061	89,20	0,160	163 546 071	97,80	0,160
20	15	16	185	163 546 062	92,80	0,169	163 546 072	101,40	0,160
25	20	16	350	163 546 063	108,20	0,255	163 546 073	122,80	0,245
32	25	16	700	163 546 064	131,10	0,370	163 546 074	154,20	0,373
40	32	16	1000	163 546 065	165,50	0,648	163 546 075	193,10	0,658
50	40	16	1600	163 546 066	196,60	0,894	163 546 076	231,40	0,890
63	50	16	3100	163 546 067	243,70	1,653	163 546 077	307,00	1,662
75	65	16	5000	163 546 068	598,60	3,552	163 546 078	691,90	4,122
90	80	16	7000	163 546 069	744,50	6,646	163 546 079	862,00	6,698
110	100	16	11000	163 546 070	895,40	9,697	163 546 080	1.036,90	12,700

d (mm)	D (mm)	H (mm)	H1 (mm)	H2 (mm)	L (mm)	L1 (mm)	L2 (mm)	L4 (mm)	L5 (mm)	L6 (mm)	M	z (mm)	inch bena- dering (inch)
16	50	61	27	12	92	82	56	25	35	47	M6	68	3/8
20	50	61	27	12	95	82	56	25	35	47	M6	67	1/2
25	58	74	30	12	110	106	65	25	44	62	M6	76	3/4
32	68	80	36	12	123	106	71	25	44	62	M6	82	1
40	84	95	44	15	146	131	85	45	57	74	M8	98	1 1/4
50	97	102	51	15	157	131	89	45	57	74	M8	99	1 1/2
63	124	117	64	15	183	152	101	45	66	86	M8	111	2
75	166	150	85	15	233	270	136	70	64	206	M8	148	2 1/2
90	200	161	105	15	255	270	141	70	64	206	M8	156	3
110	238	178	123	22	301	320	164	120	64	256	M12	178	4



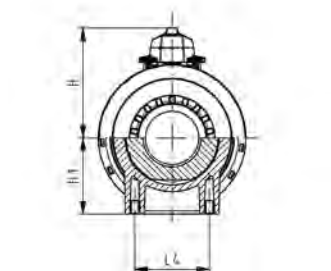
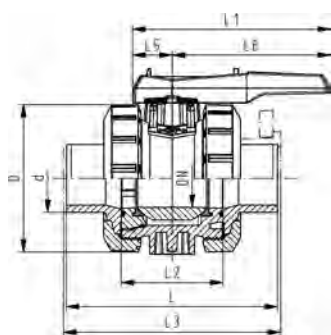
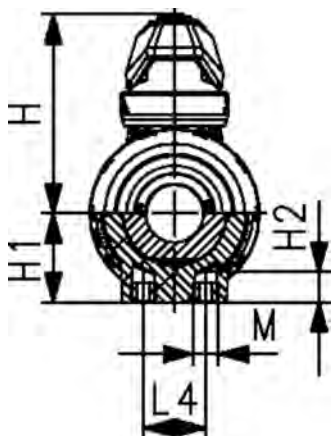
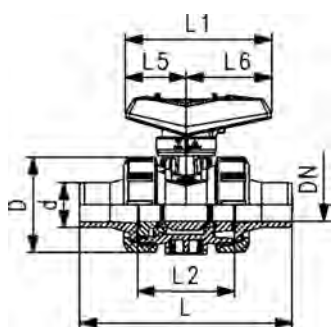
kogelkraan type 546 Pro, PVC-C met lijmeind, metrisch

uitvoering:

- standaard vergrendelbare handgreep (DN10-DN50)
- radiaal in- en uitbouwbaar
- kogelafdichting uit PTFE
- geïntegreerde draadbussen (inserts) voor de bevestiging van de afsluiter
- z-maat, inlegdeel en wartelmoer zijn compatibel met type 546 (1st generatie)

optioneel:

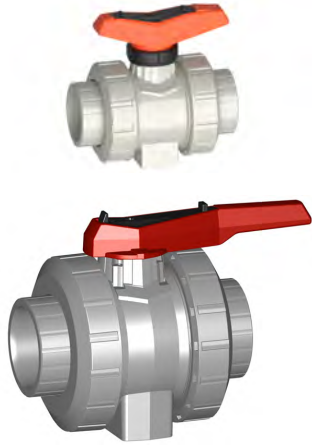
- interface-module met open-dichtmeldsensor, incl. LED indicatie (DN10-50)
- veersluitende handgreep ("Dodemans") (DN10-25)
- stelaandrijvingen pneumatisch en elektrisch van Georg Fischer
- individuele configuratie van de afsluiter mogelijk
- multifunctie-module met geïntegreerde eindschakelaars (DN65-100)



d (mm)	DN (mm)	PN (bar)	kv-waarde ($\Delta p=1$ bar) (l/min)	EPDM Code	EUR gewicht (kg)	FKM Code	EUR gewicht (kg)
16	10	16	71	163 546 381	89,20	163 546 391	97,80
20	15	16	185	163 546 382	92,80	163 546 392	101,40
25	20	16	350	163 546 383	108,20	163 546 393	122,80
32	25	16	700	163 546 384	131,10	163 546 394	163,50
40	32	16	1000	163 546 385	165,50	163 546 395	193,10
50	40	16	1600	163 546 386	196,60	163 546 396	231,40
63	50	16	3100	163 546 387	243,70	163 546 397	307,00
75	65	16	5000	163 546 388	598,60	163 546 398	691,90
90	80	16	7000	163 546 389	744,50	163 546 399	862,00
110	100	16	11000	163 546 390	895,40	163 546 400	1.036,90

d (mm)	D (mm)	H (mm)	H1 (mm)	H2 (mm)	L (mm)	L1 (mm)	L2 (mm)	L4 (mm)	L5 (mm)	L6 (mm)	M	z (mm)
16	50	61	27	12	114	82	56	25	35	47	M6	90
20	50	61	27	12	124	82	56	25	35	47	M6	96
25	58	74	30	12	143	105	65	25	44	62	M6	109
32	68	80	36	15	154	105	71	45	44	62	M6	114
40	84	95	44	15	174	131	85	45	57	74	M8	126
50	97	102	51	15	193	131	89	45	57	74	M8	135
63	124	117	64	15	223	152	101	70	66	86	M8	151
75	166	150	85	15	284	269	136	70	64	206	M8	199
90	200	161	105	15	301	269	141	70	64	206	M8	202
110	238	178	123	22	340	319	164	120	64	256	M12	221

kogelkraan type 546 Pro, PVC-C met draadmof Rp

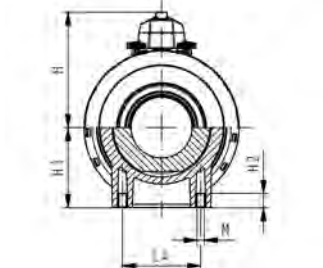
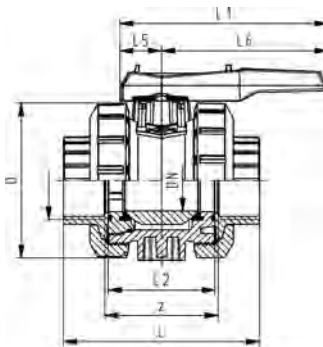
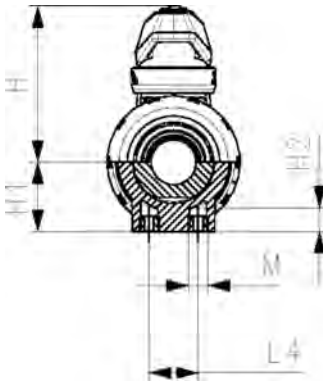
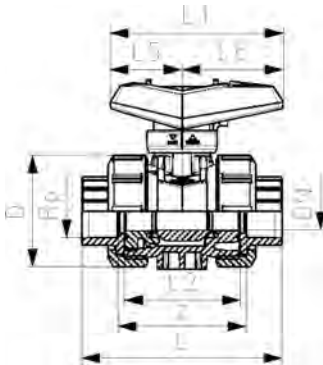


uitvoering:

- standaard vergrendelbare handgreep (DN10-DN50)
- radiaal in- en uitbouwbaar
- kogelafdichting uit PTFE
- geïntegreerde draadbussen (inserts) voor de bevestiging van de afsluiter
- z-maat, inlegdeel en wartelmoer zijn compatibel met type 546 (1st generatie)

optioneel:

- interface-module met open-dichtmeldsensor, incl. LED indicatie (DN10-50)
- veersluitende handgreep ("Dodemans") (DN10-25)
- stelaandrijvingen pneumatisch en elektrisch van Georg Fischer
- individuele configuratie van de afsluiter mogelijk
- multifunctie-module met geïntegreerde eindschakelaars (DN65-100)



d (mm)	d draad (inch)	afm. (inch)	DN (mm)	PN (bar)	kv-waarde (Δp=1 bar) (l/min)	EPDM Code	EUR	gewicht (kg)
16	3/8	Rp	3/8	10	71	163 546 401	107,50	0,162
20	1/2	Rp	1/2	15	185	163 546 402	112,00	0,162
25	3/4	Rp	3/4	20	350	163 546 403	126,80	0,247
32	1	Rp	1	25	700	163 546 404	148,70	0,367
40	1 1/4	Rp	1 1/4	32	1000	163 546 405	189,30	0,665
50	1 1/2	Rp	1 1/2	40	1600	163 546 406	223,40	0,895
63	2	Rp	2	50	3100	163 546 407	268,80	1,655
75	2 1/2	Rp	2 1/2	65	5000	163 546 408	682,20	5,400
90	3	Rp	3	80	7000	163 546 409	856,40	8,100
110	4	Rp	4	100	11000	163 546 410	1.038,30	12,700

FKM Code	EUR	gewicht (kg)
163 546 411	116,10	0,162
163 546 412	120,90	0,162
163 546 413	141,70	0,247
163 546 414	171,90	0,367
163 546 415	217,00	0,665
163 546 416	258,70	0,895
163 546 417	332,10	1,655
163 546 418	768,20	5,400
163 546 419	965,00	8,100
163 546 420	1.171,90	12,700

D (mm)	H (mm)	H1 (mm)	H2 (mm)	L (mm)	L1 (mm)	L2 (mm)	L4 (mm)	L5 (mm)	L6 (mm)	M	z (mm)
50	61	27	12	95	82	56	25	35	47	M6	73
50	61	27	12	100	82	56	25	35	47	M6	71
58	74	30	12	114	106	65	25	44	62	M6	82
68	80	36	12	127	106	71	25	44	62	M6	89
84	95	44	15	146	131	85	45	57	74	M8	104
97	102	51	15	152	131	89	45	57	74	M8	110
124	117	64	15	176	152	101	45	66	86	M8	125
166	150	85	15	233	270	136	70	64	206	M8	176
200	161	105	15	254	270	141	70	64	206	M8	191
238	178	123	22	301	320	164	120	64	256	M12	226



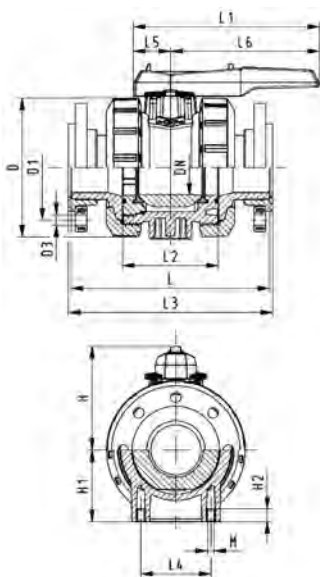
**kogelkraan type 546 Pro, PVC-C
met overschuifflens PP-st, metrisch
kraagbussen/vaste flenzen met Tangit verlijmd, DTX- of Dytexverlijming op aanvraag**

uitvoering:

- radiaal in- en uitbouwbaar
- kogelafdichting uit PTFE
- geïntegreerde draadbussen (inserts) voor de bevestiging van de afsluiter
- z-maat, inlegdeel en wartelmoer zijn compatibel met type 546 (1st generatie)
- inbouw lengte volgens EN558
- aansluitmaten conform: ISO 7005, EN 1092, BS 4504, DIN 2501
- flensboring PN10

optioneel:

- stelaandrijvingen pneumatisch en elektrisch van Georg Fischer
- individuele configuratie van de afsluiter mogelijk
- multifunctie-module met geïntegreerde eindschakelaars (DN65-100)



d (mm)	DN (mm)	PN (bar)	kv-waarde ($\Delta p=1$ bar) (l/min)	EPDM Code	EUR gewicht (kg)	FKM Code	EUR gewicht (kg)
75	65	16	5000	163 546 108	825,50	163 546 118	955,00
90	80	16	7000	163 546 109	1.035,80	163 546 119	1.198,40
110	100	16	11000	163 546 110	1.264,40	163 546 120	1.458,70

d (mm)	D (mm)	D1 (mm)	D3 (mm)	H (mm)	H1 (mm)	H2 (mm)	L1 (mm)	L2 (mm)	L3 (mm)	L4 (mm)	L5 (mm)	L6 (mm)	M
75	185	145	18	150	85	15	269	136	290	70	64	206	M8
90	200	160	18	161	105	15	269	141	310	70	64	206	M8
110	220	180	18	178	123	22	320	164	350	120	64	256	M12



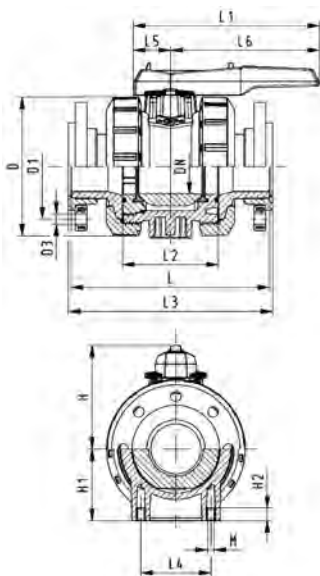
**kogelkraan type 546 Pro, PVC-C
met overschuifflens PP-st, inch ANSI**

uitvoering:

- radiaal in- en uitbouwbaar
- kogelafdichting uit PTFE
- geïntegreerde draadbussen (inserts) voor de bevestiging van de afsluiter
- z-maat, inlegdeel en wartelmoer zijn compatibel met type 546 (1st generatie)
- inbouw lengte volgens EN558
- aansluitmaten volgens ANSI/ASME B 16.5 / ASTM D 4024

optioneel:

- stelaandrijvingen pneumatisch en elektrisch van Georg Fischer
- multifunctie-module met geïntegreerde eindschakelaars (DN65-100)
- individuele configuratie van de afsluiter mogelijk



afm. (inch)	DN (mm)	PN (bar)	kv-waarde ($\Delta p=1$ bar) (l/min)	EPDM Code	EUR gewicht (kg)	FKM Code	EUR gewicht (kg)
2 ½	65	16	5000	163 546 168	825,50	163 546 178	955,00
3	80	16	7000	163 546 169	1.035,80	163 546 179	1.198,40
4	100	16	11000	163 546 170	1.264,40	163 546 180	1.458,70

afm. (inch)	D (mm)	D1 (mm)	D3 (mm)	H (mm)	H1 (mm)	H2 (mm)	L (mm)	L1 (mm)	L2 (mm)	L3 (mm)	L4 (mm)	L5 (mm)	L6 (mm)	M
2 ½	185	140	19	150	85	15	269	136	290	70	64	206	206	M8
3	200	152	19	161	105	15	269	141	310	70	64	206	206	8
4	229	190	19	178	123	22	340	319	164	350	120	64	256	M12



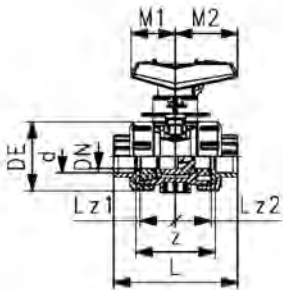
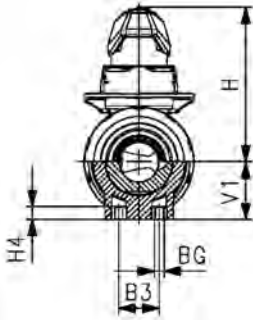
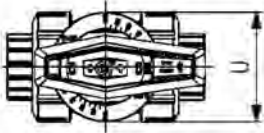
lineaire kogelkraan type 546 Pro PVC-C met lijmmof metrisch

uitvoering:

- uitstekende controlekarakteristieken
- radiaal in- en uitbouwbaar
- kogelafdichting uit PTFE
- stelbereik 90° met schaalverdeling
- geïntegreerde draadbussen (inserts) voor de bevestiging van de afsluiter
- z-maat, eindaansluitingen en wartels uitwisselbaar met types 546 lineair/546 Pro en 542

optioneel:

- individuele configuratie van de afsluiter mogelijk
- stelaandrijvingen pneumatisch en elektrisch van Georg Fischer
- andere materialen op aanvraag



d	afm.	DN	PN	kv-waarde	EPDM	EUR	gewicht	FKM	EUR
(mm)	(inch)	(mm)	(bar)	($\Delta p=1$ bar)	Code		(kg)	Code	
				(L/min)					
20	¾	15	10	90	163 546 951	181,20	0,169	163 546 961	201,40
25	¾	20	10	166	163 546 952	205,90	0,255	163 546 962	221,50
32	1	25	10	235	163 546 953	249,80	0,370	163 546 963	271,90
40	1 ¼	32	10	417	163 546 954	302,10	0,648	163 546 964	342,30
50	1 ½	40	10	626	163 546 955	373,60	0,894	163 546 965	433,00
63	2	50	10	781	163 546 956	464,00	1,653	163 546 966	523,60

d	M1	M2	Lz1	Lz2	L	V1	H	Hmax	DE	BG	B3	H4	U	z
(mm)	(mm)	(mm)	(mm)	(mm)	(mm)	(mm)	(mm)	(mm)	(mm)	(mm)	(mm)	(mm)	(mm)	(mm)
20	35	47	28,0	28,0	95	27	72	99	50	M6	25	12	59	67
25	44	62	32,5	32,5	110	30	91	121	58	M6	25	12	68	76
32	44	62	35,5	35,5	123	36	96	132	68	M6	25	12	68	82
40	57	74	42,5	42,5	146	44	116	160	84	M8	45	15	81	98
50	57	74	44,5	44,5	157	51	122	173	97	M8	45	15	81	99
63	66	86	50,5	50,5	183	64	141	205	124	M8	45	15	91	111



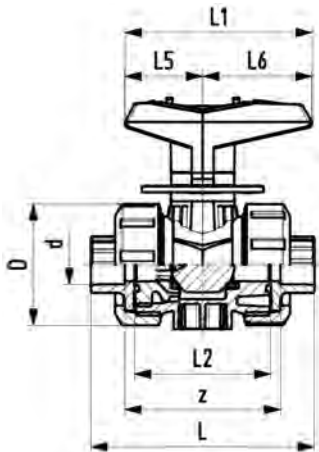
**lineaire kogelkraan type 546 Pro PVC-C
met inserts
met PB INSTAFLEX mof metrisch**

uitvoering:

- uitstekende controlekarakteristieken
- radiaal in- en uitbouwbaar
- kogelafdichting uit PTFE
- stelbereik 90° met schaalverdeling
- geïntegreerde draadbussen (inserts) voor de bevestiging van de afsluiter

optioneel:

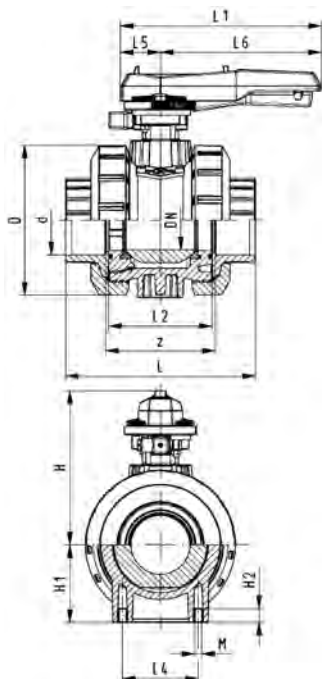
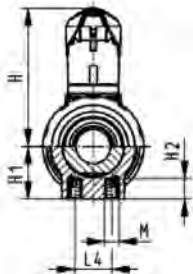
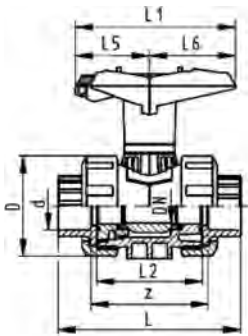
- individuele configuratie van de afsluiter mogelijk
- stelaandrijvingen pneumatisch en elektrisch van Georg Fischer
- andere materialen op aanvraag



d (mm)	DN (mm)	PN (bar)	kv-waarde ($\Delta p=1$ bar) (L/min)	EPDM Code	EUR	gewicht (kg)
20	15	10	185	761 066 349	657,20	0,017
25	20	10	350	761 066 356	669,20	0,255
32	25	10	700	761 066 357	709,70	0,349
40	32	10	1000	761 066 358	669,20	0,648
50	40	10	1600	761 066 359	709,70	0,894
63	50	10	3100	761 066 278	1.358,70	1,546

d (mm)	D (mm)	H (mm)	H1 (mm)	L (mm)	L1 (mm)	L2 (mm)	L4 (mm)	L5 (mm)	L6 (mm)	z (mm)	inch bena- dering (inch)
20	50	57	27	95	77	56	25	32	45	64	½
25	58	67	30	110	97	65	25	39	58	72	¾
32	68	73	36	123	97	71	25	39	58	79	1
40	84	90	44	146	128	85	45	54	74	94	1 ¼
50	97	97	51	157	128	89	45	54	74	95	1 ½
63	124	116	64	183	152	101	45	66	87	107	2

kogelkranen type 546



kogelkraan type 546, PVC-C vergrendelbaar, met inserts met lijmmof, metrisch

uitvoering:

- radiaal in- en uitbouwbaar
- kogelafdichting uit PTFE
- geïntegreerde draadbussen (inserts) voor de bevestiging van de afsluiter
- inlegdeel en wartelmoer zijn niet compatibel met type 346 (DN10/15-50) en type 370 (DN65-100)
- multifunctionele handgreep rood, met rasterinstellingen, vergrendelbaar

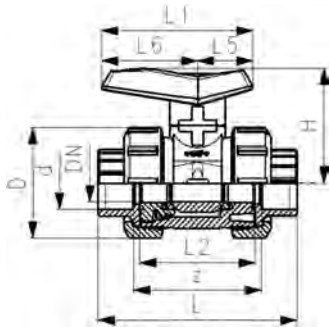
optioneel:

- individuele configuratie van de afsluiter mogelijk
- multifunctie-module met geïntegreerde eindschakelaars
- stelaandrijvingen pneumatisch en elektrisch van Georg Fischer

d (mm)	DN (mm)	PN (bar)	kv-waarde ($\Delta p=1$ bar) (l/min)	EPDM Code	EUR	FKM Code	EUR	gewicht (kg)
75	65	16	5000	163 546 088	696,90	163 546 098	790,70	4,900
90	80	16	7000	163 546 089	842,90	163 546 099	960,50	7,400
110	100	16	11000	163 546 090	994,10	163 546 100	1.135,40	11,600

d (mm)	D (mm)	H (mm)	H1 (mm)	H2 (mm)	L (mm)	L1 (mm)	L2 (mm)	L4 (mm)	L5 (mm)	L6 (mm)	M	z (mm)
75	166	224	85	15	233	270	136	70	64	206	M8	144
90	200	235	105	15	254	270	141	70	64	206	M8	151
110	238	245	123	22	301	320	164	120	64	256	M12	174

kogelkranen type 542



kogelkraan type 542, PVC-C met lijmmof, metrisch

uitvoering:

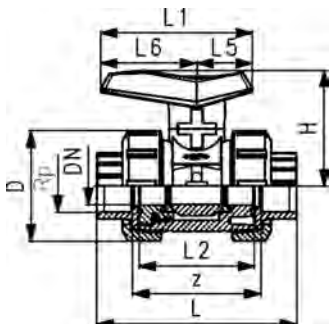
- radiaal in- en uitbouwbaar
- kogelafdichting PTFE / handgreep rood

optioneel:

- individuele configuratie van de afsluiter mogelijk
- mogelijkheid tot monteren van label aan de zijkant

afm. (inch)	d (mm)	DN (mm)	PN (bar)	kv-waarde (Δp=1 bar) (L/min)	EPDM Code	EUR	gewicht (kg)
3/8	16	10	16	71	163 542 001	75,80	0,160
1/2	20	15	16	185	163 542 002	78,90	0,163
3/4	25	20	16	350	163 542 003	91,90	0,252
1	32	25	16	700	163 542 004	111,80	0,362
1 1/4	40	32	16	1000	163 542 005	140,70	0,638
1 1/2	50	40	16	1600	163 542 006	167,00	0,891
2	63	50	16	3100	163 542 007	207,40	1,644

FKM Code	EUR	gewicht (kg)	D (mm)	H (mm)	L (mm)	L1 (mm)	L2 (mm)	L5 (mm)	L6 (mm)	z (mm)
163 542 011	83,40	0,160	50	54	92	72	56	26	46	64
163 542 012	86,30	0,163	50	54	95	72	56	26	46	63
163 542 013	104,40	0,252	58	66	110	93	65	34	59	73
163 542 014	131,10	0,362	68	71	124	93	71	34	59	79
163 542 015	164,40	0,638	84	85	147	110	85	41	69	94
163 542 016	197,00	0,891	97	92	157	110	89	41	69	95
163 542 017	261,20	1,644	124	108	184	128	101	49	79	108



kogelkraan type 542, PVC-C met draadmof Rp

uitvoering:

- radiaal in- en uitbouwbaar
- kogelafdichting PTFE / handgreep rood

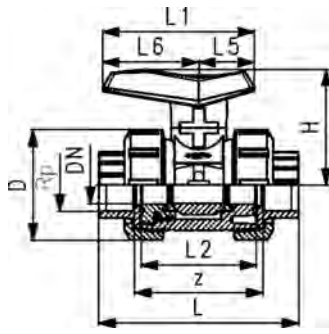
optioneel:

- individuele configuratie van de afsluiter mogelijk
- mogelijkheid tot monteren van label aan de zijkant

afm. draad (inch)	d (mm)	DN (mm)	PN (bar)	kv-waarde (Δp=1 bar) (L/min)	EPDM Code	EUR	gewicht (kg)
3/8 Rp	16	10	16	71	163 542 021	91,40	0,160
1/2 Rp	20	15	16	185	163 542 022	95,20	0,160
3/4 Rp	25	20	16	350	163 542 023	108,00	0,245
1 Rp	32	25	16	700	163 542 024	126,60	0,365
1 1/4 Rp	40	32	16	1000	163 542 025	160,90	0,660
1 1/2 Rp	50	40	16	1600	163 542 026	189,90	0,890
2 Rp	63	50	16	3100	163 542 027	228,70	1,650

FKM Code	EUR	gewicht (kg)	D (mm)	H (mm)	L (mm)	L1 (mm)	L2 (mm)	L5 (mm)	L6 (mm)	z (mm)
163 542 031	98,70	0,160	50	54	95	72	56	26	46	69
163 542 032	102,70	0,160	50	54	100	72	56	26	46	67
163 542 033	120,40	0,245	58	66	115	93	65	34	59	79

tabel gaat verder op volgende pagina



FKM Code	EUR gewicht (kg)	D (mm)	H (mm)	L (mm)	L1 (mm)	L2 (mm)	L5 (mm)	L6 (mm)	z (mm)	
163 542 034	146,10	0,365	68	71	128	93	71	34	59	86
163 542 035	184,60	0,660	84	85	146	110	85	41	69	100
163 542 036	220,10	0,890	97	92	152	110	89	41	69	106
163 542 037	282,50	1,650	124	108	177	128	101	49	79	122



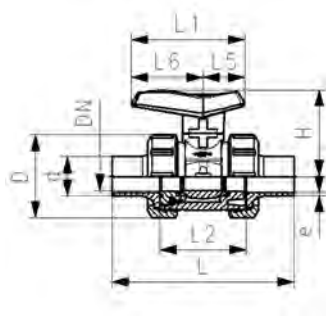
kogelkraan type 542, PVC-C met lijmeind, metrisch

uitvoering:

- radiaal in- en uitbouwbaar
- kogelafdichting PTFE / handgreep rood

optioneel:

- individuele configuratie van de afsluiter mogelijk
- mogelijkheid tot monteren van label aan de zijkant



afm. (inch)	d (mm)	DN (mm)	PN (bar)	kv-waarde (Δp=1 bar) (l/min)	EPDM Code	EUR gewicht (kg)	
3/8	16	10	16	71	163 542 041	75,80	0,160
1/2	20	15	16	185	163 542 042	78,90	0,160
3/4	25	20	16	350	163 542 043	91,90	0,245
1	32	25	16	700	163 542 044	111,80	0,365
1 1/4	40	32	16	1000	163 542 045	140,70	0,660
1 1/2	50	40	16	1600	163 542 046	167,00	0,890
2	63	50	16	3100	163 542 047	207,40	1,650

FKM Code	EUR gewicht (kg)	D (mm)	H (mm)	L (mm)	L1 (mm)	L2 (mm)	L5 (mm)	L6 (mm)	e (mm)	
163 542 051	83,40	0,160	50	54	114	72	56	26	46	3,1
163 542 052	86,30	0,160	50	54	124	72	56	26	46	3,1
163 542 053	104,40	0,245	58	66	144	93	65	34	59	3,1
163 542 054	139,30	0,365	68	71	155	93	71	34	59	4,1
163 542 055	164,40	0,660	84	85	175	110	85	41	69	4,6
163 542 056	197,00	0,890	97	92	193	110	89	41	69	5,6
163 542 057	261,20	1,650	124	108	224	128	101	49	79	7,1



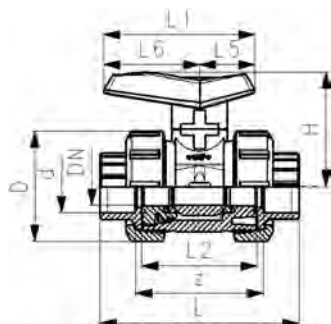
kogelkraan type 542, PVC-C met lijmmof, metrisch

uitvoering:

- radiaal in- en uitbouwbaar
- kogelafdichting PE / handgreep blauw
- voor waterapplicaties

optioneel:

- individuele configuratie van de afsluiter mogelijk
- mogelijkheid tot monteren van label aan de zijkant



afm. (inch)	d (mm)	DN (mm)	PN (bar)	kv-waarde ($\Delta p=1$ bar) (l/min)	EPDM Code	EUR	gewicht (kg)
3/8	16	10	16	71	163 541 001	67,00	0,160
1/2	20	15	16	185	163 541 002	69,40	0,163
3/4	25	20	16	350	163 541 003	81,20	0,252
1	32	25	16	700	163 541 004	98,50	0,362
1 1/4	40	32	16	1000	163 541 005	124,00	0,638
1 1/2	50	40	16	1600	163 541 006	147,30	0,891
2	63	50	16	3100	163 541 007	183,10	1,644

D (mm)	H (mm)	L (mm)	L1 (mm)	L2 (mm)	L5 (mm)	L6 (mm)	z (mm)
50	54	92	72	56	26	46	64
50	54	95	72	56	26	46	63
58	66	110	93	65	34	59	73
68	71	124	93	71	34	59	79
84	85	147	110	85	41	69	94
97	92	157	110	89	41	69	95
124	108	184	128	101	49	79	108



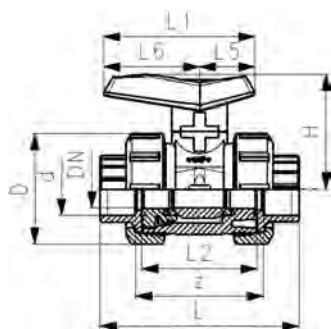
kogelkraan type 542, PVC-C met draadmof Rp

uitvoering:

- radiaal in- en uitbouwbaar
- kogelafdichting PE / handgreep blauw
- voor waterapplicaties

optioneel:

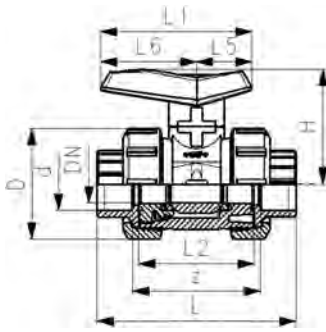
- individuele configuratie van de afsluiter mogelijk
- mogelijkheid tot monteren van label aan de zijkant



afm. (inch)	d (mm)	DN (mm)	PN (bar)	kv-waarde ($\Delta p=1$ bar) (l/min)	EPDM Code	EUR	gewicht (kg)
3/8	16	10	16	71	163 541 021	80,70	0,160
1/2	20	15	16	185	163 541 022	84,00	0,160
3/4	25	20	16	350	163 541 023	95,20	0,245
1	32	25	16	700	163 541 024	111,70	0,365
1 1/4	40	32	16	1000	163 541 025	142,10	0,660
1 1/2	50	40	16	1600	163 541 026	167,80	0,890
2	63	50	16	3100	163 541 027	201,90	1,650

D (mm)	H (mm)	L (mm)	L1 (mm)	L2 (mm)	L5 (mm)	L6 (mm)	z (mm)
50	54	95	72	56	26	46	69
50	54	100	72	56	26	46	67
58	66	115	93	65	34	59	79

tabel gaat verder op volgende pagina



D	H	L	L1	L2	L5	L6	z
(mm)	(mm)	(mm)	(mm)	(mm)	(mm)	(mm)	(mm)
68	71	128	93	71	34	59	86
84	85	146	110	85	41	69	100
97	92	152	110	89	41	69	106
124	108	177	128	101	49	79	122



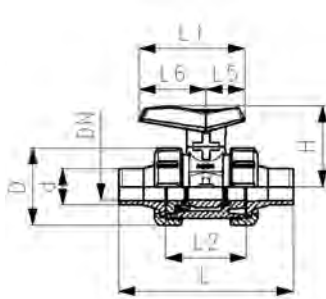
kogelkraan type 542, PVC-C met lijmeind, metrisch

uitvoering:

- radiaal in- en uitbouwbaar
- kogelafdichting PE / handgreep blauw
- voor waterapplicaties

optioneel:

- individuele configuratie van de afsluiter mogelijk
- mogelijkheid tot monteren van label aan de zijkant



afm.	d	DN	PN	kv-waarde	EPDM	EUR	gewicht
(inch)	(mm)	(mm)	(bar)	($\Delta p=1$ bar)	Code		(kg)
				(l/min)			
3/8	16	10	16	71	163 541 041	67,00	0,160
1/2	20	15	16	185	163 541 042	69,40	0,160
3/4	25	20	16	350	163 541 043	81,20	0,245
1	32	25	16	700	163 541 044	98,50	0,365
1 1/4	40	32	16	1000	163 541 045	124,00	0,660
1 1/2	50	40	16	1600	163 541 046	147,30	0,890
2	63	50	16	3100	163 541 047	183,10	1,650

D	H	L	L1	L2	L5	L6	e
(mm)	(mm)	(mm)	(mm)	(mm)	(mm)	(mm)	(mm)
50	54	114	72	56	26	46	3,1
50	54	124	72	56	26	46	3,1
58	66	144	93	65	34	59	3,1
68	71	155	93	71	34	59	4,1
84	85	175	110	85	41	69	4,6
97	92	193	110	89	41	69	5,6
124	108	224	128	101	49	79	7,1

kogelkranen type 543 Pro



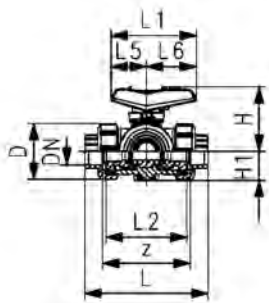
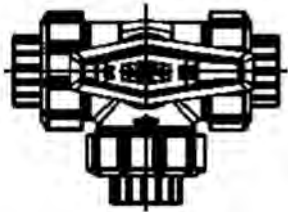
3-weg kogelkraan type 543 Pro PVC-C horizontaal/T-boring met lijmf of metrisch

uitvoering:

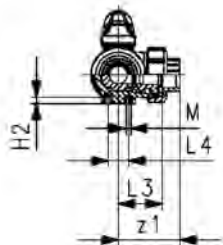
- standaard vergrendelbare handgreep (DN10-DN50)
- radiaal in- en uitbouwbaar (inlegdeel en wartelmoer zijn compatibel met type 546)
- kogelafdichting uit PTFE
- stelbereik 360°, zonder slagbegrenzing
- geïntegreerde slagbegrenzing 90°, in verschillende posities te gebruiken als clip-on ring
- geïntegreerde draadbussen (inserts) voor de bevestiging van de afsluiter
- leveringsstatus A-B-C geopend, zie stroomschema
- z-maat, inlegdeel en wartelmoer zijn compatibel met type 543 (1st generatie)

optioneel:

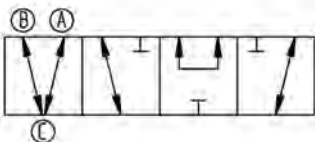
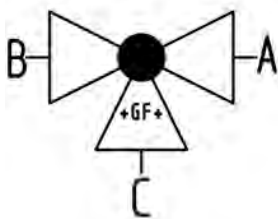
- interface-module met open-dichtmeldsensor, incl. LED indicatie (DN10-50)
- veersluitende handgreep ("Dodemans") (DN10-25)
- stelaandrijvingen pneumatisch en elektrisch van Georg Fischer
- individuele configuratie van de afsluiter mogelijk



d	DN	afm.	PN	kv-waarde	EPDM	EUR	FKM	EUR	gewicht
(mm)	(mm)	(inch)	(bar)	($\Delta p=1$ bar)	Code		Code		(kg)
				(L/min)					
16	10	3/8	10	140	163 543 201	158,80	163 543 211	169,40	0,264
20	15	1/2	10	200	163 543 202	158,80	163 543 212	169,40	0,271
25	20	3/4	10	470	163 543 203	179,20	163 543 213	193,80	0,389
32	25	1	10	793	163 543 204	212,20	163 543 214	230,40	0,590
40	32	1 1/4	10	1290	163 543 205	260,10	163 543 215	278,10	1,007
50	40	1 1/2	10	1910	163 543 206	280,30	163 543 216	320,30	1,487
63	50	2	10	3100	163 543 207	351,60	163 543 217	392,70	2,889



d	D	H	H1	H2	L	L1	L2	L3	L4	L5	L6	M	z	z1	inch benadering
(mm)	(mm)	(mm)	(mm)	(mm)	(mm)	(mm)	(mm)	(mm)	(mm)	(mm)	(mm)	(mm)	(mm)	(mm)	(inch)
16	50	61	28	8	109	82	73	36	25	35	47	6	81	40	3/8
20	50	61	28	8	112	82	73	36	25	35	47	6	81	40	1/2
25	58	74	32	8	131	106	86	43	25	44	62	6	94	47	3/4
32	68	80	36	8	151	106	99	50	25	44	62	6	107	54	1
40	84	95	45	9	181	131	120	60	45	57	74	8	130	65	1 1/4
50	97	102	51	9	205	131	137	69	45	57	74	8	143	72	1 1/2
63	124	117	65	9	261	152	179	89	45	66	86	8	185	92	2





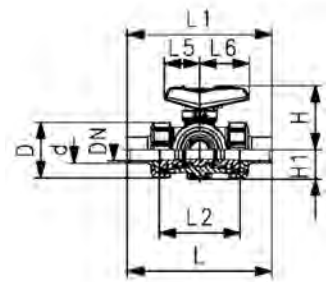
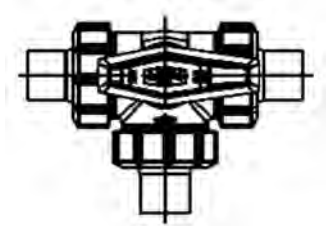
**3-weg kogelkraan type 543 Pro PVC-C
horizontaal/T-boring
met lijmeind metrisch**

uitvoering:

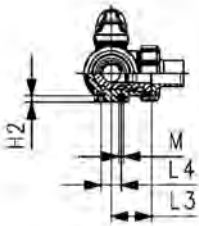
- standaard vergrendelbare handgreep (DN10-DN50)
- radiaal in- en uitbouwbaar (inlegdeel en wartelmoer zijn compatibel met type 546)
- kogelafdichting uit PTFE
- stelbereik 360°, zonder slagbegrenzing
- geïntegreerde slagbegrenzing 90°, in verschillende posities te gebruiken als clip-on ring
- geïntegreerde draadbussen (inserts) voor de bevestiging van de afsluiter
- leveringsstatus A-B-C geopend, zie stroomschema
- z-maat, inlegdeel en wartelmoer zijn compatibel met type 543 (1st generatie)

optioneel:

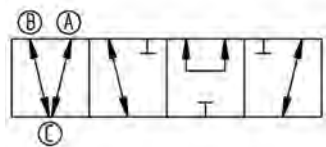
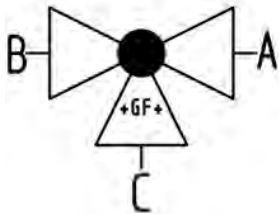
- interface-module met open-dichtmeldsensor, incl. LED indicatie (DN10-50)
- veersluitende handgreep ("Dodemans") (DN10-25)
- stelaandrijvingen pneumatisch en elektrisch van Georg Fischer
- individuele configuratie van de afsluiter mogelijk



d	DN	afm.	PN	kv-waarde	EPDM	EUR	FKM	EUR	gewicht	
(mm)	(mm)	(inch)	(bar)	($\Delta p=1$ bar)	Code		Code		(kg)	
				(l/min)						
16	10	3/8	10	140	163 543 221	158,80	163 543 231	169,40	0,264	
20	15	1/2	10	200	163 543 222	158,80	163 543 232	169,40	0,271	
25	20	3/4	10	470	163 543 223	179,20	163 543 233	193,80	0,389	
32	25	1	10	793	163 543 224	212,20	163 543 234	230,40	0,590	
40	32	1 1/4	10	1290	163 543 225	260,10	163 543 235	278,10	1,007	
50	40	1 1/2	10	1910	163 543 226	280,30	163 543 236	320,30	1,487	
63	50	2	10	3100	163 543 227	351,60	163 543 237	392,70	2,889	



d	D	H	H1	H2	L	L1	L2	L3	L4	L5	L6	L7	M	inch
(mm)	(mm)	(mm)	(mm)	(mm)	(mm)	(mm)	(mm)	(mm)	(mm)	(mm)	(mm)	(mm)	(mm)	bena-
														dering
														(inch)
16	50	61	28	8	131	82	73	36	25	35	47	137	6	3/8
20	50	61	28	8	141	82	73	36	25	35	47	147	6	1/2
25	58	74	32	8	165	106	86	43	25	44	62	171	6	3/4
32	68	80	36	8	182	106	99	50	25	44	62	188	6	1
40	84	95	45	9	209	131	120	60	45	57	74	215	8	1 1/4
50	97	102	51	9	242	131	137	69	45	57	74	248	8	1 1/2
63	124	117	65	9	302	152	179	89	45	66	86	308	8	2





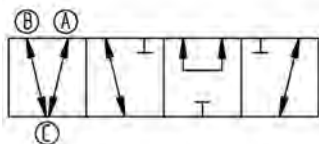
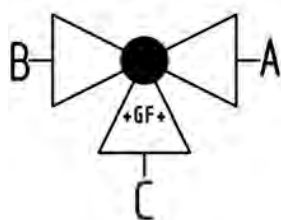
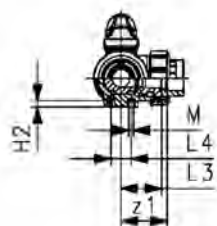
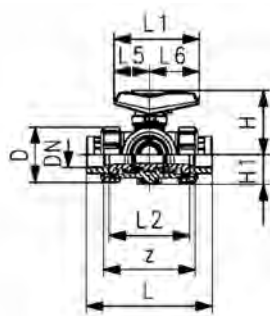
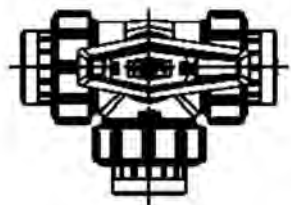
3-weg kogelkraan type 543 Pro PVC-C horizontaal/T-boring met draadmof Rp

uitvoering:

- standaard vergrendelbare handgreep (DN10-DN50)
- radiaal in- en uitbouwbaar (inlegdeel en wartelmoer zijn compatibel met type 546)
- kogelafdichting uit PTFE
- stelbereik 360°, zonder slagbegrenzing
- geïntegreerde slagbegrenzing 90°, in verschillende posities te gebruiken als clip-on ring
- geïntegreerde draadbussen (inserts) voor de bevestiging van de afsluiter
- leveringsstatus A-B-C geopend, zie stroomschema
- z-maat, inlegdeel en wartelmoer zijn compatibel met type 543 (1st generatie)

optioneel:

- interface-module met open-dichtmeldsensor, incl. LED indicatie (DN10-50)
- veersluitende handgreep ("Dodemans") (DN10-25)
- stelaandrijvingen pneumatisch en elektrisch van Georg Fischer
- individuele configuratie van de afsluiter mogelijk



d (mm)	DN (mm)	draad (mm)	afm. (inch)	PN (bar)	kv-waarde ($\Delta p=1$ bar) (l/min)	EPDM Code	EUR
16	10	Rp	3/8	10	140	163 543 241	167,00
20	15	Rp	1/2	10	200	163 543 242	167,00
25	20	Rp	3/4	10	470	163 543 243	199,80
32	25	Rp	1	10	793	163 543 244	222,30
40	32	Rp	1 1/4	10	1290	163 543 245	272,30
50	40	Rp	1 1/2	10	1910	163 543 246	293,90
63	50	Rp	2	10	3100	163 543 247	370,40

FKM Code	EUR	gewicht (kg)
163 543 251	177,30	0,264
163 543 252	177,30	0,271
163 543 253	203,90	0,389
163 543 254	244,30	0,590
163 543 255	292,50	1,007
163 543 256	336,10	1,487
163 543 257	411,40	2,889

D (mm)	H (mm)	H1 (mm)	H2 (mm)	L (mm)	L1 (mm)	L2 (mm)	L3 (mm)	L4 (mm)	L5 (mm)	L6 (mm)	M (mm)	z (mm)	z1 (mm)
50	61	28	8	113	82	73	36	25	35	47	6	87	43
50	61	28	8	116	82	73	36	25	35	47	6	85	42
58	74	32	8	135	106	86	43	25	44	62	6	100	50
68	80	36	8	155	106	99	50	25	44	62	6	113	57
84	95	45	9	179	131	120	60	45	57	74	8	134	67
97	102	51	9	201	131	137	69	45	57	74	8	155	78
124	117	65	9	255	152	179	89	45	66	86	8	199	99



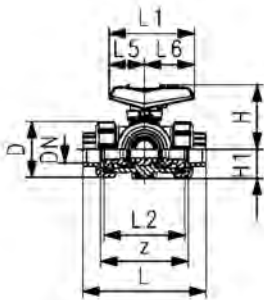
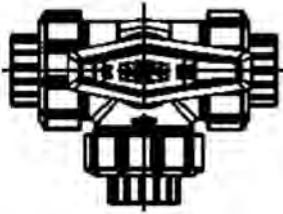
**3-weg kogelkraan type 543 Pro PVC-C
horizontaal/L-boring
met lijmmof metrisch**

uitvoering:

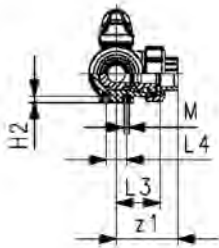
- standaard vergrendelbare handgreep (DN10-DN50)
- radiaal in- en uitbouwbaar (inlegdeel en wartelmoer zijn compatibel met type 546)
- kogelafdichting uit PTFE
- stelbereik 360°, zonder slagbegrenzing
- geïntegreerde slagbegrenzing 90°, in verschillende posities te gebruiken als clip-on ring
- geïntegreerde draadbussen (inserts) voor de bevestiging van de afsluiter
- leveringsstatus A-C geopend, zie stroomschema
- z-maat, inlegdeel en wartelmoer zijn compatibel met type 543 (1st generatie)

optioneel:

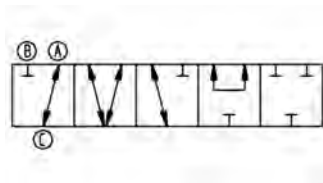
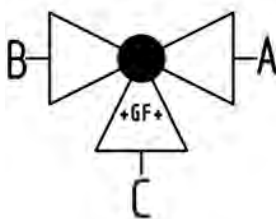
- interface-module met open-dichtmeldsensor, incl. LED indicatie (DN10-50)
- veersluitende handgreep ("Dodemans") (DN10-25)
- stelaandrijvingen pneumatisch en elektrisch van Georg Fischer
- individuele configuratie van de afsluiter mogelijk



d	DN	afm.	PN	kv-waarde	EPDM	EUR	FKM	EUR	gewicht
(mm)	(mm)	(inch)	(bar)	($\Delta p=1$ bar)	Code		Code		(kg)
				(l/min)					
16	10	3/8	10	50	163 543 001	158,80	163 543 011	169,40	0,265
20	15	1/2	10	75	163 543 002	158,80	163 543 012	169,40	0,272
25	20	3/4	10	150	163 543 003	179,20	163 543 013	193,80	0,391
32	25	1	10	280	163 543 004	212,20	163 543 014	230,40	0,598
40	32	1 1/4	10	480	163 543 005	260,10	163 543 015	278,10	1,018
50	40	1 1/2	10	620	163 543 006	280,30	163 543 016	320,30	1,509
63	50	2	10	1230	163 543 007	351,60	163 543 017	392,70	2,938



d	D	H	H1	H2	L	L1	L2	L3	L4	L5	L6	M	z	z1	inch
(mm)	(mm)	(mm)	(mm)	(mm)	(mm)	(mm)	(mm)	(mm)	(mm)	(mm)	(mm)		(mm)	(mm)	benadering
															(inch)
16	50	61	28	8	109	82	73	36	25	35	47	6	81	40	3/8
20	50	61	28	8	112	82	73	36	25	35	47	6	81	40	1/2
25	58	74	32	8	131	106	86	43	25	44	62	6	94	47	3/4
32	68	80	36	8	151	106	99	50	25	44	62	6	107	54	1
40	84	95	45	9	181	131	120	60	45	57	74	8	130	65	1 1/4
50	97	102	51	9	205	131	137	69	45	57	74	8	143	72	1 1/2
63	124	117	65	9	261	152	179	89	45	66	86	8	185	92	2





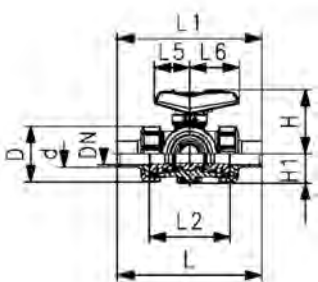
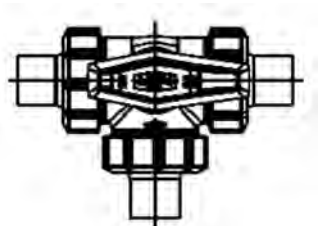
3-weg kogelkraan type 543 Pro PVC-C horizontaal/L-boring met lijmeind metrisch

uitvoering:

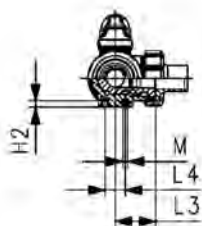
- standaard vergrendelbare handgreep (DN10-DN50)
- radiaal in- en uitbouwbaar (inlegdeel en wartelmoer zijn compatibel met type 546)
- kogelafdichting uit PTFE
- stelbereik 360°, zonder slagbegrenzing
- geïntegreerde slagbegrenzing 90°, in verschillende posities te gebruiken als clip-on ring
- geïntegreerde draadbussen (inserts) voor de bevestiging van de afsluiter
- leveringsstatus A-C geopend, zie stroomschema
- z-maat, inlegdeel en wartelmoer zijn compatibel met type 543 (1st generatie)

optioneel:

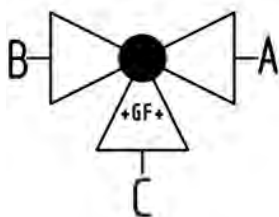
- interface-module met open-dichtmeldsensor, incl. LED indicatie (DN10-50)
- veersluitende handgreep ("Dodemans") (DN10-25)
- stelaandrijvingen pneumatisch en elektrisch van Georg Fischer
- individuele configuratie van de afsluiter mogelijk



d	DN	afm.	PN	kv-waarde	EPDM	EUR	FKM	EUR	gewicht
(mm)	(mm)	(inch)	(bar)	($\Delta p=1$ bar)	Code		Code		(kg)
				(l/min)					
16	10	3/8	10	50	163 543 021	158,80	163 543 031	169,40	0,272
20	15	1/2	10	75	163 543 022	158,80	163 543 032	169,40	0,282
25	20	3/4	10	150	163 543 023	179,20	163 543 033	193,80	0,408
32	25	1	10	280	163 543 024	212,20	163 543 034	230,40	0,624
40	32	1 1/4	10	480	163 543 025	260,10	163 543 035	278,10	1,041
50	40	1 1/2	10	620	163 543 026	280,30	163 543 036	320,30	1,578
63	50	2	10	1230	163 543 027	351,60	163 543 037	392,70	3,075



d	D	H	H1	H2	L	L1	L2	L3	L4	L5	L6	L7	M	inch
(mm)	(mm)	(mm)	(mm)	(mm)	(mm)	(mm)	(mm)	(mm)	(mm)	(mm)	(mm)	(mm)	(mm)	bena-
														dering
														(inch)
16	50	61	28	8	131	82	73	36	25	35	47	137	6	3/8
20	50	61	28	8	141	82	73	36	25	35	47	147	6	1/2
25	58	74	32	8	165	106	86	43	25	44	62	171	6	3/4
32	68	80	36	8	182	106	99	50	25	44	62	188	6	1
40	84	95	45	9	209	131	120	60	45	57	74	215	8	1 1/4
50	97	102	51	9	242	131	137	69	45	57	74	248	8	1 1/2
63	124	117	65	9	302	152	179	89	45	66	86	308	8	2





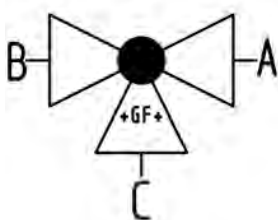
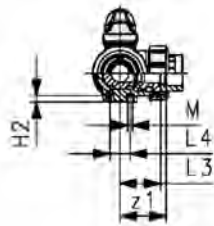
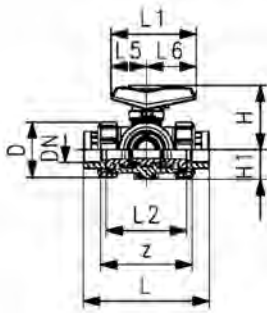
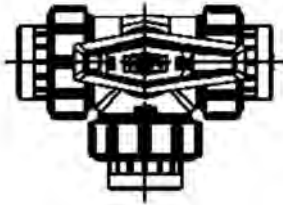
**3-weg kogelkraan type 543 Pro PVC-C
horizontaal/L-boring
met draadmof Rp**

uitvoering:

- standaard vergrendelbare handgreep (DN10-DN50)
- radiaal in- en uitbouwbaar (inlegdeel en wartelmoer zijn compatibel met type 546)
- kogelafdichting uit PTFE
- stelbereik 360°, zonder slagbegrenzing
- geïntegreerde slagbegrenzing 90°, in verschillende posities te gebruiken als clip-on ring
- geïntegreerde draadbussen (inserts) voor de bevestiging van de afsluiter
- leveringsstatus A-C geopend, zie stroomschema
- z-maat, inlegdeel en wartelmoer zijn compatibel met type 543 (1st generatie)

optioneel:

- interface-module met open-dichtmeldsensor, incl. LED indicatie (DN10-50)
- veersluitende handgreep ("Dodemans") (DN10-25)
- stelaandrijvingen pneumatisch en elektrisch van Georg Fischer
- individuele configuratie van de afsluiter mogelijk



d	DN	draad	afm.	PN	kv-waarde	EPDM	EUR
(mm)	(mm)		(inch)	(bar)	($\Delta p=1$ bar)	Code	
					(l/min)		
16	10	Rp	3/8	10	50	163 543 041	167,00
20	15	Rp	1/2	10	75	163 543 042	167,00
25	20	Rp	3/4	10	150	163 543 043	187,50
32	25	Rp	1	10	280	163 543 044	222,30
40	32	Rp	1 1/4	10	480	163 543 045	272,30
50	40	Rp	1 1/2	10	620	163 543 046	293,90
63	50	Rp	2	10	1230	163 543 047	370,40

FKM Code	EUR	gewicht (kg)
163 543 051	177,30	0,265
163 543 052	177,30	0,272
163 543 053	203,90	0,391
163 543 054	244,30	0,598
163 543 055	292,50	1,018
163 543 056	336,10	1,509
163 543 057	411,40	2,938

D	H	H1	H2	L	L1	L2	L3	L4	L5	L6	M	z	z1
(mm)	(mm)	(mm)	(mm)	(mm)	(mm)	(mm)	(mm)	(mm)	(mm)	(mm)		(mm)	(mm)
50	61	28	8	113	82	73	36	25	35	47	6	87	43
50	61	28	8	116	82	73	36	25	35	47	6	85	42
58	74	32	8	135	106	86	43	25	44	62	6	100	50
68	80	36	8	155	106	99	50	25	44	62	6	113	57
84	95	45	9	179	131	120	60	45	57	74	8	134	67
97	102	51	9	201	131	137	69	45	57	74	8	155	78
124	117	65	9	255	152	179	89	45	66	86	8	199	99

KOGELKRANEN - Overzicht t.b.v. samenstellen automatische afsluiters

Kogelkraan type 546 Pro

Elektrisch		
DN	interface	aandrijving
10	198546142	EA15/EA25
15	198546142	EA15/EA25
20	198546143	EA15/EA25
25	198546144	EA15/EA25
32	198546145	EA15/EA25
40	198546146	EA15/EA25
50	198546147	EA15/EA25
65		EA45
80		EA120
100		EA120



Pneumatisch			
DN	interface	aandrijving FC/FO	aandrijving DA
10	197546162	PPA08	PPA08
15	198546162	PPA08	PPA08
20	198546163	PPA08	PPA08
25	198546164	PPA15	PPA08
32	198546135	PPA15	PPA15
40	198546136	PPA40	PPA15
50	198546137	PPA40	PPA40
65	167482684	PPA80	PPA40
80	167482684	PPA80	PPA40
100	168482685	PPA80	PPA80

kogelkranen type 546 Pro + PPA



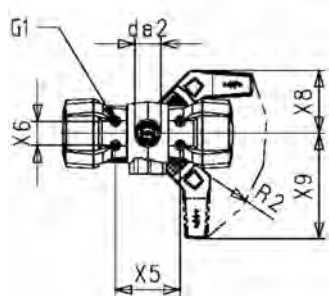
PVC-C kogelkraan type 546 Pro met PPA - FC (drukloos gesloten) met handbediening met lijmmof, metrisch

uitvoering:

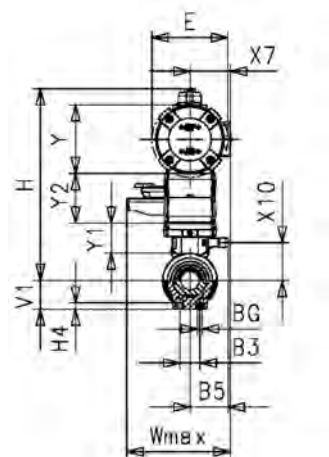
- regeldruktoevoer via geïntegreerde NAMUR-interface volgens VDI/VDE 3845 met 5,6 bar (81,2 psi)
- steltijd 90° < 1-2s
- radiaal in- en uitbouwbaar
- geïntegreerde draadbussen (inserts) voor de bevestiging van de afsluiter
- volledig kunststof oplossing (aandrijving behuizing PP-GF)
- visuele standindicatie
- z-maat, inlegdeel en wartelmoer zijn compatibel met type 230-235 en 546 (1st generatie)

optioneel:

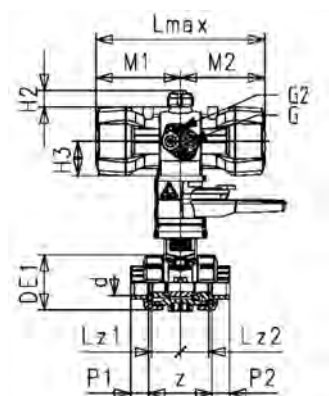
- terugmeldsensor, incl. LED feedback (DN10-50) - PNP, NPN en NAMUR
- digitale positieregelaar RPC, RPC D, RPC PID
- individuele configuratie van de afsluiter mogelijk



d (mm)	DN (mm)	PN (bar)	kv-waarde (Δp=1 bar) (l/min)	EPDM Code	EUR gewicht (kg)	FKM Code	EUR gewicht (kg)
16	10	10	70	199 250 402	1.000,10	199 250 412	1.009,80
20	15	10	185	199 250 403	1.003,90	199 250 413	1.014,00
25	20	10	350	199 250 404	1.021,60	199 250 414	1.038,30
32	25	10	700	199 250 405	1.045,00	199 250 415	1.072,20
40	32	10	1000	199 250 406	1.197,60	199 250 416	1.229,60
50	40	10	1600	199 250 407	1.230,70	199 250 417	1.271,10
63	50	10	3100	199 250 408	1.284,70	199 250 418	1.356,70



d (mm)	aandrijving	DE1 (mm)	V1 (mm)	H4 (mm)	M1 (mm)	M2 (mm)	G2 (mm)	G (mm)	H3 (mm)	Lz1 (mm)	Lz2 (mm)	Lmax (mm)	E (mm)	Y1 (mm)
16	PPA08	50	27	12	80	80	M5	G 1/4	41	28	28	159	74	35
20	PPA08	50	27	12	80	80	M5	G 1/4	41	28	28	159	74	35
25	PPA08	58	30	12	80	80	M5	G 1/4	41	33	33	159	74	35
32	PPA15	68	36	12	106	106	M5	G 1/4	45	36	36	211	94	35
40	PPA15	84	44	15	106	106	M5	G 1/4	45	43	43	211	94	33
50	PPA40	97	51	15	123	123	M5	G 1/4	56	45	45	246	120	33
63	PPA40	124	64	15	123	123	M5	G 1/4	56	51	51	246	120	36



d (mm)	Y (mm)	Y2 (mm)	H (mm)	X10 (mm)	B3 (mm)	BG (mm)	Wmax (mm)	G1 (mm)	da2 (mm)	X6 (mm)	X5 (mm)	X8 (mm)	X9 (mm)	R2 (mm)	X7 (mm)
16	75	60	215	35	25	M6	210	M5	33	30	80	78	132	R150	43
20	75	60	215	35	25	M6	210	M5	33	30	80	78	132	R150	43
25	75	60	219	35	25	M6	210	M5	33	30	80	78	132	R150	43
32	88	60	238	35	25	M6	210	M5	33	30	80	78	132	R150	51
40	88	60	244	33	45	M8	210	M5	33	30	80	78	132	R150	51
50	111	60	273	33	45	M8	210	M5	33	30	80	78	132	R150	62
63	111	60	288	36	45	M8	210	M5	33	30	80	78	132	R150	62

d (mm)	H2 (mm)	P1 (mm)	P2 (mm)	z (mm)
16	20	14	14	64
20	20	16	16	64
25	20	19	19	72
32	20	22	22	79
40	20	26	26	94
50	20	31	31	95
63	20	38	38	107



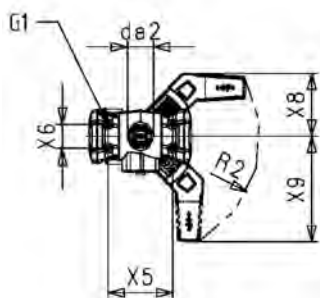
PVC-C kogelkraan type 546 Pro met PPA DA (dubbelwerkend) met handbediening met lijmmof, metrisch

uitvoering:

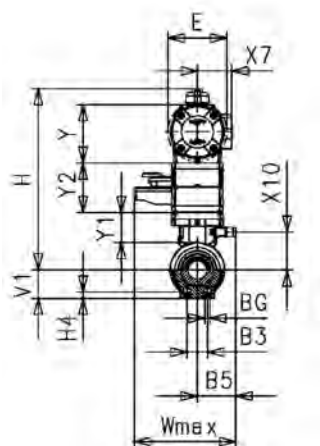
- regeldruktoevoer via geïntegreerde NAMUR-interface volgens VDI/VDE 3845 met 5,6 bar (81,2 psi)
- steltijd 90° < 1-2s
- radiaal in- en uitbouwbaar
- geïntegreerde draadbussen (inserts) voor de bevestiging van de afsluiter
- volledig kunststof oplossing (aandrijving behuizing PP-GF)
- visuele standindicatie
- z-maat, inlegdeel en wartelmoer zijn compatibel met type 230-235 en 546 (1st generatie)

optioneel:

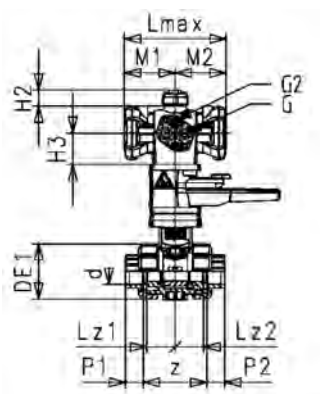
- terugmeldsensor, incl. LED feedback (DN10-50) - PNP, NPN en NAMUR
- digitale positieregelaar RPC, RPC D, RPC PID
- individuele configuratie van de afsluiter mogelijk



d (mm)	DN (mm)	PN (bar)	kv-waarde (Δp=1 bar) (l/min)	EPDM Code	EUR	gewicht (kg)	FKM Code	EUR	gewicht (kg)
16	10	10	70	199 250 482	944,10	1,459	199 250 492	953,90	1,459
20	15	10	185	199 250 483	947,70	1,459	199 250 493	958,00	1,459
25	20	10	350	199 250 484	965,40	1,576	199 250 494	982,20	
32	25	10	700	199 250 485	988,90	1,269	199 250 495	1.016,20	1,700
40	32	10	1000	199 250 486	1.114,70	2,751	199 250 496	1.146,50	2,751
50	40	10	1600	199 250 487	1.148,00	3,073	199 250 497	1.188,10	3,073
63	50	10	3100	199 250 488	1.202,10	3,931	199 250 498	1.273,70	3,931



d (mm)	aandrijving	DE1 (mm)	V1 (mm)	H4 (mm)	M1 (mm)	M2 (mm)	G2 (mm)	G (mm)	H3 (mm)	Lz1 (mm)	Lz2 (mm)	Lmax (mm)	E (mm)	Y1 (mm)
16	PPA08	50	27	12	64	64	M5	G 1/4	41	28	28	128	74	35
20	PPA08	50	27	12	64	64	M5	G 1/4	41	28	28	128	74	35
25	PPA08	58	30	12	64	64	M5	G 1/4	41	33	33	128	74	35
32	PPA08	68	36	12	64	64	M5	G 1/4	41	36	36	128	94	35
40	PPA15	84	44	15	83	83	M5	G 1/4	45	43	43	165	94	33
50	PPA15	97	51	15	83	83	M5	G 1/4	45	45	45	165	120	33
63	PPA40	124	64	15	92	92	M5	G 1/4	56	51	51	184	120	36



d (mm)	Y (mm)	Y2 (mm)	H (mm)	X10 (mm)	B3 (mm)	BG (mm)	Wmax (mm)	G1 (mm)	da2 (mm)	X6 (mm)	X5 (mm)	X8 (mm)	X9 (mm)	R2 (mm)	X7 (mm)
16	75	60	230	35	25	M6	210	M5	33	30	80	78	132	R150	43
20	75	60	230	35	25	M6	210	M5	33	30	80	78	132	R150	43
25	75	60	239	35	25	M6	210	M5	33	30	80	78	132	R150	43
32	75	60	239	35	25	M6	210	M5	33	30	80	78	132	R150	43
40	88	60	271	33	45	M8	210	M5	33	30	80	78	132	R150	51
50	88	60	271	33	45	M8	210	M5	33	30	80	78	132	R150	51
63	111	60	293	36	45	M8	210	M5	33	30	80	78	132	R150	62

d (mm)	H2 (mm)	P1 (mm)	P2 (mm)	z (mm)
16	20	12	12	68
20	20	14	14	67
25	20	17	17	76
32	20	21	21	82
40	20	24	24	98
50	20	29	29	99
63	20	36	36	111



**PVC-C kogelkraan type 546 Pro met PPA - FC (drukloos gesloten)
zonder handbediening
met lijmmof, metrisch**

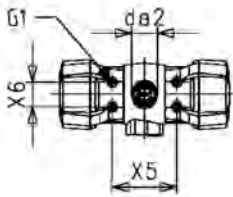
uitvoering:

- regeldruktoevoer via geïntegreerde NAMUR-interface volgens VDI/VDE 3845 met 5,6 bar (81,2 psi)
- steltijd 90°<) 1-2s
- radiaal in- en uitbouwbaar
- geïntegreerde draadbussen (inserts) voor de bevestiging van de afsluiter
- volledig kunststof oplossing (aandrijving behuizing PP-GF)
- visuele standindicatie
- z-maat, inlegdeel en wartelmoer zijn compatibel met type 230-235 en 546 (1st generatie)

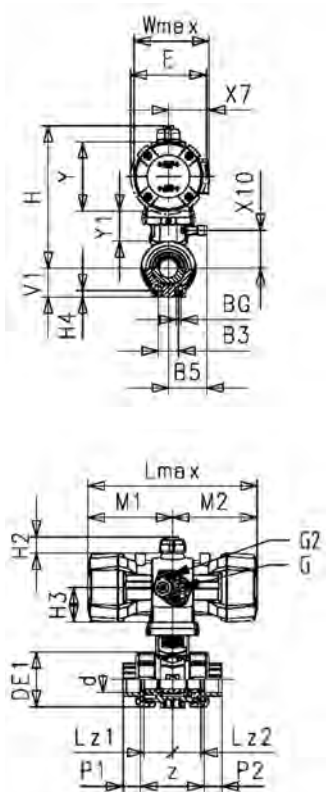
optioneel:

- terugmeldsensor, incl. LED feedback (DN10-50) - PNP, NPN en NAMUR
- digitale positieregelaar RPC, RPC D, RPC PID
- individuele configuratie van de afsluiter mogelijk

d (mm)	DN (mm)	PN (bar)	kv-waarde (Δp=1 bar) (L/min)	EPDM Code	EUR	gewicht (kg)	FKM Code	EUR	gewicht (kg)
16	10	10	70	199 250 522	719,60	1,159	199 250 532	729,40	
20	15	10	185	199 250 523	723,40		199 250 533	733,80	1,159
25	20	10	350	199 250 524	741,20	1,276	199 250 534	758,00	1,276
32	25	10	700	199 250 525	764,80		199 250 535	791,80	1,262
40	32	10	1000	199 250 526	917,40	2,451	199 250 536	949,40	2,226
50	40	10	1600	199 250 527	950,40	2,773	199 250 537	990,90	2,773
63	50	10	3100	199 250 528	1.004,40	3,250	199 250 538	1.076,60	3,631
75	65	10	5000	199 250 529	1.863,50	8,100	199 250 539	1.964,10	8,100
90	80	10	7000	199 250 530	2.331,60	10,800	199 250 540	2.457,60	10,800
110	100	10	11000	199 250 531	2.742,30	16,500	199 250 541	2.894,20	16,500



d (mm)	aandrijving	DE1 (mm)	V1 (mm)	H4 (mm)	M1 (mm)	M2 (mm)	G2 (mm)	G (mm)	H3 (mm)	Lz1 (mm)	Lmax (mm)	E (mm)	Y1 (mm)	Y (mm)
16	PPA08	50	27	12	80	80	M5	G 1/4	41	28	159	74	35	75
20	PPA08	50	27	12	80	80	M5	G 1/4	41	28	159	74	35	75
25	PPA08	58	30	12	80	80	M5	G 1/4	41	33	159	74	35	75
32	PPA15	68	36	12	106	106	M5	G 1/4	45	36	211	94	35	88
40	PPA15	84	44	15	106	106	M5	G 1/4	45	43	211	94	33	88
50	PPA40	97	51	15	123	123	M5	G 1/4	56	45	246	120	33	111
63	PPA40	124	64	15	123	123	M5	G 1/4	56	51	246	120	36	111
75	PPA80	166	85	15	172	172	M5	G 1/4	66	68	343	142		131
90	PPA80	200	105	15	172	172	M5	G 1/4	66	71	343	142		131
110	PPA80	238	123	22	172	172	M5	G 1/4	66	82	343	142		131



d (mm)	H (mm)	X10 (mm)	B3 (mm)	BG (mm)	Wmax (mm)	G1 (mm)	da2 (mm)	X6 (mm)	X5 (mm)	X7 (mm)	H2 (mm)	P1 (mm)	P2 (mm)	z (mm)
16	155	335	25	M6	77	M5	33	30	80	43	2	12	12	68
20	155	35	25	M6	77	M5	33	30	80	43	20	14	14	67
25	159	35	25	M6	77	M5	33	30	80	43	20	17	17	76
32	178	35	25	M6	93	M5	33	30	80	51	20	21	21	82
40	184	33	45	M8	93	M5	33	30	80	51	20	24	24	98
50	213	33	45	M8	117	M5	33	30	80	62	20	29	29	99
63	228	36	45	M8	117	M5	33	30	80	62	20	36	36	111
75	307		70	M8	139	M5	33	30	80	74	20	43	43	148
90	319		70	M8	139	M5	33	30	80	74	20	50	50	156
110	326		120	M12	139	M5	33	30	80	74	20	62	62	178



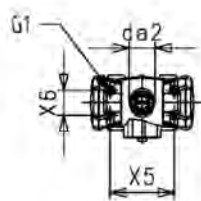
**PVC-C kogelkraan type 546 Pro met PPA
DA (dubbelwerkend)
zonder handbediening
met lijmmof, metrisch**

uitvoering:

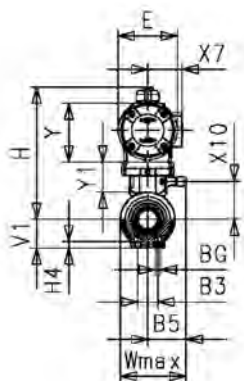
- regeldruktoevoer via geïntegreerde NAMUR-interface volgens VDI/VDE 3845 met 5,6 bar (81,2 psi)
- steltijd 90° < 1-2s
- radiaal in- en uitbouwbaar
- geïntegreerde draadbussen (inserts) voor de bevestiging van de afsluiter
- volledig kunststof oplossing (aandrijving behuizing PP-GF)
- visuele standindicatie
- z-maat, inlegdeel en wartelmoer zijn compatibel met type 230-235 en 546 (1st generatie)

optioneel:

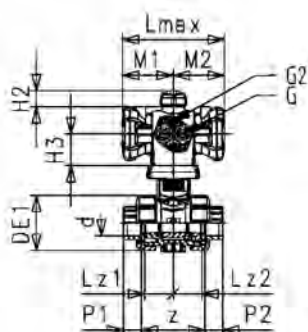
- terugmeldsensor, incl. LED feedback (DN10-50) - PNP, NPN en NAMUR
- digitale positieregelaar RPC, RPC D, RPC PID
- individuele configuratie van de afsluiter mogelijk



d	DN	PN	kv-waarde	EPDM	EUR	gewicht	FKM	EUR	gewicht
(mm)	(mm)	(bar)	($\Delta p=1$ bar)	Code		(kg)	Code		(kg)
			(l/min)						
16	10	10	70	199 250 602	663,70	1,159	199 250 612	673,50	
20	15	10	185	199 250 603	667,60		199 250 613	677,90	1,159
25	20	10	350	199 250 604	685,20		199 250 614	701,90	1,276
32	25	10	700	199 250 605	708,70	1,400	199 250 615	735,90	1,400
40	32	10	1000	199 250 606	834,60	2,451	199 250 616	866,40	1,738
50	40	10	1600	199 250 607	867,40		199 250 617	907,90	
63	50	10	3100	199 250 608	921,50	3,631	199 250 618	993,60	



d	aandrijving	DE1	V1	H4	M1	M2	G2	G	H3	Lz1	Lz2	Lmax	E	Y1
(mm)		(mm)	(mm)	(mm)	(mm)	(mm)	(mm)	(mm)	(mm)	(mm)	(mm)	(mm)	(mm)	(mm)
16	PPA08	50	27	12	64	64	M5	G 1/4	41	28	28	128	74	35
20	PPA08	50	27	12	64	64	M5	G 1/4	41	28	28	128	74	35
25	PPA08	58	30	12	64	64	M5	G 1/4	41	33	33	128	74	35
32	PPA08	68	36	12	64	64	M5	G 1/4	41	36	36	128	74	35
40	PPA15	84	44	15	83	83	M5	G 1/4	45	43	43	165	94	33
50	PPA15	97	51	15	83	83	M5	G 1/4	45	45	45	165	94	33
63	PPA40	124	64	15	92	92	M5	G 1/4	56	51	51	184	120	36



d	Y	H	X10	B3	BG	Wmax	G1	da2	X6	X5	X7	H2	P1	P2	z
(mm)	(mm)	(mm)	(mm)	(mm)		(mm)	(mm)	(mm)	(mm)	(mm)	(mm)	(mm)	(mm)	(mm)	(mm)
16	75	155	35	25	M6	77	M5	33	30	80	43	20	12	12	68
20	75	155	35	25	M6	77	M5	33	30	80	43	20	14	14	67
25	75	159	35	25	M6	77	M5	33	30	80	43	20	17	17	76
32	75	165	35	25	M6	93	M5	33	30	80	43	20	21	21	82
40	88	184	33	45	M8	93	M5	33	30	80	51	20	24	24	98
50	88	190	33	45	M8	117	M5	33	30	80	51	20	29	29	99
63	111	228	36	45	M8	117	M5	33	30	80	62	20	36	36	111



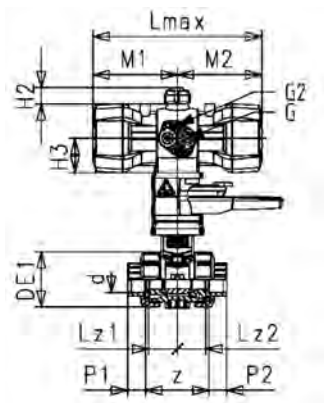
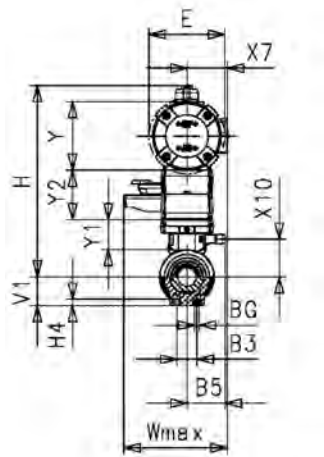
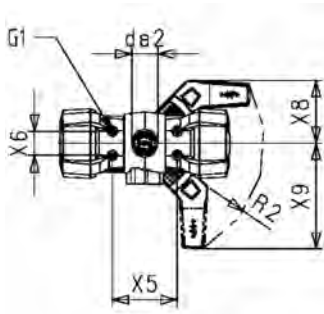
PVC-C kogelkraan type 546 Pro met PPA FC (drukloos gesloten) met handbediening met lijmf of JIS 4,2 bar controledruk

uitvoering:

- regeldruktoevoer via geïntegreerde NAMUR-interface volgens VDI/VDE 3845 met 4,2 bar (60,9 psi)
- steltijd 90°(<) 1-2s
- radiaal in- en uitbouwbaar
- geïntegreerde draadbussen (inserts) voor de bevestiging van de afsluiter
- volledig kunststof oplossing (aandrijving behuizing PP-GF)
- visuele standindicatie
- z-maat, inlegdeel en wartelmoer zijn compatibel met type 230-235 en 546 (1st generatie)

optioneel:

- terugmeldsensor, incl. LED feedback (DN10-50) - PNP, NPN en NAMUR
- digitale positieregelaar RPC, RPC D, RPC PID
- individuele configuratie van de afsluiter mogelijk



d (mm)	DN (mm)	PN (bar)	kv-waarde (Δp=1 bar) (l/min)	EPDM Code	EUR	gewicht (kg)	FKM Code	EUR	gewicht (kg)
20	15	10	185	199 255 243	977,70	1,500	199 255 253	993,60	1,500
25	20	10	350	199 255 244	991,20		199 255 254	1.008,80	1,600
32	25	10	700	199 255 245	1.007,10	1,700	199 255 255	1.034,70	1,500
40	32	10	1000	199 255 246	1.151,00	2,800	199 255 256	1.177,80	2,800
50	40	10	1600	199 255 247	1.188,10	3,100	199 255 257	1.220,70	2,751
63	50	10	3100	199 255 248	1.232,10	4,000	199 255 258	1.288,20	3,555

d (mm)	aandrijving	DE1 (mm)	V1 (mm)	H4 (mm)	M1 (mm)	M2 (mm)	G2 (mm)	G (mm)	H3 (mm)	Lz1 (mm)	Lz2 (mm)	Lmax (mm)	E (mm)	Y1 (mm)
20	PPA15	50	27	12	106	106	M5	G 1/4	41	28	28	211	94	35
25	PPA15	58	30	12	106	106	M5	G 1/4	41	33	33	211	94	35
32	PPA15	68	36	12	106	106	M5	G 1/4	45	36	36	211	94	35
40	PPA40	84	44	15	123	123	M5	G 1/4	45	43	43	246	120	33
50	PPA40	97	51	15	123	123	M5	G 1/4	56	45	45	246	120	33
63	PPA40	124	64	15	123	123	M5	G 1/4	56	51	51	246	120	36

d (mm)	Y (mm)	Y2 (mm)	H (mm)	X10 (mm)	B3 (mm)	BG (mm)	Wmax (mm)	G1 (mm)	da2 (mm)	X6 (mm)	X5 (mm)	X8 (mm)	X9 (mm)	R2 (mm)	X7 (mm)
20	68	60	228	38	25	M6	210	M5	33	30	80	78	132	R150	51
25	68	60	232	42	25	M6	210	M5	33	30	80	78	132	R150	51
32	68	60	238	47	25	M6	210	M5	33	30	80	78	132	R150	51
40	91	60	268	57	45	M8	210	M5	33	30	80	78	132	R150	62
50	91	60	274	63	45	M8	210	M5	33	30	80	78	132	R150	62
63	91	60	289	78	45	M8	210	M5	33	30	80	78	132	R150	62

d (mm)	H2 (mm)	k1 (mm)	b1 (mm)	P1 (mm)	P2 (mm)	z (mm)
20	60	95	56	16	16	67
25	64	110	65	19	19	76
32	70	123	71	22	22	82
40	76	146	85	26	26	98
50	82	157	89	31	31	99
63	97	183	101	38	38	111

kogelkranen type 127, elektrisch



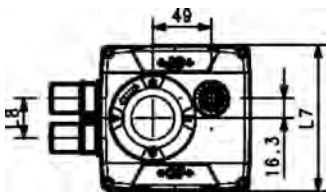
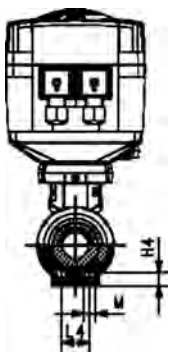
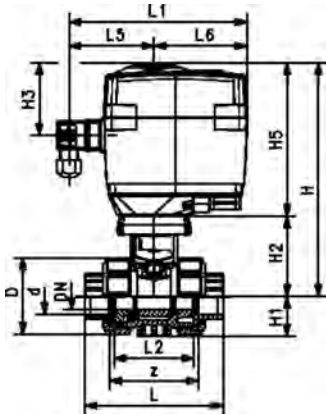
**kogelkraan type 127, PVC-C 100-230V
met geïntegreerde (nood)handbediening
met lijmmof, metrisch
DN10-50 worden geleverd met nieuwe interfacemodule**

uitvoering:

- met elektrische aandrijving EA15
- spanning 100-230V, 50-60Hz
- fabrieksinstelling stelbereik 90°<
- verwarmingselement, positie-indicatie (open/gesloten)
- geïntegreerde draadbussen (inserts) voor de bevestiging van de afsluiter

optioneel:

- andere afsluiter- en aandrijvingconfiguraties beschikbaar
- optionele toebehoren: terugsteleenheid



d (mm)	DN (mm)	PN (bar)	kv-waarde (Δp=1 bar) (l/min)	EPDM Code	EUR gewicht (kg)	FKM Code	EUR gewicht (kg)
16	10	10	70	199 127 102	918,70	199 127 112	927,70
20	15	10	185	199 127 103	922,00	199 127 113	931,70
25	20	10	350	199 127 104	938,40	199 127 114	954,00
32	25	10	700	199 127 105	960,20	199 127 115	985,30
40	32	10	1000	199 127 106	1.004,50	199 127 116	1.033,90
50	40	10	1600	199 127 107	1.034,90	199 127 117	1.072,40
63	50	10	3100	199 127 108	1.084,90	199 127 118	1.154,70

d (mm)	D (mm)	H (mm)	H1 (mm)	H2 (mm)	H3 (mm)	H4 (mm)	H5 (mm)	L (mm)	L1 (mm)	L2 (mm)	L4 (mm)	L5 (mm)	L6 (mm)	L7 (mm)	L8 (mm)
16	50	197	27	60	64	12	137	92	161	56	25	77	83	122	33
20	50	197	27	60	64	12	137	95	161	56	25	77	83	122	33
25	58	201	30	64	73	12	137	110	161	65	25	77	83	122	33
32	68	207	36	70	73	12	137	123	161	71	25	77	83	122	33
40	84	213	44	76	84	15	137	146	161	85	45	77	83	122	33
50	97	219	51	82	84	15	137	157	161	89	45	77	83	122	33
63	124	234	64	97	106	15	137	183	161	101	45	77	83	122	33

d (mm)	M	z (mm)	inch bena- dering (inch)
16	M6	68	3/8
20	M6	67	1/2
25	M6	76	3/4
32	M6	82	1
40	M8	98	1 1/4
50	M8	99	1 1/2
63	M8	111	2

**kogelkraan type 127, PVC-C 100-230V
met geïntegreerde (nood)handbediening
met draadmof, Rp
DN10-50 worden geleverd met nieuwe interfacemodule**

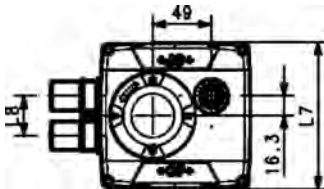
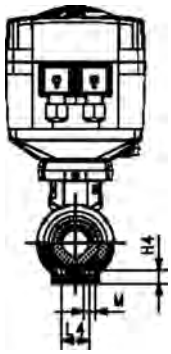
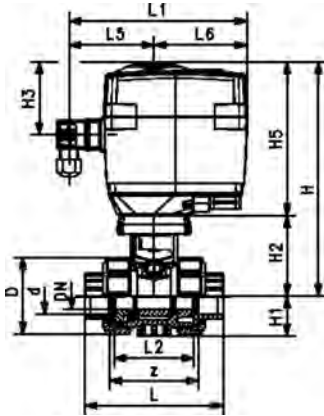


uitvoering:

- met elektrische aandrijving EA15
- spanning 100-230V, 50-60Hz
- fabrieksinstelling stelbereik 90°<
- verwarmingselement, positie-indicatie (open/gesloten)
- geïntegreerde draadbussen (inserts) voor de bevestiging van de afsluiter

optioneel:

- andere afsluiter- en aandrijvingconfiguraties beschikbaar
- optionele toebehoren: terugsteleenheid



d (mm)	draad (Rp)	afm. (inch)	DN (mm)	PN (bar)	kv-waarde (Δp=1 bar) (l/min)	EPDM Code	EUR	gewicht (kg)
16	Rp	3/8	10	10	70	199 127 702	984,60	2,100
20	Rp	1/2	15	10	185	199 127 703	989,90	2,100
25	Rp	3/4	20	10	350	199 127 704	1.006,30	2,200
32	Rp	1	25	10	700	199 127 705	1.027,50	2,300
40	Rp	1 1/4	32	10	1000	199 127 706	1.081,30	2,600
50	Rp	1 1/2	40	10	1600	199 127 707	1.116,80	3,000
63	Rp	2	50	10	3100	199 127 708	1.167,10	3,800

FKM Code	EUR	gewicht (kg)
199 127 712	994,40	2,100
199 127 713	999,90	2,100
199 127 714	1.022,50	2,200
199 127 715	1.053,90	2,300
199 127 716	1.112,20	2,600
199 127 717	1.156,00	3,000
199 127 718	1.236,70	3,800

D (mm)	H (mm)	H1 (mm)	H2 (mm)	H3 (mm)	H4 (mm)	H5 (mm)	L (mm)	L1 (mm)	L2 (mm)	L4 (mm)	L5 (mm)	L6 (mm)	L7 (mm)	L8 (mm)	M
50	197	27	60	64	12	137	95	161	56	25	77	83	122	33	M6
50	197	27	60	64	12	137	100	161	56	25	77	83	122	33	M6
58	201	30	64	73	12	137	114	161	65	25	77	83	122	33	M6
68	207	36	70	73	12	137	127	161	71	25	77	83	122	33	M6
84	213	44	76	84	15	137	146	161	85	45	77	83	122	33	M8
97	219	51	82	84	15	137	152	161	89	45	77	83	122	33	M8
124	234	64	97	106	15	137	176	161	101	45	77	83	122	33	M8

z (mm)
73
71
82
89
104
110
125



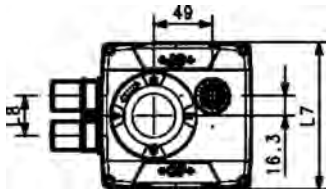
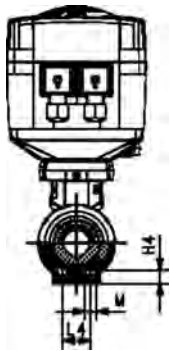
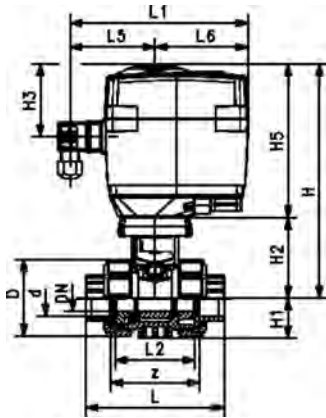
**kogelkraan type 127, PVC-C 24V
met geïntegreerde (nood)handbediening
met lijmmof, metrisch
DN10-50 worden geleverd met nieuwe interfacemodule**

uitvoering:

- met elektrische aandrijving EA15
- spanning 24V AC/DC
- fabrieksinstelling stelbereik 90°<
- verwarmingselement, positie-indicatie (open/gesloten)
- geïntegreerde draadbussen (inserts) voor de bevestiging van de afsluiter

optioneel:

- andere afsluiter- en aandrijvingconfiguraties beschikbaar
- optionele toebehoren: terugsteleenheid



d (mm)	DN (mm)	PN (bar)	kv-waarde (Δp=1 bar) (l/min)	EPDM Code	EUR gewicht (kg)	FKM Code	EUR gewicht (kg)
16	10	10	70	199 127 142	964,50	199 127 152	974,20
20	15	10	185	199 127 143	968,20	199 127 153	978,30
25	20	10	350	199 127 144	985,30	199 127 154	1.001,60
32	25	10	700	199 127 145	1.008,30	199 127 155	1.034,70
40	32	10	1000	199 127 146	1.054,90	199 127 156	1.085,60
50	40	10	1600	199 127 147	1.086,80	199 127 157	1.125,90
63	50	10	3100	199 127 148	1.139,10	199 127 158	1.209,10

d (mm)	D (mm)	H (mm)	H1 (mm)	H2 (mm)	H3 (mm)	H4 (mm)	H5 (mm)	L (mm)	L1 (mm)	L2 (mm)	L4 (mm)	L5 (mm)	L6 (mm)	L7 (mm)	L8 (mm)
16	50	197	27	60	64	12	137	92	161	56	25	77	83	122	33
20	50	197	27	60	64	12	137	95	161	56	25	77	83	122	33
25	58	201	30	64	73	12	137	110	161	65	25	77	83	122	33
32	68	207	36	70	73	12	137	123	161	71	25	77	83	122	33
40	84	213	44	76	84	15	137	146	161	85	45	77	83	122	33
50	97	219	51	82	84	15	137	157	161	89	45	77	83	122	33
63	124	234	64	97	106	15	137	183	161	101	45	77	83	122	33

d (mm)	M	z (mm)	inch bena- dering (inch)
16	M6	68	3/8
20	M6	67	1/2
25	M6	76	3/4
32	M6	82	1
40	M8	98	1 1/4
50	M8	99	1 1/2
63	M8	111	2

**kogelkraan type 127, PVC-C 24V
met geïntegreerde (nood)handbediening
met lijmeind, metrisch
DN10-50 worden geleverd met nieuwe interface module**

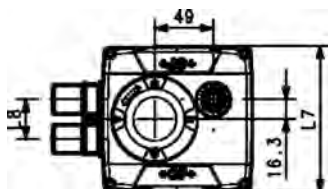
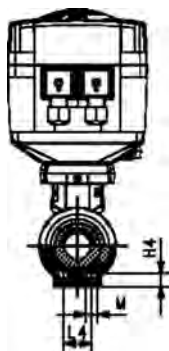
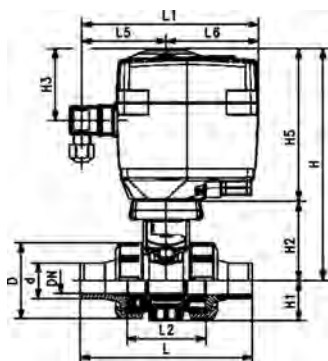


uitvoering:

- met elektrische aandrijving EA15
- spanning 24V AC/DC
- fabrieksinstelling stelbereik 90°<
- verwarmingselement, positie-indicatie (open/gesloten)
- geïntegreerde draadbussen (inserts) voor de bevestiging van de afsluiter

optioneel:

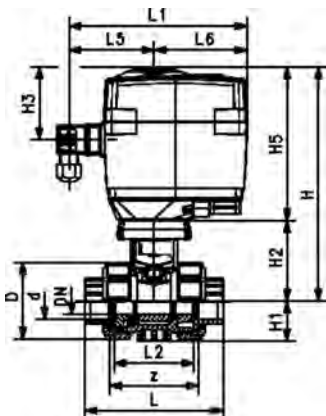
- andere afsluiter- en aandrijvingconfiguraties beschikbaar
- optionele toebehoren: terugsteleenheid



d (mm)	DN (mm)	PN (bar)	kv-waarde (Δp=1 bar) (L/min)	EPDM Code	EUR gewicht (kg)	FKM Code	EUR gewicht (kg)
16	10	10	70	199 127 162	964,50	199 127 172	974,20
20	15	10	185	199 127 163	968,20	199 127 173	978,30
25	20	10	350	199 127 164	985,30	199 127 174	1.001,60
32	25	10	700	199 127 165	1.008,30	199 127 175	1.034,70
40	32	10	1000	199 127 166	1.054,90	199 127 176	1.085,60
50	40	10	1600	199 127 167	1.086,80	199 127 177	1.125,90
63	50	10	3100	199 127 168	1.139,10	199 127 178	1.209,10

d (mm)	D (mm)	H (mm)	H1 (mm)	H2 (mm)	H3 (mm)	H4 (mm)	H5 (mm)	L (mm)	L1 (mm)	L2 (mm)	L4 (mm)	L5 (mm)	L6 (mm)	L7 (mm)	L8 (mm)
16	50	197	27	60	64	12	137	114	161	56	25	77	83	122	33
20	50	197	27	60	64	12	137	124	161	56	25	77	83	122	33
25	58	201	30	64	64	12	137	143	161	65	25	77	83	122	33
32	68	207	36	70	64	12	137	154	161	71	25	77	83	122	33
40	84	213	44	76	64	12	137	174	161	85	45	77	83	122	33
50	97	219	51	82	64	12	137	193	161	89	45	77	83	122	33
63	124	234	64	97	64	12	137	223	161	101	45	77	83	122	33

d (mm)	M	inch bena- dering (inch)
16	M6	3/8
20	M6	1/2
25	M6	3/4
32	M6	1
40	M8	1 1/4
50	M8	1 1/2
63	M8	2



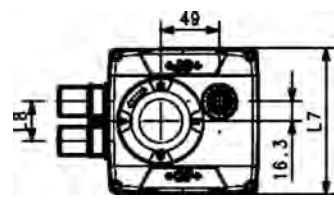
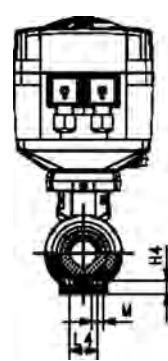
kogelkraan type 127, PVC-C 24V met geïntegreerde (nood)handbediening met draadmof, Rp DN10-50 worden geleverd met nieuwe interfacemodule

uitvoering:

- met elektrische aandrijving EA15
- spanning 24V AC/DC
- fabrieksinstelling stelbereik 90°<
- verwarmingselement, positie-indicatie (open/gesloten)
- geïntegreerde draadbussen (inserts) voor de bevestiging van de afsluiter

optioneel:

- andere afsluiter- en aandrijvingconfiguraties beschikbaar
- optionele toebehoren: terugsteleenheid



d	draad	afm.	DN	PN	kv-waarde	EPDM	EUR	gewicht
(mm)		(inch)	(mm)	(bar)	(Δp=1 bar)	Code		(kg)
					(L/min)			
16	Rp	3/8	10	10	70	199 127 742	984,60	2,100
20	Rp	1/2	15	10	185	199 127 743	989,90	2,100
25	Rp	3/4	20	10	350	199 127 744	1.006,30	2,200
32	Rp	1	25	10	700	199 127 745	1.027,50	2,300
40	Rp	1 1/4	32	10	1000	199 127 746	1.081,30	2,600
50	Rp	1 1/2	40	10	1600	199 127 747	1.116,80	3,000
63	Rp	2	50	10	3100	199 127 748	1.167,10	3,800

FKM Code	EUR	gewicht
		(kg)
199 127 752	994,40	2,100
199 127 753	999,90	2,100
199 127 754	1.022,50	2,200
199 127 755	1.053,90	2,300
199 127 756	1.112,20	2,600
199 127 757	1.156,00	3,000
199 127 758	1.236,70	3,800

D	H	H1	H2	H3	H4	H5	L	L1	L2	L4	L5	L6	L7	L8	M
(mm)	(mm)	(mm)	(mm)	(mm)	(mm)	(mm)	(mm)	(mm)	(mm)	(mm)	(mm)	(mm)	(mm)	(mm)	
50	197	27	60	64	12	137	95	161	56	25	77	83	122	33	M6
50	197	27	60	64	12	137	100	161	56	25	77	83	122	33	M6
58	201	30	64	73	12	137	114	161	65	25	77	83	122	33	M6
68	207	36	70	73	12	137	127	161	71	25	77	83	122	33	M6
84	213	44	76	84	12	137	146	161	85	45	77	83	122	33	M8
97	219	51	82	84	12	137	152	161	89	45	77	83	122	33	M8
124	234	64	97	106	12	137	176	161	101	45	77	83	122	33	M8

z
(mm)
73
71
82
89
104
110
125

kogelkranen type 179, elektrisch



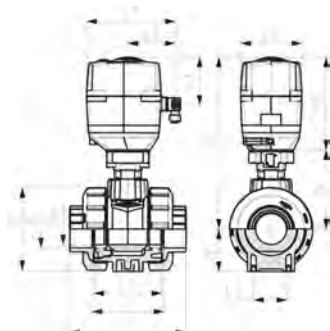
**kogelkraan type 179, PVC-C - 100-230V
met geïntegreerde (nood)handbediening
met lijmmof, metrisch
DN10-50 worden geleverd met nieuwe interfacemodule**

uitvoering:

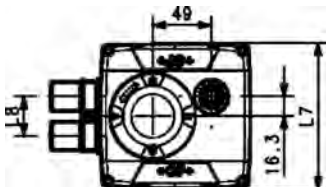
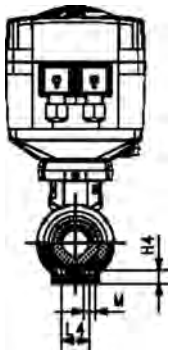
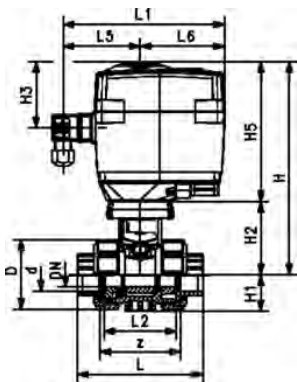
- spanning 100-230V, 50-60Hz
- fabrieksinstelling stelbereik 90°<
- verwarmingselement, positie-indicatie (open/gesloten/midden)
- geïntegreerde draadbussen (inserts) voor de bevestiging van de afsluiter

optioneel:

- andere afsluiter- en aandrijvingconfiguraties beschikbaar
- optionele accessoires: terugsteleenheid, monitoringmodule, regelmodule, Profibus DP module



DN65-100



d (mm)	DN (mm)	PN (bar)	kv-waarde ($\Delta p=1$ bar) (l/min)	EA	EPDM Code	EUR gewicht (kg)
16	10	10	70	EA25	199 179 402	1.555,20
20	15	10	185	EA25	199 179 403	1.559,30
25	20	10	350	EA25	199 179 404	1.577,30
32	25	10	700	EA25	199 179 405	1.601,50
40	32	10	1000	EA25	199 179 406	1.650,60
50	40	10	1600	EA25	199 179 407	1.684,50
63	50	10	3100	EA25	199 179 408	1.740,00
75	65	10	5000	EA45	199 179 409	2.826,70
90	80	10	7000	EA120	199 179 410	3.138,30
110	100	10	11000	EA120	199 179 411	3.475,90

d (mm)	FKM Code	EUR gewicht (kg)
16	199 179 412	1.565,40
20	199 179 413	1.569,80
25	199 179 414	1.594,60
32	199 179 415	1.629,30
40	199 179 416	1.683,00
50	199 179 417	1.726,00
63	199 179 418	1.813,70
75	199 179 419	2.931,10
90	199 179 420	3.268,90
110	199 179 421	3.633,70

d (mm)	D (mm)	H (mm)	H1 (mm)	H2 (mm)	H3 (mm)	H4 (mm)	H5 (mm)	L (mm)	L1 (mm)	L2 (mm)	L4 (mm)	L5 (mm)	L6 (mm)	L7 (mm)	M
16	50	227	27	60	94	12	167	92	180	56	25	97	83	122	M6
20	50	227	27	60	94	12	167	95	180	56	25	97	83	122	M6
25	58	231	30	64	94	12	167	110	180	65	25	97	83	122	M6
32	68	237	36	70	94	12	167	123	180	71	25	97	83	122	M6
40	84	243	44	76	94	15	167	146	180	85	45	97	83	122	M8
50	97	249	51	82	94	15	167	157	180	89	45	97	83	122	M8
63	124	264	64	97	94	15	167	183	180	101	45	97	83	122	M8
75	166	323	85	156	94	15	167	233	180	136	70	98	82	122	M8
90	200	335	105	168	94	15	167	255	180	141	70	98	82	122	M8
110	238	342	123	175	94	22	167	301	180	164	120	98	82	122	M12

d (mm)	z (mm)	inch bena- dering (inch)
16	68	3/8
20	67	1/2
25	76	3/4
32	82	1
40	98	1 1/4
50	99	1 1/2
63	111	2
75	148	2 1/2
90	156	3
110	178	4

kogelkranen type 543 Pro, elektrisch





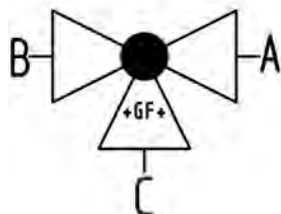
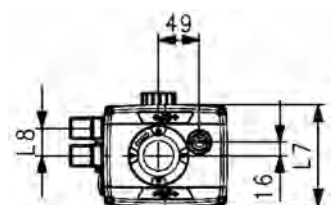
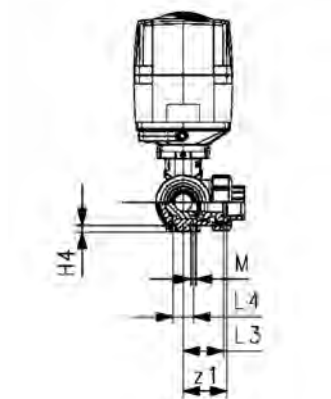
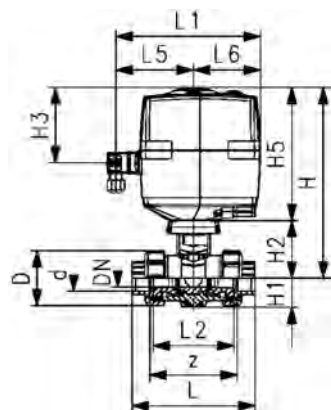
**3-weg-kogelkraan type 543 Pro PVC-C
 horizontaal/L-boring - 100-230V
 met (nood)handbediening
 met lijmmof metrisch
 met elektrische aandrijving EA25**

uitvoering:

- spanning 100-230V, 50-60Hz
- fabrieksinstelling stelbereik 90°<
- basispositie A-C geopend, geactiveerde positie B-C geopend, zie stroomschema
- andere posities mogelijk na aanpassing eindschakelaars
- verwarmingselement, positie-indicatie (open/gesloten/midden)
- geïntegreerde draadbussen (inserts) voor de bevestiging van de afsluiter

optioneel:

- optionele accessoires: terugsteleenheid, monitoringmodule, regelmodule, Profibus DP module



d (mm)	DN (mm)	afm. (inch)	PN (bar)	kv-waarde (Δp=1 bar) (l/min)	EA	EPDM Code	EUR
20	15	½	10	75	EA25	199 167 102	1.724,80
25	20	¾	10	150	EA25	199 167 103	1.732,00
32	25	1	10	280	EA25	199 167 104	1.763,40
40	32	1 ¼	10	480	EA25	199 167 105	1.812,00
50	40	1 ½	10	620	EA25	199 167 106	1.840,00
16	10	¾	10	50	EA25	199 167 107	2.045,60
63	50	2	10	1230	EA25	199 167 108	2.115,40

FKM Code	EUR	gewicht (kg)
199 167 112	1.739,00	2,143
199 167 113	1.745,70	2,149
199 167 114	1.777,50	
199 167 115	1.829,50	2,493
199 167 116	1.864,40	2,950
199 167 117	2.101,20	3,441
199 167 118	2.181,60	4,916

D (mm)	H (mm)	H1 (mm)	H2 (mm)	H3 (mm)	H5 (mm)	H6 (mm)	L (mm)	L1 (mm)	L2 (mm)	L3 (mm)	L4 (mm)	L5 (mm)	L6 (mm)	L7 (mm)	L8 (mm)
50	231	28	64	94	167	8	112	180	73	36	25	97	83	122	33
58	240	32	73	94	167	8	131	180	86	43	25	97	83	122	33
68	240	36	73	94	167	8	151	180	99	50	25	97	83	122	33
84	251	45	84	94	167	9	181	180	120	60	45	97	83	122	33
97	251	51	84	94	167	9	205	180	137	69	45	97	83	122	33
50	231	28	64	94	167	8	109	180	73	36	25	97	83	122	33
124	273	65	106	94	167	9	261	180	179	89	45	97	83	122	33

M (mm)	z (mm)	z1 (mm)	inch bena- dering (inch)
6	81	40	½
6	94	47	¾
6	107	54	1
8	130	65	1 ¼
8	143	72	1 ½
6	81	40	¾
8	185	92	2



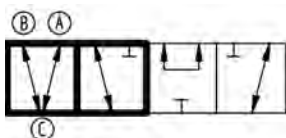
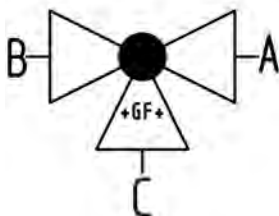
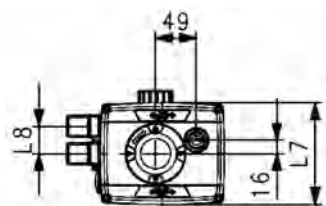
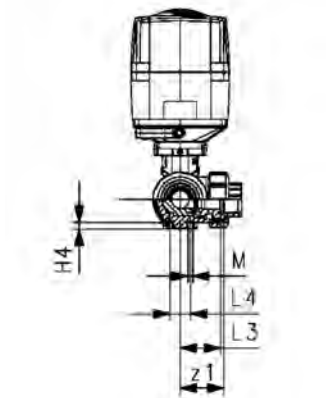
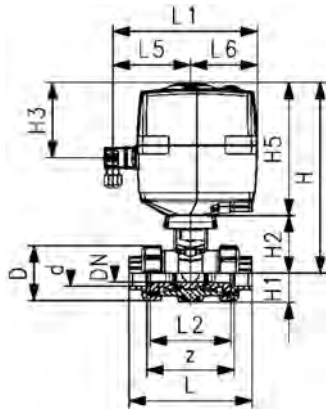
**3-weg-kogelkraan type 543 Pro PVC-C
horizontaal/T-boring - 100-230V
met (nood)handbediening
met lijmmof metrisch
met elektrische aandrijving EA25**

uitvoering:

- spanning 100-230V, 50-60Hz
- fabrieksinstelling stelbereik 90°<
- basispositie A-B-C geopend, geactiveerde positie B-C geopend, zie stroomschema
- andere posities mogelijk na aanpassing eindschakelaars
- verwarmingselement, positie-indicatie (open/gesloten/midden)
- geïntegreerde draadbussen (inserts) voor de bevestiging van de afsluiter

optioneel:

- optionele accessoires: terugsteleenheid, monitoringmodule, regelmodule, Profibus DP module



d (mm)	DN (mm)	afm. (inch)	PN (bar)	kv-waarde (Δp=1 bar) (l/min)	EA	EPDM Code	EUR
16	10	3/8	10	140	EA25	199 167 142	1.724,80
20	15	1/2	10	200	EA25	199 167 143	1.732,00
25	20	3/4	10	470	EA25	199 167 144	1.763,40
32	25	1	10	793	EA25	199 167 145	1.812,00
40	32	1 1/4	10	1290	EA25	199 167 146	1.840,00
50	40	1 1/2	10	1910	EA25	199 167 147	2.045,60
63	50	2	10	3100	EA25	199 167 148	2.115,40

d (mm)	FKM Code	EUR	gewicht (kg)
16	199 167 152	1.739,00	2,142
20	199 167 153	1.745,70	
25	199 167 154	1.777,50	2,285
32	199 167 155	1.829,50	2,486
40	199 167 156	1.864,40	2,939
50	199 167 157	2.101,20	3,419
63	199 167 158	2.181,60	4,867

d (mm)	D (mm)	H (mm)	H1 (mm)	H2 (mm)	H3 (mm)	H5 (mm)	H6 (mm)	L (mm)	L1 (mm)	L2 (mm)	L3 (mm)	L4 (mm)	L5 (mm)	L6 (mm)	L7 (mm)
16	50	231	28	64	94	167	8	109	180	73	36	25	97	83	122
20	50	231	28	64	94	167	8	112	180	73	36	25	97	83	122
25	58	240	32	73	94	167	8	131	180	86	43	25	97	83	122
32	68	240	36	73	94	167	8	151	180	99	50	25	97	83	122
40	84	251	45	84	94	167	9	181	180	120	60	45	97	83	122
50	97	251	51	84	94	167	9	205	180	137	69	45	97	83	122
63	124	273	65	106	94	167	9	261	180	179	89	45	97	83	122

d (mm)	L8 (mm)	M	z (mm)	z1 (mm)	inch bena- dering (inch)
16	33	6	81	40	3/8
20	33	6	81	40	1/2
25	33	6	94	47	3/4
32	33	6	107	54	1
40	33	8	130	65	1 1/4
50	33	8	143	72	1 1/2
63	33	8	185	92	2



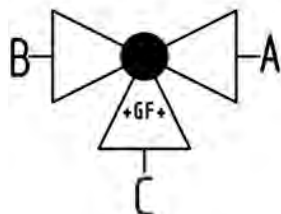
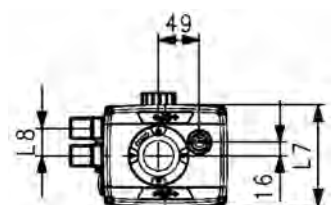
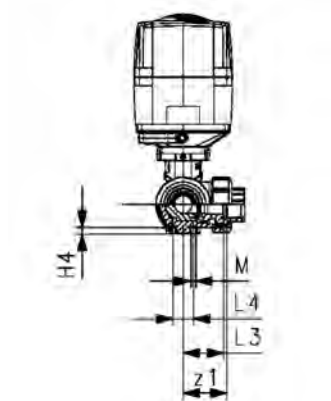
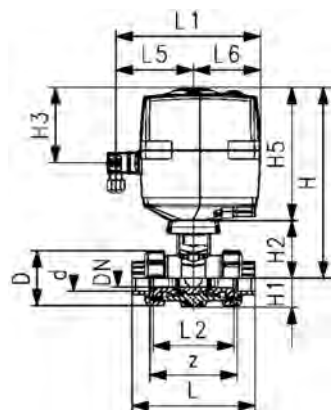
**3-weg-kogelkraan type 543 Pro PVC-C
horizontaal/L-boring - 24V
met (nood)handbediening
met lijmmof metrisch
met elektrische aandrijving EA25**

uitvoering:

- spanning 24V AC/DC
- fabrieksinstelling stelbereik 90°<
- basispositie A-C geopend, geactiveerde positie B-C geopend, zie stroomschema
- andere posities mogelijk na aanpassing eindschakelaars
- verwarmingselement, positie-indicatie (open/gesloten/midden)
- geïntegreerde draadbussen (inserts) voor de bevestiging van de afsluiter

optioneel:

- optionele accessoires: terugsteleenheid, monitoringmodule, regelmodule, Profibus DP module



d (mm)	DN (mm)	afm. (inch)	PN (bar)	kv-waarde (Δp=1 bar) (l/min)	EA	EPDM Code	EUR
16	10	3/8	10	50	EA25	199 167 262	1.724,80
20	15	1/2	10	75	EA25	199 167 263	1.732,00
25	20	3/4	10	150	EA25	199 167 264	1.763,40
32	25	1	10	280	EA25	199 167 265	1.812,00
40	32	1 1/4	10	480	EA25	199 167 266	1.840,00
50	40	1 1/2	10	620	EA25	199 167 267	2.045,60
63	50	2	10	1230	EA25	199 167 268	2.115,40

d (mm)	FKM Code	EUR	gewicht (kg)
16	199 167 272	1.739,00	2,143
20	199 167 273	1.745,70	2,149
25	199 167 274	1.777,50	2,287
32	199 167 275	1.829,50	2,493
40	199 167 276	1.864,40	2,950
50	199 167 277	2.101,20	3,441
63	199 167 278	2.181,60	4,916

d (mm)	D (mm)	H (mm)	H1 (mm)	H2 (mm)	H3 (mm)	H5 (mm)	H6 (mm)	L (mm)	L1 (mm)	L2 (mm)	L3 (mm)	L4 (mm)	L5 (mm)	L6 (mm)	L7 (mm)
16	50	231	28	64	94	167	8	109	180	73	36	25	97	83	122
20	50	231	28	64	94	167	8	112	180	73	36	25	97	83	122
25	58	240	32	73	94	167	8	131	180	86	43	25	97	83	122
32	68	240	36	73	94	167	8	151	180	99	50	25	97	83	122
40	84	251	45	84	94	167	9	181	180	120	60	45	97	83	122
50	97	251	51	84	94	167	9	205	180	137	69	45	97	83	122
63	124	273	65	106	94	167	9	261	180	179	89	45	97	83	122

d (mm)	L8 (mm)	M	z (mm)	z1 (mm)	inch bena- dering (inch)
16	33	6	81	40	3/8
20	33	6	81	40	1/2
25	33	6	94	47	3/4
32	33	6	107	54	1
40	33	8	130	65	1 1/4
50	33	8	143	72	1 1/2
63	33	8	185	92	2



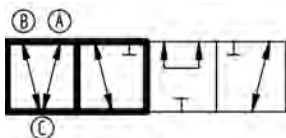
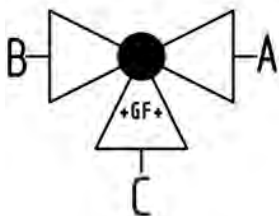
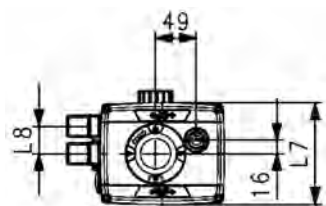
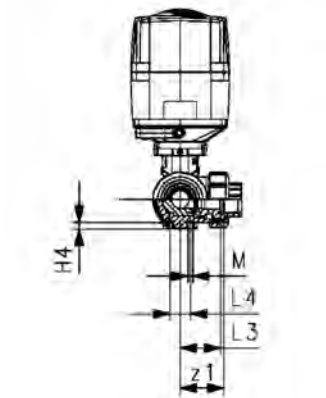
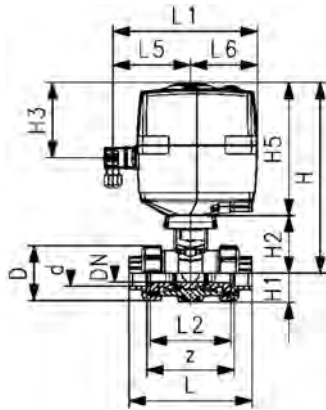
**3-weg-kogelkraan type 543 Pro PVC-C
horizontaal/T-boring - 24V
met (nood)handbediening
met lijmmof metrisch
met elektrische aandrijving EA15**

uitvoering:

- spanning 24V AC/DC
- fabrieksinstelling stelbereik 90°<
- basispositie A-B-C geopend, geactiveerde positie B-C geopend, zie stroomschema
- andere posities mogelijk na aanpassing eindschakelaars
- verwarmingselement, positie-indicatie (open/gesloten/midden)
- geïntegreerde draadbussen (inserts) voor de bevestiging van de afsluiter

optioneel:

- optionele accessoires: terugsteleenheid, monitoringmodule, regelmodule, Profibus DP module



d (mm)	DN (mm)	afm. (inch)	PN (bar)	kv-waarde (Δp=1 bar) (l/min)	EA	EPDM Code	EUR
16	10	3/8	10	140	EA25	199 167 322	1.724,80
20	15	1/2	10	200	EA25	199 167 323	1.732,00
25	20	3/4	10	470	EA25	199 167 324	1.763,40
32	25	1	10	793	EA25	199 167 325	1.812,00
40	32	1 1/4	10	1290	EA25	199 167 326	1.840,00
50	40	1 1/2	10	1910	EA25	199 167 327	2.045,60
63	50	2	10	3100	EA25	199 167 328	2.115,40

d (mm)	FKM Code	EUR	gewicht (kg)
16	199 167 332	1.739,00	2,142
20	199 167 333	1.745,70	2,148
25	199 167 334	1.777,50	
32	199 167 335	1.829,50	2,486
40	199 167 336	1.864,40	2,939
50	199 167 337	2.101,20	3,419
63	199 167 338	2.181,60	4,867

d (mm)	D (mm)	H (mm)	H1 (mm)	H2 (mm)	H3 (mm)	H5 (mm)	H6 (mm)	L (mm)	L1 (mm)	L2 (mm)	L3 (mm)	L4 (mm)	L5 (mm)	L6 (mm)	L7 (mm)
16	50	231	28	64	94	167	8	109	180	73	36	25	97	83	122
20	50	231	28	64	94	167	8	112	180	73	36	25	97	83	122
25	58	240	32	73	94	167	8	131	180	86	43	25	97	83	122
32	68	240	36	73	94	167	8	151	180	99	50	25	97	83	122
40	84	251	45	84	94	167	9	181	180	120	60	45	97	83	122
50	97	251	51	84	94	167	9	205	180	137	69	45	97	83	122
63	124	273	65	106	94	167	9	261	180	179	89	45	97	83	122

d (mm)	L8 (mm)	M	z (mm)	z1 (mm)	inch bena- dering (inch)
16	33	6	81	40	3/8
20	33	6	81	40	1/2
25	33	6	94	47	3/4
32	33	6	107	54	1
40	33	8	130	65	1 1/4
50	33	8	143	72	1 1/2
63	33	8	185	92	2

kogelkranen type 543 Pro, pneumatisch



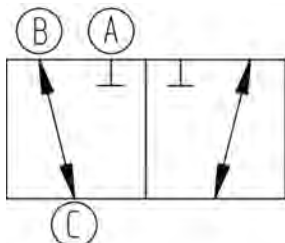
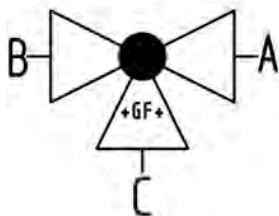
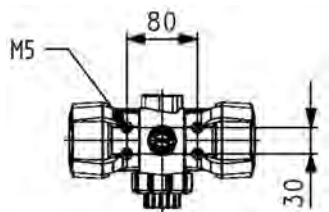
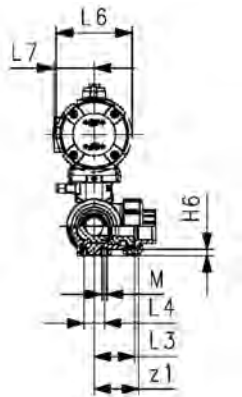
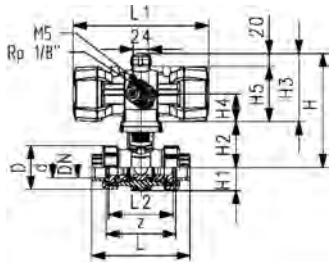
3-weg-kogelkraan type 543 Pro P PVC-C
horizontaal/L-boring
FC (drukloos gesloten)
zonder handbediening
met lijmmof metrisch

uitvoering:

- aandrijving drukloos gesloten
- regeldruktoevoer via geïntegreerde NAMUR-interface volgens VDI/VDE 3845 met 5,6 bar (81,2 psi)
- basispositie B-C geopend, geactiveerde positie A-C geopend, zie stroomschema
- steltijd 90°(<) 1-2s
- radiaal in- en uitbouwbaar
- geïntegreerde draadbussen (inserts) voor de bevestiging van de afsluiter
- volledig kunststof oplossing (aandrijving behuizing PP-GF)
- visuele standindicatie
- z-maat, inlegdeel en wartelmoer zijn compatibel met type 285-288 en 543 (1st generatie)

optioneel:

- terugmeldsensor, incl. LED feedback (DN10-50) - PNP, NPN en NAMUR
- digitale positieregelaar RPC, RPC D, RPC PID
- individuele configuratie van de afsluiter mogelijk



d (mm)	DN (mm)	afm. (inch)	PN (bar)	kv-waarde (Δp=1 bar) (l/min)	EPDM Code	EUR	FKM Code	EUR	gewicht (kg)
16	10	3/8	10	50	199 295 102	1.108,50	199 295 112	1.115,00	1,136
20	15	1/2	10	75	199 295 103	1.118,00	199 295 113	1.127,40	1,142
25	20	3/4	10	150	199 295 104	1.162,60	199 295 114	1.172,20	1,280
32	25	1	10	280	199 295 105	1.184,90	199 295 115	1.197,70	1,486
40	32	1 1/4	10	480	199 295 106	1.293,20	199 295 116	1.318,40	2,619
50	40	1 1/2	10	620	199 295 107	1.334,40	199 295 117	1.373,00	3,110
63	50	2	10	1230	199 295 108	1.407,80	199 295 118	1.455,50	

d (mm)	aandrijving	D (mm)	H (mm)	H1 (mm)	H2 (mm)	H3 (mm)	H4 (mm)	H5 (mm)	H6 (mm)	L (mm)	L1 (mm)	L2 (mm)	L3 (mm)	L4 (mm)
16	PPA08	50	157	28	62	95	41	75	8	109	159	73	36	25
20	PPA08	50	157	28	62	95	41	75	8	112	159	73	36	25
25	PPA15	58	179	32	71	108	45	88	8	131	211	86	43	25
32	PPA15	68	179	36	71	108	45	88	8	151	211	99	50	25
40	PPA40	84	215	45	84	131	56	111	9	181	246	120	60	45
50	PPA40	97	215	51	84	131	56	111	9	205	246	137	69	45
63	PPA40	124	237	65	106	131	56	111	9	261	246	179	89	45

d (mm)	L6 (mm)	L7 (mm)	M (mm)	z (mm)	z1 (mm)	inch benadering (inch)
16	74	32	6	81	40	3/8
20	74	32	6	81	40	1/2
25	94	38	6	94	47	3/4
32	94	38	6	107	54	1
40	120	47	8	130	65	1 1/4
50	120	47	8	143	72	1 1/2
63	120	47	8	185	92	2



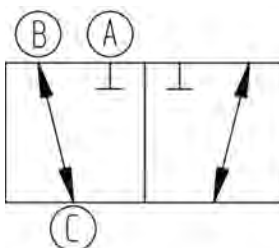
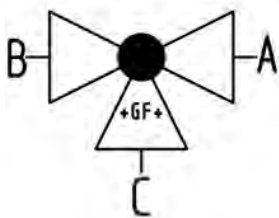
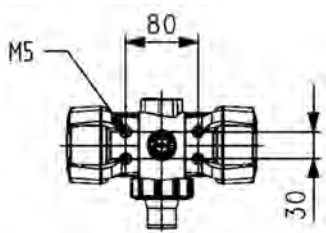
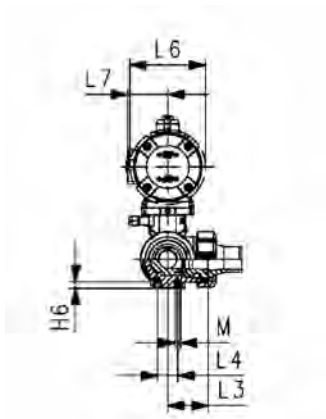
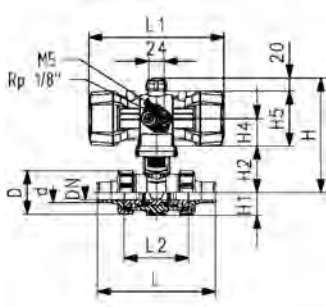
3-weg-kogelkraan type 543 Pro P PVC-C
horizontaal/L-boring
FC (drukloos gesloten)
zonder handbediening
met lijmeind metrisch

uitvoering:

- aandrijving drukloos gesloten
- regeldruktoevoer via geïntegreerde NAMUR-interface volgens VDI/VDE 3845 met 5,6 bar (81,2 psi)
- basispositie B-C geopend, geactiveerde positie A-C geopend, zie stroomschema
- steltijd 90°<) 1-2s
- radiaal in- en uitbouwbaar
- geïntegreerde draadbussen (inserts) voor de bevestiging van de afsluiter
- volledig kunststof oplossing (aandrijving behuizing PP-GF)
- visuele standindicatie
- z-maat, ingedeel en wartelmoer zijn compatibel met type 285-288 en 543 (1st generatie)

optioneel:

- terugmeldsensor, incl. LED feedback (DN10-50) - PNP, NPN en NAMUR
- digitale positieregelaar RPC, RPC D, RPC PID
- individuele configuratie van de afsluiter mogelijk



d	DN	afm.	PN	kv-waarde	EPDM	EUR	FKM	EUR	gewicht
(mm)	(mm)	(inch)	(bar)	($\Delta p=1$ bar)	Code		Code		(kg)
(l/min)									
16	10	3/8	10	50	199 295 082	1.108,50	199 295 092	1.115,00	1,142
20	15	1/2	10	75	199 295 083	1.118,00	199 295 093	1.127,40	1,152
25	20	3/4	10	150	199 295 084	1.162,60	199 295 094	1.172,20	1,296
32	25	1	10	280	199 295 085	1.184,90	199 295 095	1.197,70	
40	32	1 1/4	10	480	199 295 086	1.293,20	199 295 096	1.318,40	
50	40	1 1/2	10	620	199 295 087	1.334,40	199 295 097	1.373,00	3,179
63	50	2	10	1230	199 295 088	1.407,80	199 295 098	1.455,50	4,722

d	aandrijving	D	H	H1	H2	H3	H4	H5	H6	L	L1	L2	L3	L4
(mm)		(mm)	(mm)	(mm)	(mm)	(mm)	(mm)	(mm)	(mm)	(mm)	(mm)	(mm)	(mm)	(mm)
16	PPA08	50	157	28	62	95	41	75	8	131	159	73	36	25
20	PPA08	50	157	28	62	95	41	75	8	141	159	73	36	25
25	PPA15	58	179	32	71	108	45	88	8	165	211	86	43	25
32	PPA15	68	179	36	71	108	45	88	8	182	211	99	50	25
40	PPA40	84	215	45	84	131	56	111	9	209	246	120	60	45
50	PPA40	97	215	51	84	131	56	111	9	242	246	137	69	45
63	PPA40	124	237	65	106	131	56	111	9	302	246	179	89	45

d	L6	L7	M	inch
(mm)	(mm)	(mm)		bena-
dering				
(inch)				
16	74	32	6	3/8
20	74	32	6	1/2
25	94	38	6	3/4
32	94	38	6	1
40	120	47	8	1 1/4
50	120	47	8	1 1/2
63	120	47	8	2



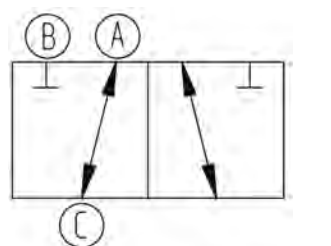
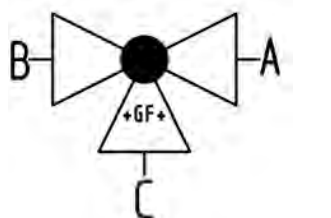
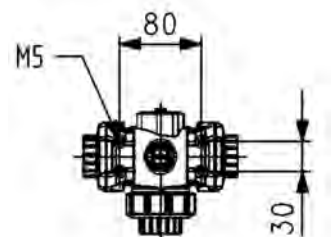
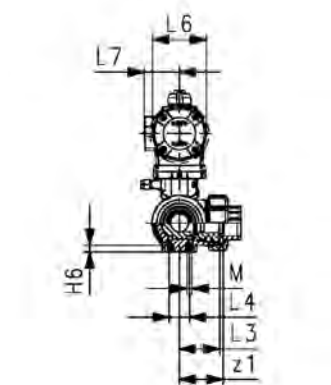
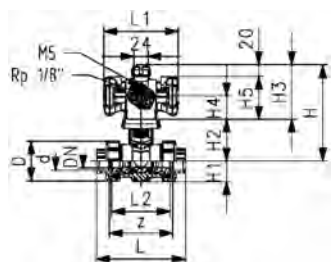
3-weg-kogelkraan type 543 Pro P PVC-C
horizontaal/L-boring
DA (dubbelwerkend)
zonder handbediening
met lijmmof metrisch

uitvoering:

- regeldruktoevoer via geïntegreerde NAMUR-interface volgens VDI/VDE 3845 met 5,6 bar (81,2 psi)
- basispositie A-C geopend, geactiveerde positie B-C geopend, zie stroomschema
- steltijd 90° < 1-2s
- radiaal in- en uitbouwbaar
- geïntegreerde draadbussen (inserts) voor de bevestiging van de afsluiter
- volledig kunststof oplossing (aandrijving behuizing PP-GF)
- visuele standindicatie
- z-maat, inlegdeel en wartelmoer zijn compatibel met type 285-288 en 543 (1st generatie)

optioneel:

- terugmeldsensor, incl. LED feedback (DN10-50) - PNP, NPN en NAMUR
- digitale positieregelaar RPC, RPC D, RPC PID
- individuele configuratie van de afsluiter mogelijk



d	DN	afm.	PN	kv-waarde	EPDM	EUR	FKM	EUR	gewicht
(mm)	(mm)	(inch)	(bar)	($\Delta p=1$ bar)	Code		Code		(kg)
16	10	3/8	10	50	199 295 282	1.047,90	199 295 292	1.060,70	0,945
20	15	1/2	10	75	199 295 283	1.064,00	199 295 293	1.076,60	0,952
25	20	3/4	10	150	199 295 284	1.102,10	199 295 294	1.111,90	1,090
32	25	1	10	280	199 295 285	1.121,10	199 295 295	1.133,80	1,296
40	32	1 1/4	10	480	199 295 286	1.213,70	199 295 296	1.232,70	
50	40	1 1/2	10	620	199 295 287	1.248,70	199 295 297	1.290,00	2,686
63	50	2	10	1230	199 295 288	1.325,00	199 295 298	1.376,10	4,161

d	aandrijving	D	H	H1	H2	H3	H4	H5	H6	L	L1	L2	L3	L4
(mm)		(mm)	(mm)	(mm)	(mm)	(mm)	(mm)	(mm)	(mm)	(mm)	(mm)	(mm)	(mm)	(mm)
16	PPA08	50	157	28	62	95	41	75	8	109	128	73	36	25
20	PPA08	50	157	28	62	95	41	75	8	112	128	73	36	25
25	PPA08	58	166	32	71	95	41	75	8	131	128	86	43	25
32	PPA08	68	166	36	71	95	41	75	8	151	128	99	50	25
40	PPA15	84	192	45	84	108	45	88	9	181	165	120	60	45
50	PPA15	97	192	51	84	108	45	88	9	205	165	137	69	45
63	PPA40	124	237	65	106	131	56	111	9	261	184	179	89	45

d	L6	L7	M	z	z1	inch
(mm)	(mm)	(mm)		(mm)	(mm)	bena-
						dering
						(inch)
16	74	32	6	81	40	3/8
20	74	32	6	81	40	1/2
25	74	32	6	94	47	3/4
32	74	32	6	107	54	1
40	94	38	8	130	65	1 1/4
50	94	38	8	143	72	1 1/2
63	120	47	8	185	92	2



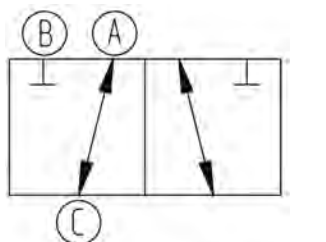
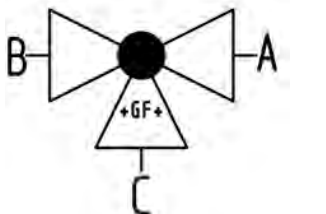
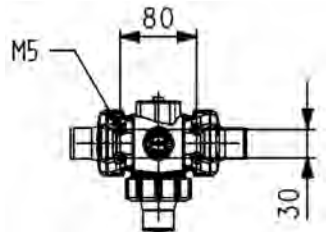
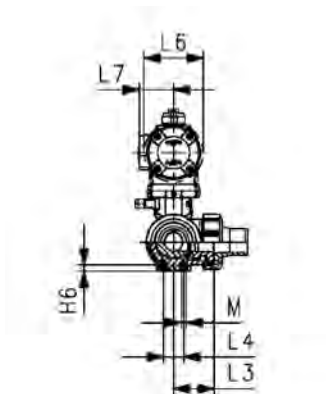
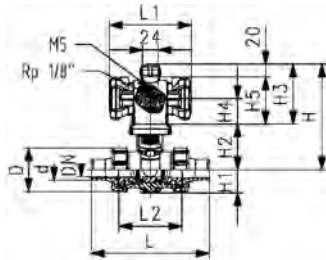
3-weg-kogelkraan type 543 Pro P PVC-C
horizontaal/L-boring
DA (dubbelwerkend)
zonder handbediening
met lijmeind metrisch

uitvoering:

- regeldruktoevoer via geïntegreerde NAMUR-interface volgens VDI/VDE 3845 met 5,6 bar (81,2 psi)
- basispositie A-C geopend, geactiveerde positie B-C geopend, zie stroomschema
- steltijd 90°< 1-2s
- radiaal in- en uitbouwbaar
- geïntegreerde draadbussen (inserts) voor de bevestiging van de afsluiter
- volledig kunststof oplossing (aandrijving behuizing PP-GF)
- visuele standindicatie
- z-maat, inlegdeel en wartelmoer zijn compatibel met type 285-288 en 543 (1st generatie)

optioneel:

- terugmeldsensor, incl. LED feedback (DN10-50) - PNP, NPN en NAMUR
- digitale positieregelaar RPC, RPC D, RPC PID
- individuele configuratie van de afsluiter mogelijk



d (mm)	DN (mm)	afm. (inch)	PN (bar)	kv-waarde (Δp=1 bar) (l/min)	EPDM Code	EUR	FKM Code	EUR	gewicht (kg)
16	10	3/8	10	50	199 295 262	1.047,90	199 295 272	1.060,70	0,952
20	15	1/2	10	75	199 295 263	1.064,00	199 295 273	1.076,60	
25	20	3/4	10	150	199 295 264	1.102,10	199 295 274	1.111,90	1,106
32	25	1	10	280	199 295 265	1.121,10	199 295 275	1.133,80	
40	32	1 1/4	10	480	199 295 266	1.213,70	199 295 276	1.232,70	2,218
50	40	1 1/2	10	620	199 295 267	1.248,70	199 295 277	1.290,00	2,755
63	50	2	10	1230	199 295 268	1.325,00	199 295 278	1.376,10	

d (mm)	aandrijving	D (mm)	H (mm)	H1 (mm)	H2 (mm)	H3 (mm)	H4 (mm)	H5 (mm)	H6 (mm)	L (mm)	L1 (mm)	L2 (mm)	L3 (mm)	L4 (mm)
16	PPA08	50	157	28	62	95	41	75	8	131	128	73	36	25
20	PPA08	50	157	28	62	95	41	75	8	141	128	73	36	25
25	PPA08	58	166	32	71	95	41	75	8	165	128	86	43	25
32	PPA08	68	166	36	71	95	41	75	8	182	128	99	50	25
40	PPA15	84	192	45	84	108	45	88	9	209	165	120	60	45
50	PPA15	97	192	51	84	108	45	88	9	242	165	137	69	45
63	PPA40	124	237	65	106	131	56	111	9	302	184	179	89	45

d (mm)	L6 (mm)	L7 (mm)	M (mm)	inch bena- dering (inch)
16	74	32	6	3/8
20	74	32	6	1/2
25	74	32	6	3/4
32	74	32	6	1
40	94	38	8	1 1/4
50	94	38	8	1 1/2
63	120	47	8	2



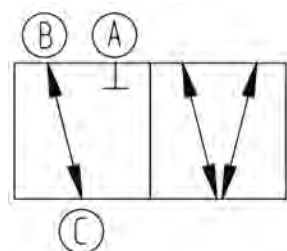
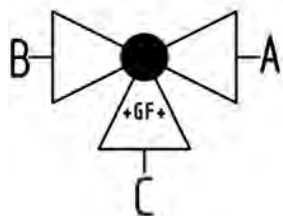
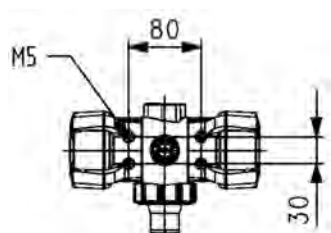
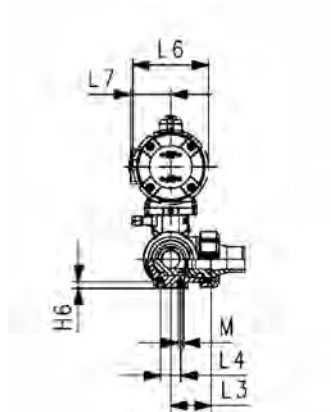
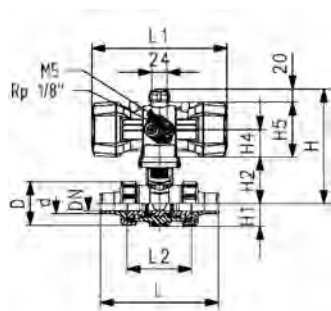
3-weg-kogelkraan type 543 Pro P PVC-C
horizontaal/T-boring
FC (drukloos gesloten)
zonder handbediening
met lijmeind metrisch

uitvoering:

- aandrijving drukloos gesloten
- regeldruktoevoer via geïntegreerde NAMUR-interface volgens VDI/VDE 3845 met 5,6 bar (81,2 psi)
- basispositie A-B-C geopend, geactiveerde positie B-C geopend, zie stroomschema
- steltijd 90°(<) 1-2s
- radiaal in- en uitbouwbaar
- geïntegreerde draadbussen (inserts) voor de bevestiging van de afsluiter
- volledig kunststof oplossing (aandrijving behuizing PP-GF)
- visuele standindicatie
- z-maat, inlegdeel en wartelmoer zijn compatibel met type 285-288 en 543 (1st generatie)

optioneel:

- terugmeldsensor, incl. LED feedback (DN10-50) - PNP, NPN en NAMUR
- digitale positieregelaar RPC, RPC D, RPC PID
- individuele configuratie van de afsluiter mogelijk



d	DN	afm.	PN	kv-waarde	EPDM	EUR	FKM	EUR	gewicht
(mm)	(mm)	(inch)	(bar)	($\Delta p=1$ bar)	Code		Code		(kg)
16	10	3/8	10	140	199 295 122	1.108,50	199 295 132	1.115,00	1,141
20	15	1/2	10	200	199 295 123	1.118,00	199 295 133	1.127,40	1,151
25	20	3/4	10	470	199 295 124	1.162,60	199 295 134	1.172,20	1,294
32	25	1	10	793	199 295 125	1.184,90	199 295 135	1.197,70	1,505
40	32	1 1/4	10	1290	199 295 126	1.293,20	199 295 136	1.318,40	2,630
50	40	1 1/2	10	1910	199 295 127	1.334,40	199 295 137	1.373,00	3,156
63	50	2	10	3100	199 295 128	1.407,80	199 295 138	1.455,50	4,673

d	aandrijving	D	H	H1	H2	H3	H4	H5	H6	L	L1	L2	L3	L4
(mm)		(mm)	(mm)	(mm)	(mm)	(mm)	(mm)	(mm)	(mm)	(mm)	(mm)	(mm)	(mm)	(mm)
16	PPA08	50	157	28	62	95	41	75	8	131	159	73	36	25
20	PPA08	50	157	28	62	95	41	75	8	141	159	73	36	25
25	PPA15	58	179	32	71	108	45	88	8	165	211	86	43	25
32	PPA15	68	179	36	71	108	45	88	8	182	211	99	50	25
40	PPA40	84	215	45	84	131	56	111	9	209	246	120	60	45
50	PPA40	97	215	51	84	131	56	111	9	242	246	137	69	45
63	PPA40	124	237	65	106	131	56	111	9	302	246	179	89	45

d	L6	L7	M	inch
(mm)	(mm)	(mm)		benadering
				(inch)
16	74	32	6	3/8
20	74	32	6	1/2
25	94	38	6	3/4
32	94	38	6	1
40	120	47	8	1 1/4
50	120	47	8	1 1/2
63	120	47	8	2



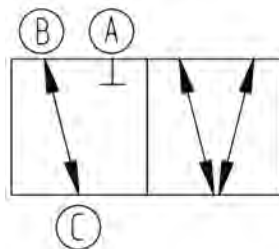
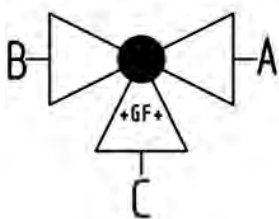
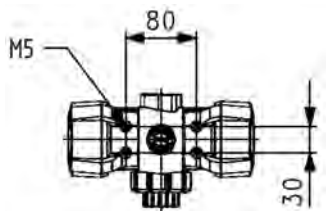
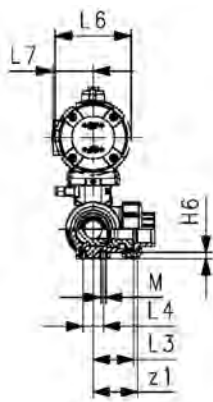
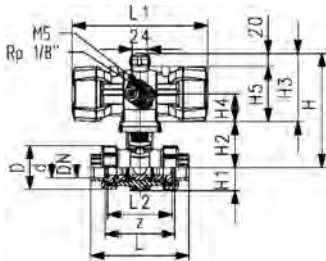
3-weg-kogelkraan type 543 Pro P PVC-C
horizontaal/T-boring
FC (drukloos gesloten)
zonder handbediening
met lijmmof metrisch

uitvoering:

- aandrijving drukloos gesloten
- regeldruktoevoer via geïntegreerde NAMUR-interface volgens VDI/VDE 3845 met 5,6 bar (81,2 psi)
- basispositie A-B-C geopend, geactiveerde positie B-C geopend, zie stroomschema
- steltijd 90°< 1-2s
- radiaal in- en uitbouwbaar
- geïntegreerde draadbussen (inserts) voor de bevestiging van de afsluiter
- volledig kunststof oplossing (aandrijving behuizing PP-GF)
- visuele standindicatie
- z-maat, ingedeel en wartelmoer zijn compatibel met type 285-288 en 543 (1st generatie)

optioneel:

- terugmeldsensor, incl. LED feedback (DN10-50) - PNP, NPN en NAMUR
- digitale positierigelaar RPC, RPC D, RPC PID
- individuele configuratie van de afsluiter mogelijk



d	DN	afm.	PN	kv-waarde	EPDM	EUR	FKM	EUR	gewicht
(mm)	(mm)	(inch)	(bar)	($\Delta p=1$ bar)	Code		Code		(kg)
16	10	3/8	10	140	199 295 142	1.108,50	199 295 152	1.115,00	1,135
20	15	1/2	10	200	199 295 143	1.118,00	199 295 153	1.127,40	1,141
25	20	3/4	10	470	199 295 144	1.162,60	199 295 154	1.172,20	
32	25	1	10	793	199 295 145	1.184,90	199 295 155	1.197,70	1,479
40	32	1 1/4	10	1290	199 295 146	1.293,20	199 295 156	1.318,40	
50	40	1 1/2	10	1910	199 295 147	1.334,40	199 295 157	1.373,00	3,088
63	50	2	10	3100	199 295 148	1.407,80	199 295 158	1.455,50	4,536

d	aandrijving	D	H	H1	H2	H3	H4	H5	H6	L	L1	L2	L3	L4
(mm)		(mm)	(mm)	(mm)	(mm)	(mm)	(mm)	(mm)	(mm)	(mm)	(mm)	(mm)	(mm)	(mm)
16	PPA08	50	157	28	62	95	41	75	8	109	159	73	36	25
20	PPA08	50	157	28	62	95	41	75	8	112	159	73	36	25
25	PPA15	58	179	32	71	108	45	88	8	131	211	86	43	25
32	PPA15	68	179	36	71	108	45	88	8	151	211	99	50	25
40	PPA40	84	215	45	84	131	56	111	9	181	246	120	60	45
50	PPA40	97	215	51	84	131	56	111	9	205	246	137	69	45
63	PPA40	124	237	65	106	131	56	111	9	261	246	179	89	45

d	L6	L7	M	z	z1	inch
(mm)	(mm)	(mm)	(mm)	(mm)	(mm)	benadering
16	74	32	6	81	40	3/8
20	74	32	6	81	40	1/2
25	94	38	6	94	47	3/4
32	94	38	6	107	54	1
40	120	47	8	130	65	1 1/4
50	120	47	8	143	72	1 1/2
63	120	47	8	185	92	2



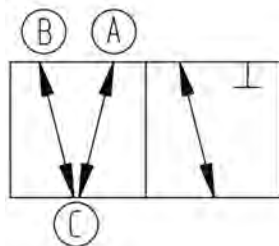
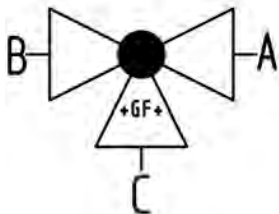
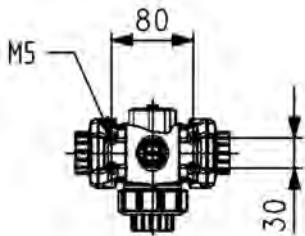
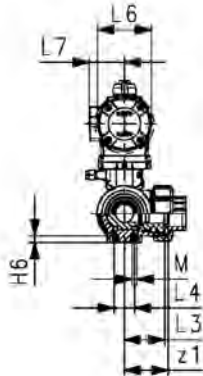
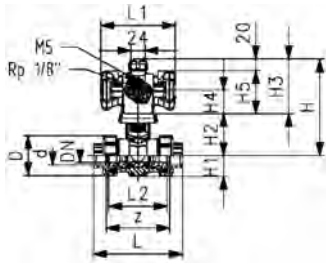
3-weg-kogelkraan type 543 Pro P PVC-C
horizontaal/T-boring
DA (dubbelwerkend)
zonder handbediening
met lijmmof metrisch

uitvoering:

- regeldruktoevoer via geïntegreerde NAMUR-interface volgens VDI/VDE 3845 met 5,6 bar (81,2 psi)
- basispositie A-B-C geopend, geactiveerde positie B-C geopend, zie stroomschema
- steltijd 90° < 1-2s
- radiaal in- en uitbouwbaar
- geïntegreerde draadbussen (inserts) voor de bevestiging van de afsluiter
- volledig kunststof oplossing (aandrijving behuizing PP-GF)
- visuele standindicatie
- z-maat, inlegdeel en wartelmoer zijn compatibel met type 285-288 en 543 (1st generatie)

optioneel:

- terugmeldsensor, incl. LED feedback (DN10-50) - PNP, NPN en NAMUR
- digitale positieregelaar RPC, RPC D, RPC PID
- individuele configuratie van de afsluiter mogelijk



d (mm)	DN (mm)	afm. (inch)	PN (bar)	kv-waarde ($\Delta p=1$ bar) (l/min)	EPDM Code	EUR	FKM Code	EUR	gewicht (kg)
16	10	3/8	10	140	199 295 322	1.047,90	199 295 332	1.060,70	0,944
20	15	1/2	10	200	199 295 323	1.064,00	199 295 333	1.076,60	
25	20	3/4	10	470	199 295 324	1.102,10	199 295 334	1.111,90	1,088
32	25	1	10	793	199 295 325	1.121,10	199 295 335	1.133,80	1,289
40	32	1 1/4	10	1290	199 295 326	1.213,70	199 295 336	1.232,70	
50	40	1 1/2	10	1910	199 295 327	1.248,70	199 295 337	1.290,00	2,664
63	50	2	10	3100	199 295 328	1.325,00	199 295 338	1.376,10	4,112

d aandrijving (mm)	PPA08	PPA15	PPA40	D (mm)	H (mm)	H1 (mm)	H2 (mm)	H3 (mm)	H4 (mm)	H5 (mm)	H6 (mm)	L (mm)	L1 (mm)	L2 (mm)	L3 (mm)	L4 (mm)
16	PPA08	50	157	28	62	95	41	75	8	109	128	73	36	25		
20	PPA08	50	157	28	62	95	41	75	8	112	128	73	36	25		
25	PPA08	58	166	32	71	95	41	75	8	131	128	86	43	25		
32	PPA08	68	166	36	71	95	41	75	8	151	128	99	50	25		
40	PPA15	84	192	45	84	108	45	88	9	181	165	120	60	45		
50	PPA15	97	192	51	84	108	45	88	9	205	165	137	69	45		
63	PPA40	124	237	65	106	131	56	111	9	261	184	179	89	45		

d (mm)	L6 (mm)	L7 (mm)	M (mm)	z (mm)	z1 (mm)	inch bena- dering (inch)
16	74	32	6	81	40	3/8
20	74	32	6	81	40	1/2
25	74	32	6	94	47	3/4
32	74	32	6	107	54	1
40	94	38	8	130	65	1 1/4
50	94	38	8	143	72	1 1/2
63	120	47	8	185	92	2



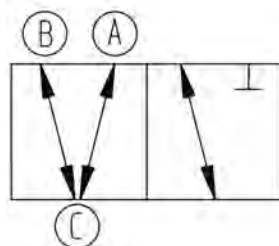
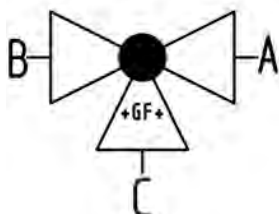
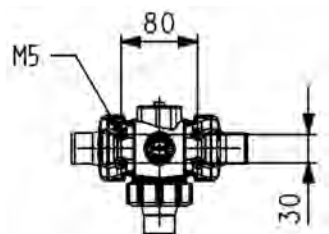
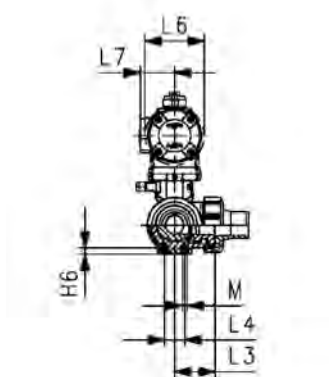
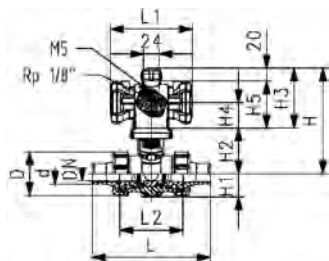
3-weg-kogelkraan type 543 Pro P PVC-C
horizontaal/T-boring
DA (dubbelwerkend)
zonder handbediening
met lijmeind metrisch

uitvoering:

- regeldruktoevoer via geïntegreerde NAMUR-interface volgens VDI/VDE 3845 met 5,6 bar (81,2 psi)
- basispositie A-B-C geopend, geactiveerde positie B-C geopend, zie stroomschema
- radiaal in- en uitbouwbaar
- geïntegreerde draadbussen (inserts) voor de bevestiging van de afsluiter
- volledig kunststof oplossing (aandrijving behuizing PP-GF)
- visuele standindicatie
- z-maat, inlegdeel en wartelmoer zijn compatibel met type 285-288 en 543 (1st generatie)

optioneel:

- terugmeldsensor, incl. LED feedback (DN10-50) - PNP, NPN en NAMUR
- digitale positieregelaar RPC, RPC D, RPC PID
- individuele configuratie van de afsluiter mogelijk



d (mm)	DN (mm)	afm. (inch)	PN (bar)	kv-waarde ($\Delta p=1$ bar) (L/min)	EPDM Code	EUR	FKM Code	EUR	gewicht (kg)
16	10	3/8	10	140	199 295 302	1.047,90	199 295 312	1.060,70	0,951
20	15	1/2	10	200	199 295 303	1.064,00	199 295 313	1.076,60	0,961
25	20	3/4	10	470	199 295 304	1.102,10	199 295 314	1.111,90	1,104
32	25	1	10	793	199 295 305	1.121,10	199 295 315	1.133,80	
40	32	1 1/4	10	1290	199 295 306	1.213,70	199 295 316	1.232,70	2,206
50	40	1 1/2	10	1910	199 295 307	1.248,70	199 295 317	1.290,00	2,732
63	50	2	10	3100	199 295 308	1.325,00	199 295 318	1.376,10	4,249

d (mm)	aandrijving	D (mm)	H (mm)	H1 (mm)	H2 (mm)	H3 (mm)	H4 (mm)	H5 (mm)	H6 (mm)	L (mm)	L1 (mm)	L2 (mm)	L3 (mm)	L4 (mm)
16	PPA08	50	157	28	62	95	41	75	8	131	128	73	36	25
20	PPA08	50	157	28	62	95	41	75	8	141	128	73	36	25
25	PPA08	58	166	32	71	95	41	75	8	165	128	86	43	25
32	PPA08	68	166	36	71	95	41	75	8	182	128	99	50	25
40	PPA15	84	192	45	84	108	45	88	9	209	165	120	60	45
50	PPA15	97	192	51	84	108	45	88	9	242	165	137	69	45
63	PPA40	124	237	65	106	131	56	111	9	302	184	179	89	45

d (mm)	L6 (mm)	L7 (mm)	M	inch bena- dering (inch)
16	74	32	6	3/8
20	74	32	6	1/2
25	74	32	6	3/4
32	74	32	6	1
40	94	38	8	1 1/4
50	94	38	8	1 1/2
63	120	47	8	2

kogelkranen vervangingsonderdelen en toebehoren

kogelkranen vervangingsonderdelen en toebehoren

vervangingsonderdelen kogelkraan type 546



centraaldeel type 546 Pro

uitvoering:

- alle inlegdelen en wartelmoeren zijn in ons programma te vinden
- kogelafdichting standaard in PTFE
- centraaldeel bestaat uit: behuizing (1), inschroefdeel (2), kogel (5), as (6), kogel-, zittings-, behuizings-, aansluit- en asafdichting (7-11), standaard handgreep (12) en RVS draadbussen (14)

d (mm)	afm. (inch)	DN (mm)	PVC-C EPDM Code	EUR	PVC-C FKM Code	EUR
16 - 20	3/8 - 1/2	10 - 15	163 487 562	73,40	163 487 572	83,50
25	3/4	20	163 487 563	87,40	163 487 573	103,70
32	1	25	163 487 564	109,70	163 487 574	135,00
40	1 1/4	32	163 487 565	118,90	163 487 575	149,50
50	1 1/2	40	163 487 566	127,10	163 487 576	165,90
63	2	50	163 487 567	143,20	163 487 577	212,50
75	2 1/2	65	163 481 257	474,70	163 481 269	617,40
90	3	80	163 481 258	591,10	163 481 270	768,30
110	4	100	163 481 259	711,10	163 481 271	924,70



handgreep type 546 Pro

uitvoering:

- accessoire voor kogelkraan type 546 Pro
- standaard vergrendelbare handgreep (DN10-DN50)

opmerking:

functioneert alleen in combinatie met kogelkraan type 546 Pro

DN (mm)	handgreep type 546 Pro Code	EUR	gewicht (kg)
10-15	198 546 400	8,60	0,100
20	198 546 401	8,70	0,100
25	198 546 402	10,60	0,100
32	198 546 403	12,00	0,100
40	198 546 404	14,20	0,100
50	198 546 405	17,50	0,100



adapter voor hangsloten voor kogelkraan type 546 Pro

uitvoering:

- accessoire voor kogelkraan type 546 Pro
- geschikt voor beugeldiameter tot 7 mm (9/32in)
- geschikt voor maximaal 2 veiligheidshangsloten

DN (mm)	Code	EUR
10-50	198 546 099	42,20



DN10/15 - 50



DN10/15 - 50



handgreep type 546 (afmetingen d75, d90 en d110 alleen te gebruiken i.c.m. multifunctiemodule)

d (mm)	afm. (inch)	DN (mm)	standaard handgreep rood Code	EUR	standaard handgreep zwart Code	EUR	multifunctionele handgreep Code	EUR
16	3/8	10	167 484 088	9,90	167 484 076	11,00	167 484 100	38,60
20	1/2	15	167 484 088	9,90	167 484 076	11,00	167 484 100	38,60
25	3/4	20	167 484 089	10,10	167 484 077	11,30	167 484 101	44,10
32	1	25	167 484 090	11,70	167 484 078	13,70	167 484 102	47,40
40	1 1/4	32	167 484 091	12,00	167 484 079	15,30	167 484 103	53,20
50	1 1/2	40	167 484 092	13,80	167 484 080	19,30	167 484 104	57,60
63	2	50	167 484 093	17,70	167 484 081	23,60	167 484 105	68,20
75	2 1/2	65	167 484 094	44,30	167 484 082	44,30	161 486 689	73,40
90	3	80	167 484 095	44,30	167 484 083	44,30	161 486 690	85,80
110	4	100	167 484 096	62,20	167 484 084	62,20	161 486 691	103,60



handgreep type 542

uitvoering:

- accessoire voor kogelkraan type 542

DN (mm)	handgreep type 542 rood Code	EUR	gewicht (kg)	handgreep type 542 blauw Code	EUR	gewicht (kg)
15	167 484 556	7,00	0,014	167 484 566	7,00	0,014
20 - 25	167 484 557	9,00	0,027	167 484 567	9,00	0,027
32 - 40	167 484 558	11,70	0,043	167 484 568	11,70	0,043
50	167 484 559	15,00	0,061	167 484 569	15,00	0,061



vervangingsonderdelen kogelkraan type 546, aansluitafdichting

uitvoering:

- pakking nr. 10

d (mm)	afm. (inch)	DN (mm)	EPDM Code	EUR	FKM Code	EUR
16	3/8	10	748 410 059	1,50	749 410 059	4,30
20	1/2	15	748 410 059	1,50	749 410 059	4,30
25	3/4	20	748 410 106	1,90	749 410 106	4,70
32	1	25	748 410 151	2,50	749 410 151	8,10
40	1 1/4	32	748 410 062	4,30	749 410 062	12,80
50	1 1/2	40	748 410 003	6,10	749 410 003	20,60
63	2	50	748 410 231	4,40	749 410 231	16,50
75	2 1/2	65	748 410 119	4,60	749 410 119	31,80
90	3	80	748 410 023	10,20	749 410 023	44,20
110	4	100	748 410 254	12,80	749 410 254	75,60



vervangingsonderdelen kogelkraan type 546, kogelset

uitvoering:

- kogelafdichting standaard in PTFE
- kogelset bestaat uit: kogel (5), as (6), kogel-, zittings-, behuizings-, en asafdichting (7-9,11)

d (mm)	afm. (inch)	DN (mm)	PVC-C EPDM Code	EUR	PVC-C FKM Code	EUR
16	3/8	10	163 481 375	44,30	163 481 385	51,40
20	1/2	15	163 481 375	44,30	163 481 385	51,40
25	3/4	20	163 481 376	45,60	163 481 386	61,60
32	1	25	163 481 377	55,60	163 481 387	69,10
40	1 1/4	32	163 481 378	62,20	163 481 388	82,40
50	1 1/2	40	163 481 379	76,70	163 481 389	100,50
63	2	50	163 481 380	105,90	163 481 390	149,10
75	2 1/2	65	163 481 381	250,70	163 481 391	325,90
90	3	80	163 481 382	313,40	163 481 392	407,50
110	4	100	163 481 383	376,10	163 481 393	489,00



centraaldeel L-boring

uitvoering:

- kogelafdichting standaard in PTFE
- centraaldeel bestaat uit: behuizing (1), inschroefdeel (2), kogel (5), as (6), kogel-, zittings-, behuizings-, aansluit- en asafdichting (7-11), standaard handgreep (12) en RVS draadbussen (14)
- alle inlegdelen en wartelmoeren zijn in ons programma te vinden

d (mm)	afm. (inch)	DN (mm)	PVC-C EPDM Code	EUR	PVC-C FKM Code	EUR
16	¾	10	163 481 902	143,20	163 481 912	157,90
20	½	15	163 481 902	143,20	163 481 912	157,90
25	¾	20	163 481 903	166,60	163 481 913	185,50
32	1	25	163 481 904	205,00	163 481 914	230,30
40	1 ¼	32	163 481 905	221,70	163 481 915	252,90
50	1 ½	40	163 481 906	238,20	163 481 916	298,10
63	2	50	163 481 907	256,90	163 481 917	347,60



vervangingsonderdelen kogelkraan type 543 horizontaal, centraaldeel T-boring

uitvoering:

- kogelafdichting standaard in PTFE
- centraaldeel bestaat uit: behuizing (1), inschroefdeel (2), kogel (5), as (6), kogel-, zittings-, behuizings-, aansluit- en asafdichting (7-11), standaard handgreep (12) en RVS draadbussen (14)

d (mm)	afm. (inch)	DN (mm)	PVC-C EPDM Code	EUR	PVC-C FKM Code	EUR
16	¾	10	163 481 922	143,20	163 481 932	157,90
20	½	15	163 481 922	143,20	163 481 932	157,90
25	¾	20	163 481 923	166,60	163 481 933	185,50
32	1	25	163 481 924	205,00	163 481 934	230,30
40	1 ¼	32	163 481 925	221,70	163 481 935	252,90
50	1 ½	40	163 481 926	238,20	163 481 936	298,10
63	2	50	163 481 927	256,90	163 481 937	347,60



vervangingsonderdelen kogelkraan type 543 horizontaal, kogelset L-boring

uitvoering:

- kogelset bestaat uit: kogel (5), as (6), kogel-, zittings-, behuizings-, en asafdichting (7-9,11)
- kogelafdichting standaard in PTFE

d (mm)	afm. (inch)	DN (mm)	PVC-C EPDM Code	EUR	PVC-C FKM Code	EUR
16	¾	10	163 481 982	85,50	163 481 992	85,50
20	½	15	163 481 982	85,50	163 481 992	85,50
25	¾	20	163 481 983	98,00	163 481 993	98,00
32	1	25	163 481 984	100,30	163 481 994	102,40
40	1 ¼	32	163 481 985	104,60	163 481 995	111,00
50	1 ½	40	163 481 986	121,30	163 481 996	128,10
63	2	50	163 481 987	130,20	163 481 997	132,50



vervangingsonderdelen kogelkraan type 543 horizontaal, handgreep

d (mm)	afm. (inch)	DN (mm)	standaard handgreep L-boring rood Code	EUR	standaard handgreep L-boring zwart Code	EUR	standaard handgreep T-boring rood Code	EUR
16	¾	10	167 484 488	12,60	167 484 376	14,50	167 484 588	12,60
20	½	15	167 484 488	12,60	167 484 376	14,50	167 484 588	12,60
25	¾	20	167 484 489	12,80	167 484 377	14,90	167 484 589	12,80
32	1	25	167 484 490	15,20	167 484 378	17,00	167 484 590	15,20
40	1 ¼	32	167 484 491	16,50	167 484 379	18,30	167 484 591	16,50
50	1 ½	40	167 484 492	18,80	167 484 380	22,00	167 484 592	18,80
63	2	50	167 484 493	22,00	167 484 381	24,80	167 484 593	22,00

d (mm)	standaard handgreep T-boring zwart Code	EUR	multi- functionele handgreep L-boring rood Code	EUR	multi- functionele handgreep T-boring rood Code	EUR
16	167 484 576	14,50	167 484 442	43,80	167 484 542	43,80
20	167 484 576	14,50	167 484 442	43,80	167 484 542	43,80
25	167 484 577	14,90	167 484 443	47,40	167 484 543	47,40
32	167 484 578	17,00	167 484 444	52,80	167 484 544	52,80
40	167 484 579	18,30	167 484 445	58,80	167 484 545	58,80
50	167 484 580	22,00	167 484 446	63,10	167 484 546	63,10
63	167 484 581	24,80	167 484 447	70,50	167 484 547	70,50



vervangingsonderdelen kogelkraan type 543 horizontaal, aansluitafdichting

uitvoering:

- pakking nr. 10

d (mm)	afm. (inch)	DN (mm)	EPDM Code	EUR	FKM Code	EUR
16	¾	10	748 410 059	1,50	749 410 059	4,30
20	½	15	748 410 059	1,50	749 410 059	4,30
25	¾	20	748 410 106	1,90	749 410 106	4,70
32	1	25	748 410 151	2,50	749 410 151	8,10
40	1 ¼	32	748 410 062	4,30	749 410 062	12,80
50	1 ½	40	748 410 003	6,10	749 410 003	20,60
63	2	50	748 410 231	4,40	749 410 231	16,50
75	2 ½	65	748 410 119	4,60	749 410 119	31,80
90	3	80	748 410 023	10,20	749 410 023	44,20
110	4	100	748 410 254	12,80	749 410 254	75,60



vervangingsonderdelen kogelkraan type 543 horizontaal en verticaal, aanslag 90°

d (mm)	afm. (inch)	DN (mm)	Code	EUR
16	¾	10	167 482 479	4,10
20	½	15	167 482 479	4,10
25	¾	20	167 482 480	4,30
32	1	25	167 482 480	4,30
40	1 ¼	32	167 482 481	4,70
50	1 ½	40	167 482 481	4,70
63	2	50	167 482 482	5,10



vervangingsonderdelen kogelkraan type 543 horizontaal, montage-opbouwset

uitvoering:

- tussenelement voor kogelkraan type 543 horizontaal en elektrische of pneumatische stelaandrijving EA21; PA11/21
- met bouten en standindicatie voor stelaandrijvingen

d (mm)	afm. (inch)	DN (mm)	Code	EUR
16 - 20	¾ - ½	10 - 15	167 484 941	152,50
25 - 32	¾ - 1	20 - 25	167 484 942	168,20
40 - 50	1 ¼ - 1 ½	32 - 40	167 484 943	184,60
63	2	50	167 484 944	203,00



DN10/15 - 50

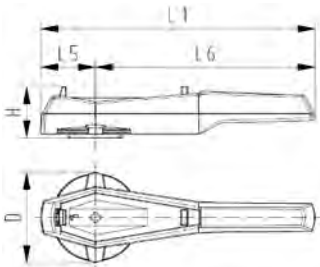
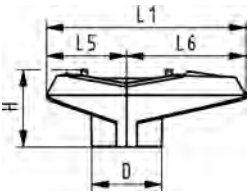


handgreep 546

uitvoering:

- vervangingsonderdeel voor kogelkraan type 546

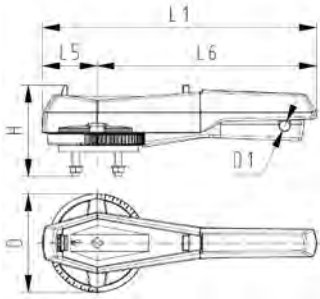
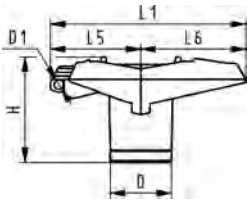
d (mm)	DN (mm)	rood (K01) Code	EUR	gewicht (kg)	zwart (K02) Code	EUR	gewicht (kg)
16 - 20	10 - 15	167 484 088	9,90	0,012	167 484 076	11,00	0,012
25	20	167 484 089	10,10	0,022	167 484 077	11,30	0,022
32	25	167 484 090	11,70	0,022	167 484 078	13,70	0,022
40	32	167 484 091	12,00	0,042	167 484 079	15,30	0,042
50	40	167 484 092	13,80	0,042	167 484 080	19,30	0,042
63	50	167 484 093	17,70	0,064	167 484 081	23,60	0,059
75	65	167 484 094	44,30	0,250	167 484 082	44,30	0,250
90	80	167 484 095	44,30	0,250	167 484 083	44,30	0,250
110	100	167 484 096	62,20	0,298	167 484 084	62,20	0,298



d (mm)	H (mm)	L5 (mm)	L1 (mm)	D (mm)	L6 (mm)	DN (mm)	afm. (inch)	d (mm)
16 - 20	31	32	77	26	45	15	½	20
25	37	39	97	34	58	20	¾	25
32	37	39	97	34	58	25	1	32
40	46	54	128	40	74	32	1 ¼	40
50	46	54	128	40	74	40	1 ½	50
63	54	66	152	44	87	50	2	63
75	58	64	270	106	206	65	2 ½	75
90	58	64	270	106	206	80	3	90
110	60	64	320	106	256	100	4	110



DN10/15 - 50



multifunctionele handgreep type 546 rood (K11) met rasterinstellingen, vergrendelbaar

opmerking:

om kogelkraan type 546 achteraf te kunnen voorzien van een multifunctionele handgreep is een multifunctie-module noodzakelijk voor afmetingen DN65-100
 161 486 690 is compatibel met vlinderklep type 567/568, afmetingen d63 DN50 - d90 DN80
 161 486 691 is compatibel met vlinderklep type 567/568, afmetingen d110 DN100 - d140 DN125

d-d (mm)	DN-DN (mm)	Code	EUR	gewicht (kg)	D1 (mm)	D (mm)	H (mm)	L1 (mm)	L5 (mm)	L6 (mm)
16 - 20	10 - 15	167 484 100	38,60	0,026	5	26	53	87	42	45
-- 25	-- 20	167 484 101	44,10	0,045	5	34	59	108	50	58
-- 32	-- 25	167 484 102	47,40	0,047	5	34	59	108	50	58
-- 40	-- 32	167 484 103	53,20	0,091	5	40	69	140	66	75
-- 50	-- 40	167 484 104	57,60	0,080	5	40	69	140	66	75
-- 63	-- 50	167 484 105	68,20	0,124	5	44	80	165	78	87
-- 75	-- 65	161 486 689	73,40	0,468	12	115	105	270	64	206
-- 90	-- 80	161 486 690	85,80	0,467	12	115	105	270	64	206
110 - 140	100 - 125	161 486 691	103,60	0,543	12	115	107	320	64	256

transparante handgreepclip voor kogelkraanlabelling



optioneel:

- geschikt voor kogelkranen type 546, 543, 523, 547
- materiaal: SAN
- UV-, weers- en chemisch bestendig
- voor het markeren van afsluiters in combinatie met geperforeerde printvellen
- exclusief geperforeerde printvellen (afhankelijk van de afmetingen; zie 198 807 231 - 198 807 234)

afm. (inch)	d-d (mm)	DN-DN (mm)	Code	EUR	hoeveelheid
3/8 - 1/2	16 - 20	10 - 15	198 807 221	9,30	10 stuks
3/4 - 1	25 - 32	20 - 25	198 807 222	11,20	10 stuks
1 1/4 - 1 1/2	40 - 50	32 - 40	198 807 223	11,20	5 stuks
2	63	50	198 807 224	14,00	5 stuks

printvellen voor kogelkraanlabelling



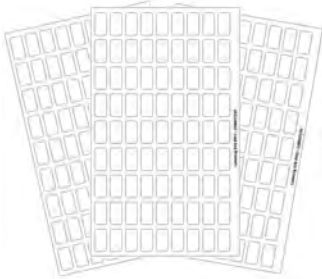
optioneel:

- geschikt voor kogelkranen type 546, 543, 523, 547
- materiaal: DIN A4 polymeerfolie
- UV-, weers- en chemisch bestendig
- voor het markeren van afsluiters in combinatie met de transparante handgreepclip
- kunnen worden gelabeld met laserprinters of met de hand
- exclusief handgreepclip (afhankelijk van de afmetingen; zie 198 807 221 - 198 807 224)

afm. (inch)	d-d (mm)	DN-DN (mm)	Code	EUR	hoeveelheid
3/8 - 1/2	16 - 20	10 - 15	198 807 231	140,30	25 vellen met elk 48 labels
3/4 - 1	25 - 32	20 - 25	198 807 232	140,30	25 vellen met elk 24 labels
1 1/4 - 1 1/2	40 - 50	32 - 40	198 807 233	140,30	25 vellen met elk 18 labels
2	63	50	198 807 234	140,30	25 vellen met elk 11 labels

tabel gaat verder op volgende pagina

afm. (inch)	d-d (mm)	DN-DN (mm)	Code	EUR	hoeveelheid
3/8 - 1/2	16 - 20	10 - 15	198 807 241	464,00	100 vellen met elk 48 labels
3/4 - 1	25 - 32	20 - 25	198 807 242	464,00	100 vellen met elk 24 labels
1 1/4 - 1 1/2	40 - 50	32 - 40	198 807 243	464,00	100 vellen met elk 18 labels
2	63	50	198 807 244	464,00	100 vellen met elk 11 labels



printvellen voor kogelkraanlabelling

optioneel:

- geschikt voor kogelkranen type 546 Pro
- materiaal: polymeerfolie
- UV-, weers- en chemisch bestendig
- voor het markeren van afsluiters op de interfacemodule
- kunnen worden gelabeld met laserprinters of met de hand
- geschikt voor interfacemodule

afm. (inch)	d-d (mm)	DN-DN (mm)	Code	EUR	hoeveelheid
3/8 - 2	16 - 63	10 - 50	198 807 230	140,30	25 vellen à 81 labels

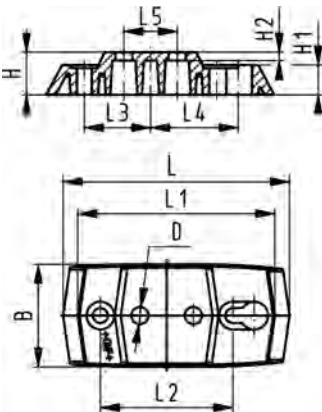


bevestigingsplaat type 546 Pro en 543 PP-GF (L02)

- inclusief 2 bevestigingsbouten

d-d (mm)	afm. (inch)	DN-DN (mm)	Code	EUR	gewicht (kg)
16 - 32	3/8 - 1	10 - 25	167 484 110	9,20	0,054
40 - 63	1 1/4 - 2	32 - 50	167 484 111	12,40	0,066

d-d (mm)	B (mm)	D (mm)	H (mm)	H1 (mm)	H2 (mm)	L (mm)	L1 (mm)	L2 (mm)	L3 (mm)	L4 (mm)	L5 (mm)
16 - 32	48	8	20	14	4	106	92	62	31	41	25
40 - 63	54	9	20	14	4	149	134	104	52	62	45



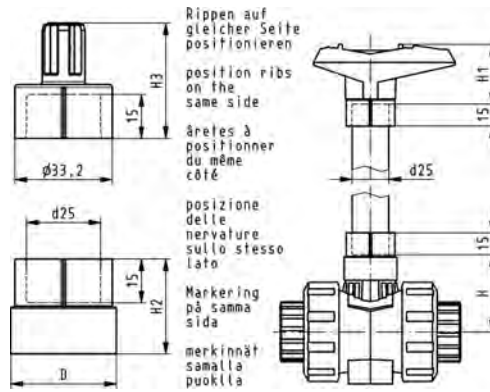


handgripverlengingset type 546 PVC-U, metrisch

uitvoering:

- voor kogelkraan type 546 en 543
- bestaat uit adapterstukken voor handgreepaansluiting en aansluiting
- buistussenstuk PVC-U in gewenste lengte op aanvraag

d-d (mm)	DN-DN (mm)	Code	EUR gewicht (kg)	H (mm)	H1 (mm)	H2 (mm)	H3 (mm)	D (mm)
16 - 20	10 - 15	161 486 435	43,20	0,030	41	52	29	36
25 - 32	20 - 25	161 486 436	44,70	0,029	50	62	32	39
40 - 50	32 - 40	161 486 437	53,50	0,045	65	76	34	44
-- 63	-- 50	161 486 438	56,10	0,059	84	87	37	48

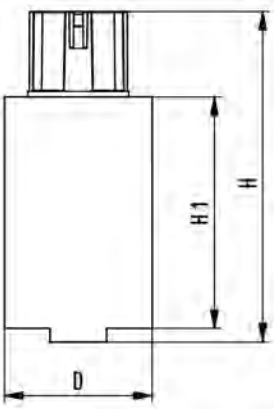


handgripverlenging type 546, PVC-U

uitvoering:

- in hoogte verstelbaar
- geschikt voor meerdere modules

d-d (mm)	DN-DN (mm)	Code	EUR gewicht (kg)	H (mm)	D (mm)	H1 (mm)
75 - 90	65 - 80	161 490 920	232,30	0,323	143	58
-- 110	-- 100	161 490 921	237,50	0,413	143	64





lijmmof

d (mm)	afm. (inch)	DN (mm)	PVC-C metrisch (G11) Code	EUR	PVC-C ASTM (G13) Code	EUR
16	¾	10	163 481 275	4,90	163 481 311	4,90
20	½	15	163 481 276	4,90	163 481 312	4,90
25	¾	20	163 481 277	5,90	163 481 313	5,90
32	1	25	163 481 278	6,10	163 481 314	6,10
40	1 ¼	32	163 481 279	9,80	163 481 315	9,80
50	1 ½	40	163 481 280	16,10	163 481 316	16,10
63	2	50	163 481 281	18,80	163 481 317	18,80
75	2 ½	65	163 481 282	43,70	163 481 318	43,70
90	3	80	163 481 283	54,40	163 481 319	54,40
110	4	100	163 481 284	65,10	163 481 320	65,10



lijmeind

d (mm)	DN (mm)	PVC-C metrisch (G14) Code	EUR
16	10	163 481 300	4,90
20	15	163 481 301	4,90
25	20	163 481 302	5,90
32	25	163 481 303	6,10
40	32	163 481 304	9,80
50	40	163 481 305	16,10
63	50	163 481 306	18,80
75	65	163 481 307	43,70
90	80	163 481 308	54,40
110	100	163 481 309	65,10



draadmof

afm. (inch)	DN (mm)	PVC-C Rp (G15) Code	EUR	PVC-C Rp versterkt (G16) Code	EUR	PVC-C NPT (G17) Code	EUR
¾	10	163 481 286	14,00	163 481 400	26,50	163 481 322	4,90
½	15	163 481 287	14,80	163 481 401	29,40	163 481 323	4,90
¾	20	163 481 288	15,20	163 481 402	32,60	163 481 324	5,90
1	25	163 481 289	14,90	163 481 403	34,10	163 481 325	6,10
1 ¼	32	163 481 290	21,60	163 481 404	44,60	163 481 326	9,80
1 ½	40	163 481 291	29,50	163 481 405	52,90	163 481 327	16,10
2	50	163 481 292	31,40	163 481 406	55,50	163 481 328	18,80
2 ½	65	163 481 293	64,50			163 481 329	64,50
3	80	163 481 294	70,90			163 481 330	70,90
4	100	163 481 295	73,20			163 481 331	73,20



overschuiflens

d (mm)	afm. (inch)	DN (mm)	PVC-C PP- St metric (G72) Code	EUR	PVC-C PP- St ANSI (G73) Code	EUR
20	½	15	163 481 412	29,60	163 481 425	29,60
25	¾	20	163 481 413	33,60	163 481 426	33,60
32	1	25	163 481 414	40,10	163 481 427	40,10
40	1 ¼	32	163 481 415	59,10	163 481 428	59,10
50	1 ½	40	163 481 416	80,40	163 481 429	80,40
63	2	50	163 481 417	116,20	163 481 430	116,20
75	2 ½	65	163 481 418	202,40	163 481 431	187,10
90	3	80	163 481 419	247,30	163 481 432	228,80
110	4	100	163 481 420	306,90	163 481 433	284,10

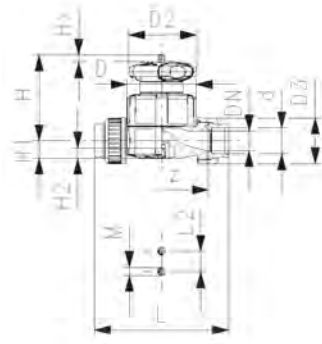


wartelmoer

d (mm)	DN (mm)	PVC-C Code	EUR
16	10	163 481 226	7,90
20	15	163 481 226	7,90
25	20	163 481 227	8,50
32	25	163 481 228	9,70
40	32	163 481 229	18,70
50	40	163 481 230	24,40
63	50	163 481 231	38,00
75	65	163 481 232	77,50
90	80	163 481 233	97,20
110	100	163 481 234	116,20

membraanafsluiters handbediend

membraanafsluiters type 514



membraanafsluiter type 514, PVC-C met lijmmof, metrisch

uitvoering:

- sterk verbeterde kv-waarde
- één centrale kunststof schroefdraad vervangt 4 bouten
- vergrendelbaar handwiel
- radiaal in- en uitbouwbaar
- korte totale lengte

optioneel:

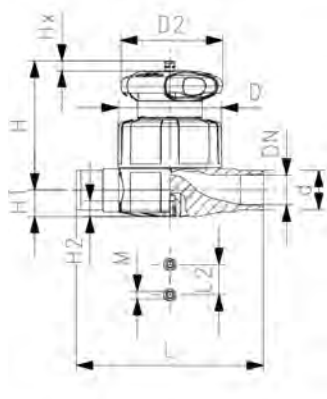
- individuele configuratie van de afsluiter mogelijk
- multifunctie-module met geïntegreerde eindschakelaars

* O-ring materiaal: FKM

d (mm)	DN (mm)	afm. (inch)	PN (bar)	kv-waarde ($\Delta p=1$ bar) (l/min)	EPDM Code	EUR	PTFE/ EPDM* Code	EUR	gewicht (kg)
20	15	½	10	125	163 514 012	193,80	163 514 032	387,20	0,312
25	20	¾	10	271	163 514 013	221,50	163 514 033	442,80	0,558
32	25	1	10	481	163 514 014	263,20	163 514 034	526,30	1,207
40	32	1 ¼	10	759	163 514 015	320,10	163 514 035	640,00	1,536
50	40	1 ½	10	1263	163 514 016	423,90	163 514 036	848,10	1,541
63	50	2	10	1728	163 514 017	517,60	163 514 037	1.034,90	3,622

d (mm)	D (mm)	D2 (mm)	D3 (mm)	H (mm)	H1 (mm)	H2 (mm)	L (mm)	L2 (mm)	M	z indicator = Hx (mm)	
20	65	65	43	73	14	12	128	25	M6	96	7
25	80	65	51	81	18	12	152	25	M6	114	10
32	88	87	58	107	22	12	166	25	M6	122	13
40	101	87	72	115	26	15	192	45	M8	140	15
50	117	135	83	148	32	15	222	45	M8	160	19
63	144	135	100	166	39	15	266	45	M8	190	25

membraanafsluiters type 515



membraanafsluiter type 515, PVC-C met lijmeind, metrisch

uitvoering:

- sterk verbeterde kv-waarde
- één centrale kunststof schroefdraad vervangt 4 bouten
- vergrendelbaar handwiel
- inbouw lengte volgens EN558-1

optioneel:

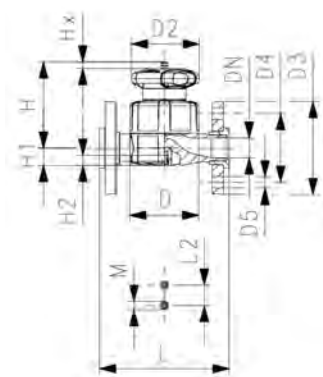
- individuele configuratie van de afsluiter mogelijk
- multifunctie-module met geïntegreerde eindschakelaars

* O-ring materiaal: FKM

d (mm)	DN (mm)	afm. (inch)	PN (bar)	kv-waarde ($\Delta p=1$ bar) (l/min)	EPDM Code	EUR	PTFE/ EPDM* Code	EUR	gewicht (kg)
20	15	½	10	125	163 515 012	154,80	163 515 032	309,80	0,344
25	20	¾	10	271	163 515 013	177,20	163 515 033	354,10	0,364
32	25	1	10	481	163 515 014	210,40	163 515 034	421,30	1,073
40	32	1 ¼	10	759	163 515 015	256,10	163 515 035	512,30	1,290
50	40	1 ½	10	1263	163 515 016	339,00	163 515 036	678,30	2,343
63	50	2	10	1728	163 515 017	414,00	163 515 037	828,20	3,082

d (mm)	D (mm)	D2 (mm)	H (mm)	H1 (mm)	H2 (mm)	L (mm)	L2 (mm)	M indicator = Hx (mm)
20	65	65	73	14	12	124	25	M6 7
25	80	65	81	18	12	144	25	M6 10
32	88	87	107	22	12	154	25	M6 13
40	101	87	115	26	15	174	45	M8 15
50	117	135	148	32	15	194	45	M8 19
63	144	135	166	39	15	224	45	M8 25

membraanafsluiters type 517



membraanafsluiter type 517, PVC-C met overschuifflens PP-V, metrisch/BS kraagbussen/vaste flenzen met Tangit verlijmd, DTX- of Dytexverlijming op aanvraag

uitvoering:

- sterk verbeterde kv-waarde
- één centrale kunststof schroefdraad vervangt 4 bouten
- vergrendelbaar handwiel
- vlakke afdichtzijde
- inbouw lengte volgens EN558-1
- aansluitmaten volgens: ISO 7005 PN 10, EN 1092 PN 10, DIN 2501 PN 10, BS 4504 PN 10

optioneel:

- individuele configuratie van de afsluiter mogelijk
- multifunctie-module met geïntegreerde eindschakelaars

* O-ring materiaal: FKM

d (mm)	DN (mm)	afm. (inch)	PN (bar)	kv-waarde ($\Delta p=1$ bar) (l/min)	EPDM Code	EUR	PTFE/ EPDM* Code	EUR	gewicht (kg)
20	15	½	10	125	163 517 112	216,90	163 517 132	433,80	0,529
25	20	¾	10	271	163 517 113	248,10	163 517 133	495,70	0,696
32	25	1	10	481	163 517 114	295,00	163 517 134	589,70	0,952
40	32	1 ¼	10	759	163 517 115	358,60	163 517 135	716,90	1,818
50	40	1 ½	10	1263	163 517 116	474,50	163 517 136	949,50	2,142
63	50	2	10	1728	163 517 117	579,70	163 517 137	1.159,10	3,115

d (mm)	D (mm)	D2 (mm)	D3 (mm)	D4 (mm)	D5 (mm)	H (mm)	H1 (mm)	H2 (mm)	L (mm)	L2 (mm)	M indicator = Hx (mm)
20	65	65	95	65	14	73	14	12	130	25	M6 7
25	80	65	105	75	14	81	18	12	150	25	M6 10
32	88	87	115	85	14	107	22	12	160	25	M6 13
40	101	87	140	100	18	115	26	15	180	45	M8 15
50	117	135	150	110	18	148	32	15	200	45	M8 19
63	144	135	165	125	18	166	39	15	230	45	M8 25

membraanafsluiters type 317



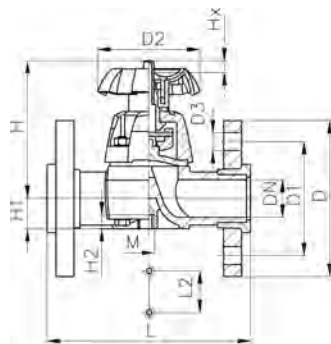
membraanafsluiter type 317, PVC-C met flenzen PP-V, metrisch kraagbussen/vaste flenzen met Tangit verlijmd, DTX- of Dytexverlijming op aanvraag

uitvoering:

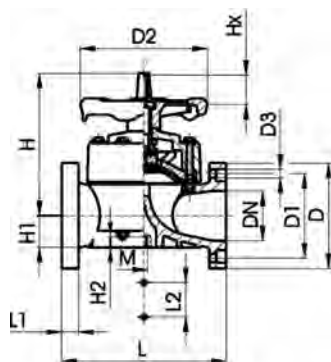
- vlakke afdichtzijde
- DN65 met overschuifflens
- DN80-150 met vaste flenzen
- inbouw lengte volgens EN558
- aansluitmaten volgens ANSI/ASME B 16.5 / ASTM D 4024

optioneel:

- handwiel vergrendelbaar DN15-65 (basisversie niet vergrendelbaar)
 - vergrendelbaar handwiel (standaarduitvoering niet vergrendelbaar)
- * DN80, DN100 en DN150 vaste flenzen metrisch en inch/ANSI B16.5



DN 15-65



DN 80-100

d	afm.	DN	PN	kv-waarde	EPDM	EUR	PTFE/EPDM*	EUR	gewicht	
(mm)	(inch)	(mm)	(bar)	($\Delta p=1$ bar)	Code		Code		(kg)	
				(l/min)						
75	2 1/2	65	10	992	163 317 523	1.130,20	163 317 538	1.945,50	4,425	
90	3	80	10	1700	163 317 024	1.727,00	163 317 039	2.688,90	9,822	
110	4	100	6	2700	163 317 025	2.428,40	163 317 040	3.558,40	13,799	

d	D	D1	D2	D3	H	H1	H2	L	L1	L2	M	Indicator	AL
(mm)	(mm)	(mm)	(mm)	(mm)	(mm)	(mm)	(mm)	(mm)	(mm)	(mm)		= Hx	
												(mm)	
75	185	145	152	18	201	46	15	290		70	M8	30	4
90	200	160	270	18	265	57	23	310	35	120	M12	40	8
110	225	180	270	18	304	69	23	350	35	120	M12	50	8

membraanafsluiters automatisch

membraanafsluiters 604/605, pneumatisch



membraanafsluiter type 604 PVC-C
3-dlg koppeling met lijmmof, metrisch
(kunnen niet met eindschakelaars uitgerust worden)

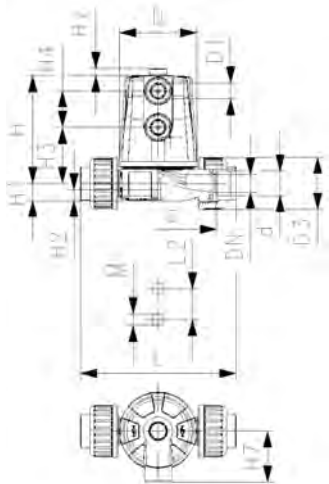
uitvoering:

- compact, kunststof ontwerp zonder bouten
- hoge doorstroom
- behuizing met draad voor eenvoudig onderhoud
- snelle open-/dicht tijden
- radiaal in- en uitbouwbaar
- marktconforme inbouw lengte

optioneel:

- individuele configuratie van de afsluiter mogelijk

* O-ring materiaal: FKM



aandrijving	afm.	d	DN	PN	kv-waarde	EPDM	EUR
	(inch)	(mm)	(mm)	(bar)	($\Delta p=1$ bar)	Code	
					(L/min)		
FC	½	20	15	6	125	163 604 012	260,60
FO	½	20	15	6	125	163 604 014	262,20
DA	½	20	15	6	125	163 604 015	253,70

PTFE/ EPDM*	EUR
Code	
163 604 032	297,20
163 604 034	299,10
163 604 035	290,20

D	D1_G	D3	H	H1	H2	H3	H4	H7	L	L2	M	z	indicator = Hx
(mm)	(inch)	(mm)	(mm)	(mm)	(mm)	(mm)	(mm)	(mm)	(mm)	(mm)		(mm)	(mm)
65	¼	43	89	14	12	46	30	42	131	25	M6	99	6
65	¼	43	89	14	12	46	30	42	131	25	M6	99	6
65	¼	43	89	14	12	46	30	42	131	25	M6	99	6



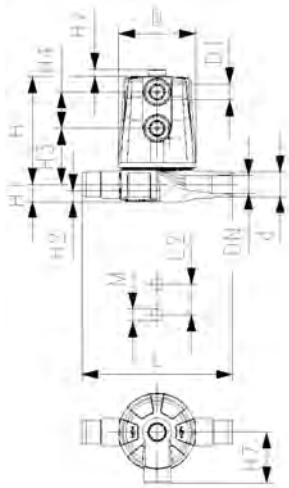
**membraanafsluiter type 605 PVC-C
met lijmeind, metrisch
(kunnen niet met eindschakelaars uitgerust worden)**

uitvoering:

- compact, kunststof ontwerp zonder bouten
- hoge doorstroom
- behuizing met draad voor eenvoudig onderhoud
- marktconforme inbouw lengte
- snelle open-/dicht tijden
- radiaal in- en uitbouwbaar

optioneel:

- individuele configuratie van de afsluiter mogelijk
- * O-ring materiaal: FKM



aandrijving	d (mm)	afm. (inch)	DN (mm)	PN (bar)	kv-waarde ($\Delta p=1$ bar) (l/min)	EPDM Code	EUR
FC	20	½	15	6	125	163 605 012	251,80
FO	20	½	15	6	125	163 605 014	241,50
DA	20	½	15	6	125	163 605 015	244,90

PTFE/ EPDM* Code	EUR
163 605 032	288,80
163 605 034	341,10
163 605 035	281,50

D	D1_G	H	H1	H2	H3	H4	H7	L	L2	M	indicator = Hx
(mm)	(inch)	(mm)	(mm)	(mm)	(mm)	(mm)	(mm)	(mm)	(mm)		(mm)
65	¼	89	14	12	46	30	42	124	25	M6	6
65	¼	89	14	12	46	30	42	124	25	M6	6
65	¼	89	14	12	46	30	42	124	25	M6	6

membraanafsluiters DIASTAR Six, pneumatisch



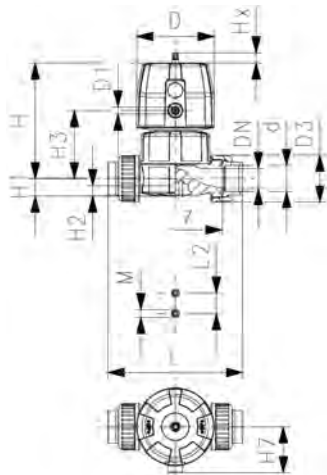
membraanafsluiter DIASTAR Six PVC-C FC (drukloos gesloten) met 3-delige koppeling met lijmmof, metrisch

uitvoering:

- sterk verbeterde kv-waarde
- één centrale kunststof schroefdraad vervangt 4 bouten
- draaibare luchtaansluiting; in stappen van 90°
- radiaal in- en uitbouwbaar
- korte totale lengte

optioneel:

- individuele configuratie van de afsluiter mogelijk



d (mm)	DN (mm)	afm. (inch)	PN (bar)	kv-waarde ($\Delta p=1$ bar) (l/min)	EPDM Code	EUR	gewicht (kg)
25	20	¾	6	271	163 614 013	334,30	1,067
32	25	1	6	481	163 614 014	367,20	1,302
40	32	1 ¼	6	759	163 614 015	460,40	2,152
50	40	1 ½	6	960	163 614 016	564,60	2,795
63	50	2	6	1181	163 614 017	696,10	3,972

d (mm)	D (mm)	D1_G (inch)	H (mm)	H1 (mm)	H2 (mm)	H3 (mm)	H7 (mm)	L (mm)	L2 (mm)	M	z indicator = Hx (mm)
25	96	¾	132	18	12	73	57	152	25	M6	114
32	96	¾	143	22	12	84	57	166	25	M6	122
40	120	¾	173	26	15	99	69	192	45	M8	140
50	120	¾	193	32	15	119	69	222	45	M8	160
63	120	¾	205	39	15	132	69	266	45	M8	190



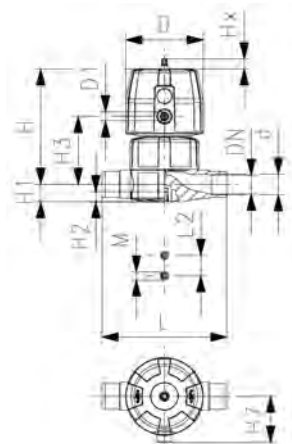
membraanafsluiter DIASTAR Six PVC-U FC (drukloos gesloten) met lijmeind, metrisch

uitvoering:

- sterk verbeterde kv-waarde
- één centrale kunststof schroefdraad vervangt 4 bouten
- draaibare luchtaansluiting; in stappen van 90°
- inbouw lengte volgens EN558-1

optioneel:

- individuele configuratie van de afsluiter mogelijk



d (mm)	DN (mm)	afm. (inch)	PN (bar)	kv-waarde ($\Delta p=1$ bar) (l/min)	EPDM Code	EUR	gewicht (kg)
25	20	¾	6	271	163 615 013	303,70	0,979
32	25	1	6	481	163 615 014	333,60	1,166
40	32	1 ¼	6	759	163 615 015	418,60	1,908
50	40	1 ½	6	960	163 615 016	513,30	2,464
63	50	2	6	1181	163 615 017	632,70	3,431

d (mm)	D (mm)	D1_G (inch)	H (mm)	H1 (mm)	H2 (mm)	H3 (mm)	H7 (mm)	L (mm)	L2 (mm)	M indicator = Hx (mm)
25	96	¾	132	18	12	73	57	144	25	M6
32	96	¾	143	22	12	84	57	154	25	M6
40	120	¾	173	26	15	99	69	174	45	M8
50	120	¾	193	32	15	119	69	194	45	M8
63	120	¾	205	39	15	132	69	224	45	M8



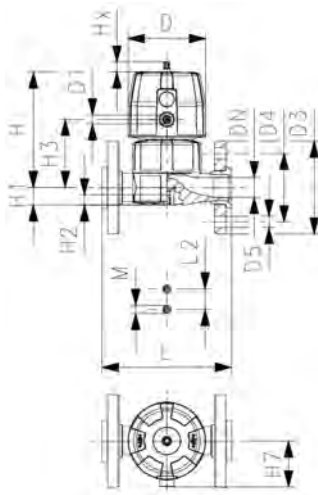
membraanafsluiter DIASTAR Six PVC-C - FC (drukloos gesloten)
met overschuifflens PP-V, metrisch/BS
(kunnen niet met eindschakelaars uitgerust worden)
kraagbussen/vaste flenzen met Tangit verlijmd, DTX- of Dytexverlijming op aanvraag

uitvoering:

- sterk verbeterde kv-waarde
- één centrale kunststof schroefdraad vervangt 4 bouten
- draaibare luchtaansluiting; in stappen van 90°
- vlakke afdichtzijde
- inbouwlength volgens EN558-1
- aansluitmaten volgens: ISO 7005 PN 10, EN 1092 PN 10, DIN 2501 PN 10, BS 4504 PN 10

optioneel:

- individuele configuratie van de afsluiter mogelijk



d (mm)	DN (mm)	afm. (inch)	PN (bar)	kv-waarde ($\Delta p=1$ bar) (l/min)	EPDM Code	EUR	gewicht (kg)
25	20	¾	6	271	163 617 113	349,60	1,215
32	25	1	6	481	163 617 114	384,00	1,502
40	32	1 ¼	6	759	163 617 115	481,30	2,436
50	40	1 ½	6	960	163 617 116	590,20	3,004
63	50	2	6	1181	163 617 117	727,70	4,399

d (mm)	D (mm)	D1_G (inch)	D3 (mm)	D4 (mm)	D5 (mm)	H (mm)	H1 (mm)	H2 (mm)	H3 (mm)	H7 (mm)	L (mm)	L2 (mm)	M indicator = Hx (mm)
25	96	¾	105	75	14	132	18	12	73	57	150	25	M6 10
32	96	¾	115	85	14	143	22	12	84	57	160	25	M6 13
40	120	¾	140	100	18	173	26	15	99	69	180	45	M8 14
50	120	¾	150	110	18	193	32	15	119	69	200	45	M8 16
63	120	¾	165	125	18	205	39	15	132	69	230	45	M8 16

membraanafsluiters DIASTAR Ten, pneumatisch



**membraanafsluiter DIASTAR Ten PVC-C
FC (drukloos gesloten)
met 3-delige koppeling met lijmmof, metrisch**

uitvoering:

- sterk verbeterde kv-waarde
- één centrale kunststof schroefdraad vervangt 4 bouten
- draaibare luchtaansluiting; in stappen van 90°
- radiaal in- en uitbouwbaar
- korte totale lengte

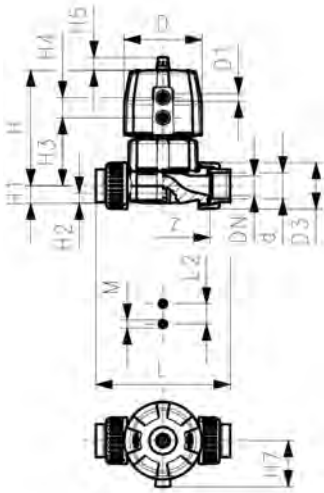
optioneel:

- individuele configuratie van de afsluiter mogelijk
- uitgebreid programma accessoires beschikbaar

* PN: PTFE

werkdruk: éézijdig

* O-ring materiaal: FKM



d (mm)	DN (mm)	afm. (inch)	PN (bar)	PN (bar)	kv-waarde (Δp=1 bar) (l/min)	EPDM Code	EUR	PTFE/ EPDM* Code	EUR	gewicht (kg)
20	15	½	10	10*	125	163 624 012	454,00	163 624 032	678,90	0,612
25	20	¾	10	10*	271	163 624 013	477,60	163 624 033	714,30	1,128
32	25	1	10	10*	481	163 624 014	524,60	163 624 034	784,30	1,393
40	32	1 ¼	10	10*	759	163 624 015	657,60	163 624 035	983,40	2,325
50	40	1 ½	10	10*	1263	163 624 016	806,40	163 624 036	1.205,50	3,960
63	50	2	10	6*	1728	163 624 017	994,50	163 624 037	1.486,40	4,925

d (mm)	D (mm)	D1_G (inch)	H (mm)	H1 (mm)	H2 (mm)	H3 (mm)	H4 (mm)	H5 (mm)	H7 (mm)	L (mm)	L2 (mm)	M	z indicator = Hx (mm)
20	68	¾	101	14	12	60	24	16	43	128	25	M6	96
25	96	¾	132	18	12	73	25	16	57	152	25	M6	114
32	96	¾	143	22	12	84	25	16	57	166	25	M6	122
40	120	¾	173	26	15	99	26	26	69	192	45	M8	140
50	150	¾	214	32	15	119	36	26	88	222	45	M8	160
63	150	¾	226	39	15	132	36	26	88	266	45	M8	190



**membraanafsluiter DIASTAR Ten PVC-C - FC (drukloos gesloten)
met lijmeind, metrisch**

uitvoering:

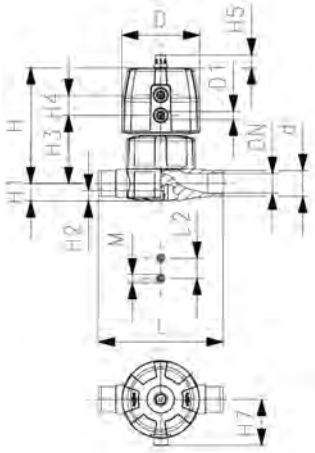
- sterk verbeterde kv-waarde
- één centrale kunststof schroefdraad vervangt 4 bouten
- draaibare luchtaansluiting; in stappen van 90°
- inbouw lengte volgens EN558-1

optioneel:

- individuele configuratie van de afsluiter mogelijk
- uitgebreid programma accessoires beschikbaar

* PN: PTFE

werkdruk: éézijdig



d (mm)	DN (mm)	PN (psi)	PN (bar)	kv-waarde ($\Delta p=1$ bar) (L/min)	EPDM Code	EUR
20	15	150/150*	10/10*	125	163 625 012	412,70
25	20	150/150*	10/10*	271	163 625 013	434,10
32	25	150/150*	10/10*	481	163 625 014	476,90
40	32	150/150*	10/10*	759	163 625 015	597,90
50	40	150/150*	10/10*	1263	163 625 016	733,00
63	50	150/90*	10/6*	1728	163 625 017	903,90

d (mm)	PTFE/EPDM Code	EUR	gewicht (kg)
20	163 625 032	536,80	0,539
25	163 625 033	564,40	1,054
32	163 625 034	619,90	1,259
40	163 625 035	777,30	2,079
50	163 625 036	953,40	3,631
63	163 625 037	1.175,20	4,380

d (mm)	D (mm)	D1_G (inch)	H (mm)	H1 (mm)	H2 (mm)	H3 (mm)	H4 (mm)	H5 (mm)	H7 (mm)	L (mm)	L2 (mm)	M indicator = Hx (mm)
20	68	1/8	101	14	12	60	24	16	43	124	25	M6 7
25	96	1/8	132	18	12	73	25	16	57	144	25	M6 10
32	96	1/8	143	22	12	84	25	16	57	154	25	M6 13
40	120	1/8	173	26	15	99	26	26	69	174	45	M8 15
50	150	1/8	214	32	15	119	36	26	88	194	45	M8 19
63	150	1/8	226	39	15	132	36	26	88	224	45	M8 23



**membraanafsluiter DIASTAR Ten PVC-C - FC (drukloos gesloten)
met overschuifflens PP-V, metrisch/BS
kraagbussen/vaste flenzen met Tangit verlijmd, DTX- of Dytexverlijming op aanvraag**

uitvoering:

- sterk verbeterde kv-waarde
- één centrale kunststof schroefdraad vervangt 4 bouten
- draaibare luchtaansluiting; in stappen van 90°
- vlakke afdichtzijde
- inbouw lengte volgens EN558-1
- aansluitmaten volgens: ISO 7005 PN 10, EN 1092 PN 10, DIN 2501 PN 10, BS 4504 PN 10

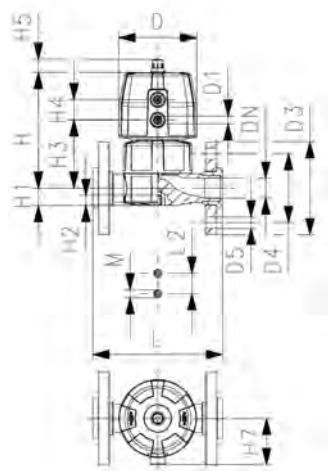
optioneel:

- individuele configuratie van de afsluiter mogelijk
- uitgebreid programma accessoires beschikbaar

* PN: PTFE

werkdruk: éézijdig

* O-ring materiaal: FKM



d (mm)	DN (mm)	afm. (inch)	PN (bar)	PN (bar)	kv-waarde ($\Delta p=1$ bar) (L/min)	EPDM Code	EUR
20	15	½	10	10*	125	163 627 112	474,70
25	20	¾	10	10*	271	163 627 113	499,40
32	25	1	10	10*	481	163 627 114	548,40
40	32	1 ¼	10	10*	759	163 627 115	687,80
50	40	1 ½	10	10*	1263	163 627 116	843,20
63	50	2	10	6*	1728	163 627 117	1.039,60

d (mm)	PTFE/ EPDM* Code	EUR	gewicht (kg)
20	163 627 132	617,30	0,723
25	163 627 133	649,10	1,290
32	163 627 134	712,90	1,595
40	163 627 135	688,20	2,607
50	163 627 136	1.096,00	4,171
63	163 627 137	1.351,20	5,348

d (mm)	D (mm)	D1_G (inch)	D3 (mm)	D4 (mm)	D5 (mm)	H (mm)	H1 (mm)	H2 (mm)	H3 (mm)	H4 (mm)	H5 (mm)	H7 (mm)	L (mm)	L2 (mm)	M
20	68	¾	95	65	14	101	14	12	60	24	16	43	130	25	M6
25	96	¾	105	75	14	132	18	12	73	25	16	57	150	25	M6
32	96	¾	115	85	14	143	22	12	84	25	16	57	160	25	M6
40	120	¾	140	100	18	173	26	15	99	26	26	69	180	45	M8
50	150	¾	150	110	18	193	32	15	119	36	26	88	200	45	M8
63	150	¾	165	125	18	205	39	15	132	36	26	88	230	45	M8

d indicator (mm)	= Hx (mm)
20	7
25	10
32	13
40	15
50	19
63	23



**membraanafsluiter DIASTAR Ten PVC-C
FO (drukloos geopend)
met 3-delige koppeling met lijmmof, metrisch**

uitvoering:

- sterk verbeterde kv-waarde
- één centrale kunststof schroefdraad vervangt 4 bouten
- draaibare luchtaansluiting; in stappen van 90°
- radiaal in- en uitbouwbaar
- korte totale lengte

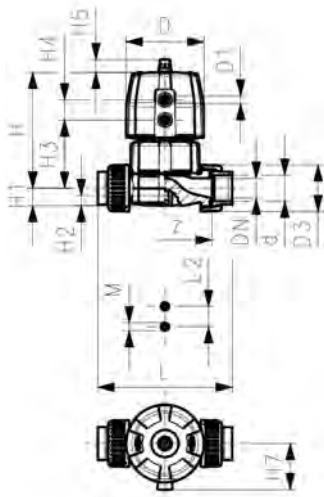
optioneel:

- individuele configuratie van de afsluiter mogelijk
- uitgebreid programma accessoires beschikbaar

* PN: PTFE

werkdruk: éézijdig

* O-ring materiaal: FKM



d (mm)	DN (mm)	afm. (inch)	PN (bar)	PN (bar)	kv-waarde ($\Delta p=1$ bar) (l/min)	EPDM Code	EUR	PTFE/ EPDM* Code	EUR	gewicht (kg)
20	15	½	10	10*	125	163 644 012	340,70	163 644 032	509,40	0,562
25	20	¾	10	10*	271	163 644 013	358,20	163 644 033	535,50	0,979
32	25	1	10	10*	481	163 644 014	393,60	163 644 034	588,30	1,213
40	32	1 ¼	10	10*	759	163 644 015	493,10	163 644 035	737,10	1,965
50	40	1 ½	10	10*	1263	163 644 016	604,90	163 644 036	904,30	3,870
63	50	2	10	10*	1728	163 644 017	745,80	163 644 037	1.115,00	4,830

d (mm)	D (mm)	D1_G (inch)	H (mm)	H1 (mm)	H2 (mm)	H3 (mm)	H4 (mm)	H5 (mm)	H7 (mm)	L (mm)	L2 (mm)	M	z indicator = Hx (mm)
20	68	¾	101	14	12	60	24	16	43	128	25	M6	96
25	96	¾	132	18	12	73	25	16	57	152	25	M6	114
32	96	¾	143	22	12	84	25	16	57	166	25	M6	122
40	120	¾	173	26	15	99	26	26	69	192	45	M8	140
50	150	¾	214	32	15	119	36	26	88	222	45	M8	160
63	150	¾	226	39	15	132	36	26	88	266	45	M8	190



**membraanafsluiter DIASTAR Ten PVC-C
FO (drukloos geopend)
met lijmeind, metrisch**

uitvoering:

- sterk verbeterde kv-waarde
- één centrale kunststof schroefdraad vervangt 4 bouten
- draaibare luchtaansluiting; in stappen van 90°
- inbouw lengte volgens EN558-1

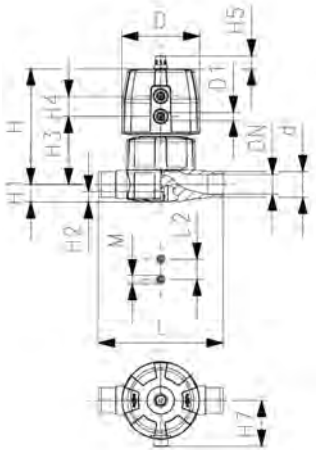
optioneel:

- individuele configuratie van de afsluiter mogelijk
- uitgebreid programma accessoires beschikbaar

* PN: PTFE

werkdruk: éézijdig

* O-ring materiaal: FKM



d (mm)	DN (mm)	afm. (inch)	PN (bar)	PN (bar)	kv-waarde ($\Delta p=1$ bar) (L/min)	EPDM Code	EUR	PTFE/ EPDM* Code	EUR	gewicht (kg)
20	15	½	10*	10	125	163 645 012	309,80	163 645 032	402,50	0,489
25	20	¾	10*	10	271	163 645 013	325,70	163 645 033	423,40	0,880
32	25	1	10*	10	481	163 645 014	357,60	163 645 034	464,90	1,079
40	32	1 ¼	10*	10	759	163 645 015	448,50	163 645 035	583,20	1,719
50	40	1 ½	10*	10	1263	163 645 016	550,00	163 645 036	714,90	3,541
63	50	2	10*	10	1728	163 645 017	678,20	163 645 037	881,50	4,290

d (mm)	D (mm)	D1_G (inch)	H (mm)	H1 (mm)	H2 (mm)	H3 (mm)	H4 (mm)	H5 (mm)	H7 (mm)	L (mm)	L2 (mm)	M indicator = Hx (mm)
20	68	¾	101	14	12	60	24	16	43	124	25	M6 7
25	96	¾	132	18	12	73	25	16	57	144	25	M6 10
32	96	¾	143	22	12	84	25	16	57	154	25	M6 13
40	120	¾	173	26	15	99	26	26	69	174	45	M8 15
50	150	¾	214	32	15	119	36	26	88	194	45	M8 19
63	150	¾	226	39	15	132	36	26	88	224	45	M8 23



**membraanafsluiter DIASTAR Ten PVC-C - FO (drukloos geopend)
met overschuifflens PP-V, metrisch/BS
kraagbussen/vaste flenzen met Tangit verlijmd, DTX- of Dytexverlijming op aanvraag**

uitvoering:

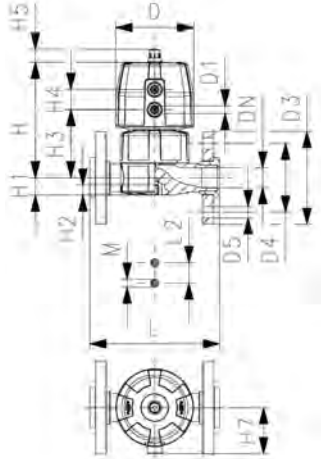
- sterk verbeterde kv-waarde
- één centrale kunststof schroefdraad vervangt 4 bouten
- draaibare luchtaansluiting; in stappen van 90°
- vlakke afdichtzijde
- inbouw lengte volgens EN558-1
- aansluitmaten volgens: ISO 7005 PN 10, EN 1092 PN 10, DIN 2501 PN 10, BS 4504 PN 10

optioneel:

- individuele configuratie van de afsluiter mogelijk
- uitgebreid programma accessoires beschikbaar

* PN: PTFE

werkdruk: éézijdig



d (mm)	DN (mm)	PN (bar)	PN* (bar)	afm. (inch)	kv-waarde ($\Delta p=1$ bar) (l/min)	EPDM Code	EUR	PTFE/ EPDM* Code	EUR	gewicht (kg)
20	15	10	10*	½	125	163 647 112	356,10	163 647 132	463,00	0,673
25	20	10	10*	¾	271	163 647 113	374,40	163 647 133	487,00	1,116
32	25	10	10*	1	481	163 647 114	411,30	163 647 134	534,50	1,415
40	32	10	10*	1 ¼	759	163 647 115	515,70	163 647 135	670,60	2,247
50	40	10	10*	1 ½	1263	163 647 116	632,20	163 647 136	822,10	4,081
63	50	10	10*	2	1728	163 647 117	779,90	163 647 137	1.013,70	4,768

d (mm)	D (mm)	D1_G (inch)	D3 (mm)	D4 (mm)	D5 (mm)	H (mm)	H1 (mm)	H2 (mm)	H3 (mm)	H4 (mm)	H5 (mm)	H7 (mm)	L (mm)	L2 (mm)	M
20	68	¾	95	65	14	101	14	12	60	24	16	43	130	25	M6
25	96	¾	105	75	14	132	18	12	73	25	16	57	150	25	M6
32	96	¾	115	85	14	143	22	12	84	25	16	57	160	25	M6
40	120	¾	140	100	18	173	26	15	99	26	26	69	180	45	M8
50	150	¾	150	110	18	214	32	15	119	36	26	88	200	45	M8
63	150	¾	165	125	18	226	39	15	132	36	26	88	230	45	M8

d indicator
(mm) = Hx
(mm)

20	7
25	10
32	13
40	15
50	19
63	23



**membraanafsluiter DIASTAR Ten PVC-C
DA (dubbelwerkend)
met 3-delige koppeling met lijmmof, metrisch**

uitvoering:

- sterk verbeterde kv-waarde
- één centrale kunststof schroefdraad vervangt 4 bouten
- draaibare luchtaansluiting; in stappen van 90°
- radiaal in- en uitbouwbaar
- korte totale lengte

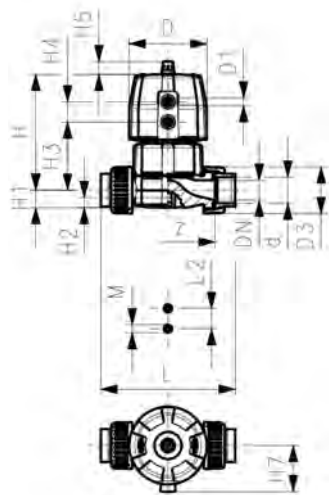
optioneel:

- individuele configuratie van de afsluiter mogelijk
- uitgebreid programma accessoires beschikbaar

* PN: PTFE

werkdruk: éézijdig

* O-ring materiaal: FKM



d (mm)	DN (mm)	afm. (inch)	PN (bar)	PN (bar)	kv-waarde ($\Delta p=1$ bar) (l/min)	EPDM Code	EUR	PTFE/ EPDM* Code	EUR	gewicht (kg)
20	15	½	10*	10	125	163 654 012	340,70	163 654 032	509,40	0,546
25	20	¾	10*	10	271	163 654 013	358,20	163 654 033	535,50	0,943
32	25	1	10*	10	481	163 654 014	393,60	163 654 034	588,30	1,183
40	32	1 ¼	10*	10	759	163 654 015	493,10	163 654 035	737,10	1,905
50	40	1 ½	10*	10	1263	163 654 016	604,90	163 654 036	904,30	3,120
63	50	2	10*	10	1728	163 654 017	745,80	163 654 037	1.115,00	4,080

d (mm)	D (mm)	D1_G (inch)	H (mm)	H1 (mm)	H2 (mm)	H3 (mm)	H4 (mm)	H5 (mm)	H7 (mm)	L (mm)	L2 (mm)	M	z indicator = Hx (mm)
20	68	¾	101	14	12	60	24	16	43	128	25	M6	96
25	96	¾	132	18	12	73	25	16	57	152	25	M6	114
32	96	¾	143	22	12	84	25	16	57	166	25	M6	122
40	120	¾	173	26	15	99	26	26	69	192	45	M8	140
50	150	¾	214	32	15	119	36	26	88	222	45	M8	160
63	150	¾	226	39	15	132	36	26	88	266	45	M8	190



**membraanafsluiter DIASTAR Ten PVC-C
DA (dubbelwerkend)
met lijmeind, metrisch**

uitvoering:

- sterk verbeterde kv-waarde
- één centrale kunststof schroefdraad vervangt 4 bouten
- draaibare luchtaansluiting; in stappen van 90°
- inbouw lengte volgens EN558-1

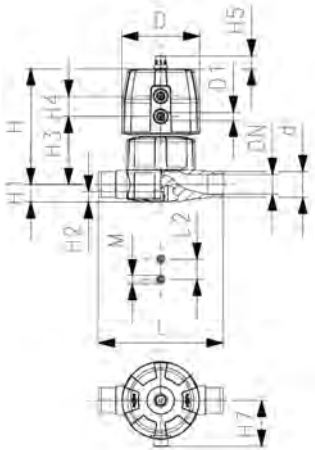
optioneel:

- individuele configuratie van de afsluiter mogelijk
- uitgebreid programma accessoires beschikbaar

* PN: PTFE

werkdruk: éézijdig

* O-ring materiaal: FKM



d (mm)	DN (mm)	afm. (inch)	PN (bar)	PN (bar)	kv-waarde ($\Delta p=1$ bar) (l/min)	EPDM Code	EUR	PTFE/ EPDM* Code	EUR	gewicht (kg)
20	15	½	10	10*	125	163 655 012	309,80	163 655 032	402,50	0,473
25	20	¾	10	10*	271	163 655 013	325,70	163 655 033	423,40	0,844
32	25	1	10	10*	481	163 655 014	357,60	163 655 034	464,90	1,049
40	32	1 ¼	10	10*	759	163 655 015	448,50	163 655 035	583,20	1,659
50	40	1 ½	10	10*	1263	163 655 016	550,00	163 655 036	714,90	2,791
63	50	2	10	10*	1728	163 655 017	678,20	163 655 037	881,50	3,540

d (mm)	D (mm)	D1_G (inch)	H (mm)	H1 (mm)	H2 (mm)	H3 (mm)	H4 (mm)	H5 (mm)	H7 (mm)	L (mm)	L2 (mm)	M indicator = Hx (mm)
20	68	¾	101	14	12	60	24	16	43	124	25	M6
25	96	¾	132	18	12	73	25	16	57	144	25	M6
32	96	¾	143	22	12	84	25	16	57	154	25	M6
40	120	¾	173	26	15	99	26	26	69	174	45	M8
50	150	¾	214	32	15	119	36	26	88	194	45	M8
63	150	¾	226	39	15	132	36	26	88	224	45	M8



membraanafsluiter DIASTAR Ten PVC-C - DA (dubbelwerkend)
met overschuifflens PP-V, metrisch/BS
kraagbussen/vaste flenzen met Tangit verlijmd, DTX- of Dytexverlijming op aanvraag

uitvoering:

- sterk verbeterde kv-waarde
- één centrale kunststof schroefdraad vervangt 4 bouten
- draaibare luchtaansluiting; in stappen van 90°
- vlakke afdichtzijde
- inbouw lengte volgens EN558-1
- aansluitmaten volgens: ISO 7005 PN 10, EN 1092 PN 10, DIN 2501 PN 10, BS 4504 PN 10

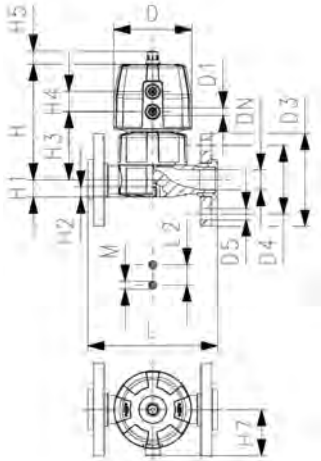
optioneel:

- individuele configuratie van de afsluiter mogelijk
- uitgebreid programma accessoires beschikbaar

* PN: PTFE

werkdruk: éézijdig

* O-ring materiaal: FKM



d (mm)	DN (mm)	afm. (inch)	PN (bar)	PN (bar)	kv-waarde (Δp=1 bar) (l/min)	EPDM Code	EUR	PTFE/ EPDM* Code	EUR	gewicht (kg)
20	15	½	10	10*	125	163 657 112	356,10	163 657 132	463,00	0,657
25	20	¾	10	10*	271	163 657 113	374,40	163 657 133	487,00	1,080
32	25	1	10	10*	481	163 657 114	411,30	163 657 134	534,50	1,441
40	32	1 ¼	10	10*	759	163 657 115	515,70	163 657 135	670,60	2,187
50	40	1 ½	10	10*	1263	163 657 116	632,20	163 657 136	822,10	3,331
63	50	2	10	10*	1728	163 657 117	779,90	163 657 137	1.013,70	4,508

d (mm)	D (mm)	D1_G (inch)	D3 (mm)	D4 (mm)	D5 (mm)	H (mm)	H1 (mm)	H2 (mm)	H3 (mm)	H4 (mm)	H5 (mm)	H7 (mm)	L (mm)	L2 (mm)	M
20	68	¾	95	65	14	101	14	12	60	24	16	43	130	25	M6
25	96	¾	105	75	14	132	18	12	73	25	16	57	150	25	M6
32	96	¾	115	85	14	143	22	12	84	25	16	57	160	25	M6
40	120	¾	140	100	18	173	26	15	99	26	26	69	180	45	M8
50	150	¾	150	110	18	214	32	15	119	36	26	88	200	45	M8
63	150	¾	165	125	18	226	39	15	132	36	26	88	230	45	M8

d indicator

(mm) = Hx
(mm)

20	7
25	10
32	13
40	15
50	19
63	23

membraanafsluiters DIASTAR TenPlus, pneumatisch



membraanafsluiter DIASTAR TenPlus PVC-C
FC (drukloos gesloten)
met 3-delige koppeling met lijmmof, metrisch

uitvoering:

- sterk verbeterde kv-waarde
- één centrale kunststof schroefdraad vervangt 4 bouten
- draaibare luchtaansluiting; in stappen van 90°
- radiaal in- en uitbouwbaar
- korte totale lengte

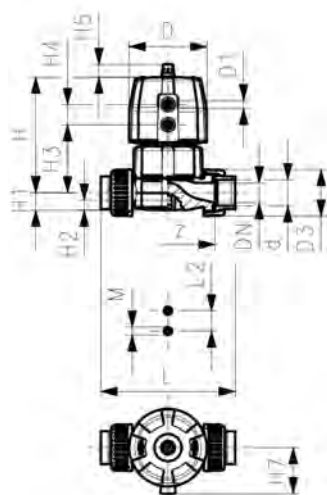
optioneel:

- individuele configuratie van de afsluiter mogelijk
- uitgebreid programma accessoires beschikbaar

* PN: PTFE

werkdruk: beide zijden

* O-ring materiaal: FKM



d (mm)	DN (mm)	afm. (inch)	PN (bar)	PN (bar)	kv-waarde ($\Delta p=1$ bar) (l/min)	EPDM Code	EUR	gewicht (kg)
20	15	½	10	10*	125	163 684 012	567,60	1,004
25	20	¾	10	10*	271	163 684 013	597,20	1,142
32	25	1	10	10*	481	163 684 014	655,60	1,968
40	32	1 ¼	10	10*	759	163 684 015	822,30	3,375
50	40	1 ½	10	10*	1263	163 684 016	1.008,30	5,340
63	50	2	10	10*	1728	163 684 017	1.243,10	6,300

d (mm)	PTFE/ EPDM* Code	EUR	gewicht (kg)
20	163 684 032	848,80	1,012
25	163 684 033	892,50	1,153
32	163 684 034	980,10	1,987
40	163 684 035	1.229,30	3,395
50	163 684 036	1.507,40	5,368
63	163 684 037	1.858,10	6,327

d (mm)	D (mm)	D1_G (inch)	H (mm)	H1 (mm)	H2 (mm)	H3 (mm)	H4 (mm)	H5 (mm)	H7 (mm)	L (mm)	L2 (mm)	M	z indicator = Hx (mm)
20	96	¾	127	14	12	68	25	16	57	128	25	M6	96
25	96	¾	132	18	12	73	25	16	57	152	25	M6	114
32	120	½	167	22	12	93	26	26	69	166	25	M6	122
40	150	¼	196	26	15	101	36	26	88	192	45	M8	140
50	180	¼	239	32	15	124	37	26	103	222	45	M8	160
63	180	¼	251	39	15	137	37	26	103	266	45	M8	190



**membraanafsluiter DIASTAR TenPlus PVC-C
FC (drukloos gesloten)
met lijmeind, metrisch**

uitvoering:

- sterk verbeterde kv-waarde
- één centrale kunststof schroefdraad vervangt 4 bouten
- draaibare luchtaansluiting; in stappen van 90°
- inbouw lengte volgens EN558-1

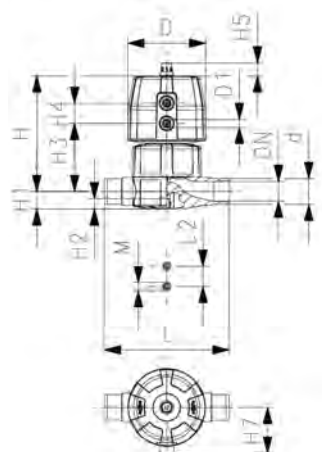
optioneel:

- individuele configuratie van de afsluiter mogelijk
- uitgebreid programma accessoires beschikbaar

* PN: PTFE

werkdruk: beide zijden

* O-ring materiaal: FKM



d (mm)	DN (mm)	afm. (inch)	PN (bar)	PN (bar)	kv-waarde ($\Delta p=1$ bar) (L/min)	EPDM Code	EUR
20	15	½	10*	10	125	163 685 012	516,10
25	20	¾	10*	10	271	163 685 013	542,90
32	25	1	10*	10	481	163 685 014	596,30
40	32	1 ¼	10*	10	759	163 685 015	747,50
50	40	1 ½	10*	10	1263	163 685 016	916,50
63	50	2	10*	10	1728	163 685 017	1.129,70

d (mm)	PTFE/ EPDM* Code	EUR	gewicht (kg)
20	163 685 032	670,90	0,939
25	163 685 033	705,70	1,054
32	163 685 034	775,20	1,853
40	163 685 035	971,40	3,149
50	163 685 036	1.191,40	5,039
63	163 685 037	1.469,20	5,787

d (mm)	D (mm)	D1_G (inch)	H (mm)	H1 (mm)	H2 (mm)	H3 (mm)	H4 (mm)	H5 (mm)	H7 (mm)	L (mm)	L2 (mm)	M indicator = Hx (mm)
20	96	¾	127	14	12	68	25	16	57	124	25	M6 7
25	96	¾	132	18	12	73	25	16	57	144	25	M6 10
32	120	½	167	22	12	93	26	26	69	154	25	M6 13
40	150	¼	196	26	15	101	36	26	88	174	45	M8 15
50	180	¼	239	32	15	124	37	26	103	194	45	M8 19
63	180	¼	251	39	15	137	37	26	103	224	45	M8 23



**membraanafsluiter DIASTAR TenPlus PVC-C
FC (drukloos gesloten)
met overschuifflens PP-V, metrisch/BS
kraagbussen/vaste flenzen met Tangit verlijmd, DTX- of Dytexverlijming op aanvraag**

uitvoering:

- sterk verbeterde kv-waarde
- één centrale kunststof schroefdraad vervangt 4 bouten
- draaibare luchtaansluiting; in stappen van 90°
- vlakke afdichtzijde
- inbouw lengte volgens EN558-1
- aansluitmaten volgens: ISO 7005 PN 10, EN 1092 PN 10, DIN 2501 PN 10, BS 4504 PN 10

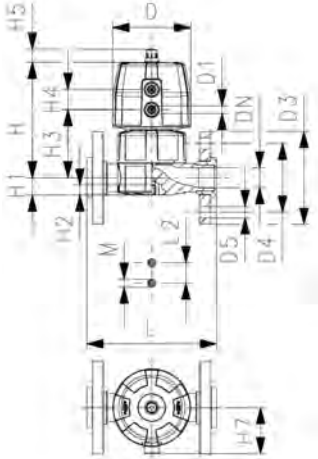
optioneel:

- individuele configuratie van de afsluiter mogelijk
- uitgebreid programma accessoires beschikbaar

* PN: PTFE

werkdruk: beide zijden

* O-ring materiaal: FKM



d (mm)	DN (mm)	PN (bar)	PN (bar)	afm. (inch)	kv-waarde ($\Delta p=1$ bar) (l/min)	EPDM Code	EUR
20	15	10*	10	½	125	163 687 112	593,50
25	20	10*	10	¾	271	163 687 113	624,00
32	25	10*	10	1	481	163 687 114	685,40
40	32	10*	10	1 ¼	759	163 687 115	859,70
50	40	10*	10	1 ½	1263	163 687 116	1.053,80
63	50	10*	10	2	1728	163 687 117	1.299,50

d (mm)	PTFE/ EPDM* Code	EUR	gewicht (kg)
20	163 687 132	771,70	1,123
25	163 687 133	811,00	1,290
32	163 687 134	891,20	2,320
40	163 687 135	1.117,50	3,677
50	163 687 136	1.370,20	5,579
63	163 687 137	1.689,30	7,147

d (mm)	D (mm)	D1_G (inch)	D3 (mm)	D4 (mm)	D5 (mm)	H (mm)	H1 (mm)	H2 (mm)	H3 (mm)	H4 (mm)	H5 (mm)	H7 (mm)	L (mm)	L2 (mm)	M
20	96	¾	95	65	14	127	14	12	68	25	16	57	130	25	M6
25	96	¾	105	75	14	132	18	12	73	25	16	57	150	25	M6
32	120	½	115	85	14	167	22	12	93	26	26	69	160	25	M6
40	150	¼	140	100	18	196	26	15	101	36	26	88	180	45	M8
50	180	¼	150	110	18	239	32	15	124	37	26	103	200	45	M8
63	180	¼	165	125	18	251	39	15	137	37	26	103	230	45	M8

d indicator (mm)	= Hx (mm)
20	7
25	10
32	13
40	15
50	19
63	23

membraanafsluiters DIASTAR type 025, pneumatisch



**membraanafsluiter DIASTAR PVC-C
type 025 FC (drukloos gesloten)
met vaste flens PVC-C metrisch
kraagbussen/vaste flenzen met Tangit verlijmd, DTX- of Dytexverlijming op aanvraag**

uitvoering:

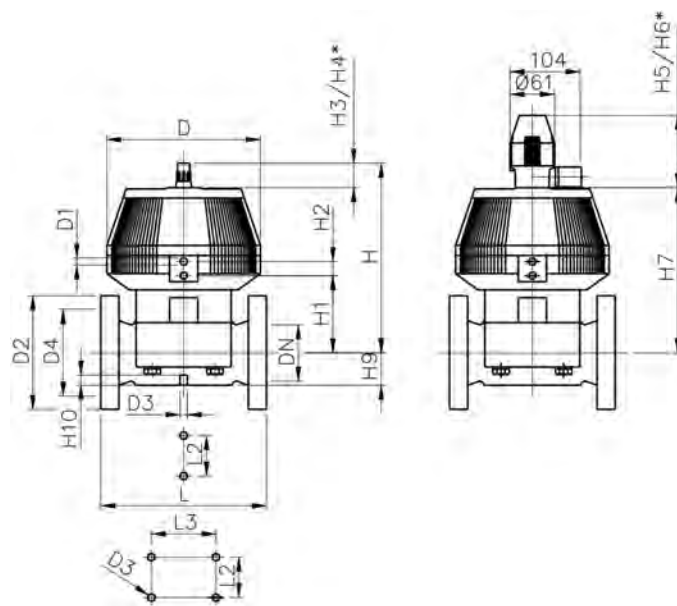
- aansluitmaten conform ISO 7005 / EN 1092 / DIN 25 PN10 / BS4504
- met positie indicator / werkdruk: éézijdig
- * met overschuifflens PP-V
- ** DN80, DN100 en DN150 vaste flenzen metrisch en inch/ANSI B16.5

	d (mm)	afm. (inch)	DN (mm)	PN (bar)	kv-waarde ($\Delta p=1$ bar) (l/min)	EPDM Code	EUR
*	75	2 ½	65	10	992	199 025 697	2.113,90
**	90	3	80	10	1700	199 025 698	3.017,10
**	110	4	100	6	2700	199 025 699	3.245,80

	d (mm)	PTFE/ EPDM* Code	EUR	gewicht (kg)
*	75	199 025 727	2.997,70	13,600
**	90	199 025 728	3.830,50	17,973
**	110	199 025 729	4.654,10	24,700

	d (mm)	D (mm)	D1_G (inch)	D2 (mm)	D3 [M] (mm)	D4 (mm)	H (mm)	H1 (mm)	H2 (mm)	H3 (mm)	H4 (mm)	H5 (mm)	H6 (mm)	H7 (mm)	H9 (mm)
*	75	280	¼	185	8	145	344	148	24	46	100	129	195	298	46
**	90	280	¼	200	12	160	348	150	24	46	100	129	195	302	57
**	110	335	¼	225	12	180	395	176	24	46	100	129	195	349	69

	d (mm)	H10 (mm)	L (mm)	L2 (mm)
*	75	15	290	70
**	90	15	310	120
**	110	20	350	120





**membraanafsluiter DIASTAR PVC-C
type 025 FO (drukloos geopend)
met vaste flens PVC-C metrisch
kraagbussen/vaste flenzen met Tangit verlijmd, DTX- of Dytexverlijming op aanvraag**

uitvoering:

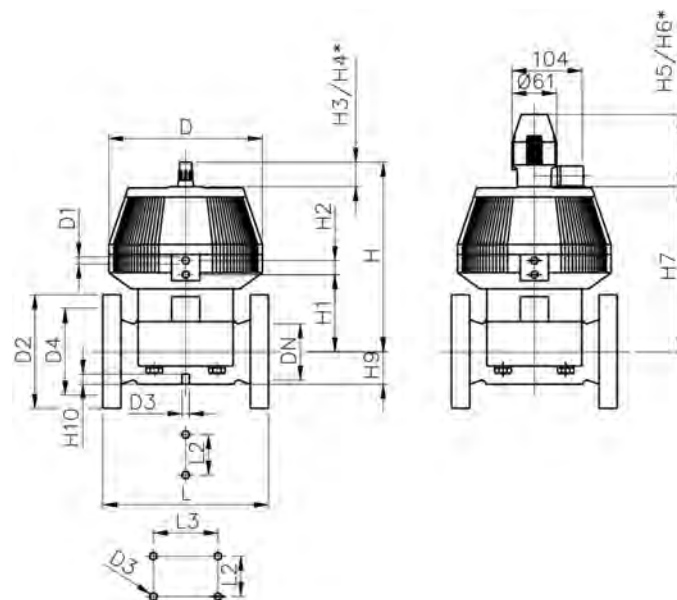
- aansluitmaten conform ISO 7005 / EN 1092 / DIN 25 PN10 / BS4504
- met positie indicator / werkdruk: éézijdig
- * met overschuifflens PP-V
- * met overschuifflens PVC-U metrisch
- ** DN80, DN100 en DN150 vaste flenzen metrisch en inch/ANSI B16.5
- ** aansluitmaten DN80 en DN150 metrisch en inch ANSI B16.5

	d (mm)	afm. (inch)	DN (mm)	PN (bar)	kv-waarde ($\Delta p=1$ bar) (L/min)	EPDM Code	EUR
*	75	2 ½	65	10	992	199 025 707	1.529,30
**	90	3	80	10	1700	199 025 708	2.368,30
**	110	4	100	6	2700	199 025 709	3.236,10

	d (mm)	PTFE/ EPDM* Code	EUR	gewicht (kg)
*	75	199 025 737	1.816,50	13,600
**	90	199 025 738	2.972,50	17,400
**	110	199 025 679	4.126,40	24,700

	d (mm)	D (mm)	D1_G (inch)	D2 (mm)	D3 [M] (mm)	D4 (mm)	H (mm)	H1 (mm)	H2 (mm)	H3 (mm)	H4 (mm)	H5 (mm)	H6 (mm)	H7 (mm)	H9 (mm)
*	75	280	¼	185	8	145	344	148	24	46	100	129	195	298	46
**	90	280	¼	200	12	160	348	150	24	46	100	129	195	302	57
**	110	335	¼	225	12	180	395	176	24	46	100	129	195	349	69

	d (mm)	H10 (mm)	L (mm)	L2 (mm)	L3 (mm)
*	75	15	290	70	
**	90	15	310	120	
**	110	20	350	120	





membraanafsluiter DIASTAR PVC-C
type 025 DA (dubbelwerkend)
met vaste flens PVC-C metrisch
kraagbussen/vaste flenzen met Tangit verlijmd, DTX- of Dytexverlijming op aanvraag

uitvoering:

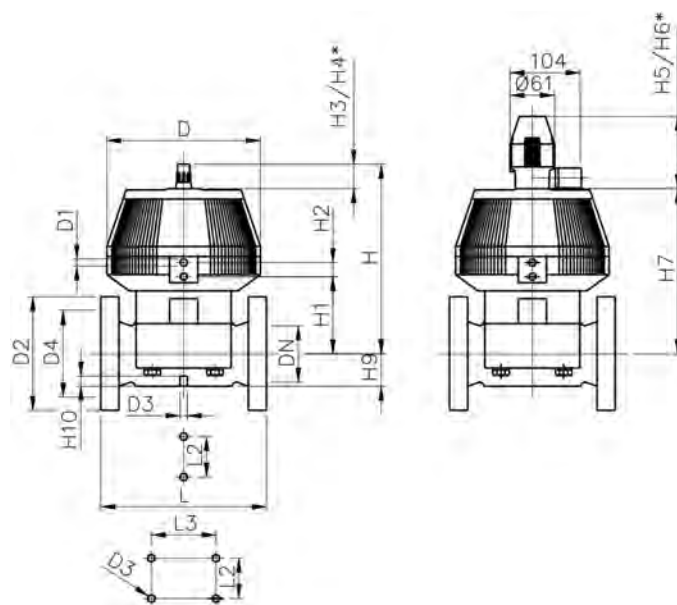
- aansluitmaten conform ISO 7005 / EN 1092 / DIN 25 PN10 / BS4504
- met positie indicator / werkdruk: éézijdig
- * met overschuifflens PP-V
- ** DN80 en DN150 vaste flenzen metrisch en inch/ANSI B16.5

	d (mm)	afm. (inch)	DN (mm)	PN (bar)	kv-waarde ($\Delta p=1$ bar) (L/min)	EPDM Code	EUR
*	75	2 ½	65	10	992	199 025 717	1.529,30
**	90	3	80	10	1700	199 025 718	2.368,30
**	110	4	100	6	2700	199 025 719	3.236,10

	d (mm)	PTFE/ EPDM* Code	EUR	gewicht (kg)
*	75	199 025 747	1.895,00	13,600
**	90	199 025 748	2.900,90	17,400
**	110	199 025 749	4.423,80	24,700

	d (mm)	D (mm)	D1_G (inch)	D2 (mm)	D3 [M] (mm)	D4 (mm)	H (mm)	H1 (mm)	H2 (mm)	H3 (mm)	H4 (mm)	H5 (mm)	H6 (mm)	H7 (mm)	H9 (mm)
*	75	280	¼	185	8	145	344	148	24	46	100	129	195	298	46
**	90	280	¼	200	12	160	348	150	24	46	100	129	195	302	57
**	110	335	¼	225	12	180	395	176	24	46	100	129	195	349	69

	d (mm)	H10 (mm)	L (mm)	L2 (mm)
*	75	15	290	70
**	90	15	310	120
**	110	20	350	120



membraanafsluiters vervangingsonderdelen en toebehoren

vervangingsonderdelen voor handbediende
membraanafsluiters
type 514/515/517/519



bovendeel compleet

uitvoering:

- incl. compressor
- exclusief membraan

d	afm.	DN	standaard	EUR	druk-	EUR	standaard	EUR
(mm)	(inch)	(mm)	uitvoering		bestendige		uitvoering	
			PN10		uitvoering		PN16	
			Code		PN10		Code	
					Code			
20	¾	15	198 151 742	95,30	198 151 752	118,90	198 151 842	123,90
25	¾	20	198 151 743	119,80	198 151 753	149,40	198 151 843	155,50
32	1	25	198 151 744	133,80	198 151 754	167,00	198 151 844	174,00
40	1 ¼	32	198 151 745	161,70	198 151 755	201,70	198 151 845	209,80
50	1 ½	40	198 151 746	198,20	198 151 756	248,00	198 151 846	257,80
63	2	50	198 151 747	240,00	198 151 757	300,30	198 151 847	312,10

d	drukbestendige	EUR
(mm)	uitvoering	
	PN16	
	Code	
20	198 151 852	154,80
25	198 151 853	194,20
32	198 151 854	217,50
40	198 151 855	262,30
50	198 151 856	322,30
63	198 151 857	390,70



spindelmontage

uitvoering:

- incl. compressor
- exclusief positie-indicatie

DN-DN (mm)	Code	EUR
15 - 20	198 204 327	71,90
25 - 32	198 204 328	102,60
40 - 50	198 204 329	160,20



vervangingsonderdelen voor handbediende afsluiters zonder membraan positie-indicator

d (mm)	afm. (inch)	DN (mm)	Code	EUR
20	½	15	167 484 992	6,10
25	¾	20	167 484 993	6,10
32	1	25	167 484 994	10,30
40	1 ¼	32	167 484 995	10,30
50	1 ½	40	167 484 996	16,60
63	2	50	167 484 997	16,60



vervangingsonderdelen voor handbediende afsluiters zonder membraan handwiel

uitvoering:

- zonder positie-indicator

DN (mm)	Code	EUR
15 - 20	198 204 162	20,70
25 - 32	198 204 164	28,60
40 - 50	198 104 166	41,10



vervangingsonderdelen voor handbediende afsluiters zonder membraan afdichtingsset

uitvoering:

- voor handbediende afsluiter - drukkichte behuizing
- incl. positie-indicator

d (mm)	afm. (inch)	DN (mm)	EPDM Code	EUR
20	½	15	198 000 892	24,50
25	¾	20	198 000 893	30,90
32	1	25	198 000 894	35,00
40	1 ¼	32	198 000 895	41,10
50	1 ½	40	198 000 896	51,40
63	2	50	198 000 897	61,60

vervangingsonderdelen voor behuizing type 514



O-ring

d (mm)	afm. (inch)	DN (mm)	EPDM Code	EUR	FKM Code	EUR	FKM voor PVDF Code	EUR
20	½	15	748 410 006	3,00	749 410 006	8,20	749 410 005	5,80
25	¾	20	748 410 007	3,00	749 410 007	9,60	749 410 006	8,20
32	1	25	748 410 008	5,80	749 410 008	11,00	749 410 120	11,80
40	1 ¼	32	748 410 009	5,80	749 410 009	18,70	749 410 062	12,80
50	1 ½	40	748 410 010	5,80	749 410 010	20,10	749 410 172	5,60
63	2	50	748 410 011	6,10	749 410 011	23,30	749 410 054	10,30

d (mm)	FKM voor PVDF-HP Code	EUR
20	749 411 005	9,00
25	749 411 006	13,90
32	749 411 120	16,60
40	749 411 062	18,30
50	749 411 172	22,60
63	749 411 054	23,70



inlegdeel

d (mm)	afm. (inch)	DN (mm)	PVC-C metrisch Code	EUR	PVC-C ANSI Code	EUR
20	½	15	723 800 106	3,50	723 602 006	3,50
25	¾	20	723 800 107	4,30	723 602 007	4,30
32	1	25	723 800 108	5,70	723 602 008	5,70
40	1 ¼	32	723 800 109	7,80	723 602 009	7,80
50	1 ½	40	723 800 110	14,00	723 602 010	14,00
63	2	50	723 800 111	20,80	723 602 011	20,80

onderhuis met schroefdraad t.b.v. koppeling



uitvoering:

- met aansluitonderdelen

d (mm)	afm. (inch)	DN (mm)	PVC-C Code	EUR
20	½	15	163 482 052	72,70
25	¾	20	163 482 053	82,60
32	1	25	163 482 054	89,10
40	1 ¼	32	163 482 055	105,60
50	1 ½	40	163 482 056	128,90
63	2	50	163 482 057	162,00

vervangingsonderdelen voor behuizing type 515

onderhuis met spie-eind



d (mm)	DN (mm)	afm. (inch)	PVC-C lijmeind Code	EUR
20	15	½	163 482 062	65,90
25	20	¾	163 482 063	74,30
32	25	1	163 482 064	80,80
40	32	1 ¼	163 482 065	95,70
50	40	1 ½	163 482 066	117,30
63	50	2	163 482 067	148,50



sleutels en membranen

speciale sleutel voor membraanafsluiter

d (mm)	DN (mm)	Code	EUR
20	15	198 154 012	305,80
25	20	198 154 013	447,60
32	25	198 154 014	391,20
40	32	198 154 015	488,10
50	40	198 154 016	495,30
63	50	198 154 017	507,90



speciale sleutel voor type 604/605

uitvoering:

- hoeksleutel voor eenvoudig openen en voor onderhoud

Code	EUR	gewicht (kg)
700 278 354	57,80	0,41



membranen

uitvoering:

- voor type 514, 515, 517, 519 en Diastar
- *alleen voor type 604/605
- **geschikt voor beide types membraanafsluiters
- voor membraanafsluiters type 5xx
- **voor type 604/605

d (mm)	afm. (inch)	DN (mm)	NBR Code	EUR	EPDM Code	EUR	FKM Code	EUR
20	½	15	745 500 012	27,20	748 500 012	21,50	749 500 012	110,60
25	¾	20	745 500 013	32,50	748 500 013	26,10	749 500 013	116,40
32	1	25	745 500 014	41,40	748 500 014	33,30	749 500 014	152,60
40	1 ¼	32	745 500 015	53,60	748 500 015	43,00	749 500 015	177,40
50	1 ½	40	745 500 016	73,60	748 500 016	59,10	749 500 016	176,60
63	2	50	745 500 017	103,90	748 500 017	83,10	749 500 017	254,20

d (mm)	PTFE/EPDM Code	EUR	PTFE/EPDM HP Code	EUR	PTFE/FKM Code	EUR	EPDM type 604/605* Code	EUR
20	747 502 012	132,60	747 502 032	162,10	747 503 012	152,90	748 501 012	29,00
25	747 502 013	142,30	747 502 033	171,80	747 503 013	164,80		
32	747 502 014	186,20	747 502 034	202,80	747 503 014	214,60		
40	747 502 015	220,30	747 502 035	246,10	747 503 015	254,60		
50	747 502 016	235,40	747 502 036	270,30	747 503 016	272,30		
63	747 502 017	336,90	747 502 037	386,20	747 503 017	389,70		

tabel gaat verder op volgende pagina

d (mm)	FKM type 604/605* Code	EUR
20	749 501 012	118,10
25		
32		
40		
50		
63		



vervangingsonderdelen membraanafsluiter type 314, 315, 317, membranen (2)

d (mm)	afm. (inch)	DN (mm)	NBR Code	EUR	EPDM Code	EUR	FKM Code	EUR
20	½	15	161 311 710	33,10	161 481 022	25,00	161 481 092	179,10
25	¾	20	161 311 711	36,20	161 481 023	29,90	161 481 093	192,50
32	1	25	161 311 712	44,30	161 481 024	38,80	161 481 094	251,50
40	1 ¼	32	161 311 713	58,00	161 481 025	49,60	161 481 095	296,80
50	1 ½	40	161 311 714	85,40	161 481 026	68,50	161 481 096	320,60
63	2	50	161 311 715	109,90	161 481 027	96,30	161 481 097	457,00
75	2 ½	65	161 480 231	156,80	161 481 028	109,90	161 481 098	665,10
90	3	80	161 480 232	169,80	161 481 029	131,90	161 481 099	722,50
110	4	100	161 480 233	190,50	161 481 030	219,90	161 481 100	877,20
160	6	150	161 482 751	1.012,90	161 482 754	899,20	161 481 102	o.a.

d (mm)	PTFE/EPDM Code	EUR	PTFE/FKM Code	EUR	PTFE/EPDM HP Code	EUR
20	161 311 698	153,30	161 481 926	177,30	161 484 452	164,30
25	161 311 699	165,40	161 481 927	191,30	161 484 453	174,00
32	161 311 700	215,50	161 481 928	237,30	161 484 454	205,60
40	161 311 701	255,50	161 481 929	349,50	161 484 455	249,70
50	161 311 702	273,20	161 481 930	432,70	161 484 456	274,20
63	161 311 703	390,90	161 481 931	525,40	161 484 457	391,70
75	161 480 240	684,90	161 481 932	853,10	161 484 458	613,90
90	161 480 241	744,00			161 484 459	760,80
110	161 480 242	903,60			161 484 460	971,60
160	161 482 760	5.066,00			161 482 760	5.066,00

d (mm)	CSM Code	EUR
20	161 311 728	o.a.
25	161 311 729	o.a.
32	161 311 730	o.a.
40	161 311 731	o.a.
50	161 311 732	o.a.
63	161 311 733	o.a.
75	161 480 237	o.a.
90	161 480 238	o.a.
110	161 480 239	o.a.
160	161 482 757	1.349,20



vervangingsonderdelen membraanafsluiter type 319
membranen (2)

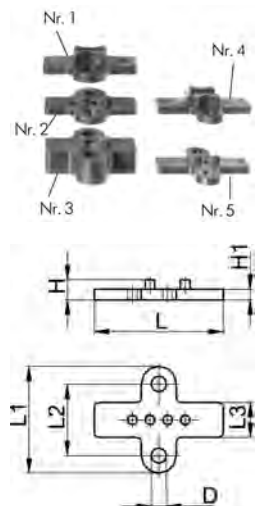
d (mm)	NBR Code	EUR	EPDM Code	EUR	FKM Code	EUR	PTFE/EPDM Code	EUR
20-20	161 311 710	33,10	161 481 022	25,00	161 481 092	179,10	161 311 698	153,30
25-20	161 311 711	36,20	161 481 023	29,90	161 481 093	192,50	161 311 699	165,40
25-25	161 311 711	36,20	161 481 023	29,90	161 481 093	192,50	161 311 699	165,40
32-20	161 311 712	44,30	161 481 024	38,80	161 481 094	251,50	161 311 700	215,50
32-25	161 311 712	44,30	161 481 024	38,80	161 481 094	251,50	161 311 700	215,50
32-32	161 311 712	44,30	161 481 024	38,80	161 481 094	251,50	161 311 700	215,50
40-20	161 311 712	44,30	161 481 024	38,80	161 481 094	251,50	161 311 700	215,50
40-25	161 311 712	44,30	161 481 024	38,80	161 481 094	251,50	161 311 700	215,50
40-32	161 311 712	44,30	161 481 024	38,80	161 481 094	251,50	161 311 700	215,50
40-40	161 311 713	58,00	161 481 025	49,60	161 481 095	296,80	161 311 701	255,50
50-20	161 311 712	44,30	161 481 024	38,80	161 481 094	251,50	161 311 700	215,50
50-25	161 311 712	44,30	161 481 024	38,80	161 481 094	251,50	161 311 700	215,50
50-32	161 311 712	44,30	161 481 024	38,80	161 481 094	251,50	161 311 700	215,50
50-40	161 311 714	85,40	161 481 026	68,50	161 481 096	320,60	161 311 702	273,20
50-50	161 311 714	85,40	161 481 026	68,50	161 481 096	320,60	161 311 702	273,20
63-20	161 311 712	44,30	161 481 024	38,80	161 481 094	251,50	161 311 700	215,50
63-25	161 311 712	44,30	161 481 024	38,80	161 481 094	251,50	161 311 700	215,50
63-32	161 311 712	44,30	161 481 024	38,80	161 481 094	251,50	161 311 700	215,50
63-40	161 311 715	109,90	161 481 027	96,30	161 481 097	457,00	161 311 703	390,90
63-50	161 311 715	109,90	161 481 027	96,30	161 481 097	457,00	161 311 703	390,90
63-63	161 311 715	109,90	161 481 027	96,30	161 481 097	457,00	161 311 703	390,90
75-40	161 311 715	109,90	161 481 025	49,60	161 481 095	296,80	161 311 701	255,50
75-50	161 311 715	109,90	161 481 027	96,30	161 481 095	296,80	161 311 703	390,90
75-63	161 311 715	109,90	161 481 027	96,30	161 481 097	457,00	161 311 703	390,90
90-20	161 311 712	44,30	161 481 024	38,80	161 481 094	251,50	161 311 700	215,50
90-25	161 311 712	44,30	161 481 024	38,80	161 481 094	251,50	161 311 700	215,50
90-32	161 311 712	44,30	161 481 024	38,80	161 481 094	251,50	161 311 700	215,50
90-50	161 311 715	109,90	161 481 027	96,30	161 481 097	457,00	161 311 703	390,90
90-63	161 311 715	109,90	161 481 027	96,30	161 481 097	457,00	161 311 703	390,90
110-20	161 311 712	44,30	161 481 024	38,80	161 481 094	251,50	161 311 700	215,50
110-25	161 311 712	44,30	161 481 024	38,80	161 481 094	251,50	161 311 700	215,50
110-32	161 311 712	44,30	161 481 024	38,80	161 481 094	251,50	161 311 700	215,50
110-50	161 311 715	109,90	161 481 027	96,30	161 481 097	457,00	161 311 703	390,90
110-63	161 311 715	109,90	161 481 027	96,30	161 481 097	457,00	161 311 703	390,90

d (mm)	PTFE/FKM Code	EUR	CSM Code	EUR	PTFE/EPDM SYGEF PLUS Code	EUR
20-20	161 481 926	177,30	161 311 728	o.a.	161 484 452	164,30
25-20	161 481 927	191,30	161 311 729	o.a.	161 484 453	174,00
25-25	161 481 927	191,30	161 311 729	o.a.	161 484 453	174,00
32-20	161 481 928	237,30	161 311 730	o.a.	161 484 454	205,60
32-25	161 481 928	237,30	161 311 730	o.a.	161 484 454	205,60
32-32	161 481 928	237,30	161 311 730	o.a.	161 484 454	205,60
40-20	161 481 928	237,30	161 311 730	o.a.	161 484 454	205,60
40-25	161 481 928	237,30	161 311 730	o.a.	161 484 454	205,60
40-32	161 481 928	237,30	161 311 730	o.a.	161 484 454	205,60
40-40	161 481 929	349,50	161 311 731	o.a.	161 484 455	249,70
50-20	161 481 928	237,30	161 311 730	o.a.	161 484 454	205,60
50-25	161 481 928	237,30	161 311 730	o.a.	161 484 454	205,60
50-32	161 481 928	237,30	161 311 730	o.a.	161 484 454	205,60
50-40	161 481 930	432,70	161 311 732	o.a.	161 484 456	274,20
50-50	161 481 930	432,70	161 311 732	o.a.	161 484 456	274,20
63-20	161 481 928	237,30	161 311 730	o.a.	161 484 454	205,60
63-25	161 481 928	237,30	161 311 730	o.a.	161 484 454	205,60
63-32	161 481 928	237,30	161 311 730	o.a.	161 484 454	205,60
63-40	161 481 931	525,40	161 311 733	o.a.	161 484 457	391,70
63-50	161 481 931	525,40	161 311 733	o.a.	161 484 457	391,70
63-63	161 481 931	525,40	161 311 733	o.a.	161 484 457	391,70

tabel gaat verder op volgende pagina

d (mm)	PTFE/FKM Code	EUR	CSM Code	EUR	PTFE/EPDM SYGEF PLUS Code	EUR
75-40	161 481 929	349,50	161 311 731	o.a.	161 484 455	249,70
75-50	161 481 931	525,40	161 311 733	o.a.	161 484 457	391,70
75-63	161 481 931	525,40	161 311 733	o.a.	161 484 457	391,70
90-20	161 481 928	237,30	161 311 730	o.a.	161 484 454	205,60
90-25	161 481 928	237,30	161 311 730	o.a.	161 484 454	205,60
90-32	161 481 928	237,30	161 311 730	o.a.	161 484 454	205,60
90-50	161 481 931	525,40	161 311 733	o.a.	161 484 457	391,70
90-63	161 481 931	525,40	161 311 733	o.a.	161 484 457	391,70
110-20	161 481 928	237,30	161 311 730	o.a.	161 484 454	205,60
110-25	161 481 928	237,30	161 311 730	o.a.	161 484 454	205,60
110-32	161 481 928	237,30	161 311 730	o.a.	161 484 454	205,60
110-50	161 481 931	525,40	161 311 733	o.a.	161 484 457	391,70
110-63	161 481 931	525,40	161 311 733	o.a.	161 484 457	391,70

montageplaten

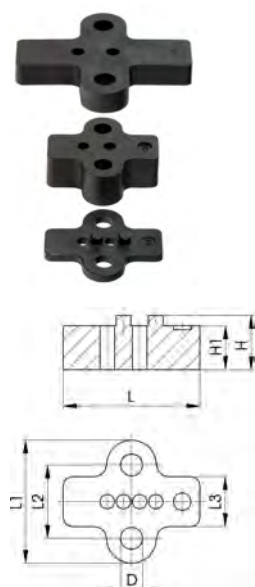


montageplaat PP

- voor membraanafsluiters 5-serie en 3-serie

d-d (mm)	afm. (inch)	DN-DN (mm)	plaat Nr.	Code	EUR	gewicht (kg)
20 - 32	1/2 - 1	15 - 25	1	167 480 422	7,20	0,005
20 - 32	1/2 - 1	15 - 25	2	167 480 423	7,20	0,004
20 - 32	1/2 - 1	15 - 25	3	167 480 424	7,20	0,012
40 - 63	1 1/4 - 2	32 - 50	4	167 480 425	7,20	0,018
40 - 63	1 1/4 - 2	32 - 50	5	167 480 426	7,20	0,008

d-d (mm)	D (mm)	H (mm)	H1 (mm)	L (mm)	L1 (mm)	L2 (mm)	L3 (mm)
20 - 32	8	11	5	47	42	25	17
20 - 32	8	7	4	47	42	25	17
20 - 32	8	17	14	47	42	25	17
40 - 63	10	17	7	80	67	45	22
40 - 63	10	13	7	80	67	45	22



montageplaten, PP

- Voor de 3-weg kogelkraan type 343, afgestemd op buisklem type 061 met een afstandhouder type 061.
- voor 3-weg kogelkraan type 343, afgestemd op buisklem type 061 en afstandhouder type 061
- Voor de matbereiken DN10-15 moeten beide genoemde montageplaten (nr.2+6) separaat besteld worden; ze moeten op elkaar gemonteerd worden.

DN-DN (mm)	afm. (inch)	d-d (mm)	plaat Nr.	Code	EUR	gewicht (kg)
15 - 25	1/2 - 1	20 - 32	2	167 480 423	7,20	0,004
20 - 25	3/4 - 1	25 - 32	6	167 482 238	5,20	0,013
32 - 50	1 1/4 - 2	40 - 63	7	167 482 239	o.a.	0,026

D (mm)	H (mm)	H1 (mm)	L (mm)	L1 (mm)	L2 (mm)	L3 (mm)
8	7	4	47	42	25	17
8	15	15	47	42	25	17
10	11	11	80	67	45	22

vervangingsonderdelen voor membraanafsluiters Diastar Six/Ten/Sixteen



aandrijvingen

d (mm)	afm. (inch)	DN (mm)	DIASTAR Ten FC Code	EUR	Diastar Ten + FC Code	EUR	DIASTAR Sixteen FC Code	EUR
20	½	15	198 151 772	283,50	198 153 062	347,50	198 151 782	347,50
25	¾	20	198 151 773	297,90	198 153 063	365,50	198 151 783	365,50
32	1	25	198 151 774	313,70	198 153 064	385,20	198 151 784	385,20
40	1 ¼	32	198 151 775	408,40	198 153 065	488,30	198 151 785	488,30
50	1 ½	40	198 151 776	479,60	198 153 066	632,80	198 151 786	632,80
63	2	50	198 151 777	531,20	198 153 067	704,20	198 151 787	704,20

d (mm)	DIASTAR Ten FO Code	EUR	DIASTAR Ten DA Code	EUR	DIASTAR Six FC Code	EUR
20	198 151 792	223,10	198 151 802	223,10	198 151 762	223,10
25	198 151 793	231,90	198 151 803	231,90	198 151 763	231,90
32	198 151 794	247,80	198 151 804	247,80	198 151 764	247,80
40	198 151 795	301,30	198 151 805	301,30	198 151 765	301,30
50	198 151 796	349,60	198 151 806	349,60	198 151 766	349,60
63	198 151 797	402,90	198 151 807	402,90	198 151 767	402,90

indicator kap



grootte (mm)	Code	EUR	pos	d (mm)	DN (mm)
1-2	198 806 773	11,20			
3-5	198 806 774	12,50			



compressieset

uitvoering:

- incl. membraanhouder

d (mm)	afm. (inch)	DN (mm)	Code	EUR
20	1/2	15	198 000 872	56,80
25	3/4	20	198 000 873	56,80
32	1	25	198 000 874	59,40
40	1 1/4	32	198 000 875	59,40
50	1 1/2	40	198 000 876	64,60
63	2	50	198 000 877	64,60

afdichtingsset voor DIASTAR Ten

uitvoering:

- spindelafdichting en asafdichting



DN (mm)	TenPlus	Ten grootte (mm)	DIASTAR Ten Code	EUR
15		Gr. 1	198 000 881	20,70
20/25		Gr. 2	198 000 882	20,70
32		Gr. 3	198 000 883	22,70
40/50		Gr. 4	198 000 884	22,70

vlinderkleppen handbediend

vlinderkleppen type 567



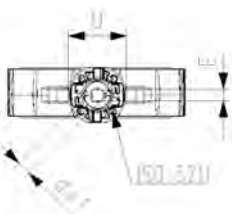
**PVC-C Wafer-type, tussenbouw vlinderklep type 567
zonder bediening
flensaansluiting metrisch/ANSI/BS/JIS**

uitvoering:

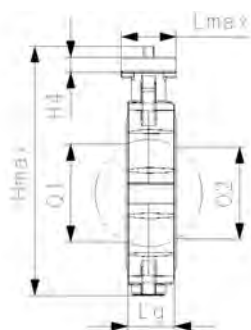
- inbouw lengte volgens EN558, ISO 5752
- aansluitmaten volgens ISO 7005 PN 10, EN 1092 PN 10, DIN 2501 PN 10, ANSI/ASME B 16.5 Class 150, BS 1560: 1989, BS4504, JIS B 2220
- interface F07 volgens DIN/ISO 5211

opmerking:

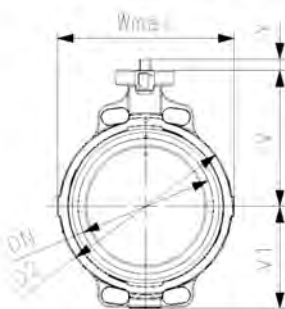
Voor sommige materiaalcombinaties (bijv. DN300-vlinderkleppen met PE/PP-buizen) zijn speciale flensadapters nodig. Bekijk de "Perfekte flensverbindingstool" op www.gfps.com.



d (mm)	afm. (inch)	DN (mm)	PN (bar)	kv-waarde ($\Delta p=1$ bar) (l/min)	EPDM Code	EUR	FKM Code	EUR
63	2	50	10	740	163 567 802	376,90	163 567 822	468,10
75	2 1/2	65	10	1500	163 567 803	306,90	163 567 823	543,70
90	3	80	10	2400	163 567 804	451,20	163 567 824	537,00
110	4	100	10	3800	163 567 805	643,50	163 567 825	740,20
140	5	125	10	8600	163 567 806	759,30	163 567 826	885,30
160	6	150	10	11400	163 567 807	922,60	163 567 827	1.037,20
225	8	200	10	19900	163 567 808	1.192,30	163 567 828	1.343,60
280	10	250	10	34000	163 567 809	4.206,20	163 567 829	4.889,10
315	12	300	10	50000	163 567 810	5.294,60	163 567 830	6.311,50



d (mm)	PTFE Code	EUR	gewicht (kg)
63	163 567 832	758,80	0,947
75	163 567 833	909,00	0,947
90	163 567 834	1.111,20	1,079
110	163 567 835	1.272,70	1,759
140	163 567 836	1.525,50	2,361
160	163 567 837	1.816,40	3,289
225	163 567 838	2.321,90	5,269
280			
315			

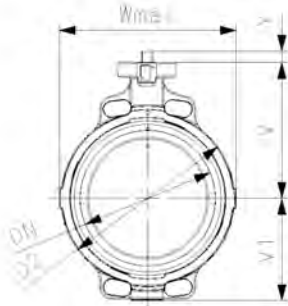
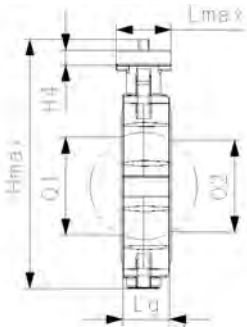
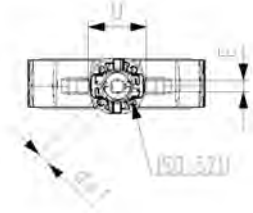


d (mm)	Wmax (mm)	V1 (mm)	U (mm)	V (mm)	Lg (mm)	k (mm)	D2 (mm)	da1 (mm)	H4 (mm)	Q1 (mm)	Y (mm)	Hmax (mm)	Q2 (mm)	E (mm)
63	118,4	78,8	90	133,3	45	125	104	13,5	23	40	26,2	238,3		11
75	132,5	85,1	90	139,9	46	145	115	13,5	23	54	26,2	251,2	35	11
90	136,8	91,2	90	145,6	49	160	131	13,5	23	67	26,2	263,0	50	11
110	161,0	105,7	90	166,4	56	180	161	17,3	23	88	15,4	287,5	74	14
140	187,0	118,8	90	180,0	64	210	187	17,3	23	113	15,4	314,2	97	14
160	215,0	130,9	90	189,0	72	240	215	21,1	23	139	18,4	338,3	123	17
225	267,0	158,3	90	210,5	73	295	267	21,1	23	178	18,4	387,2	169	17
280	329,0	206,1	125	262,6	113	350	329	27,0	23	210	40,2	508,9	207	22
315	380,4	228,8	125	284,3	113	400	379	27,0	23	256	40,2	553,3	253	22

d (mm)	Lmax (mm)
63	84,8
75	84,8
90	84,8
110	84,8
140	84,8

tabel gaat verder op volgende pagina

d Lmax	
(mm)	(mm)
160	84,8
225	84,8
280	125,0
315	125,0





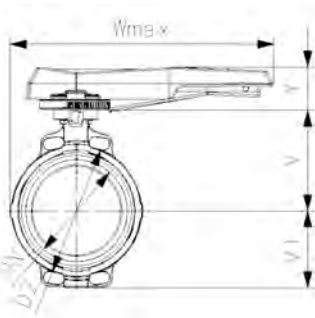
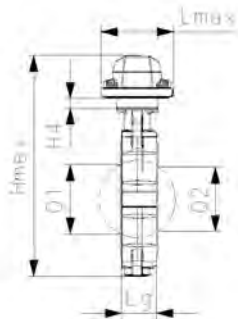
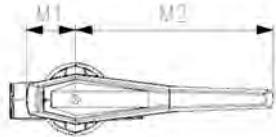
PVC-C Wafer-type, tussenbouw vlinderklep type 567 met handgreep
flensaansluiting metrisch/ANSI/BS/JIS

uitvoering:

- inbouw lengte volgens EN558, ISO 5752
- aansluitmaten volgens ISO 7005 PN 10, EN 1092 PN 10, DIN 2501 PN 10, ANSI/ASME B 16.5 Class 150, BS 1560: 1989, BS4504, JIS B 2220

opmerking:

Voor sommige materiaalcombinaties (bijv. DN300-vlinderkleppen met PE/PP-buizen) zijn speciale flensadapters nodig. Bekijk de "Perfekte flensverbindingstool" op www.gfps.com.



d	afm.	DN	PN	kv-waarde	EPDM	EUR	FKM	EUR
(mm)	(inch)	(mm)	(bar)	($\Delta p=1$ bar)	Code		Code	
				(L/min)				
63	2	50	10	740	163 567 002	454,20	163 567 022	580,20
75	2 ½	65	10	1500	163 567 003	505,80	163 567 023	646,50
90	3	80	10	2400	163 567 004	615,50	163 567 024	756,80
110	4	100	10	3800	163 567 005	715,90	163 567 025	876,90
140	5	125	10	8600	163 567 006	918,80	163 567 026	1.070,30
160	6	150	10	11400	163 567 007	1.026,80	163 567 027	1.229,60
225	8	200	10	19900	163 567 008	1.331,30	163 567 028	1.592,60
280	10	250	10	34000	163 567 009	5.662,10	163 567 029	6.605,40
315	12	300	10	50000	163 567 010	7.382,40	163 567 030	8.027,60

d	PTFE	EUR	gewicht
(mm)	Code		(kg)
63	163 567 202	849,90	1,257
75	163 567 203	984,00	1,366
90	163 567 204	1.197,00	1,542
110	163 567 205	1.371,40	2,231
140	163 567 206	1.668,00	2,820
160	163 567 207	1.956,40	6,719
225	163 567 208	2.502,70	5,873
280			
315			

d	Wmax	H4	U	V	V1	Lg	k	D2	Y	M1	M2	Q1	Hmax	Q2
(mm)	(mm)	(mm)	(mm)	(mm)	(mm)	(mm)	(mm)	(mm)	(mm)	(mm)	(mm)	(mm)	(mm)	(mm)
63	269,0	23	90	133,3	78,8	45	125	104	66,8	64,7	205,5	40	278,9	
75	271,8	23	90	139,9	85,1	46	145	115	66,8	64,7	205,5	54	291,8	35
90	273,9	23	90	145,6	91,2	49	160	131	66,8	64,7	205,5	67	303,6	50
110	336,0	23	90	166,4	105,7	56	180	161	70,1	64,9	255,5	88	342,2	74
140	349,0	23	90	180,0	118,8	64	210	187	70,1	64,9	255,5	113	368,9	97
160	363,0	23	90	189,0	130,9	72	240	215	70,1	64,9	255,5	139	390,0	123
225	543,0	23	90	210,5	158,3	73	295	267	86,3	103,6	409,5	178	455,1	169
280	574,0	23	125	262,6	206,1	113	350	329	86,3	103,6	409,5	210	555,0	207
315	599,7	23	125	284,3	228,8	113	400	379	86,3	103,6	409,5	256	599,4	253

d	Lmax
(mm)	(mm)
63	115,2
75	115,2
90	115,2
110	115,2
140	115,2
160	115,2
225	115,2
280	149,4
315	149,4



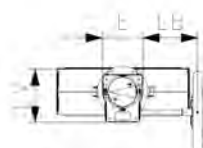
PVC-C Wafer-type, tussenbouw vlinderklep type 567 met handbediende aandrijving flensaansluiting metrisch/ANSI/BS/JIS

uitvoering:

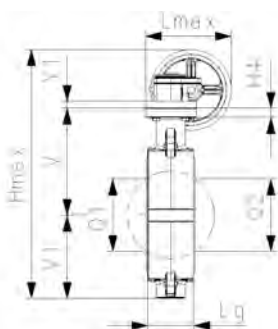
- inbouw lengte volgens EN558, ISO 5752
- aansluitmaten volgens ISO 7005 PN 10, EN 1092 PN 10, DIN 2501 PN 10, ANSI/ASME B 16.5 Class 150, BS 1560: 1989, BS4504, JIS B 2220

opmerking:

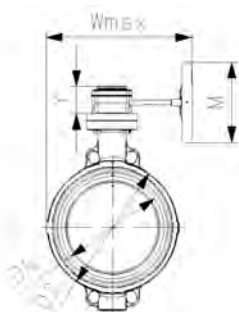
Voor sommige materiaalcombinaties (bijv. DN300-vlinderkleppen met PE/PP-buizen) zijn speciale flensadapters nodig. Bekijk de "Perfecte flensverbindingstool" op www.gfps.com.



d (mm)	afm. (inch)	DN (mm)	PN (bar)	kv-waarde (Δp=1 bar) (l/min)	EPDM Code	EUR	FKM Code	EUR
63	2	50	10	740	163 567 042	803,60	163 567 062	870,40
75	2 ½	65	10	1500	163 567 043	857,10	163 567 063	950,90
90	3	80	10	2400	163 567 044	960,40	163 567 064	1.052,00
110	4	100	10	3800	163 567 045	1.057,40	163 567 065	1.160,20
140	5	125	10	8600	163 567 046	1.181,00	163 567 066	1.314,80
160	6	150	10	11400	163 567 047	1.354,60	163 567 067	1.476,90
225	8	200	10	19900	163 567 048	1.642,10	163 567 068	1.803,20
280	10	250	10	34000	163 567 049	5.105,90	163 567 069	5.805,60
315	12	300	10	50000	163 567 050	6.414,70	163 567 070	7.239,00



d (mm)	PTFE Code	EUR	gewicht (kg)
63	163 567 242	1.176,50	3,078
75	163 567 243	1.326,40	3,201
90	163 567 244	1.528,80	3,384
110	163 567 245	1.690,30	4,019
140	163 567 246	1.943,30	4,526
160	163 567 247	2.233,90	5,601
225	163 567 248	2.739,30	7,326
280			
315			



d (mm)	Wmax (mm)	H4 (mm)	U (mm)	V (mm)	V1 (mm)	Lg (mm)	k (mm)	D2 (mm)	Y1 (mm)	Q1 (mm)	Hmax (mm)	Q2 (mm)	M (mm)	Y (mm)
63	240,2	23	90	133,3	78,8	45	125	104		40	319,4		160	61,2
75	247,3	23	90	139,9	85,1	46	145	115		54	332,3	35	160	61,2
90	249,4	23	90	145,6	91,2	49	160	131		67	344,1	50	160	61,2
110	261,5	23	90	166,4	105,7	56	180	161		88	379,4	74	160	61,2
140	274,5	23	90	180,0	118,8	64	210	187		113	406,1	97	160	61,2
160	288,5	23	90	189,0	130,9	72	240	215		139	427,2	123	160	61,2
225	267,0	23	90	210,5	158,3	73	295	267		178	476,1	169	160	61,2
280	329,0	23	125	262,6	206,1	113	350	329	17	210	613,0	207	200	68,4
315	380,4	23	125	284,3	228,8	113	400	379	17	256	657,4	253	200	68,4

d (mm)	LV (mm)	LB (mm)	E (mm)	Lmax (mm)
63	112,3	129,5	80	169,1
75	112,3	129,5	80	169,1
90	112,3	129,5	80	169,1
110	112,3	129,5	80	169,1
140	112,3	129,5	80	169,1
160	112,3	129,5	80	169,1
225	112,3	129,5	80	169,1
280	130,0	134,0	100	212,6
315	130,0	134,0	100	212,6

vlinderkleppen type 578



PVC-C lugtype, eindbouw vlinderklep type 578 zonder bediening flensaansluiting metrisch

uitvoering:

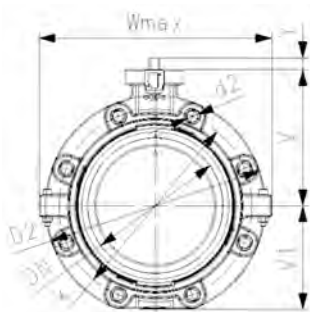
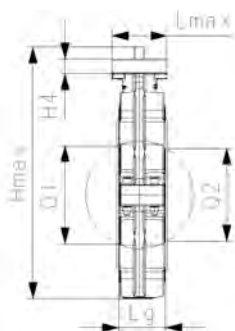
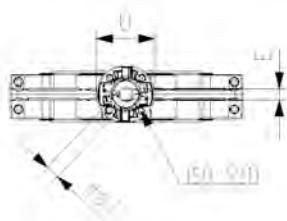
- behuizing: PP-GF30 met SS316 draadbussen
- inbouw lengte volgens EN 558, ISO 5752 (DN50 - 200 line 25, DN250 - 300 line 10)
- aansluitmaten volgens ISO 7005 PN10 / EN 1092 PN10 / DIN 2501 PN10
- interface F07 volgens DIN/ISO 5211
- interface F10 voor afmetingen DN250-300 conform DIN/ISO 5211

optioneel:

- optioneel: geïntegreerde positie-indicatie met grenswaardecontacten (grenswaardecontacten separaat bestellen)

opmerking:

Voor sommige materiaalcombinaties (bijv. DN300-vlinderkleppen met PE/PP-buizen) zijn speciale flensadapters nodig. Bekijk de "Perfekte flensverbindingstool" op www.gfps.com.



d (mm)	afm. (inch)	DN (mm)	PN (bar)	kv-waarde ($\Delta p=1$ bar) (L/min)	EPDM Code	EUR	gewicht (kg)
63	2	50	10	740	163 578 802	644,70	1,299
75	2 ½	65	10	1500	163 578 803	723,70	1,456
90	3	80	10	2400	163 578 804	878,70	1,701
110	4	100	10	3800	163 578 805	1.024,00	2,606
140	5	125	10	8600	163 578 806	1.207,40	4,120
160	6	150	10	11400	163 578 807	1.466,60	5,881
225	8	200	10	19900	163 578 808	1.893,50	7,125
280	10	250	10	34000	163 578 809	6.626,10	17,880
315	12	300	10	50000	163 578 810	7.951,30	24,416

d (mm)	FKM Code	EUR	gewicht (kg)
63	163 578 822	745,90	1,299
75	163 578 823	866,30	1,456
90	163 578 824	1.014,60	1,701
110	163 578 825	1.175,60	2,606
140	163 578 826	1.406,50	4,120
160	163 578 827	1.646,70	5,881
225	163 578 828	2.133,40	7,125
280	163 578 829	7.466,90	17,880
315	163 578 830	8.960,30	24,416

d (mm)	Wmax (mm)	U (mm)	d2	V (mm)	V1 (mm)	Lg (mm)	k (mm)	H4 (mm)	D2 (mm)	Q1 (mm)	Hmax (mm)	Q2 (mm)	Lmax (mm)	da1 (mm)
63	159,5	90	M16	133,3	78,8	160	125	23	160	40	238,3		84,8	13,5
75	166,1	90	M16	139,9	85,1	180	145	23	180	54	251,2	35	84,8	13,5
90	171,8	90	M16	145,6	91,2	195	160	23	195	67	263,0	50	84,8	13,5
110	181,4	90	M16	166,0	107,5	226	180	23	226	88	288,9	74	84,8	17,3
140	195,4	90	M16	180,0	122,7	258	210	23	258	113	318,1	97	84,8	17,3
160	207,4	90	M20	189,0	134,5	284	240	23	284	139	341,9	123	84,8	21,1
225	228,9	90	M20	210,5	161,5	341	295	23	341	178	390,4	169	84,8	21,1
280	304,6	125	M20	264,4	206,9	412	350	23	412	210	511,5	207	125,0	27,0
315	325,4	125	M20	285,2	235,5	482	400	23	482	256	560,9	253	125,0	27,0



PVC-C lugtype, eindbouw vlinderklep type 578 met handgreep flensaansluiting metrisch

uitvoering:

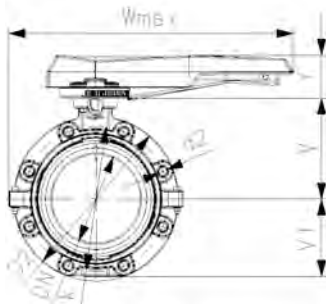
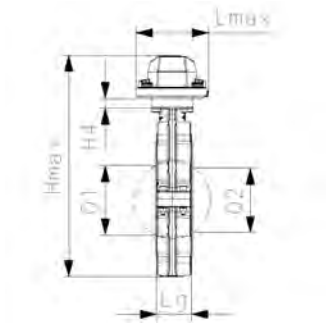
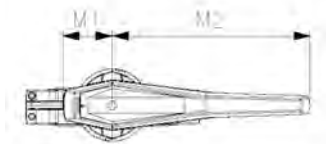
- behuizing: PP-GF30 met SS316 draadbussen
- inbouw lengte volgens EN 558, ISO 5752 (DN50 - 200 line 25, DN250 - 300 line 10)
- aansluitmaten volgens ISO 7005 PN10 / EN 1092 PN10 / DIN 2501 PN10
- wij adviseren voor de afmetingen DN250 en DN300 maximaal 6 bar systeemdruk voor het type met handgreep

optioneel:

- optioneel: geïntegreerde positie-indicatie met grenswaardecontacten (grenswaardecontacten separaat bestellen)

opmerking:

Voor sommige materiaalcombinaties (bijv. DN300-vlinderkleppen met PE/PP-buizen) zijn speciale flensadapters nodig. Bekijk de "Perfekte flensverbindingstool" op www.gfps.com.



d	afm.	DN	PN	kv-waarde	EPDM	EUR	gewicht
(mm)	(inch)	(mm)	(bar)	($\Delta p=1$ bar)	Code		(kg)
				(l/min)			
63	2	50	10	740	163 578 002	720,50	1,800
75	2 ½	65	10	1500	163 578 003	806,00	1,895
90	3	80	10	2400	163 578 004	979,60	2,251
110	4	100	10	3800	163 578 005	1.137,80	3,146
140	5	125	10	8600	163 578 006	1.472,70	4,660
160	6	150	10	11400	163 578 007	1.631,00	6,430
225	8	200	10	19900	163 578 008	2.114,30	8,625
280	10	250	6	34000	163 578 009	7.400,70	19,528
315	12	300	6	50000	163 578 010	8.880,90	26,106

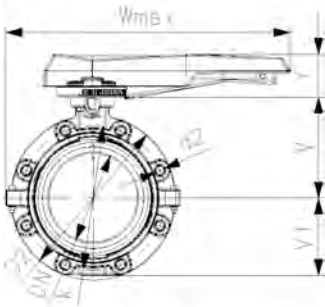
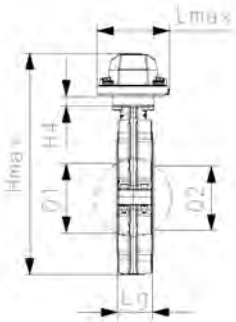
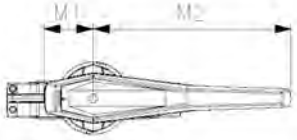
d	FKM	EUR	gewicht
(mm)	Code		(kg)
63	163 578 022	986,40	1,800
75	163 578 023	1.099,70	1,895
90	163 578 024	1.286,90	2,251
110	163 578 025	1.490,40	3,146
140	163 578 026	1.874,70	4,660
160	163 578 027	2.090,60	6,430
225	163 578 028	2.707,10	8,625
280	163 578 029	9.474,70	19,528
315	163 578 030	11.369,80	26,106

d	Wmax	U	d2	V	H4	V1	Lg	D2	k	M1	M2	Q1	Hmax	Y
(mm)	(mm)	(mm)		(mm)	(mm)	(mm)	(mm)	(mm)	(mm)	(mm)	(mm)	(mm)	(mm)	(mm)
63	287,8	90	M16	133,3	23	78,8	44,7	160	125	63,7	205,3	40	278,9	66,8
75	296,3	90	M16	139,9	23	85,1	45,7	180	145	63,7	205,3	54	291,8	66,8
90	310,3	90	M16	145,6	23	91,2	48,7	195	160	63,7	205,3	67	303,6	66,8
110	375,2	90	M16	166,0	23	107,5	55,6	226	180	63,7	255,2	88	343,6	70,1
140	391,2	90	M16	180,0	23	122,7	63,5	258	210	63,7	255,2	113	372,8	70,1
160	395,2	90	M20	189,0	23	134,5	71,5	284	240	63,7	255,2	139	393,6	70,1
225	588,1	90	M20	210,5	23	161,5	72,5	341	295	101,7	408,1	178	458,1	86,1
280	628,1	125	M20	264,4	23	206,9	113,2	412	350	101,7	408,1	210	557,6	86,3
315	663,1	125	M20	285,2	23	235,5	114,6	482	400	101,7	408,1	256	607,0	86,3

d	Q2	Lmax
(mm)	(mm)	(mm)
63		115,2
75	35	115,2
90	50	115,2
110	74	115,2
140	97	115,2

tabel gaat verder op volgende pagina

d	Q2	Lmax
(mm)	(mm)	(mm)
160	123	115,2
225	169	149,4
280	207	149,4
315	253	149,4





PVC-C lugtype, eindbouw vlinderklep type 578 met handbediende aandrijving flensaansluiting metrisch

uitvoering:

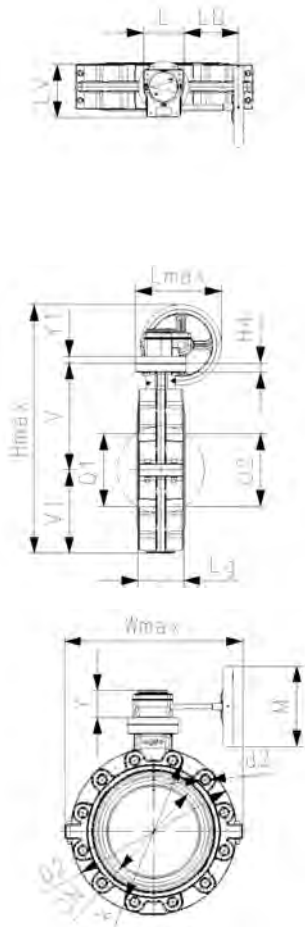
- behuizing: PP-GF30 met SS316 draadbussen
- inbouw lengte volgens EN 558, ISO 5752 (DN50 - 200 line 25, DN250 - 300 line 10)
- aansluitmaten volgens ISO 7005 PN10 / EN 1092 PN10 / DIN 2501 PN10

optioneel:

- optioneel: geïntegreerde positie-indicatie met grenswaardecontacten (grenswaardecontacten separaat bestellen)

opmerking:

Voor sommige materiaalcombinaties (bijv. DN300-vlinderkleppen met PE/PP-buizen) zijn speciale flensadapters nodig. Bekijk de "Perfekte flensverbindingstool" op www.gfps.com.



d (mm)	afm. (inch)	DN (mm)	PN (bar)	kv-waarde (Δp=1 bar) (l/min)	EPDM Code	EUR	gewicht (kg)
63	2	50	10	740	163 578 042	1.143,00	3,535
75	2 ½	65	10	1500	163 578 043	1.234,50	3,698
90	3	80	10	2400	163 578 044	1.410,00	3,929
110	4	100	10	3800	163 578 045	1.575,50	4,834
140	5	125	10	8600	163 578 046	1.784,80	6,348
160	6	150	10	11400	163 578 047	2.079,80	8,109
225	8	200	10	19900	163 578 048	2.569,20	9,353
280	10	250	10	34000	163 578 049	7.706,90	21,210
315	12	300	10	50000	163 578 050	9.248,00	27,746

d (mm)	FKM Code	EUR	gewicht (kg)
63	163 578 062	1.257,50	3,535
75	163 578 063	1.394,00	3,698
90	163 578 064	1.566,30	3,929
110	163 578 065	1.750,20	4,834
140	163 578 066	2.012,60	6,348
160	163 578 067	2.287,90	8,109
225	163 578 068	2.842,90	9,353
280	163 578 069	8.528,60	21,210
315	163 578 070	10.234,20	27,746

d (mm)	Wmax (mm)	U (mm)	d2 (mm)	V (mm)	H4 (mm)	V1 (mm)	Lg (mm)	D2 (mm)	k (mm)	Y1 (mm)	Y (mm)	M (mm)	LV (mm)	LB (mm)
63	263,5	90	M16	133,3	23	78,8	44,7	160	125		61,2	160	112,3	129,5
75	272,0	90	M16	139,9	23	85,1	45,7	180	145		61,2	160	112,3	129,5
90	286,0	90	M16	145,6	23	91,2	48,7	195	160		61,2	160	112,3	129,5
110	301,0	90	M16	166,0	23	107,5	55,6	226	180		61,2	160	112,3	129,5
140	317,0	90	M16	180,0	23	122,7	63,5	258	210		61,2	160	112,3	129,5
160	321,0	90	M20	189,0	23	134,5	71,5	284	240		61,2	160	112,3	129,5
225	360,0	90	M20	210,5	23	161,5	72,5	341	295		61,2	160	112,3	129,5
280	440,0	125	M20	264,4	23	206,9	113,2	412	350	17,0	68,4	200	130,0	134,0
315	510,0	125	M20	285,2	23	235,5	114,6	482	400	17,0	68,4	200	130,0	134,0

d (mm)	E (mm)	Q1 (mm)	Hmax (mm)	Q2 (mm)	Lmax (mm)
63	80	40	319,4		169,1
75	80	54	332,3	35	169,1
90	80	67	344,1	50	169,1
110	80	88	380,8	74	169,1
140	80	113	410,0	97	169,1
160	80	139	430,8	123	169,1
225	80	178	479,3	169	169,1
280	100	210	615,6	207	212,6
315	100	256	665,0	253	212,6

vlinderkleppen type 565



Wafer-type, tussenbouw vlinderklep type 565 handbediend PVDF/PA-GF zonder bediening flensaansluiting metrisch/ANSI/BS/JIS geschikt voor PVC-U, PVC-C, ABS, ecoFIT en PROGEF systemen (wordt zonder schakelring geleverd)

uitvoering:

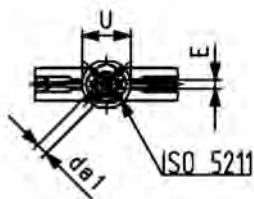
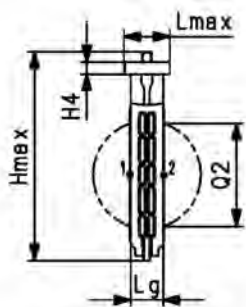
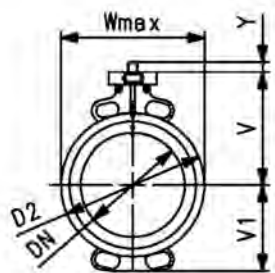
- inbouw lengte volgens EN558 serie 20, ISO 5752 serie 20, API 609 table 2
- flensaansluitmaten volgens: ISO 7005 PN10/16, EN 1092 PN10/16, DIN 2501 PN10/16, ANSI/ASME B 16.5 Class 150, BS 1560: 1989 Class 125/150; BS 4504 PN10/16, JIS B 2220 10K, JIS B 2239 10K
- radiaal in- en uitbouwbaar
- te gebruiken voor water en waterbehandelingstoepassingen (bijv. zeewater, drinkwater en industrieel water)

optioneel:

- individuele configuratie van de afsluiter mogelijk
- handbediend (vergrendelbaar), pneumatische of elektrische aandrijvingen van GF
- dubbele sensor voor elektrische terugmelding incl. LED indicatie

opmerking:

Voor sommige materiaalcombinaties (bijv. DN300-vlinderkleppen met PE/PP-buizen) zijn speciale flensadapters nodig. Bekijk de "Perfekte flensverbindingstool" op www.gfps.com.



DN (mm)	PN (bar)	d afm. (mm)	afm. (inch)	kv-waarde (Δp=1 bar) (l/min)	Do2 afm. (mm)	afm. (inch)	conform ISO 5211
50	16	63	2	1445	63	2	F07
65	16	75	2 ½	2530	75	2 ½	F07
80	16	90	3	4020	90	3	F07
100	16	110	4	5850	110	4	F07
125	16	140	5	11900	140	5	F07
150	16	160	6	18050	160	6	F07
200	10	225	8	43667	225	8	F07
250	10	280	10	62333	280	10	F10
300	6	315	12	94500	315	12	F10

DN (mm)	EPDM Code	EUR gewicht (kg)	FKM Code	EUR gewicht (kg)
50	199 565 100	114,80	199 565 120	142,50
65	199 565 101	123,90	199 565 121	165,60
80	199 565 102	151,40	199 565 122	204,90
100	199 565 103	172,10	199 565 123	237,00
125	199 565 104	212,20	199 565 124	295,40
150	199 565 105	313,20	199 565 125	430,40
200	199 565 106	374,10	199 565 126	504,40
250	199 565 107	867,70	199 565 127	1.121,80
300	199 565 108	1.053,60	199 565 128	1.454,70

DN (mm)	D2 (mm)	Wmax (mm)	Lmax (mm)	Hmax (mm)	H4 (mm)	V (mm)	V1 (mm)	Lg (mm)	da1 (mm)	E (mm)	U (mm)	Y (mm)	Q2 (mm)
50	100,0	118,5	85,5	222,5	23,0	133,5	63,0	43,0	14,1	11,0	90,0	27,0	28,5
65	121,0	132,5	85,5	248,5	23,0	140,0	82,0	46,0	14,1	11,0	90,0	27,0	44,0
80	138,0	138,0	85,5	261,0	23,0	146,0	89,0	46,0	14,1	11,0	90,0	27,0	63,5
100	158,5	158,5	85,5	286,0	23,0	166,5	104,0	52,0	18,1	14,0	90,0	16,0	84,0
125	187,0	187,0	85,5	313,5	23,0	180,0	118,0	56,0	18,1	14,0	90,0	16,0	110,5
150	213,0	213,0	85,5	337,5	23,0	189,0	130,5	56,0	22,2	17,0	90,0	19,0	137,5
200	267,0	267,0	85,5	387,0	23,0	209,5	159,0	60,0	22,2	17,0	90,0	18,5	190,5
250	325,5	325,5	125,0	498,5	23,0	262,5	195,5	68,0	28,2	22,0	125,0	40,5	239,0
300	380,0	380,0	125,0	555,0	23,0	284,5	230,5	78,0	28,2	22,0	125,0	40,5	285,5



Wafer-type, tussenbouw vlinderklep type 565 handbediend PVDF/PA-GF met handgreep
flensaansluiting metrisch/ANSI/BS/JIS
geschikt voor PVC-U, PVC-C, ABS, ecoFIT, COOL-FIT en PROGEF systemen
(wordt zonder schakelring geleverd)

uitvoering:

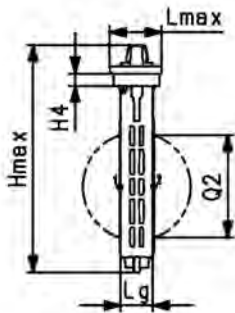
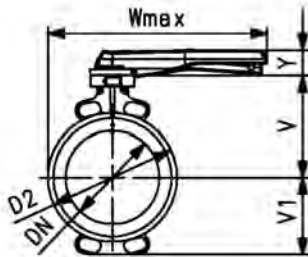
- inbouw lengte volgens EN558 serie 20, ISO 5752 serie 20, API 609 table 2
- flensaansluitmaten volgens: ISO 7005 PN10/16, EN 1092 PN10/16, DIN 2501 PN10/16, ANSI/ASME B 16.5 Class 150, BS 1560: 1989 Class 125/150; BS 4504 PN10/16, JIS B 2220 10K, JIS B 2239 10K
- radiaal in- en uitbouwbaar
- vergrendelbare, ergonomische handgreep
- te gebruiken voor water en waterbehandelings toepassingen (bijv. zeewater, drinkwater en industrieel water)

optioneel:

- individuele configuratie van de afsluiter mogelijk
- stelaandrijvingen pneumatisch en elektrisch van Georg Fischer
- dubbele sensor voor elektrische terugmelding incl. LED indicatie

opmerking:

Voor sommige materiaalcombinaties (bijv. DN300-vlinderkleppen met PE/PP-buizen) zijn speciale flensadapters nodig. Bekijk de "Perfecte flensverbindingstool" op www.gfps.com.



DN (mm)	PN (bar)	d (mm)	afm. (inch)	kv-waarde ($\Delta p=1$ bar) (L/min)	Do2 (mm)	afm. (inch)	EPDM Code	EUR	gewicht (kg)
50	16	63	2	1445	63	2	199 565 000	142,50	1,3
65	16	75	2 ½	2530	75	2 ½	199 565 001	151,70	1,5
80	16	90	3	4020	90	3	199 565 002	179,10	1,7
100	16	110	4	5850	110	4	199 565 003	208,80	
125	16	140	5	11900	140	5	199 565 004	249,00	3,1
150	16	160	6	18050	160	6	199 565 005	358,80	4,0
200	10	225	8	43667	225	8	199 565 006	419,70	5,3

DN (mm)	FKM Code	EUR	gewicht (kg)
50	199 565 020	170,30	1,4
65	199 565 021	193,30	1,6
80	199 565 022	232,80	1,8
100	199 565 023	273,80	2,7
125	199 565 024	332,00	
150	199 565 025	475,80	4,3
200	199 565 026	549,90	5,7

DN (mm)	D2 (mm)	Wmax (mm)	Hmax (mm)	Lmax (mm)	H4 (mm)	V (mm)	V1 (mm)	Lg (mm)	M1 (mm)	M2 (mm)	Y (mm)	Q2 (mm)
50	100,0	264,0	249,5	96,0	23,0	133,5	63,0	43,0	35,5	204,5	53,0	28,5
65	121,0	271,0	275,5	96,0	23,0	140,0	82,0	46,0	35,5	204,5	53,0	44,0
80	138,0	273,5	288,0	96,0	23,0	146,0	89,0	46,0	35,5	204,5	53,0	63,5
100	158,5	334,0	324,0	96,0	23,0	166,5	104,0	52,0	35,5	254,5	53,0	84,0
125	187,0	348,0	351,0	96,0	23,0	180,0	118,0	56,0	35,5	254,5	53,0	110,5
150	213,0	426,0	372,5	96,0	23,0	189,0	130,5	56,0	35,5	319,5	53,0	137,5
200	267,0	453,0	422,0	96,0	23,0	209,5	159,0	60,0	35,5	319,5	53,0	190,5



Wafer-type, tussenbouw vlinderklep type 565 handbediend PVDF/PA-GF met handbediende aandrijving flensaansluiting metrisch/ANSI/BS/JIS geschikt voor PVC-U, PVC-C, ABS, ecoFIT, COOL-FIT en PROGEF systemen

uitvoering:

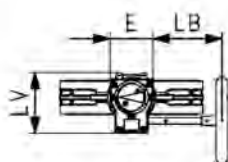
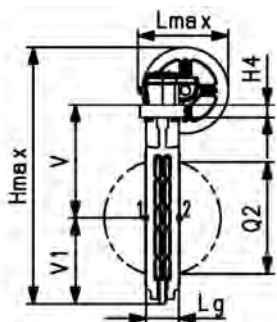
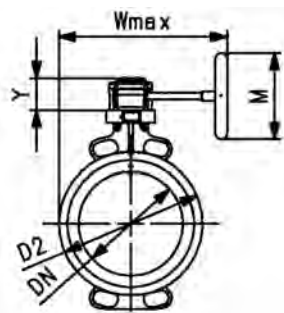
- inbouw lengte volgens EN558 serie 20, ISO 5752 serie 20, API 609 table 2
- flensaansluitmaten volgens: ISO 7005 PN10/16, EN 1092 PN10/16, DIN 2501 PN10/16, ANSI/ASME B 16.5 Class 150, BS 1560: 1989 Class 125/150; BS 4504 PN10/16, JIS B 2220 10K, JIS B 2239 10K
- radiaal in- en uitbouwbaar
- te gebuiken voor water en waterbehandelings toepassingen (bijv. zeewater, drinkwater en industrieel water)
- de schakelring voor de dubbele sensor voor elektrische terugmelding standindicatie is voorgemonteerd; de dubbele sensor kan worden besteld als accessoire

optioneel:

- individuele configuratie van de afsluiter mogelijk
- handbediend (vergrendelbare handgreep), pneumatische of elektrische aandrijvingen van GF
- dubbele sensor voor elektrische terugmelding incl. LED indicatie

opmerking:

Voor sommige materiaalcombinaties (bijv. DN300-vlinderkleppen met PE/PP-buizen) zijn speciale flensadapters nodig. Bekijk de "Perfekte flensverbindingstool" op www.gfps.com.



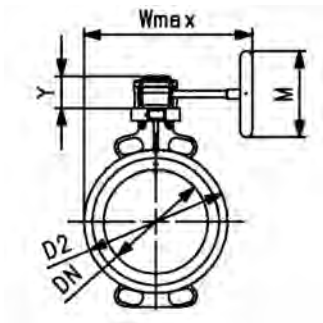
DN (mm)	PN (bar)	d afm. (mm)	afm. (inch)	kv-waarde ($\Delta p=1$ bar) (L/min)	Do2 (mm)	afm. (inch)	EPDM Code	EUR	gewicht (kg)
50	16	63	2	1445	63	2	199 565 200	501,40	3,0
65	16	75	2 ½	2530	75	2 ½	199 565 201	510,60	
80	16	90	3	4020	90	3	199 565 202	538,00	3,4
100	16	110	4	5850	110	4	199 565 203	558,80	4,2
125	16	140	5	11900	140	5	199 565 204	598,90	4,7
150	16	160	6	18050	160	6	199 565 205	699,90	
200	10	225	8	43667	225	8	199 565 206	760,60	6,7
250	10	280	10	62333	280	10	199 565 207	1.378,40	12,7
300	6	315	12	94500	315	12	199 565 208	1.564,30	16,5

DN (mm)	FKM Code	EUR	gewicht (kg)
50	199 565 220	529,20	3,1
65	199 565 221	552,20	3,3
80	199 565 222	591,60	3,5
100	199 565 223	623,70	
125	199 565 224	681,90	5,0
150	199 565 225	816,80	5,8
200	199 565 226	890,90	7,2
250	199 565 227	1.632,60	
300	199 565 228	1.965,50	17,6

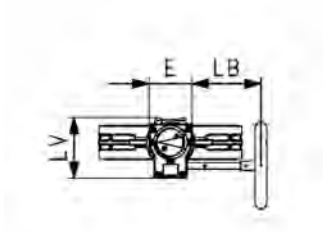
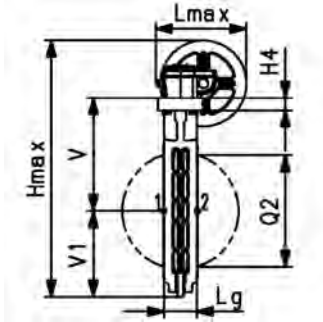
DN (mm)	D2 (mm)	Wmax (mm)	Hmax (mm)	Lmax (mm)	H4 (mm)	V (mm)	V1 (mm)	Lg (mm)	E (mm)	LB (mm)	LV (mm)	M (mm)	Y (mm)
50	100,0	238,5	303,0	169,0	23	133,5	63,0	43	80	128,0	112,5	160	61,5
65	121,0	246,0	329,0	169,0	23	140,0	82,0	46	80	128,0	112,5	160	61,5
80	138,0	248,5	341,5	169,0	23	146,0	89,0	46	80	128,0	112,5	160	61,5
100	158,5	258,5	377,5	169,0	23	166,5	104,0	52	80	128,0	112,5	160	61,5
125	187,0	272,0	405,0	169,0	23	180,0	118,0	56	80	128,0	112,5	160	61,5
150	213,0	285,5	426,5	169,0	23	189,0	130,5	56	80	128,0	112,5	160	61,5
200	267,0	312,5	475,5	169,0	23	209,5	159,0	60	80	128,0	112,5	160	61,5
250	325,5	360,5	603,0	212,5	23	262,5	195,5	68	100	135,5	130,0	200	68,5
300	380,0	387,5	659,5	212,5	23	284,5	230,5	78	100	135,5	130,0	200	68,5

DN (mm)	Q2 (mm)
50	28,5
65	44,0
80	63,5
100	84,0

tabel gaat verder op volgende pagina



DN (mm)	Q2 (mm)
125	110,5
150	137,5
200	190,5
250	239,0
300	285,5



vlinderkleppen type 565L, handbediend



Lug-style eindbouwvlinderklep type 565L PVDF/PA-GF

zonder bediening

flensaansluiting ISO/metrisch

geschikt voor ABS, PVC-U, PVC-C, ecoFIT, COOL-FIT en PROGEF systemen

DN200 leverbaar; andere afmetingen op aanvraag

uitvoering:

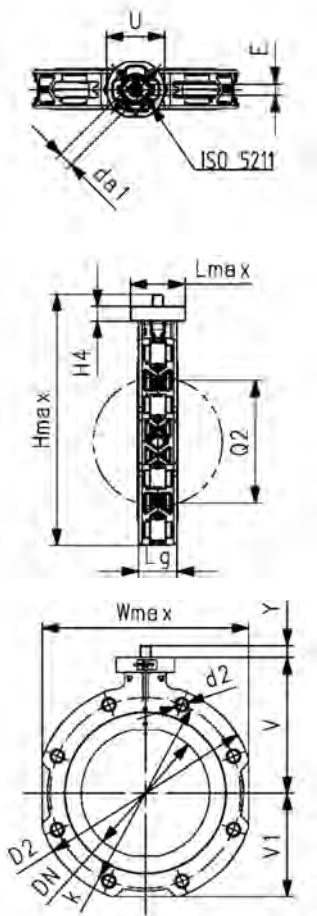
- inbouwlengthe volgens EN558 serie 20, ISO 5752 serie 20, API 609 table 2
- flensaansluitmaten volgens: ISO 7005 PN10/16, EN 1092 PN10/16, DIN 2501 PN10/16
- radiaal in- en uitbouwbaar
- te gebuiken voor water en waterbehandelings toepassingen (bijv. zeewater, drinkwater en industrieel water)

optioneel:

- individuele configuratie van de afsluiter mogelijk
- handbediend (vergrendelbaar), pneumatische of elektrische aandrijvingen van GF
- dubbele sensor voor elektrische terugmelding incl. LED indicatie

opmerking:

Voor sommige materiaalcombinaties (bijv. DN300-vlinderkleppen met PE/PP-buizen) zijn speciale flensadapters nodig. Bekijk de "Perfekte flensverbindingstool" op www.gfps.com.



d (mm)	DN (mm)	afm. (inch)	PN (bar)	conform ISO 5211	EPDM Code	EUR	FKM Code	EUR	gewicht (kg)
63	50	2	16	F07	199 575 100	155,20	199 575 120	190,80	0,950
75	65	2 ½	16	F07	199 575 101	167,60	199 575 121	221,00	
90	80	3	16	F07	199 575 102	208,80	199 575 122	277,60	
110	100	4	16	F07	199 575 103	232,70	199 575 123	316,00	
140	125	5	16	F07	199 575 104	292,90	199 575 124	399,60	2,853
160	150	6	16	F07	199 575 105	423,40	199 575 125	573,60	
225	200	8	10	F07	199 575 106	505,60	199 575 126	672,80	5,176
280	250	10	10	F10	199 575 107	1.172,90	199 575 127	1.499,00	9,517
315	300	12	6	F10	199 575 108	1.424,30	199 575 128	1.938,90	13,744

d (mm)	DN (mm)	Hmax (mm)	Lmax (mm)	Wmax (mm)	V (mm)	V1 (mm)	Y (mm)	Lg (mm)	Q2 (mm)	k (mm)	d2 (mm)	D2 (mm)	H4 (mm)	U (mm)
63	50	230,4	84,8	140	133,3	70,1	27	43	28,3	125	M16	155	23	90
75	65	247,7	84,8	161	139,9	80,8	27	46	43,8	145	M16	175	23	90
90	80	263,9	84,8	180	145,6	91,3	27	46	63,5	160	M16	190	23	90
110	100	288,6	84,8	211	166,4	106,2	16	52	83,7	180	M16	221	23	90
140	125	316,3	84,8	239	180,0	120,3	16	56	110,4	210	M16	250	23	90
160	150	340,4	84,8	263	189,0	132,4	19	56	137,3	240	M20	277	23	90
225	200	388,8	84,8	319	209,5	160,3	19	60	191,1	295	M20	337	23	90
280	250	201,6	125,0	403	262,5	199,1	40	68	238,9	350	M20	403	23	125
315	300	559,8	125,0	482	284,3	235,5	40	78	285,5	400	M20	479	23	125

d (mm)	DN (mm)	E (mm)	da1 (mm)
63	50	11	14,1
75	65	11	14,1
90	80	11	14,1
110	100	14	18,1
140	125	14	18,1
160	150	17	22,2
225	200	17	22,2
280	250	22	28,2
315	300	22	28,2



Lug-style eindbouwlinderklep type 565L PVDF/PA-GF

met handgreep

flensaansluiting ISO/metrisch

geschikt voor ABS, PVC-U, PVC-C, ecoFIT, COOL-FIT en PROGEF systemen

DN200 leverbaar; andere afmetingen op aanvraag

uitvoering:

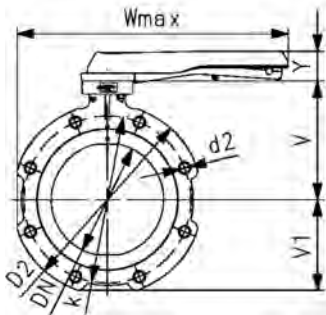
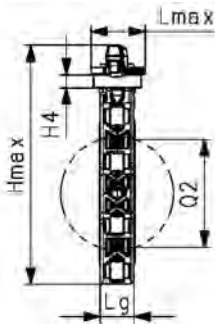
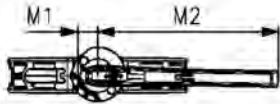
- inbouw lengte volgens EN558 serie 20, ISO 5752 serie 20, API 609 table 2
- flensaansluitmaten volgens: ISO 7005 PN10/16, EN 1092 PN10/16, DIN 2501 PN10/16
- radiaal in- en uitbouwbaar
- vergrendelbare, ergonomische handgreep
- te gebuiken voor water en waterbehandelings toepassingen (bijv. zeewater, drinkwater en industrieel water)

optioneel:

- individuele configuratie van de afsluiter mogelijk
- stelaandrijvingen pneumatisch en elektrisch van Georg Fischer
- dubbele sensor voor elektrische terugmelding incl. LED indicatie

opmerking:

Voor sommige materiaalcombinaties (bijv. DN300-vlinderkleppen met PE/PP-buizen) zijn speciale flensadapters nodig. Bekijk de "Perfekte flensverbindingstool" op www.gfps.com.



d (mm)	DN (mm)	afm. (inch)	PN (bar)	kv-100-value ($\Delta p=1$ bar) (L/min)	EPDM Code	EUR	FKM Code	EUR	gewicht (kg)
63	50	2	16	1445	199 575 000	184,10	199 575 020	219,70	1,377
75	65	2 ½	16	2530	199 575 001	196,50	199 575 021	249,90	
90	80	3	16	4020	199 575 002	237,70	199 575 022	306,50	1,835
110	100	4	16	5850	199 575 003	269,30	199 575 023	352,60	2,693
140	125	5	16	11900	199 575 004	329,50	199 575 024	436,20	3,346
160	150	6	16	18050	199 575 005	467,70	199 575 025	617,90	4,347
225	200	8	10	43667	199 575 006	549,90	199 575 026	717,10	

d (mm)	DN (mm)	Hmax (mm)	Lmax (mm)	Wmax (mm)	V (mm)	V1 (mm)	Y (mm)	Lg (mm)	Q2 (mm)	k (mm)	d2 (mm)	D2 (mm)	H4 (mm)	M1 (mm)
63	50	256,4	96	274,5	133,3	70,1	53	43	28,3	125	M16	155	23	35,5
75	65	273,7	96	285,0	139,9	80,8	53	46	43,8	145	M16	175	23	35,5
90	80	289,9	96	294,5	145,6	91,3	53	46	63,5	160	M16	190	23	35,5
110	100	325,6	96	360,0	166,4	106,2	53	52	83,7	180	M16	221	23	35,5
140	125	353,3	96	374,0	180,0	120,3	53	56	110,4	210	M16	250	23	35,5
160	150	374,4	96	454,5	189,0	132,4	53	56	137,3	240	M20	277	23	35,5
225	200	422,8	96	482,5	209,5	160,3	53	60	191,1	295	M20	337	23	35,5

d (mm)	DN (mm)	M2 (mm)
63	50	204,5
75	65	204,5
90	80	204,5
110	100	254,5
140	125	254,5
160	150	319,5
225	200	319,5



Lug-style eindbouwvlinderklep type 565L PVDF/PA-GF met handbediende aandrijving
flensaansluiting ISO/metrisch
geschikt voor ABS, PVC-U, PVC-C, ecoFIT, COOL-FIT en PROGEF systemen
DN200 leverbaar; andere afmetingen op aanvraag

uitvoering:

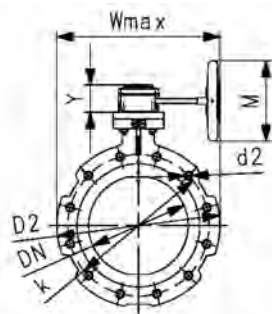
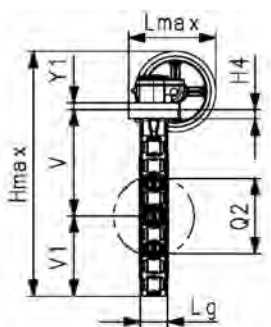
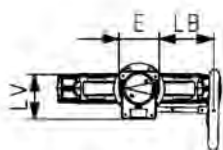
- inbouw lengte volgens EN558 serie 20, ISO 5752 serie 20, API 609 table 2
- flensaansluitmaten volgens: ISO 7005 PN10/16, EN 1092 PN10/16, DIN 2501 PN10/16
- radiaal in- en uitbouwbaar
- te gebruiken voor water en waterbehandelingstoepassingen (bijv. zeewater, drinkwater en industrieel water)

optioneel:

- individuele configuratie van de afsluiter mogelijk
- handbediend (vergrendelbare handgreep), pneumatische of elektrische aandrijvingen van GF
- dubbele sensor voor elektrische terugmelding incl. LED indicatie

opmerking:

Voor sommige materiaalcombinaties (bijv. DN300-vlinderkleppen met PE/PP-buizen) zijn speciale flensadapters nodig. Bekijk de "Perfekte flensverbindingstool" op www.gfps.com.



d (mm)	DN (mm)	afm. (inch)	PN (bar)	EPDM Code	EUR	FKM Code	EUR	gewicht (kg)
63	50	2	16	199 575 200	523,20	199 575 220	558,80	
75	65	2 ½	16	199 575 201	535,50	199 575 221	589,00	3,345
90	80	3	16	199 575 202	576,80	199 575 222	645,50	3,536
110	100	4	16	199 575 203	600,60	199 575 223	684,00	4,328
140	125	5	16	199 575 204	660,90	199 575 224	767,60	4,981
160	150	6	16	199 575 205	791,40	199 575 225	941,60	5,811
225	200	8	10	199 575 206	873,60	199 575 226	1.040,80	
280	250	10	10	199 575 207	1.560,10	199 575 227	1.886,30	13,419
315	300	12	6	199 575 208	1.811,50	199 575 228	2.326,10	17,646

d (mm)	DN (mm)	Hmax (mm)	Lmax (mm)	Wmax (mm)	V (mm)	V1 (mm)	Y (mm)	Lg (mm)	Q2 (mm)	k (mm)	d2 (mm)	D2 (mm)	H4 (mm)	E (mm)
63	50	344,6	190,75	251,0	133,3	70,1	61,2	43	28,3	125	M16	155	23	80
75	65	361,9	190,75	261,5	139,9	80,8	61,2	46	43,8	145	M16	175	23	80
90	80	378,1	190,75	271,0	145,6	91,3	61,2	46	63,5	160	M16	190	23	80
110	100	413,8	190,75	286,5	166,4	106,2	61,2	52	83,7	180	M16	221	23	80
140	125	441,5	190,75	300,5	180,0	120,3	61,2	56	110,4	210	M16	250	23	80
160	150	462,6	190,75	312,5	189,0	132,4	61,2	56	137,3	240	M20	277	23	80
225	200	511,0	190,75	319,0	209,5	160,3	61,2	60	191,1	295	M20	337	23	80
280	250	647,0	207,40	403,0	262,5	199,1	68,4	68	238,9	350	M20	403	23	100
315	300	705,2	207,40	482,0	284,3	235,5	68,4	78	285,5	400	M20	479	23	100

d (mm)	DN (mm)	Y1 (mm)	M (mm)	LV (mm)	LB (mm)
63	50		160	112,3	129,5
75	65		160	112,3	129,5
90	80		160	112,3	129,5
110	100		160	112,3	129,5
140	125		160	112,3	129,5
160	150		160	112,3	129,5
225	200		160	112,3	129,5
280	250	17	200	130,0	134,0
315	300	17	200	130,0	134,0



Lug-style eindbouwvlinderklep type 565L PVDF/PA-GF

zonder bediening

flensaansluiting ANSI/ASTM/ASME

geschikt voor ABS, PVC-U, PVC-C, ecoFIT, COOL-FIT en PROGEF systemen

DN200 leverbaar; andere afmetingen op aanvraag

uitvoering:

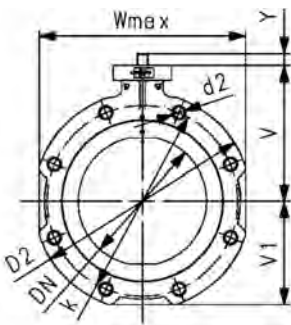
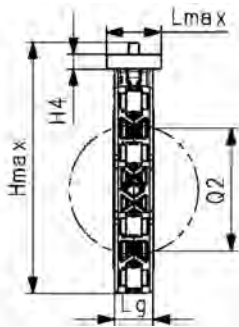
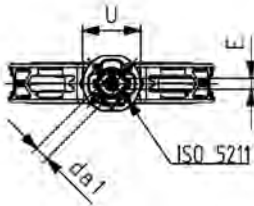
- inbouw lengte volgens EN558 serie 20, ISO 5752 serie 20, API 609 table 2
- flensaansluitmaten volgens: ANSI/ASME B 16.5 Class 150, BS 1560: 1989 Class 125/150; BS 4504 PN10/16
- radiaal in- en uitbouwbaar
- te gebuiken voor water en waterbehandelings toepassingen (bijv. zeewater, drinkwater en industrieel water)

optioneel:

- individuele configuratie van de afsluiter mogelijk
- handbediend of elektrische aandrijvingen van GF
- dubbele sensor voor elektrische terugmelding incl. LED indicatie
- optionele accessoires: terugsteleenheid, monitoringmodule, regelmodule, Profibus DP module

opmerking:

Voor sommige materiaalcombinaties (bijv. DN300-vlinderkleppen met PE/PP-buizen) zijn speciale flensadapters nodig. Bekijk de "Perfecte flensverbindingstool" op www.gfps.com.



d (mm)	DN (mm)	afm. (inch)	PN (bar)	conform ISO 5211	EPDM Code	EUR	FKM Code	EUR	gewicht (kg)
63	50	2	16	F07	199 576 100	155,20	199 576 120	190,80	0,950
75	65	2 ½	16	F07	199 576 101	167,60	199 576 121	221,00	
90	80	3	16	F07	199 576 102	208,80	199 576 122	277,60	1,408
110	100	4	16	F07	199 576 103	232,70	199 576 123	316,00	2,200
140	125	5	16	F07	199 576 104	292,90	199 576 124	399,60	2,853
160	150	6	16	F07	199 576 105	423,40	199 576 125	573,60	3,791
225	200	8	10	F07	199 576 106	505,60	199 576 126	672,80	5,176
280	250	10	10	F10	199 576 107	1.172,90	199 576 127	1.499,00	
315	300	12	6	F10	199 576 108	1.424,30	199 576 128	1.938,90	13,744

d (mm)	DN (mm)	Hmax (mm)	Lmax (mm)	Wmax (mm)	V (mm)	V1 (mm)	Y (mm)	Lg (mm)	Q2 (mm)	k (mm)	d2 (mm)	D2 (mm)	H4 (mm)
63	50	230,4	84,8	140	133,3	70,1	27	43	28,3	120,7	UNC 5/8	155	23
75	65	247,7	84,8	161	139,9	80,8	27	46	43,8	139,7	UNC 5/8	175	23
90	80	263,9	84,8	180	145,6	91,3	27	46	63,5	152,4	UNC 5/8	190	23
110	100	288,6	84,8	211	166,4	106,2	16	52	83,7	190,5	UNC 5/8	221	23
140	125	316,3	84,8	239	180,0	120,3	16	56	110,4	215,9	UNC 3/4	250	23
160	150	340,4	84,8	263	189,0	132,4	19	56	137,3	241,3	UNC 3/4	277	23
225	200	388,8	84,8	319	209,5	160,3	19	60	191,1	298,5	UNC 3/4	337	23
280	250	201,6	125,0	403	262,5	199,1	40	68	238,9	362,0	UNC 7/8	403	23
315	300	559,8	125,0	482	284,3	235,5	40	78	285,5	431,8	UNC 7/8	479	23

d (mm)	DN (mm)	U (mm)	E (mm)	da1 (mm)
63	50	90	11	14,1
75	65	90	11	14,1
90	80	90	11	14,1
110	100	90	14	18,1
140	125	90	14	18,1
160	150	90	17	22,2
225	200	90	17	22,2
280	250	125	22	28,2
315	300	125	22	28,2



Lug-style eindbouwvlinderklep type 565L PVDF/PA-GF met handgreep
flensaansluiting ANSI/ASTM/ASME
geschikt voor ABS, PVC-U, PVC-C, ecoFIT, COOL-FIT en PROGEF systemen
DN200 leverbaar; andere afmetingen op aanvraag

uitvoering:

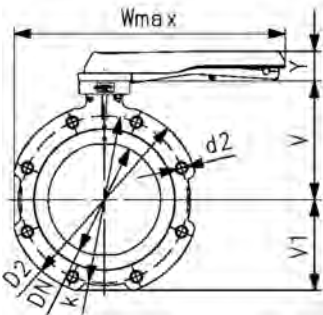
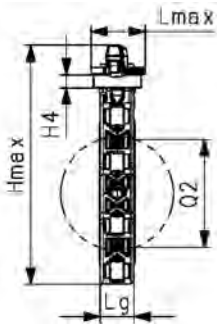
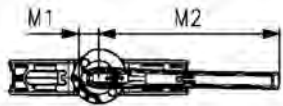
- inbouw lengte volgens EN558 serie 20, ISO 5752 serie 20, API 609 table 2
- flensaansluitmaten volgens: ANSI/ASME B 16.5 Class 150, BS 1560: 1989 Class 125/150; BS 4504 PN10/16
- radiaal in- en uitbouwbaar
- te gebuiken voor water en waterbehandelings toepassingen (bijv. zeewater, drinkwater en industrieel water)

optioneel:

- individuele configuratie van de afsluiter mogelijk
- handbediend of elektrische aandrijvingen van GF
- dubbele sensor voor elektrische terugmelding incl. LED indicatie
- optionele accessoires: terugsteleenheid, monitoringmodule, regelmodule, Profibus DP module

opmerking:

Voor sommige materiaalcombinaties (bijv. DN300-vlinderkleppen met PE/PP-buizen) zijn speciale flensadapters nodig. Bekijk de "Perfecte flensverbindingstool" op www.gfps.com.



d (mm)	DN (mm)	afm. (inch)	PN (bar)	kv-100-value ($\Delta p=1$ bar) (l/min)	EPDM Code	EUR	FKM Code	EUR	gewicht (kg)
63	50	2	16	1445	199 576 000	184,10	199 576 020	219,70	
75	65	2 1/2	16	2530	199 576 001	196,50	199 576 021	249,90	1,644
90	80	3	16	4020	199 576 002	237,70	199 576 022	306,50	1,835
110	100	4	16	5850	199 576 003	269,30	199 576 023	352,60	
140	125	5	16	11900	199 576 004	329,50	199 576 024	436,20	3,346
160	150	6	16	18050	199 576 005	467,70	199 576 025	617,90	4,347
225	200	8	10	43667	199 576 006	549,90	199 576 026	717,10	5,732

d (mm)	DN (mm)	Hmax (mm)	Lmax (mm)	Wmax (mm)	V (mm)	V1 (mm)	Y (mm)	Lg (mm)	Q2 (mm)	k (mm)	d2 (mm)	D2 (mm)	H4 (mm)
63	50	256,4	96	274,5	133,3	70,1	53	43	28,3	120,7	UNC 5/8	155	23
75	65	273,7	96	285,0	139,9	80,8	53	46	43,8	139,7	UNC 5/8	175	23
90	80	289,9	96	294,5	145,6	91,3	53	46	63,5	152,4	UNC 5/8	190	23
110	100	325,6	96	360,0	166,4	106,2	53	52	83,7	190,5	UNC 5/8	221	23
140	125	353,3	96	374,0	180,0	120,3	53	56	110,4	215,9	UNC 3/4	250	23
160	150	374,4	96	454,5	189,0	132,4	53	56	137,3	241,3	UNC 3/4	277	23
225	200	422,8	96	482,5	209,5	160,3	53	60	191,1	298,5	UNC 3/4	337	23

d (mm)	DN (mm)	M1 (mm)	M2 (mm)
63	50	35,5	204,5
75	65	35,5	204,5
90	80	35,5	204,5
110	100	35,5	204,5
140	125	35,5	204,5
160	150	35,5	319,5
225	200	35,5	319,5



Lug-style eindbouwvlinderklep type 565L PVDF/PA-GF met handbediende aandrijving flensaansluiting ANSI/ASTM/ASME geschikt voor ABS, PVC-U, PVC-C, ecoFIT, COOL-FIT en PROGEF systemen DN200 leverbaar; andere afmetingen op aanvraag

uitvoering:

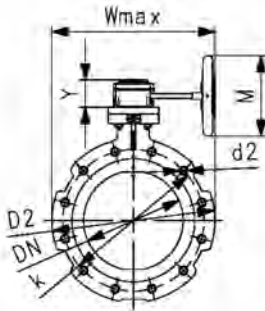
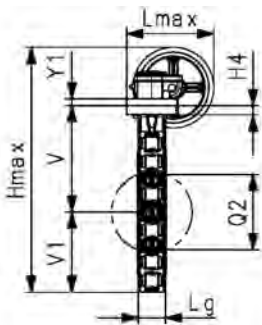
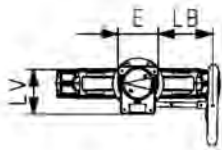
- inbouw lengte volgens EN558 serie 20, ISO 5752 serie 20, API 609 table 2
- flensaansluitmaten volgens: ANSI/ASME B 16.5 Class 150, BS 1560: 1989 Class 125/150; BS 4504 PN10/16
- radiaal in- en uitbouwbaar
- te gebuiken voor water en waterbehandelings toepassingen (bijv. zeewater, drinkwater en industrieel water)

optioneel:

- individuele configuratie van de afsluiter mogelijk
- handbediend of elektrische aandrijvingen van GF
- dubbele sensor voor elektrische terugmelding incl. LED indicatie
- optionele accessoires: terugsteleenheid, monitoringmodule, regelmodule, Profibus DP module

opmerking:

Voor sommige materiaalcombinaties (bijv. DN300-vlinderkleppen met PE/PP-buizen) zijn speciale flensadapters nodig. Bekijk de "Perfecte flensverbindingstool" op www.gfps.com.



d (mm)	DN (mm)	afm. (inch)	PN (bar)	kv-100-value (Δp=1 bar) (L/min)	EPDM Code	EUR	FKM Code	EUR	gewicht (kg)
63	50	2	16	1445	199 576 200	523,20	199 576 220	558,80	
75	65	2 ½	16	2530	199 576 201	535,50	199 576 221	589,00	3,345
90	80	3	16	4020	199 576 202	576,80	199 576 222	645,50	3,536
110	100	4	16	5850	199 576 203	600,60	199 576 223	684,00	
140	125	5	16	11900	199 576 204	660,90	199 576 224	767,60	4,981
160	150	6	16	18050	199 576 205	791,40	199 576 225	941,60	5,811
225	200	8	10	43667	199 576 206	873,60	199 576 226	1.040,80	7,196
280	250	10	10	62333	199 576 207	1.560,10	199 576 227	1.886,30	13,419
315	300	12	6	94500	199 576 208	1.811,50	199 576 228	2.326,10	17,646

d (mm)	DN (mm)	Hmax (mm)	Lmax (mm)	Wmax (mm)	V (mm)	V1 (mm)	Y (mm)	Lg (mm)	Q2 (mm)	k (mm)	d2 (mm)	D2 (mm)	H4 (mm)
63	50	344,6	190,75	251,0	133,3	70,1	61,2	43	28,3	120,7	UNC 5/8	155	23
75	65	361,9	190,75	261,5	139,9	80,8	61,2	46	43,8	139,7	UNC 5/8	175	23
90	80	378,1	190,75	271,0	145,6	91,3	61,2	46	63,5	152,4	UNC 5/8	190	23
110	100	413,8	190,75	286,5	166,4	106,2	61,2	52	83,7	190,5	UNC 5/8	221	23
140	125	441,5	190,75	300,5	180,0	120,3	61,2	56	110,4	215,9	UNC 3/4	250	23
160	150	462,6	190,75	312,5	189,0	132,4	61,2	56	137,3	241,3	UNC 3/4	277	23
225	200	511,0	190,75	319,0	209,5	160,3	61,2	60	191,1	298,5	UNC 3/4	337	23
280	250	647,0	207,40	403,0	262,5	199,1	68,4	68	238,9	362,0	UNC 7/8	403	23
315	300	705,2	207,40	482,0	284,3	235,5	68,4	78	285,5	431,8	UNC 7/8	479	23

d (mm)	DN (mm)	E (mm)	Y1 (mm)	M (mm)	LV (mm)	LB (mm)
63	50	80		160	112,3	129,5
75	65	80		160	112,3	129,5
90	80	80		160	112,3	129,5
110	100	80		160	112,3	129,5
140	125	80		160	112,3	129,5
160	150	80		160	112,3	129,5
225	200	80		160	112,3	129,5
280	250	100	17	200	130,0	134,0
315	300	100	17	200	130,0	134,0

VLINDERKLEPPEN - Overzicht t.b.v. samenstellen automatische afsluiters

Vlinderklep type 567/578

Elektrisch		
DN	tussenelement	aandrijving
50	198000601	EA45
65	198000601	EA45
80	198000601	EA120
100	198000602	EA120
125	198000602	EA120
150	198000600	EA120
200	198000603	EA250
250	198000732	EA250
300	198000732	EA250

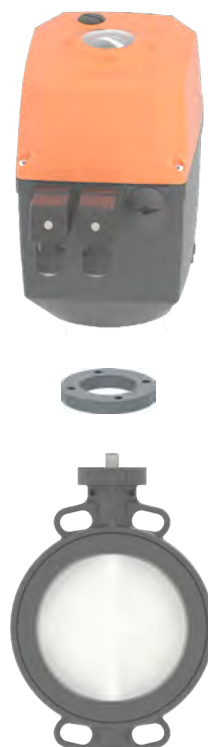


Pneumatisch				
DN	tussenelement	aandrijving FC/FO	tussenelement	aandrijving DA
50	198000791	PA30	198000595	PA35
65	198000791	PA30	198000595	PA35
80	198000793	PA35	198000791	PA40
100	198000794	PA40	198000794	PA45
125	198000795	PA45	198000797	PA45
150	198000796	PA50	198000796	PA55
200	198000798	PA55	198000796	PA55
250	198000730	PA60FC	198000791	PA65
250	198153225	PA70FO	-	-
300	198000730	PA65FC	198000791	PA65
300	198153225	PA70FO	-	-

VLINDERKLEPPEN - Overzicht t.b.v. samenstellen automatische afsluiters

Vlinderklep type 565

Elektrisch		
DN	tussenelement	aandrijving
50	199565909	EA45
65	199565910	EA120
80	199565910	EA120
100	199565911	EA120
125	199565911	EA120
150	199565912	EA250
200	199565912	EA250
250	199565913	EA250
300	199565913	EA250



Pneumatisch				
DN	tussenelement	aandrijving FC/FO	tussenelement	aandrijving DA
50	199565921	PA30	199565920	PA35
65	199565921	PA30	199565920	PA35
80	199565922	PA30	199565921	PA40
100	199565923	PA40	199565923	PA40
125	199565924	PA45	199565923	PA40
150	199565925	PA50	199565925	PA55
200	199565929	PA60	199565925	PA60
250	199565927	PA65	199565926	PA65
300	199565928	PA70	199565927	PA70

vlinderkleppen type 145, elektrisch



PVC-C Wafer-type, tussenbouw vlinderklep type 145 met elektrische aandrijving 230V met handbediening flensaansluiting metrisch/ANSI/BS/JIS

uitvoering:

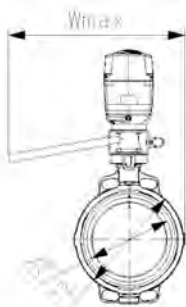
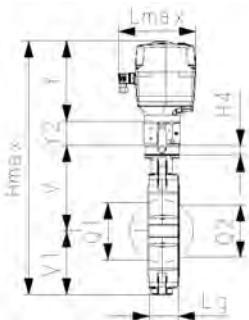
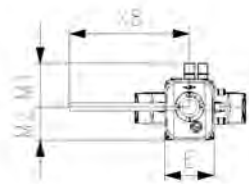
- spanning 100-230V, 50-60Hz
- fabrieksinstelling stelbereik 90°<
- verwarmingselement, positie-indicatie (open/gesloten/midden)
- inbouw lengte volgens EN 558, ISO 5752 (DN50-200 lijn 25, DN250-300 lijn 16)
- aansluitmaten volgens ISO 7005 PN 10, EN 1092 PN 10, DIN 2501 PN 10, ANSI/ASME B 16.5 Class 150, BS 1560: 1989, BS4504, JIS B 2220

optioneel:

- andere afsluiter- en aandrijvingconfiguraties beschikbaar
- optionele accessoires: terugsteleenheid, monitoringmodule, regelmodule, Profibus DP module

opmerking:

Voor sommige materiaalcombinaties (bijv. DN300-vlinderkleppen met PE/PP-buizen) zijn speciale flensadapters nodig. Bekijk de "Perfekte flensverbindingstool" op www.gfps.com.



d (mm)	afm. (inch)	DN (mm)	PN (bar)	kv-waarde (Δp=1 bar) (l/min)	EPDM Code	EUR	gewicht (kg)	PTFE Code	EUR
63	2	50	10	740	199 145 162	2.936,50	5,678	199 145 762	3.994,80
75	2 ½	65	10	1500	199 145 163	2.990,60	5,801	199 145 763	4.275,90
90	3	80	10	2400	199 145 164	3.412,50	5,984	199 145 764	4.492,50
110	4	100	10	3800	199 145 165	2.969,10	6,619	199 145 765	5.027,30
140	5	125	10	8600	199 145 166	3.179,60	5,732	199 145 766	5.523,10
160	6	150	10	11400	199 145 167	3.839,60	8,201	199 145 767	6.258,10
225	8	200	10	19900	199 145 168	4.031,50	14,466	199 145 768	7.227,90

d (mm)	Wmax (mm)	V1 (mm)	U (mm)	V (mm)	Lg (mm)	k (mm)	Y (mm)	D2 (mm)	X8 (mm)	Y2 (mm)	M1 (mm)	M2 (mm)	E (mm)	H4 (mm)
63	356,7	78,8	90	133,3	45	125	189,3	104	297,5	60	107,3	82,7	122,3	23
75	363,8	85,1	90	139,9	46	145	189,3	115	297,5	60	107,3	82,7	122,3	23
90	365,9	91,2	90	145,6	49	160	189,3	131	297,5	60	107,3	82,7	122,3	23
110	378,0	105,7	90	166,4	56	180	189,3	161	297,5	60	107,3	82,7	122,3	23
140	391,0	118,8	90	180,0	64	210	189,3	187	297,5	60	107,3	82,7	122,3	23
160	405,0	130,9	90	189,0	72	240	189,3	215	297,5	60	107,3	82,7	122,3	23
225	431,0	158,3	90	210,5	73	295	189,3	267	297,5	60	107,3	82,7	122,3	23

d (mm)	Q1 (mm)	Hmax (mm)	Q2 (mm)	Lmax (mm)
63	40	461,4		190
75	54	474,3	35	190
90	67	486,1	50	190
110	88	521,4	74	190
140	113	548,1	97	190
160	139	569,2	123	190
225	178	628,1	169	190



PVC-C Wafer-type, tussenbouw vlinderklep type 145 met elektrische aandrijving 230V zonder handbediening flensaansluiting metrisch/ANSI/BS/JIS

uitvoering:

- spanning 100-230V, 50-60Hz
- fabrieksinstelling stelbereik 90°<
- verwarmingselement, positie-indicatie (open/gesloten/midden)
- inbouw lengte volgens EN 558, ISO 5752 (DN50-200 lijn 25, DN250-300 lijn 16)
- aansluitmaten volgens ISO 7005 PN 10, EN 1092 PN 10, DIN 2501 PN 10, ANSI/ASME B 16.5 Class 150, BS 1560: 1989, BS4504, JIS B 2220

optioneel:

- andere afsluiter- en aandrijvingconfiguraties beschikbaar
- optionele accessoires: terugsteleenheid, monitoringmodule, regelmodule, Profibus DP module

opmerking:

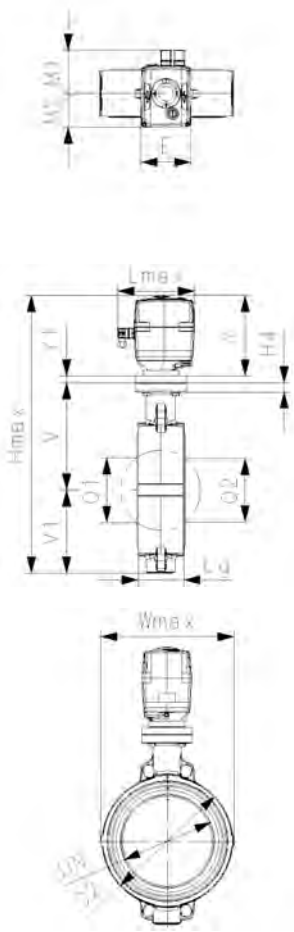
Voor sommige materiaalcombinaties (bijv. DN300-vlinderkleppen met PE/PP-buizen) zijn speciale flensadapters nodig. Bekijk de "Perfekte flensverbindingstool" op www.gfps.com.

d	afm.	DN	PN	kv-waarde	EPDM	EUR	gewicht
(mm)	(inch)	(mm)	(bar)	($\Delta p=1$ bar)	Code		(kg)
				(L/min)			
63	2	50	10	740	199 145 202	2.474,00	
75	2 1/2	65	10	1500	199 145 203	2.773,20	
90	3	80	10	2400	199 145 204	2.950,20	4,484
110	4	100	10	3800	199 145 205	3.054,80	5,119
140	5	125	10	8600	199 145 206	3.303,50	4,719
160	6	150	10	11400	199 145 207	3.377,10	6,701
225	8	200	10	19900	199 145 208	4.309,80	
280	10	250	6	34000	199 145 209	9.729,30	14,334
315	12	300	4	50000	199 145 210	11.375,60	19,546

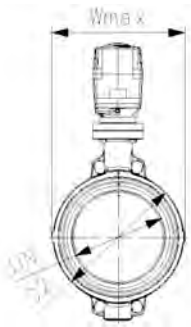
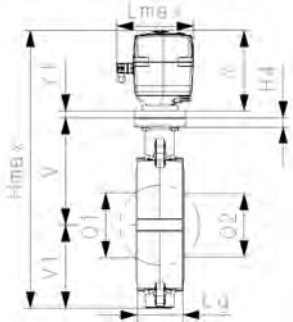
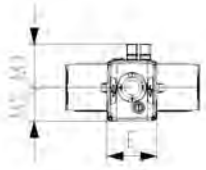
d	FKM	EUR	gewicht	PTFE	EUR
(mm)	Code		(kg)	Code	
63	199 145 222	2.568,50		199 145 722	3.337,00
75	199 145 223	2.632,70		199 145 723	3.629,80
90	199 145 224	3.048,50	4,491	199 145 724	3.906,10
110	199 145 225	3.165,30		199 145 725	4.437,20
140	199 145 226	3.353,90	4,737	199 145 726	4.954,30
160	199 145 227	3.509,30	6,724	199 145 727	5.701,20
225	199 145 228	4.479,10	12,994	199 145 728	6.645,70
280	199 145 229	10.042,10			
315	199 145 230	12.676,00	19,546		

d	Wmax	H4	V1	U	V	Lg	k	D2	Y	Y1	M1	M2	E	Q1
(mm)	(mm)	(mm)	(mm)	(mm)	(mm)	(mm)	(mm)	(mm)	(mm)	(mm)	(mm)	(mm)	(mm)	(mm)
63	118,4	23	78,8	90	133,3	45	125	104	166,2	15	107,3	82,7	122,3	40
75	132,5	23	85,1	90	139,9	46	145	115	166,2	15	107,3	82,7	122,3	54
90	136,8	23	91,2	90	145,6	49	160	131	189,3		107,3	82,7	122,3	67
110	161,0	23	105,7	90	166,4	56	180	161	189,3		107,3	82,7	122,3	88
140	187,0	23	118,8	90	180,0	64	210	187	189,3		107,3	82,7	122,3	113
160	215,0	23	130,9	90	189,0	72	240	215	189,3		107,3	82,7	122,3	139
225	267,0	23	158,3	90	210,5	73	295	267	199,3		107,3	82,7	122,3	178
280	329,0	23	206,1	125	262,6	113	350	329	199,3	17	107,3	82,7	122,3	210
315	380,4	23	228,8	125	284,3	113	400	379	199,3	17	107,3	82,7	122,3	256

d	Hmax	Q2	Lmax
(mm)	(mm)	(mm)	(mm)
63	393,3		190
75	406,2	35	190
90	426,1	50	190
110	461,4	74	190
140	488,1	97	190



d	Hmax	Q2	Lmax
(mm)	(mm)	(mm)	(mm)
160	509,2	123	190
225	568,1	169	190
280	685,0	207	190
315	729,4	253	190





PVC-C Wafer-type, tussenbouw vlinderklep type 145 met elektrische aandrijving 24V met handbediening flensaansluiting metrisch/ANSI/BS/JIS

uitvoering:

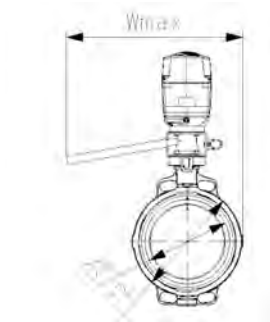
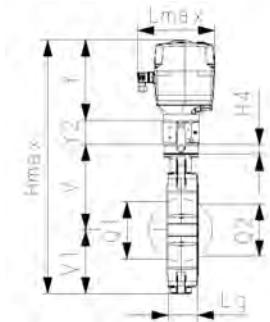
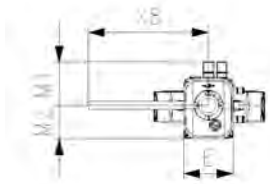
- spanning 24V AC/DC
- fabrieksinstelling stelbereik 90°<
- verwarmingselement, positie-indicatie (open/gesloten/midden)
- inbouw lengte volgens EN 558, ISO 5752 (DN50-200 lijn 25, DN250-300 lijn 16)
- aansluitmaten volgens ISO 7005 PN 10, EN 1092 PN 10, DIN 2501 PN 10, ANSI/ASME B 16.5 Class 150, BS 1560: 1989, BS4504, JIS B 2220

optioneel:

- andere afsluiter- en aandrijvingconfiguraties beschikbaar
- optionele accessoires: terugsteleenheid, monitoringmodule, regelmodule, Profibus DP module

opmerking:

Voor sommige materiaalcombinaties (bijv. DN300-vlinderkleppen met PE/PP-buizen) zijn speciale flensadapters nodig. Bekijk de "Perfekte flensverbindingstool" op www.gfps.com.



d	afm.	DN	PN	kv-waarde	EPDM	EUR	gewicht	PTFE	EUR
(mm)	(inch)	(mm)	(bar)	($\Delta p=1$ bar)	Code		(kg)	Code	
				(l/min)					
63	2	50	10	740	199 145 242	2.936,50	5,678	199 145 782	4.072,80
75	2 ½	65	10	1500	199 145 243	2.990,60	5,801	199 145 783	4.275,90
90	3	80	10	2400	199 145 244	3.412,50	5,984	199 145 784	4.492,50
110	4	100	10	3800	199 145 245	3.516,80		199 145 785	5.027,30
140	5	125	10	8600	199 145 246	3.765,90		199 145 786	5.454,80
160	6	150	10	11400	199 145 247	3.839,60	8,201	199 145 787	6.258,10
225	8	200	10	19900	199 145 248	4.772,20		199 145 788	7.227,90

d	Wmax	V1	U	V	Lg	k	Y	D2	X8	Y2	M1	M2	E	H4
(mm)	(mm)	(mm)	(mm)	(mm)	(mm)	(mm)	(mm)	(mm)	(mm)	(mm)	(mm)	(mm)	(mm)	(mm)
63	356,7	78,8	90	133,3	45	125	189,3	104	297,5	60	107,3	82,7	122,3	75
75	363,8	85,1	90	139,9	46	145	189,3	115	297,5	60	107,3	82,7	122,3	75
90	365,9	91,2	90	145,6	49	160	189,3	131	297,5	60	107,3	82,7	122,3	60
110	378,0	105,7	90	166,4	56	180	189,3	161	297,5	60	107,3	82,7	122,3	60
140	391,0	118,8	90	180,0	64	210	189,3	187	297,5	60	107,3	82,7	122,3	60
160	405,0	130,9	90	189,0	72	240	189,3	215	297,5	60	107,3	82,7	122,3	60
225	431,0	158,3	90	210,5	73	295	189,3	267	297,5	60	107,3	82,7	122,3	60

d	Q1	Hmax	Q2	Lmax	d2	H	D1 max.	H3	D	H1	H2	L1	D1 min.	L2
(mm)	(mm)	(mm)	(mm)	(mm)	(mm)	(mm)	(mm)	(mm)	(mm)	(mm)	(mm)	(mm)	(mm)	(mm)
63	40	461,4		190	115	488	145	188	19	83	140	122	140	180
75	54	474,3	35	190	104	475	125	188	19	77	134	122	120	180
90	67	486,1	50	190										
110	88	521,4	74	190										
140	113	548,1	97	190										
160	139	569,2	123	190										
225	178	628,1	169	190										

d	L3	aandrij-	L
(mm)	(mm)	ving	(mm)
		type	
63	250	EA-120	46
75	250	EA-120	45
90			
110			
140			
160			
225			



PVC-C Wafer-type, tussenbouw vlinderklep type 145 met elektrische aandrijving 24V zonder handbediening flensaansluiting metrisch/ANSI/BS/JIS

uitvoering:

- spanning 24V AC/DC
- fabrieksinstelling stelbereik 90°<
- verwarmingselement, positie-indicatie (open/gesloten/midden)
- inbouw lengte volgens EN 558, ISO 5752 (DN50-200 lijn 25, DN250-300 lijn 16)
- aansluitmaten volgens ISO 7005 PN 10, EN 1092 PN 10, DIN 2501 PN 10, ANSI/ASME B 16.5 Class 150, BS 1560: 1989, BS4504, JIS B 2220

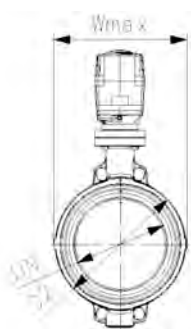
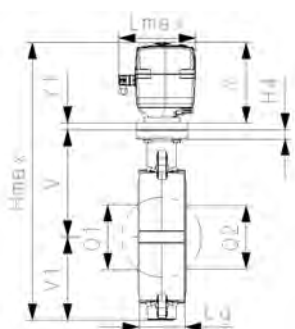
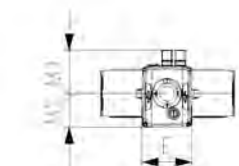
optioneel:

- andere afsluiter- en aandrijvingconfiguraties beschikbaar
- optionele accessoires: terugsteleenheid, monitoringmodule, regelmodule, Profibus DP module

opmerking:

Voor sommige materiaalcombinaties (bijv. DN300-vlinderkleppen met PE/PP-buizen) zijn speciale flensadapters nodig. Bekijk de "Perfekte flensverbindingstool" op www.gfps.com.

d afm.	DN	PN	kv-waarde	EPDM	EUR	gewicht	PTFE	EUR
(mm)	(inch)	(mm)	(bar)	($\Delta p=1$ bar)	Code	(kg)	Code	
				(L/min)				
63	2	50	10	740	199 145 282	2.474,00		3.343,10
75	2 1/2	65	10	1500	199 145 283	2.528,50		3.629,80
90	3	80	10	2400	199 145 284	2.950,20	4,484	3.906,10
110	4	100	10	3800	199 145 285	3.054,80	5,119	4.437,20
140	5	125	10	8600	199 145 286	3.303,50	4,719	7.262,90
160	6	150	10	11400	199 145 287	3.377,10		5.701,20
225	8	200	10	19900	199 145 288	4.309,80	12,966	6.645,70
280	10	250	6	34000	199 145 289	9.729,30	14,334	
315	12	300	4	50000	199 145 290	11.375,60	19,546	



d	Wmax	H4	V1	U	V	Lg	k	D2	Y	Y1	M1	M2	E	Q1
(mm)	(mm)	(mm)	(mm)	(mm)	(mm)	(mm)	(mm)	(mm)	(mm)	(mm)	(mm)	(mm)	(mm)	(mm)
63	118,4	23	78,8	90	133,3	45	125	104	166,2	15	107,3	82,7	122,3	40
75	132,5	23	85,1	90	139,9	46	145	115	166,2	15	107,3	82,7	122,3	54
90	136,8	23	91,2	90	145,6	49	160	131	189,3		107,3	82,7	122,3	67
110	161,0	23	105,7	90	166,4	56	180	161	189,3		107,3	82,7	122,3	88
140	187,0	23	118,8	90	180,0	64	210	187	189,3		107,3	82,7	122,3	113
160	215,0	23	130,9	90	189,0	72	240	215	189,3		107,3	82,7	122,3	139
225	267,0	23	158,3	90	210,5	73	295	267	199,3		107,3	82,7	122,3	178
280	329,0	23	206,1	125	262,6	113	350	329	199,3	17	107,3	82,7	122,3	210
315	380,4	23	228,8	125	284,3	113	400	379	199,3	17	107,3	82,7	122,3	256

d	Hmax	Q2	Lmax
(mm)	(mm)	(mm)	(mm)
63	393,3		190
75	406,2	35	190
90	426,1	50	190
110	461,4	74	190
140	488,1	97	190
160	509,2	123	190
225	568,1	169	190
280	685,0	207	190
315	729,4	253	190

vlinderkleppen type 146, elektrisch



PVC-C lugtype, eindbouw vlinderklep type 146 met elektrische aandrijving 230V zonder handbediening flensaansluiting metrisch

uitvoering:

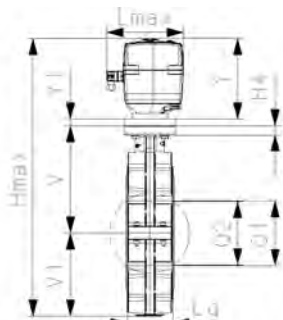
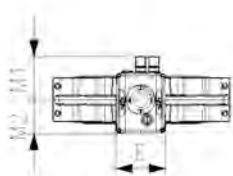
- spanning 100-230V, 50-60Hz
- fabrieksinstelling stelbereik 90°<
- verwarmingselement, positie-indicatie (open/gesloten/midden)
- inbouw lengte volgens EN 558, ISO 5752 (DN50-200 lijn 25, DN250-300 lijn 16)
- aansluitmaten volgens ISO 7005 PN10 / EN 1092 PN10 / DIN 2501 PN10

optioneel:

- andere afsluiter- en aandrijvingconfiguraties beschikbaar
- optionele accessoires: terugsteleenheid, monitoringmodule, regelmodule, Profibus DP module

opmerking:

Voor sommige materiaalcombinaties (bijv. DN300-vlinderkleppen met PE/PP-buizen) zijn speciale flensadapters nodig. Bekijk de "Perfekte flensverbindingstool" op www.gfps.com.



d	afm.	DN	PN	kv-waarde	EPDM	EUR	gewicht	PTFE	EUR
(mm)	(inch)	(mm)	(bar)	($\Delta p=1$ bar)	Code		(kg)	Code	
63	2	50	10	740	199 146 202	2.731,10	4,299	199 146 722	3.476,20
75	2 ½	65	10	1500	199 146 203	2.815,10	4,456	199 146 723	5.025,50
90	3	80	10	2400	199 146 204	3.299,60	4,701	199 146 724	3.964,70
110	4	100	10	3800	199 146 205	3.460,30	5,606	199 146 725	4.505,80
140	5	125	10	8600	199 146 206	3.799,30	7,120	199 146 726	6.930,40
160	6	150	10	11400	199 146 207	3.958,80		199 146 727	5.774,10
225	8	200	10	19900	199 146 208	5.063,70	13,625	199 146 728	9.140,70
280	10	250	6	34000	199 146 209	8.841,40	24,385		
315	12	300	4	50000	199 146 210	10.337,50	30,916		

d	Wmax	U	V	H4	V1	Lg	k	D2	Y1	Y	d2	M1	M2	E
(mm)	(mm)	(mm)	(mm)	(mm)	(mm)	(mm)	(mm)	(mm)	(mm)	(mm)	(mm)	(mm)	(mm)	(mm)
63	165,0	90,0	133,3	23	78,8	44,7	125	160		166,2	M16	107,3	82,7	122,3
75	182,0	90,0	139,9	23	85,1	45,7	145	180		166,2	M16	107,3	82,7	122,3
90	210,0	90,0	145,6	23	91,2	48,7	160	195		189,3	M16	107,3	82,7	122,3
110	240,0	90,0	166,0	23	107,5	55,6	180	226		189,3	M16	107,3	82,7	122,3
140	272,0	90,0	180,0	23	122,7	63,5	210	258		189,3	M16	107,3	82,7	122,3
160	300,0	90,0	189,0	23	134,5	71,5	240	284		199,3	M20	107,3	82,7	122,3
225	360,0	90,0	210,5	23	161,5	72,5	295	341		199,3	M20	107,3	82,7	122,3
280	440,0	125,0	264,4	23	206,9	113,2	350	412	17,0	199,3	M20	107,3	82,7	122,3
315	510,0	125,0	285,2	23	235,5	114,6	400	482	17,0	199,3	M20	107,3	82,7	122,3

d	Q1	Hmax	Q2	Lmax
(mm)	(mm)	(mm)	(mm)	(mm)
63	40	378,3		190,0
75	54	391,2	35	190,0
90	67	426,1	50	190,0
110	88	462,8	74	190,0
140	113	492,0	97	190,0
160	139	522,8	123	190,0
225	178	571,3	169	190,0
280	210	670,6	207	190,0
315	256	720,0	253	190,0

vlinderkleppen type 147, elektrisch



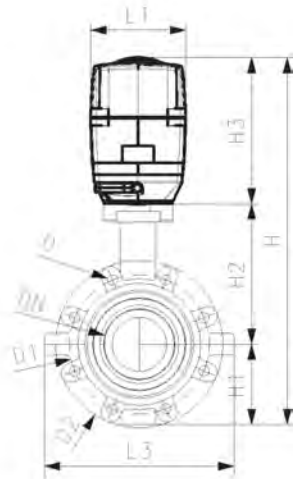
lugtype, eindbouw vlinderklep type 147 PVC-C
met elektrische aandrijving 24V
zonder handbediening
flensaansluiting ANSI/ASME

uitvoering:

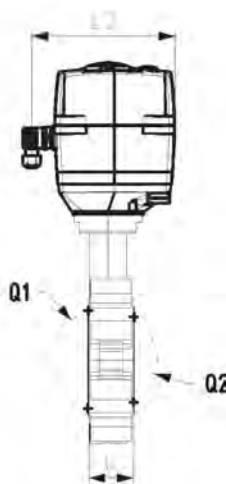
- spanning 24V AC/DC
- fabrieksinstelling stelbereik 90°<
- verwarmingselement, positie-indicatie (open/gesloten/midden)
- inbouw lengte volgens EN 558, ISO 5752 (DN50-200 lijn 25, DN250-300 lijn 16)
- aansluitmaten volgens ANSI/ASME B 16.5 klasse 150

optioneel:

- andere afsluiter- en aandrijvingconfiguraties beschikbaar
- optionele accessoires: terugsteleenheid, monitoringmodule, regelmodule, Profibus DP module



d	afm.	DN	PN	kv-waarde	EPDM	EUR	gewicht	PTFE	EUR
(mm)	(inch)	(mm)	(bar)	($\Delta p=1$ bar)	Code		(kg)	Code	
				(l/min)					
63	2	50	10	740	199 147 282	2.165,90	4,299	199 147 742	4.726,30
75	2 ½	65	10	1500	199 147 283	2.232,50	4,456	199 147 743	5.025,50
90	3	80	10	2400	199 147 284	2.616,60	4,701	199 147 744	5.390,30
110	4	100	10	3800	199 147 285	3.460,30		199 147 745	6.125,90
140	5	125	10	8600	199 147 286	5.305,90	5,606	199 147 746	6.930,40
160	6	150	10	11400	199 147 287	3.799,30	8,881	199 147 747	7.850,50
225	8	200	10	19900	199 147 288	4.575,20	13,625	199 147 748	9.140,70
280	10	250	4	34000	199 147 289	5.063,70			
315	12	300	6	50000	199 147 290	10.160,80	30,916		



d	afm.	aandrijving	d2	D	D1	H	H1	H2	H3	L	L1	L2	L3	Q1
(mm)	(inch)	type	(mm)	(mm)	(mm)	(mm)	(mm)	(mm)	(mm)	(mm)	(mm)	(mm)	(mm)	(mm)
63	2	EA-45	160	UNC 5/8	120,6	399	77	134	188	45	122	180	165	40
75	2 ½	EA-45	180	UNC 5/8	139,7	411	83	140	188	46	122	180	182	54
90	3	EA-120	195	UNC 5/8	152,4	423	89	146	188	49	122	180	210	67
110	4	EA-120	226	UNC 5/8	190,5	461	106	167	188	56	122	180	240	88
140	5	EA-120	258	UNC 3/4	215,9	490	121	181	188	64	122	180	272	113
160	6	EA-120	284	UNC 3/4	241,3	510	133	189	188	72	122	180	300	139
225	8	EA-250	341	UNC 3/4	298,4	577	159	210	208	73	122	180	360	178
280	10	EA-250	482	UNC 7/8	431,8	727	234	285	208	113	122	180	510	256
315	12	EA-250	412	UNC 7/8	362,0	677	205	264	208	113	122	180	440	210

d	afm.	Q2
(mm)	(inch)	(mm)
63	2	
75	2 ½	35
90	3	50
110	4	74
140	5	97
160	6	123
225	8	169
280	10	253
315	12	207



PVC-C lugtype, eindbouw vlinderklep type 147 met elektrische aandrijving 230V zonder handbediening flensaansluiting ANSI/ASME

uitvoering:

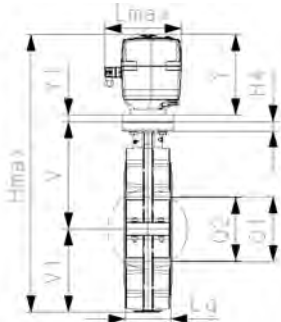
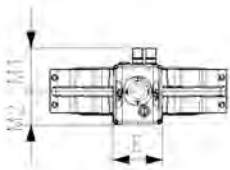
- spanning 100-230V, 50-60Hz
- fabrieksinstelling stelbereik 90°<
- verwarmingselement, positie-indicatie (open/gesloten/midden)
- inbouw lengte volgens EN 558, ISO 5752 (DN50-200 lijn 25, DN250-300 lijn 16)
- aansluitmaten volgens ANSI/ASME B 16.5 klasse 150

optioneel:

- andere afsluiter- en aandrijvingconfiguraties beschikbaar
- optionele accessoires: terugsteleenheid, monitoringmodule, regelmodule, Profibus DP module

opmerking:

Voor sommige materiaalcombinaties (bijv. DN300-vlinderkleppen met PE/PP-buizen) zijn speciale flensadapters nodig. Bekijk de "Perfekte flensverbindingstool" op www.gfps.com.



d	afm.	DN	PN	kv-waarde	EPDM	EUR	gewicht	PTFE	EUR
(mm)	(inch)	(mm)	(bar)	($\Delta p=1$ bar)	Code		(kg)	Code	
				(l/min)					
63	2	50	10	740	199 147 202	2.731,10	4,299	199 147 722	4.726,30
75	2 ½	65	10	1500	199 147 203	2.815,10	4,456	199 147 723	5.025,50
90	3	80	10	2400	199 147 204	3.299,60	4,701	199 147 724	5.390,30
110	4	100	10	3800	199 147 205	3.460,30	5,606	199 147 725	6.125,90
140	5	125	10	8600	199 147 206	3.799,30	7,120	199 147 726	6.930,40
160	6	150	10	11400	199 147 207	3.958,80	8,881	199 147 727	7.850,50
225	8	200	10	19900	199 147 208	5.063,70		199 147 728	9.140,70
280	10	250	6	34000	199 147 209	8.815,10	24,385		
315	12	300	4	50000	199 147 210	10.306,70	30,916		

Wmax	U	V	H4	V1	Lg	D2	Y1	Y	M1	d2	k	M2	E
(mm)	(mm)	(mm)	(mm)	(mm)	(mm)	(mm)	(mm)	(mm)	(mm)	(mm)	(mm)	(mm)	(mm)
165	90	133,3	23	78,8	44,7	160		166,2	107,3	UNC 5/8	120,7	82,7	122,3
182	90	139,9	23	85,1	45,7	180		166,2	107,3	UNC 5/8	139,7	82,7	122,3
210	90	145,6	23	91,2	48,7	195		189,3	107,3	UNC 5/8	152,4	82,7	122,3
240	90	166,0	23	107,5	55,6	226		189,3	107,3	UNC 5/8	190,5	82,7	122,3
272	90	180,0	23	122,7	63,5	258		189,3	107,3	UNC 3/4	215,9	82,7	122,3
300	90	189,0	23	134,5	71,5	284		199,3	107,3	UNC 3/4	241,3	82,7	122,3
360	90	210,5	23	161,5	72,5	341		199,3	107,3	UNC 3/4	298,5	82,7	122,3
440	125	264,4	23	206,9	113,2	412	17	199,3	107,3	UNC 7/8	362,0	82,7	122,3
510	125	285,2	23	235,5	114,6	482	17	199,3	107,3	UNC 7/8	431,8	82,7	122,3

Q1	Hmax	Q2	Lmax
(mm)	(mm)	(mm)	(mm)
40	378,3		190
54	391,2	35	190
67	426,1	50	190
88	462,8	74	190
113	492,0	97	190
139	522,8	123	190
178	571,3	169	190
210	670,6	207	190
256	720,0	253	190

vlinderkleppen type 565, elektrisch



Wafer-type, tussenbouw vlinderklep type 565 elektrisch PVDF/PA-GF met elektrische aandrijving 230V zonder handbediening
flensaansluiting metrisch/ANSI/BS/JIS
geschikt voor PVC-U, PVC-C, ABS, ecoFIT, COOL-FIT en PROGEF systemen

uitvoering:

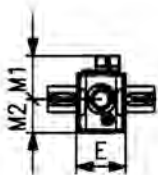
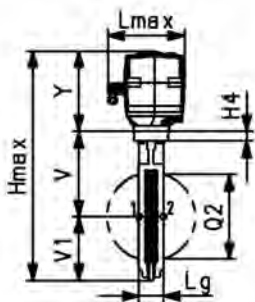
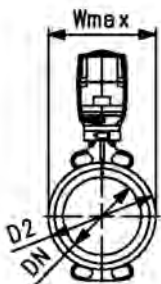
- inbouw lengte volgens EN558 serie 20, ISO 5752 serie 20, API 609 table 2
- flensaansluitmaten volgens: ISO 7005 PN10/16, EN 1092 PN10/16, DIN 2501 PN10/16, ANSI/ASME B 16.5 Class 150, BS 1560: 1989 Class 125/150; BS 4504 PN10/16, JIS B 2220 10K, JIS B 2239 10K
- radiaal in- en uitbouwbaar
- spanning 100-230V, 50-60Hz
- fabrieksinstelling stelbereik 0-90°
- verwarmingselement, positie-indicatie (open/gesloten/midden)
- handbediening geïntegreerd in elektrische aandrijving
- te gebuiken voor water en waterbehandelings toepassingen (bijv. zeewater, drinkwater en industrieel water)
- de schakelring voor de dubbele sensor voor elektrische terugmelding standindicatie is voorgemonteerd; de dubbele sensor kan worden besteld als accessoire

optioneel:

- individuele configuratie van de afsluiter mogelijk
- handbediend of elektrische aandrijvingen van GF
- dubbele sensor voor elektrische terugmelding incl. LED indicatie
- optionele accessoires: terugsteleenheid, monitoringmodule, regelmodule, Profibus DP module
- extra handbediening tussen afsluiter en aandrijving

opmerking:

Voor sommige materiaalcombinaties (bijv. DN300-vlinderkleppen met PE/PP-buizen) zijn speciale flensadapters nodig. Bekijk de "Perfekte flensverbindingstool" op www.gfps.com.



DN (mm)	PN (bar)	d afm. (mm)	afm. (inch)	kv-waarde ($\Delta p=1$ bar) (L/min)	afm. (inch)	Do2 (mm)	aandrijving	EPDM Code	EUR	gewicht (kg)
50	10	63	2	1445	2	63	EA45	199 565 300	1.363,70	3,3
65	10	75	2 ½	2530	2 ½	75	EA120	199 565 301	1.616,20	4,6
80	10	90	3	4020	3	90	EA120	199 565 302	1.643,70	4,7
100	10	110	4	5850	4	110	EA120	199 565 303	1.664,40	5,6
125	10	140	5	11900	5	140	EA120	199 565 304	1.704,50	6,1
150	10	160	6	18050	6	160	EA250	199 565 305	2.179,90	8,7
200	10	225	8	43667	8	225	EA250	199 565 306	2.240,80	10,0
250	6	280	10	62333	10	280	EA250	199 565 307	2.734,40	14,5
300	4	315	12	94500	12	315	EA250	199 565 308	2.920,40	18,2

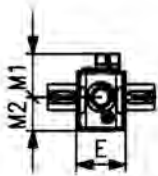
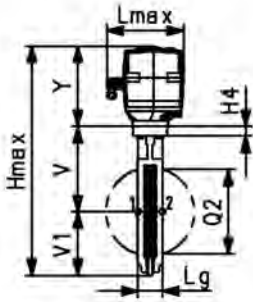
DN (mm)	FKM Code	EUR	gewicht (kg)
50	199 565 320	1.391,40	3,4
65	199 565 321	1.658,00	4,7
80	199 565 322	1.697,20	4,8
100	199 565 323	1.729,30	5,8
125	199 565 324	1.787,60	6,4
150	199 565 325	2.297,10	9,0
200	199 565 326	2.371,10	10,5
250	199 565 327	2.988,50	15,2
300	199 565 328	3.321,40	19,4

DN (mm)	D2 (mm)	Wmax (mm)	Hmax (mm)	Lmax (mm)	H4 (mm)	V (mm)	V1 (mm)	Lg (mm)	E (mm)	M1 (mm)	M2 (mm)	Y (mm)	Q2 (mm)
50	100,0	122,5	377,5	190,0	23	133,5	63,0	43	122,5	107,5	83	166,5	28,5
65	121,0	132,5	411,5	190,0	23	140,0	82,0	46	122,5	107,5	83	189,5	44,0
80	138,0	137,5	424,0	190,0	23	146,0	89,0	46	122,5	107,5	83	189,5	63,5
100	158,5	158,5	459,5	190,0	23	166,5	104,0	52	122,5	107,5	83	189,5	84,0
125	187,0	187,0	487,5	190,0	23	180,0	118,0	56	122,5	107,5	83	189,5	110,5

tabel gaat verder op volgende pagina



DN	D2	Wmax	Hmax	Lmax	H4	V	V1	Lg	E	M1	M2	Y	Q2
(mm)	(mm)	(mm)	(mm)	(mm)	(mm)	(mm)	(mm)	(mm)	(mm)	(mm)	(mm)	(mm)	(mm)
150	213,0	213,0	518,5	190,0	23	189,0	130,5	56	122,5	107,5	83	199,5	137,5
200	267,0	267,0	568,0	190,0	23	209,5	159,0	60	122,5	107,5	83	199,5	190,5
250	325,5	325,5	674,5	190,0	23	262,5	195,5	68	122,5	107,5	83	216,5	239,0
300	380,0	380,0	731,0	190,0	23	284,5	230,5	78	122,5	107,5	83	216,5	285,5





Wafer-type, tussenbouw vlinderklep type 565 elektrisch PVDF/PA-GF met elektrische aandrijving 24V zonder handbediening flensaansluiting metrisch/ANSI/BS/JIS geschikt voor PVC-U, PVC-C, ABS, ecoFIT, COOL-FIT en PROGEF systemen

uitvoering:

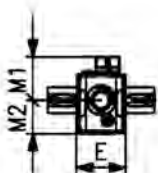
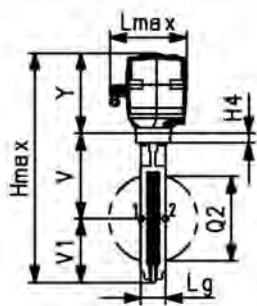
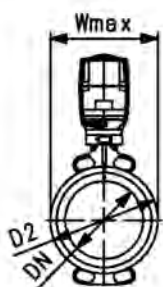
- inbouw lengte volgens EN558 serie 20, ISO 5752 serie 20, API 609 table 2
- flensaansluitmaten volgens: ISO 7005 PN10/16, EN 1092 PN10/16, DIN 2501 PN10/16, ANSI/ASME B 16.5 Class 150, BS 1560: 1989 Class 125/150; BS 4504 PN10/16, JIS B 2220 10K, JIS B 2239 10K
- radiaal in- en uitbouwbaar
- spanning 24V AC/DC
- fabrieksinstelling stelbereik 0-90°
- verwarmingselement, positie-indicatie (open/gesloten/midden)
- handbediening geïntegreerd in elektrische aandrijving
- te gebruiken voor water en waterbehandelingstoepassingen (bijv. zeewater, drinkwater en industrieel water)
- de schakelring voor de dubbele sensor voor elektrische terugmelding standindicatie is voormonteerd; de dubbele sensor kan worden besteld als accessoire

optioneel:

- individuele configuratie van de afsluiter mogelijk
- handbediend of elektrische aandrijvingen van GF
- dubbele sensor voor elektrische terugmelding incl. LED indicatie
- optionele accessoires: terugsteleenheid, monitoringmodule, regelmodule, Profibus DP module
- extra handbediening tussen afsluiter en aandrijving

opmerking:

Voor sommige materiaalcombinaties (bijv. DN300-vlinderkleppen met PE/PP-buizen) zijn speciale flensadapters nodig. Bekijk de "Perfekte flensverbindingstool" op www.gfps.com.



DN (mm)	PN (bar)	d afm. (mm)	afm. (inch)	kv-waarde ($\Delta p=1$ bar) (L/min)	Do2 (mm)	afm. (inch)	aandrijving	EPDM Code	EUR	gewicht (kg)
50	10	63	2	1445	63	2	EA45	199 565 400	1.363,70	3,3
65	10	75	2 ½	2530	75	2 ½	EA120	199 565 401	1.616,20	4,6
80	10	90	3	4020	90	3	EA120	199 565 402	1.643,70	4,7
100	10	110	4	5850	110	4	EA120	199 565 403	1.664,40	5,6
125	10	140	5	11900	140	5	EA120	199 565 404	1.704,50	6,1
150	10	160	6	18050	160	6	EA250	199 565 405	2.179,90	8,7
200	10	225	8	43667	225	8	EA250	199 565 406	2.240,80	10,0
250	6	280	10	62333	280	10	EA250	199 565 407	2.734,40	
300	4	315	12	94500	315	12	EA250	199 565 408	2.920,40	18,2

DN (mm)	FKM Code	EUR	gewicht (kg)
50	199 565 420	1.391,40	3,4
65	199 565 421	1.658,00	
80	199 565 422	1.697,20	4,8
100	199 565 423	1.729,30	5,8
125	199 565 424	1.787,60	6,4
150	199 565 425	2.297,10	9,0
200	199 565 426	2.371,10	10,5
250	199 565 427	2.988,50	15,2
300	199 565 428	3.321,40	19,4

DN (mm)	D2 (mm)	Wmax (mm)	Hmax (mm)	Lmax (mm)	H4 (mm)	V (mm)	V1 (mm)	Lg (mm)	E (mm)	M1 (mm)	M2 (mm)	Y (mm)	Q2 (mm)
50	100,0	122,5	377,5	190	23	133,5	63,0	43	122,5	107,5	83	166,5	28,5
65	121,0	132,5	411,5	190	23	140,0	82,0	46	122,5	107,5	83	189,5	44,0
80	138,0	137,5	424,0	190	23	146,0	89,0	46	122,5	107,5	83	189,5	63,5
100	158,5	158,5	459,5	190	23	166,5	104,0	52	122,5	107,5	83	189,5	84,0
125	187,0	187,0	487,5	190	23	180,0	118,0	56	122,5	107,5	83	189,5	110,5
150	213,0	213,0	518,5	190	23	189,0	130,5	56	122,5	107,5	83	199,5	137,5
200	267,0	267,0	568,0	190	23	209,5	159,0	60	122,5	107,5	83	199,5	190,5
250	325,5	325,5	674,5	190	23	262,5	195,5	68	122,5	107,5	83	216,5	239,0
300	380,0	380,0	731,0	190	23	284,5	230,5	78	122,5	107,5	83	216,5	285,5



Wafer-type, tussenbouw vlinderklep type 565 elektrisch PVDF/PA-GF met Smart Actuator 230V zonder handbediening
Wafer-type metrisch/ANSI/BS/JIS
geschikt voor PVC-U, PVC-C, ABS, ecoFIT, COOL-FIT en PROGEF systemen

uitvoering:

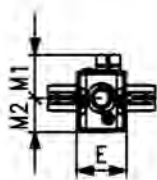
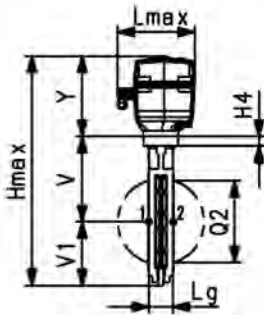
- inbouw lengte volgens EN558 serie 20, ISO 5752 serie 20, API 609 table 2
- flensaansluitmaten volgens: ISO 7005 PN10/16, EN 1092 PN10/16, DIN 2501 PN10/16, ANSI/ASME B 16.5 Class 150, BS 1560: 1989 Class 125/150; BS 4504 PN10/16, JIS B 2220 10K, JIS B 2239 10K
- radiaal in- en uitbouwbaar
- spanning 100-230V, 50-60Hz
- fabrieksinstelling stelbereik 0-90°
- verwarmingselement, positie-indicatie (open/gesloten/midden)
- verbinding via NFC en Wi-Fi Direct zorgt voor controle, identificatie en zichtbaarheid zonder de behuizing te openen
- meest relevante data gevisualiseerd in de app
- verbinding en controle via app mogelijk
- LED strip voor visuele open/dicht 360° feedback
- handbediening geïntegreerd in elektrische aandrijving
- te gebruiken voor water en waterbehandelings toepassingen (bijv. zeewater, drinkwater en industrieel water)
- de schakelring voor de dubbele sensor voor elektrische terugmelding standindicatie is voorgemonteerd; de dubbele sensor kan worden besteld als accessoire

optioneel:

- individuele configuratie van de afsluiter mogelijk
- handbediend of elektrische aandrijvingen van GF
- dubbele sensor voor elektrische terugmelding incl. LED indicatie
- optionele accessoires: terugsteleenheid, monitoringmodule, regelmodule, Profibus DP module
- extra handbediening tussen afsluiter en aandrijving

opmerking:

Voor sommige materiaalcombinaties (bijv. DN300-vlinderkleppen met PE/PP-buizen) zijn speciale flensadapters nodig. Bekijk de "Perfekte flensverbindingstool" op www.gfps.com.



DN (mm)	PN (bar)	d afm. (mm)	afm. (inch)	kv-waarde ($\Delta p=1$ bar) (L/min)	Do2 (mm)	afm. (inch)	aandrijving	EPDM Code	EUR	gewicht (kg)
50	10	63	2	1445	63	2	dEA45	199 565 700	1.464,90	4,3
65	10	75	2 ½	2530	75	2 ½	dEA120	199 565 701	1.770,60	4,6
80	10	90	3	4020	90	3	dEA120	199 565 702	1.798,10	
100	10	110	4	5850	110	4	dEA120	199 565 703	1.818,80	
125	10	140	5	11900	140	5	dEA120	199 565 704	1.858,90	6,1
150	10	160	6	18050	160	6	dEA250	199 565 705	2.331,10	8,7
200	10	225	8	43667	225	8	dEA250	199 565 706	2.391,90	
250	6	280	10	62333	280	10	dEA250	199 565 707	2.885,60	
300	4	315	12	94500	315	12	dEA250	199 565 708	3.071,50	18,2

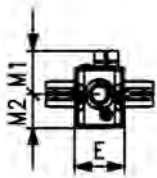
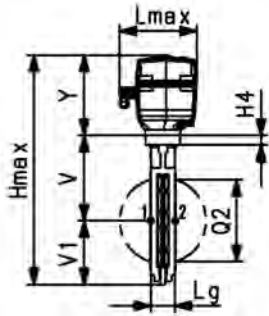
DN (mm)	FKM Code	EUR	gewicht (kg)
50	199 565 709	1.492,70	4,4
65	199 565 710	1.812,40	
80	199 565 711	1.851,60	
100	199 565 712	1.883,80	5,8
125	199 565 713	1.942,20	6,4
150	199 565 714	2.448,20	9,0
200	199 565 715	2.522,20	10,5
250	199 565 716	3.139,70	15,2
300	199 565 717	3.472,50	19,4

DN (mm)	D2 (mm)	Wmax (mm)	Hmax (mm)	Lmax (mm)	H4 (mm)	V (mm)	V1 (mm)	Lg (mm)	E (mm)	M1 (mm)	M2 (mm)	Y (mm)	Q2 (mm)
50	100,0	122,5	377,5	190	23	133,5	63,0	43	122,5	107,5	83	166,5	28,5
65	121,0	132,5	411,5	190	23	140,0	82,0	46	122,5	107,5	83	189,5	44,0
80	138,0	137,5	424,0	190	23	146,0	89,0	46	122,5	107,5	83	189,5	63,5
100	158,5	158,5	459,5	190	23	166,5	104,0	52	122,5	107,5	83	189,5	84,0
125	187,0	187,0	487,5	190	23	180,0	118,0	56	122,5	107,5	83	189,5	110,5

tabel gaat verder op volgende pagina



DN	D2	Wmax	Hmax	Lmax	H4	V	V1	Lg	E	M1	M2	Y	Q2
(mm)	(mm)	(mm)	(mm)	(mm)	(mm)	(mm)	(mm)	(mm)	(mm)	(mm)	(mm)	(mm)	(mm)
150	213,0	213,0	518,5	190	23	189,0	130,5	56	122,5	107,5	83	199,5	137,5
200	267,0	267,0	568,0	190	23	209,5	159,0	60	122,5	107,5	83	199,5	190,5
250	325,5	325,5	674,5	190	23	262,5	195,5	68	122,5	107,5	83	216,5	239,0
300	380,0	380,0	731,0	190	23	284,5	230,5	78	122,5	107,5	83	216,5	285,5





Wafer-type, tussenbouw vlinderklep type 565 elektrisch PVDF/PA-GF met Smart Actuator 24V zonder handbediening
Wafer-type metrisch/ANSI/BS/JIS
geschikt voor PVC-U, PVC-C, ABS, ecoFIT, COOL-FIT en PROGEF systemen

uitvoering:

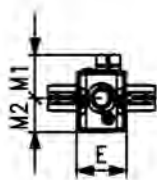
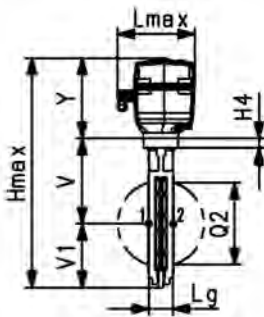
- inbouw lengte volgens EN558 serie 20, ISO 5752 serie 20, API 609 table 2
- flensaansluitmaten volgens: ISO 7005 PN10/16, EN 1092 PN10/16, DIN 2501 PN10/16, ANSI/ASME B 16.5 Class 150, BS 1560: 1989 Class 125/150; BS 4504 PN10/16, JIS B 2220 10K, JIS B 2239 10K
- radiaal in- en uitbouwbaar
- spanning 24V AC/DC
- fabrieksinstelling stelbereik 0-90°
- verwarmingselement, positie-indicatie (open/gesloten/midden)
- verbinding via NFC en Wi-Fi Direct zorgt voor controle, identificatie en zichtbaarheid zonder de behuizing te openen
- meest relevante data gevisualiseerd in de app
- verbinding en controle via app mogelijk
- LED strip voor visuele open/dicht 360° feedback
- handbediening geïntegreerd in elektrische aandrijving
- te gebruiken voor water en waterbehandelings toepassingen (bijv. zeewater, drinkwater en industrieel water)
- de schakelring voor de dubbele sensor voor elektrische terugmelding standindicatie is voorgemonteerd; de dubbele sensor kan worden besteld als accessoire

optioneel:

- individuele configuratie van de afsluiter mogelijk
- handbediend of elektrische aandrijvingen van GF
- dubbele sensor voor elektrische terugmelding incl. LED indicatie
- optionele accessoires: terugsteleenheid, monitoringmodule, regelmodule, Profibus DP module
- extra handbediening tussen afsluiter en aandrijving

opmerking:

Voor sommige materiaalcombinaties (bijv. DN300-vlinderkleppen met PE/PP-buizen) zijn speciale flensadapters nodig. Bekijk de "Perfekte flensverbindingstool" op www.gfps.com.



DN (mm)	PN (bar)	d afm. (mm)	afm. (inch)	kv-waarde ($\Delta p=1$ bar) (L/min)	Do2 (mm)	afm. (inch)	aandrijving	EPDM Code	EUR	gewicht (kg)
50	10	63	2	1445	63	2	dEA45	199 565 718	1.464,90	4,3
65	10	75	2 ½	2530	75	2 ½	dEA120	199 565 719	1.770,60	4,6
80	10	90	3	4020	90	3	dEA120	199 565 720	1.798,10	4,7
100	10	110	4	5850	110	4	dEA120	199 565 721	1.818,80	
125	10	140	5	11900	140	5	dEA120	199 565 722	1.858,90	6,1
150	10	160	6	18050	160	6	dEA250	199 565 723	2.331,10	8,7
200	10	225	8	43667	225	8	dEA250	199 565 724	2.391,90	10,0
250	6	280	10	62333	280	10	dEA250	199 565 725	2.885,60	14,5
300	4	315	12	94500	315	12	dEA250	199 565 726	3.071,50	18,2

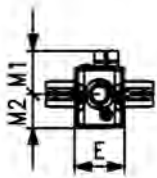
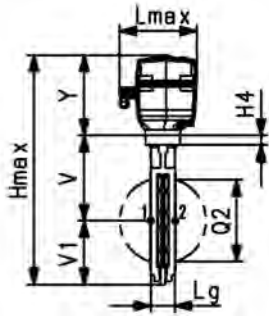
DN (mm)	FKM Code	EUR	gewicht (kg)
50	199 565 727	1.492,70	
65	199 565 728	1.812,40	4,7
80	199 565 729	1.851,60	4,8
100	199 565 730	1.883,80	5,8
125	199 565 731	2.313,20	
150	199 565 732	2.448,20	9,0
200	199 565 733	2.522,20	10,5
250	199 565 734	3.139,70	15,2
300	199 565 735	3.472,50	

DN (mm)	D2 (mm)	Wmax (mm)	Hmax (mm)	Lmax (mm)	H4 (mm)	V (mm)	V1 (mm)	Lg (mm)	E (mm)	M1 (mm)	M2 (mm)	Y (mm)	Q2 (mm)
50	100,0	122,5	377,5	190	23	133,5	63,0	43	122,5	107,5	83	166,5	28,5
65	121,0	132,5	411,5	190	23	140,0	82,0	46	122,5	107,5	83	189,5	44,0
80	138,0	137,5	424,0	190	23	146,0	89,0	46	122,5	107,5	83	189,5	63,5
100	158,5	158,5	459,5	190	23	166,5	104,0	52	122,5	107,5	83	189,5	84,0
125	187,0	187,0	487,5	190	23	180,0	118,0	56	122,5	107,5	83	189,5	110,5

tabel gaat verder op volgende pagina



DN	D2	Wmax	Hmax	Lmax	H4	V	V1	Lg	E	M1	M2	Y	Q2
(mm)	(mm)	(mm)	(mm)	(mm)	(mm)	(mm)	(mm)	(mm)	(mm)	(mm)	(mm)	(mm)	(mm)
150	213,0	213,0	518,5	190	23	189,0	130,5	56	122,5	107,5	83	199,5	137,5
200	267,0	267,0	568,0	190	23	209,5	159,0	60	122,5	107,5	83	199,5	190,5
250	325,5	325,5	674,5	190	23	262,5	195,5	68	122,5	107,5	83	216,5	239,0
300	380,0	380,0	731,0	190	23	284,5	230,5	78	122,5	107,5	83	216,5	285,5





Wafer-type, tussenbouw vlinderklep type 565 elektrisch PVDF/PA-GF met elektrische aandrijving 230V met handbediening flensaansluiting metrisch/ANSI/BS/JIS geschikt voor PVC-U, PVC-C, ABS, ecoFIT, COOL-FIT en PROGEF systemen

uitvoering:

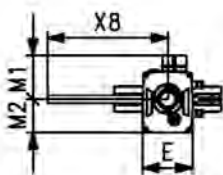
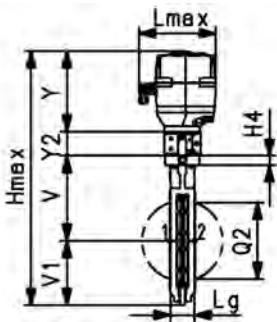
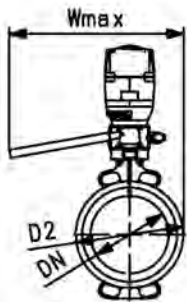
- inbouw lengte volgens EN558 serie 20, ISO 5752 serie 20, API 609 table 2
- flensaansluitmaten volgens: ISO 7005 PN10/16, EN 1092 PN10/16, DIN 2501 PN10/16, ANSI/ASME B 16.5 Class 150, BS 1560: 1989 Class 125/150; BS 4504 PN10/16, JIS B 2220 10K, JIS B 2239 10K
- radiaal in- en uitbouwbaar
- spanning 100-230V, 50-60Hz
- fabrieksinstelling stelbereik 0-90°
- verwarmingselement, positie-indicatie (open/gesloten/midden)
- met extra handbediening tussen afsluiter en aandrijving
- te gebruiken voor water en waterbehandelings toepassingen (bijv. zeewater, drinkwater en industrieel water)
- de schakelring voor de dubbele sensor voor elektrische terugmelding standindicatie is voorgemonteerd; de dubbele sensor kan worden besteld als accessoire

optioneel:

- individuele configuratie van de afsluiter mogelijk
- handbediend of elektrische aandrijvingen van GF
- dubbele sensor voor elektrische terugmelding incl. LED indicatie
- optionele accessoires: terugsteleenheid, monitoringmodule, regelmodule, Profibus DP module

opmerking:

Voor sommige materiaalcombinaties (bijv. DN300-vlinderkleppen met PE/PP-buizen) zijn speciale flensadapters nodig. Bekijk de "Perfekte flensverbindingstool" op www.gfps.com.



DN (mm)	PN (bar)	d afm. (mm)	(inch)	kv-waarde ($\Delta p=1$ bar) (L/min)	Do2 afm. (mm)	(inch)	aandrijving	EPDM Code	EUR	gewicht (kg)
50	10	63	2	1445	63	2	EA120	199 565 340	2.229,30	
65	10	75	2 ½	2530	75	2 ½	EA120	199 565 341	2.238,40	5,8
80	10	90	3	4020	90	3	EA120	199 565 342	2.265,80	5,9
100	10	110	4	5850	110	4	EA120	199 565 343	2.286,70	6,6
125	10	140	5	11900	140	5	EA120	199 565 344	2.326,80	7,1
150	10	160	6	18050	160	6	EA250	199 565 345	2.802,20	9,7
200	10	225	8	43667	225	8	EA250	199 565 346	2.862,90	

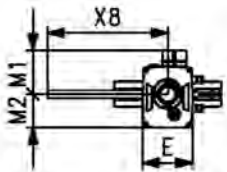
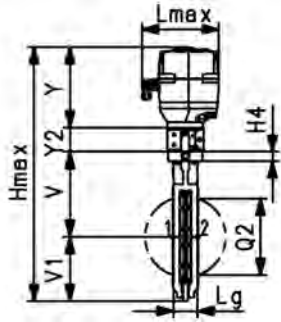
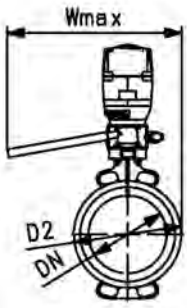
DN (mm)	FKM Code	EUR	gewicht (kg)
50	199 565 360	2.257,20	5,6
65	199 565 361	2.280,10	5,9
80	199 565 362	2.319,50	6,0
100	199 565 363	2.351,50	
125	199 565 364	2.410,00	7,4
150	199 565 365	2.919,20	10,0
200	199 565 366	2.993,20	11,5

DN (mm)	D2 (mm)	Wmax (mm)	Hmax (mm)	Lmax (mm)	H4 (mm)	V (mm)	V1 (mm)	Lg (mm)	E (mm)	M1 (mm)	M2 (mm)	X8 (mm)	Y (mm)
50	100,0	385,5	96,0	190	23	133,5	63,0	43	122,5	107,5	83	297,5	189,5
65	121,0	385,5	96,0	190	23	140,0	82,0	46	122,5	107,5	83	297,5	189,5
80	138,0	385,5	96,0	190	23	146,0	89,0	46	122,5	107,5	83	297,5	189,5
100	158,5	385,5	96,0	190	23	166,5	104,0	52	122,5	107,5	83	297,5	189,5
125	187,0	385,5	189,5	190	23	180,0	118,0	56	122,5	107,5	83	297,5	189,5
150	213,0	385,5	106,0	190	23	189,0	130,5	56	122,5	107,5	83	297,5	199,5
200	267,0	385,5	106,0	190	23	209,5	159,0	60	122,5	107,5	83	297,5	199,5

DN (mm)	Y2 (mm)	Q2 (mm)
50	60	28,5
65	60	44,0
80	60	63,5

tabel gaat verder op volgende pagina

DN	Y2	Q2
(mm)	(mm)	(mm)
100	60	84,0
125	60	110,5
150	60	137,5
200	60	190,5





Wafer-type, tussenbouw vlinderklep type 565 elektrisch PVDF/PA-GF met elektrische aandrijving 24V met handbediening
Wafer-type metrisch/ANSI/BS/JIS
geschikt voor PVC-U, PVC-C, ABS, ecoFIT, COOL-FIT en PROGEF systemen

uitvoering:

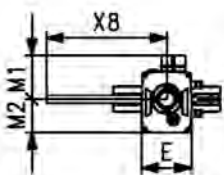
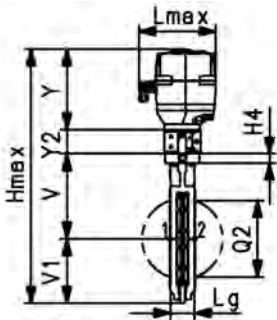
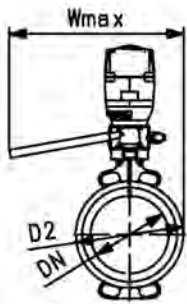
- inbouw lengte volgens EN558 serie 20, ISO 5752 serie 20, API 609 table 2
- flensaansluitmaten volgens: ISO 7005 PN10/16, EN 1092 PN10/16, DIN 2501 PN10/16, ANSI/ASME B 16.5 Class 150, BS 1560: 1989 Class 125/150; BS 4504 PN10/16, JIS B 2220 10K, JIS B 2239 10K
- radiaal in- en uitbouwbaar
- spanning 24V AC/DC
- fabrieksinstelling stelbereik 0-90°
- verwarmingselement, positie-indicatie (open/gesloten/midden)
- handbediening geïntegreerd in elektrische aandrijving
- met extra handbediening tussen afsluiter en aandrijving
- te gebruiken voor water en waterbehandelings toepassingen (bijv. zeewater, drinkwater en industrieel water)
- de schakeling voor de dubbele sensor voor elektrische terugmelding standindicatie is voorgemonteerd; de dubbele sensor kan worden besteld als accessoire

optioneel:

- individuele configuratie van de afsluiter mogelijk
- handbediend of elektrische aandrijvingen van GF
- dubbele sensor voor elektrische terugmelding incl. LED indicatie
- optionele accessoires: terugsteleenheid, monitoringmodule, regelmodule, Profibus DP module

opmerking:

Voor sommige materiaalcombinaties (bijv. DN300-vlinderkleppen met PE/PP-buizen) zijn speciale flensadapters nodig. Bekijk de "Perfekte flensverbindingstool" op www.gfps.com.



DN (mm)	PN (bar)	d (mm)	afm. (inch)	kv-waarde ($\Delta p=1$ bar) (L/min)	Do2 (mm)	afm. (inch)	aandrijving	EPDM Code	EUR	gewicht (kg)
50	10	63	2	1445	63	2	EA120	199 565 440	2.229,30	5,5
65	10	75	2 ½	2530	75	2 ½	EA120	199 565 441	2.238,40	5,8
80	10	90	3	4020	90	3	EA120	199 565 442	2.265,80	5,9
100	10	110	4	5850	110	4	EA120	199 565 443	2.286,70	6,6
125	10	140	5	11900	140	5	EA120	199 565 444	2.326,80	7,1
150	10	160	6	18050	160	6	EA250	199 565 445	2.802,20	9,7
200	10	225	8	43667	225	8	EA250	199 565 446	2.862,90	11,0

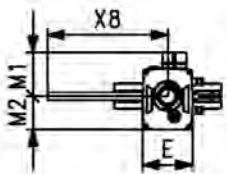
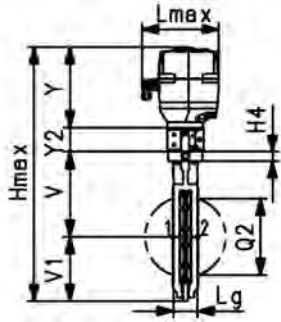
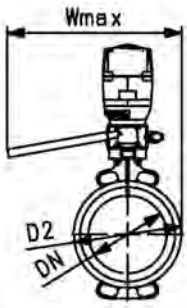
DN (mm)	FKM Code	EUR	gewicht (kg)
50	199 565 460	2.257,20	5,6
65	199 565 461	2.280,10	5,9
80	199 565 462	2.319,50	6,0
100	199 565 463	2.351,50	
125	199 565 464	2.410,00	7,4
150	199 565 465	2.919,20	10,0
200	199 565 466	2.993,20	11,5

DN (mm)	D2 (mm)	Wmax (mm)	Hmax (mm)	Lmax (mm)	H4 (mm)	V (mm)	V1 (mm)	Lg (mm)	E (mm)	M1 (mm)	M2 (mm)	X8 (mm)	Y (mm)
50	100,0	385,5	96,0	190	23	133,5	63,0	43	122,5	107,5	83	297,5	189,5
65	121,0	385,5	96,0	190	23	140,0	82,0	46	122,5	107,5	83	297,5	189,5
80	138,0	385,5	96,0	190	23	146,0	89,0	46	122,5	107,5	83	297,5	189,5
100	158,5	385,5	96,0	190	23	166,5	104,0	52	122,5	107,5	83	297,5	189,5
125	187,0	385,5	189,5	190	23	180,0	118,0	56	122,5	107,5	83	297,5	189,5
150	213,0	385,5	106,0	190	23	189,0	130,5	56	122,5	107,5	83	297,5	199,5
200	267,0	385,5	106,0	190	23	209,5	159,0	60	122,5	107,5	83	297,5	199,5

DN (mm)	Y2 (mm)	Q2 (mm)
50	60	28,5
65	60	44,0
80	60	63,5

tabel gaat verder op volgende pagina

DN	Y2	Q2
(mm)	(mm)	(mm)
100	60	84,0
125	60	110,5
150	60	137,5
200	60	190,5



vlinderkleppen type 565L, elektrisch



Lug-style eindbouwvlinderklep type 565L PVDF/PA-GF met elektrische aandrijving 230V flensaansluiting ISO/metrisch geschikt voor ABS, PVC-U, PVC-C, ecoFIT, COOL-FIT en PROGEF systemen DN200 leverbaar; andere afmetingen op aanvraag

uitvoering:

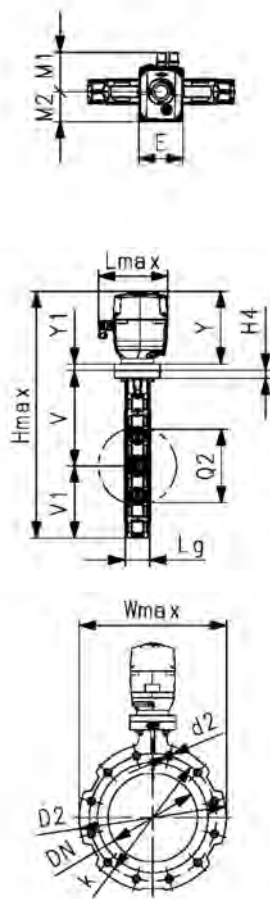
- inbouw lengte volgens EN558 serie 20, ISO 5752 serie 20, API 609 table 2
- flensaansluitmaten volgens: ISO 7005 PN10/16, EN 1092 PN10/16, DIN 2501 PN10/16
- radiaal in- en uitbouwbaar
- spanning 100-230V, 50-60Hz
- fabrieksinstelling stelbereik 0-90°
- verwarmingselement, positie-indicatie (open/gesloten/midden)
- handbediening geïntegreerd in elektrische aandrijving
- te gebruiken voor water en waterbehandelings toepassingen (bijv. zeewater, drinkwater en industrieel water)

optioneel:

- individuele configuratie van de afsluiter mogelijk
- handbediend of elektrische aandrijvingen van GF
- dubbele sensor voor elektrische terugmelding incl. LED indicatie
- optionele accessoires: terugsteleenheid, monitoringmodule, regelmodule, Profibus DP module
- extra handbediening tussen afsluiter en aandrijving

opmerking:

Voor sommige materiaalcombinaties (bijv. DN300-vlinderkleppen met PE/PP-buizen) zijn speciale flensadapters nodig. Bekijk de "Perfekte flensverbindingstool" op www.gfps.com.



d (mm)	DN (mm)	afm. (inch)	PN (bar)	kv-100-value (Δp=1 bar) (L/min)	EPDM Code	EUR	FKM Code	EUR	gewicht (kg)
63	50	2	16	1445	199 575 300	1.526,30	199 575 320	1.563,60	
75	65	2 ½	16	2530	199 575 301	1.690,70	199 575 321	1.746,80	4,700
90	80	3	16	4020	199 575 302	1.734,00	199 575 322	1.806,10	4,800
110	100	4	16	5850	199 575 303	1.759,00	199 575 323	1.846,40	5,800
140	125	5	16	11900	199 575 304	1.822,20	199 575 324	1.934,00	
160	150	6	16	18050	199 575 305	2.464,00	199 575 325	2.621,50	9,000
225	200	8	10	43667	199 575 306	2.550,20	199 575 326	2.725,50	
280	250	10	10	62333	199 575 307	3.249,80	199 575 327	3.591,80	
315	300	12	6	94500	199 575 308	3.513,40	199 575 328	4.053,00	19,400

d (mm)	DN (mm)	Hmax (mm)	Lmax (mm)	Wmax (mm)	V (mm)	V1 (mm)	Y (mm)	Lg (mm)	Q2 (mm)	k (mm)	d2 (mm)	D2 (mm)	H4 (mm)	E (mm)
63	50	384,6	190	140	133,3	70,1	166,2	43	28,3	125	M16	155	23	122,3
75	65	410,0	190	161	139,9	80,8	189,3	46	43,8	145	M16	175	23	122,3
90	80	426,2	190	180	145,6	91,3	189,3	46	63,5	160	M16	190	23	122,3
110	100	461,9	190	211	166,4	106,2	189,3	52	83,7	180	M16	221	23	122,3
140	125	489,6	190	239	180,0	120,3	189,3	56	110,4	210	M16	250	23	122,3
160	150	520,7	190	263	189,0	132,4	199,3	56	137,3	240	M20	277	23	122,3
225	200	569,1	190	319	209,5	160,3	199,3	60	191,1	295	M20	337	23	122,3
280	250	677,9	190	403	262,5	199,1	199,3	68	238,9	350	M20	403	23	122,3
315	300	736,1	190	482	284,3	235,5	199,3	78	285,5	400	M20	479	23	122,3

d (mm)	DN (mm)	Y1 (mm)	M1 (mm)	M2 (mm)
63	50	15	107,3	82,7
75	65		107,3	82,7
90	80		107,3	82,7
110	100		107,3	82,7
140	125		107,3	82,7
160	150		107,3	82,7
225	200		107,3	82,7
280	250	17	107,3	82,7
315	300	17	107,3	82,7



Lug-style eindbouwvlinderklep type 565L PVDF/PA-GF met elektrische aandrijving 230V met handbediening flensaansluiting ISO/metrisch geschikt voor ABS, PVC-U, PVC-C, ecoFIT, COOL-FIT en PROGEF systemen DN200 leverbaar; andere afmetingen op aanvraag

uitvoering:

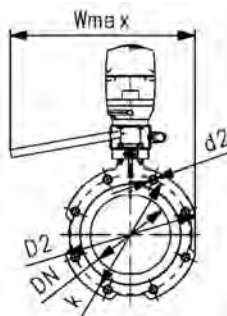
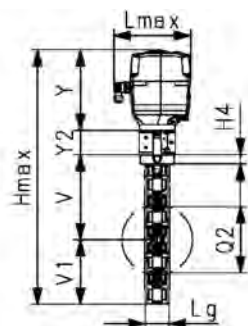
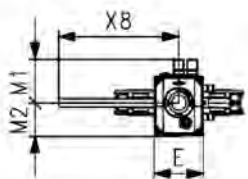
- inbouw lengte volgens EN558 serie 20, ISO 5752 serie 20, API 609 table 2
- flensaansluitmaten volgens: ISO 7005 PN10/16, EN 1092 PN10/16, DIN 2501 PN10/16
- radiaal in- en uitbouwbaar
- spanning 100-230V, 50-60Hz
- fabrieksinstelling stelbereik 0-90°
- verwarmingselement, positie-indicatie (open/gesloten/midden)
- met extra handbediening tussen afsluiter en aandrijving
- de schakelring voor de dubbele sensor voor elektrische terugmelding standindicatie is voorgemonteerd; de dubbele sensor kan worden besteld als accessoire
- te gebruiken voor water en waterbehandelings toepassingen (bijv. zeewater, drinkwater en industrieel water)

optioneel:

- individuele configuratie van de afsluiter mogelijk
- handbediend of elektrische aandrijvingen van GF
- dubbele sensor voor elektrische terugmelding incl. LED indicatie
- optionele accessoires: terugsteleenheid, monitoringmodule, regelmodule, Profibus DP module

opmerking:

Voor sommige materiaalcombinaties (bijv. DN300-vlinderkleppen met PE/PP-buizen) zijn speciale flensadapters nodig. Bekijk de "Perfekte flensverbindingstool" op www.gfps.com.



d (mm)	DN (mm)	afm. (inch)	PN (bar)	kv-100-value (Δp=1 bar) (L/min)	EPDM Code	EUR	FKM Code	EUR	gewicht (kg)
63	50	2	16	1445	199 575 340	2.283,80	199 575 360	2.321,20	5,600
75	65	2 ½	16	2530	199 575 341	2.296,80	199 575 361	2.352,80	5,900
90	80	3	16	4020	199 575 342	2.340,00	199 575 362	2.412,10	6,000
110	100	4	16	5850	199 575 343	2.365,00	199 575 363	2.452,40	6,800
140	125	5	16	11900	199 575 344	2.428,20	199 575 364	2.540,00	7,400
160	150	6	16	18050	199 575 345	3.070,00	199 575 365	3.227,50	
225	200	8	10	43667	199 575 346	3.156,20	199 575 366	3.331,50	11,500

d (mm)	DN (mm)	Hmax (mm)	Lmax (mm)	Wmax (mm)	V (mm)	V1 (mm)	Y (mm)	Lg (mm)	Q2 (mm)	k (mm)	d2 (mm)	D2 (mm)	H4 (mm)	E (mm)
63	50	429,6	190	385,0	133,3	70,1	189,3	43	28,3	125	M16	155	23	122,3
75	65	470,0	190	385,0	139,9	80,8	189,3	46	43,8	145	M16	175	23	122,3
90	80	486,2	190	387,5	145,6	91,3	189,3	46	63,5	160	M16	190	23	122,3
110	100	521,9	190	403,0	166,4	106,2	189,3	52	83,7	180	M16	221	23	122,3
140	125	549,6	190	417,0	180,0	120,3	189,3	56	110,4	210	M16	250	23	122,3
160	150	580,7	190	429,0	189,0	132,4	199,3	56	137,3	240	M20	277	23	122,3
225	200	629,1	190	457,0	209,5	160,3	199,3	60	191,1	295	M20	337	23	122,3

d (mm)	DN (mm)	M1 (mm)	M2 (mm)	X8 (mm)	Y2 (mm)
63	50	107,3	82,7	297,5	60
75	65	107,3	82,7	297,5	60
90	80	107,3	82,7	297,5	60
110	100	107,3	82,7	297,5	60
140	125	107,3	82,7	297,5	60
160	150	107,3	82,7	297,5	60
225	200	107,3	82,7	297,5	60



Lug-style eindbouwvlinderklep type 565L PVDF/PA-GF met elektrische aandrijving 24V flensaansluiting ISO/metrisch geschikt voor ABS, PVC-U, PVC-C, ecoFIT, COOL-FIT en PROGEF systemen DN200 leverbaar; andere afmetingen op aanvraag

uitvoering:

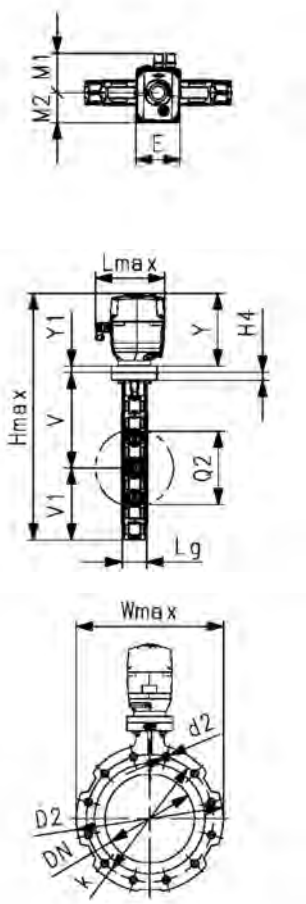
- inbouw lengte volgens EN558 serie 20, ISO 5752 serie 20, API 609 table 2
- flensaansluitmaten volgens: ISO 7005 PN10/16, EN 1092 PN10/16, DIN 2501 PN10/16
- radiaal in- en uitbouwbaar
- spanning 24V AC/DC
- fabrieksinstelling stelbereik 0-90°
- verwarmingselement, positie-indicatie (open/gesloten/midden)
- handbediening geïntegreerd in elektrische aandrijving
- te gebruiken voor water en waterbehandelings toepassingen (bijv. zeewater, drinkwater en industrieel water)

optioneel:

- individuele configuratie van de afsluiter mogelijk
- handbediend of elektrische aandrijvingen van GF
- dubbele sensor voor elektrische terugmelding incl. LED indicatie
- optionele accessoires: terugsteleenheid, monitoringmodule, regelmodule, Profibus DP module
- extra handbediening tussen afsluiter en aandrijving

opmerking:

Voor sommige materiaalcombinaties (bijv. DN300-vlinderkleppen met PE/PP-buizen) zijn speciale flensadapters nodig. Bekijk de "Perfekte flensverbindingstoel" op www.gfps.com.



d (mm)	DN (mm)	afm. (inch)	PN (bar)	kv-100-value (Δp=1 bar) (L/min)	EPDM Code	EUR	FKM Code	EUR	gewicht (kg)
63	50	2	16	1445	199 575 400	1.526,30	199 575 420	1.563,60	3,400
75	65	2 ½	16	2530	199 575 401	1.690,70	199 575 421	1.746,80	4,700
90	80	3	16	4020	199 575 402	1.734,00	199 575 422	1.806,10	
110	100	4	16	5850	199 575 403	1.759,00	199 575 423	1.846,40	5,800
140	125	5	16	11900	199 575 404	1.822,20	199 575 424	1.934,00	6,400
160	150	6	16	18050	199 575 405	2.464,00	199 575 425	2.621,50	9,000
225	200	8	10	43667	199 575 406	2.550,20	199 575 426	2.725,50	10,500
280	250	10	10	62333	199 575 407	3.249,80	199 575 427	3.591,80	15,200
315	300	12	6	94500	199 575 408	3.513,40	199 575 428	4.053,00	19,400

d (mm)	DN (mm)	Hmax (mm)	Lmax (mm)	Wmax (mm)	V (mm)	V1 (mm)	Y (mm)	Lg (mm)	Q2 (mm)	k (mm)	d2 (mm)	D2 (mm)	H4 (mm)	E (mm)
63	50	384,6	190	140	133,3	70,1	166,2	43	28,3	125	M16	155	23	122,3
75	65	410,0	190	161	139,9	80,8	189,3	46	43,8	145	M16	175	23	122,3
90	80	426,2	190	180	145,6	91,3	189,3	46	63,5	160	M16	190	23	122,3
110	100	461,9	190	211	166,4	106,2	189,3	52	83,7	180	M16	221	23	122,3
140	125	489,6	190	239	180,0	120,3	189,3	56	110,4	210	M16	250	23	122,3
160	150	520,7	190	263	189,0	132,4	199,3	56	137,3	240	M20	277	23	122,3
225	200	569,1	190	319	209,5	160,3	199,3	60	191,1	295	M20	337	23	122,3
280	250	677,9	190	403	262,5	199,1	199,3	68	238,9	350	M20	403	23	122,3
315	300	736,1	190	482	284,3	235,5	199,3	78	285,5	400	M20	479	23	122,3

d (mm)	DN (mm)	Y1 (mm)
63	50	15
75	65	
90	80	
110	100	
140	125	
160	150	
225	200	
280	250	17
315	300	17



Lug-style eindbouwvlinderklep type 565L PVDF/PA-GF met elektrische aandrijving 24V met handbediening flensaansluiting ISO/metrisch geschikt voor ABS, PVC-U, PVC-C, ecoFIT, COOL-FIT en PROGEF systemen DN200 leverbaar; andere afmetingen op aanvraag

uitvoering:

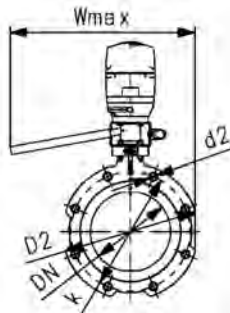
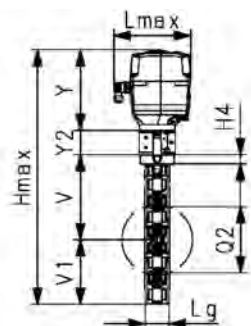
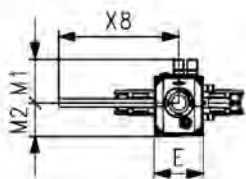
- inbouw lengte volgens EN558 serie 20, ISO 5752 serie 20, API 609 table 2
- flensaansluitmaten volgens: ISO 7005 PN10/16, EN 1092 PN10/16, DIN 2501 PN10/16
- radiaal in- en uitbouwbaar
- spanning 24V AC/DC
- fabrieksinstelling stelbereik 0-90°
- verwarmingselement, positie-indicatie (open/gesloten/midden)
- handbediening geïntegreerd in elektrische aandrijving
- de schakelring voor de dubbele sensor voor elektrische terugmelding standindicatie is voorgemonteerd; de dubbele sensor kan worden besteld als accessoire
- te gebruiken voor water en waterbehandelingstoepassingen (bijv. zeewater, drinkwater en industrieel water)

optioneel:

- individuele configuratie van de afsluiter mogelijk
- handbediend of elektrische aandrijvingen van GF
- dubbele sensor voor elektrische terugmelding incl. LED indicatie
- optionele accessoires: terugsteleenheid, monitoringmodule, regelmodule, Profibus DP module

opmerking:

Voor sommige materiaalcombinaties (bijv. DN300-vlinderkleppen met PE/PP-buizen) zijn speciale flensadapters nodig. Bekijk de "Perfekte flensverbindingstool" op www.gfps.com.



d (mm)	DN (mm)	afm. (inch)	PN (bar)	kv-100-value (Δp=1 bar) (L/min)	EPDM Code	EUR	FKM Code	EUR	gewicht (kg)
63	50	2	16	1445	199 575 440	2.283,80	199 575 460	2.321,20	5,600
75	65	2 ½	16	2530	199 575 441	2.296,80	199 575 461	2.352,80	5,900
90	80	3	16	4020	199 575 442	2.340,00	199 575 462	2.412,10	
110	100	4	16	5850	199 575 443	2.365,00	199 575 463	2.452,40	6,800
140	125	5	16	11900	199 575 444	2.428,20	199 575 464	2.540,00	7,400
160	150	6	16	18050	199 575 445	3.070,00	199 575 465	3.227,50	10,000
225	200	8	10	43667	199 575 446	3.156,20	199 575 466	3.331,50	11,500

d (mm)	DN (mm)	Hmax (mm)	Lmax (mm)	Wmax (mm)	V (mm)	V1 (mm)	Y (mm)	Lg (mm)	Q2 (mm)	k (mm)	d2 (mm)	D2 (mm)	H4 (mm)	E (mm)
63	50	429,6	190	385,0	133,3	70,1	189,3	43	28,3	125	M16	155	23	122,3
75	65	470,0	190	385,0	139,9	80,8	189,3	46	43,8	145	M16	175	23	122,3
90	80	486,2	190	387,5	145,6	91,3	189,3	46	63,5	160	M16	190	23	122,3
110	100	521,9	190	403,0	166,4	106,2	189,3	52	83,7	180	M16	221	23	122,3
140	125	549,6	190	417,0	180,0	120,3	189,3	56	110,4	210	M16	250	23	122,3
160	150	580,7	190	429,0	189,0	132,4	199,3	56	137,3	240	M20	277	23	122,3
225	200	629,1	190	457,0	209,5	160,3	199,3	60	191,1	295	M20	337	23	122,3

d (mm)	DN (mm)	M1 (mm)	M2 (mm)	X8 (mm)	Y2 (mm)
63	50	107,3	82,7	297,5	60
75	65	107,3	82,7	297,5	60
90	80	107,3	82,7	297,5	60
110	100	107,3	82,7	297,5	60
140	125	107,3	82,7	297,5	60
160	150	107,3	82,7	297,5	60
225	200	107,3	82,7	297,5	60



Lug-style eindbouwwlinderklep type 565L PVDF/PA-GF met elektrische aandrijving 230V flensaansluiting ANSI/ASTM/ASME geschikt voor ABS, PVC-U, PVC-C, ecoFIT, COOL-FIT en PROGEF systemen DN200 leverbaar; andere afmetingen op aanvraag

uitvoering:

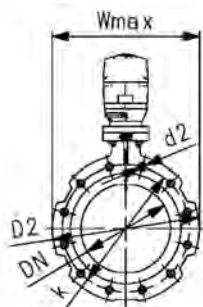
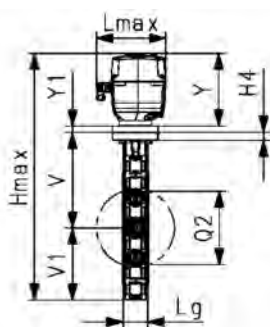
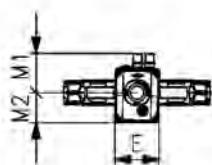
- inbouw lengte volgens EN558 serie 20, ISO 5752 serie 20, API 609 table 2
- flensaansluitmaten volgens: ANSI/ASME B 16.5 Class 150, BS 1560: 1989 Class 125/150; BS 4504 PN10/16
- radiaal in- en uitbouwbaar
- steltijd 0-90° 1-2s
- regeldruktoevoer via geïntegreerde NAMUR-interface volgens VDI/VDE 3845 met 5,6 bar (81,2 psi)
- volledig kunststof oplossing (aandrijving behuizing PP-GF)
- spanning 100-230V, 50-60Hz
- fabrieksinstelling stelbereik 0-90°
- verwarmingselement, positie-indicatie (open/gesloten/midden)
- handbediening geïntegreerd in elektrische aandrijving
- de schakelring voor de dubbele sensor voor elektrische terugmelding standindicatie is voorgemonteerd; de dubbele sensor kan worden besteld als accessoire
- te gebruiken voor water en waterbehandelings toepassingen (bijv. zeewater, drinkwater en industrieel water)

optioneel:

- individuele configuratie van de afsluiter mogelijk
- handbediend of elektrische aandrijvingen van GF
- dubbele sensor voor elektrische terugmelding incl. LED indicatie
- optionele accessoires: terugsteleenheid, monitoringmodule, regelmodule, Profibus DP module

opmerking:

Voor sommige materiaalcombinaties (bijv. DN300-vlinderkleppen met PE/PP-buizen) zijn speciale flensadapters nodig. Bekijk de "Perfekte flensverbindingstool" op www.gfps.com.



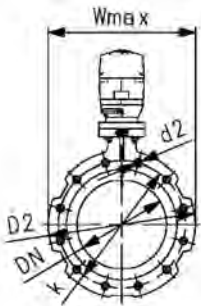
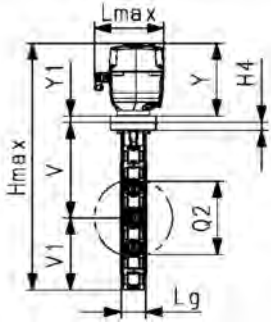
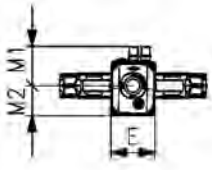
d (mm)	DN (mm)	afm. (inch)	PN (bar)	kv-100-value (Δp=1 bar) (L/min)	EPDM Code	EUR	FKM Code	EUR	gewicht (kg)
63	50	2	16	1445	199 576 300	1.526,30	199 576 320	1.563,60	3,400
75	65	2 ½	16	2530	199 576 301	1.690,70	199 576 321	1.746,80	4,700
90	80	3	16	4020	199 576 302	1.734,00	199 576 322	1.806,10	4,800
110	100	4	16	5850	199 576 303	1.759,00	199 576 323	1.846,40	5,800
140	125	5	16	11900	199 576 304	1.822,20	199 576 324	1.934,00	6,400
160	150	6	16	18050	199 576 305	2.464,00	199 576 325	2.621,50	9,000
225	200	8	10	43667	199 576 306	2.550,20	199 576 326	2.725,50	
280	250	10	10	62333	199 576 307	3.249,80	199 576 327	3.591,80	15,200
315	300	12	6	94500	199 576 308	3.513,40	199 576 328	4.053,00	19,400

d (mm)	DN (mm)	Hmax (mm)	Lmax (mm)	Wmax (mm)	V (mm)	V1 (mm)	Y (mm)	Lg (mm)	Q2 (mm)	k (mm)	d2 (mm)	D2 (mm)	H4 (mm)
63	50	384,6	190	140	133,3	70,1	166,2	43	28,3	120,7	UNC 5/8	155	23
75	65	410,0	190	161	139,9	80,8	189,3	46	43,8	139,7	UNC 5/8	175	23
90	80	426,2	190	180	145,6	91,3	189,3	46	63,5	152,4	UNC 5/8	190	23
110	100	461,9	190	211	166,4	106,2	189,3	52	83,7	190,5	UNC 5/8	221	23
140	125	489,6	190	239	180,0	120,3	189,3	56	110,4	215,9	UNC 3/4	250	23
160	150	520,7	190	263	189,0	132,4	199,3	56	137,3	241,3	UNC 3/4	277	23
225	200	569,1	190	319	209,5	160,3	199,3	60	191,1	298,5	UNC 3/4	337	23
280	250	677,9	190	403	262,5	199,1	199,3	68	238,9	362,0	UNC 7/8	403	23
315	300	736,1	190	482	284,3	235,5	199,3	78	285,5	431,8	UNC 7/8	479	23

d (mm)	DN (mm)	E (mm)	Y1 (mm)	M1 (mm)	M2 (mm)
63	50	122,3	15	107,3	82,7
75	65	122,3		107,3	82,7
90	80	122,3		107,3	82,7
110	100	122,3		107,3	82,7
140	125	122,3		107,3	82,7

tabel gaat verder op volgende pagina

d	DN	E	Y1	M1	M2
(mm)	(mm)	(mm)	(mm)	(mm)	(mm)
160	150	122,3		107,3	82,7
225	200	122,3		107,3	82,7
280	250	122,3	17	107,3	82,7
315	300	122,3	17	107,3	82,7





Lug-style eindbouwvlinderklep type 565L PVDF/PA-GF met elektrische aandrijving 230V met handbediening flensaansluiting ANSI/ASTM/ASME geschikt voor ABS, PVC-U, PVC-C, ecoFIT, COOL-FIT en PROGEF systemen DN200 leverbaar; andere afmetingen op aanvraag

uitvoering:

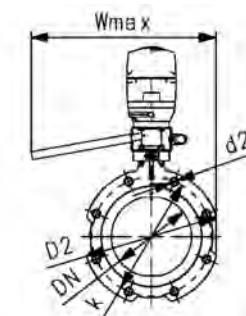
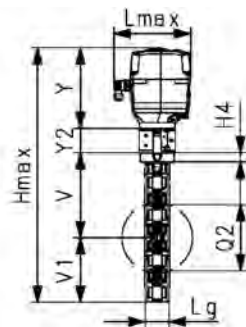
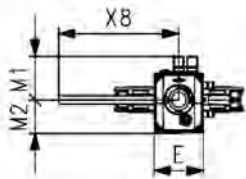
- inbouw lengte volgens EN558 serie 20, ISO 5752 serie 20, API 609 table 2
- flensaansluitmaten volgens: ANSI/ASME B 16.5 Class 150, BS 1560: 1989 Class 125/150; BS 4504 PN10/16
- radiaal in- en uitbouwbaar
- steltijd 0-90° 1-2s
- regeldruktoevoer via geïntegreerde NAMUR-interface volgens VDI/VDE 3845 met 5,6 bar (81,2 psi)
- volledig kunststof oplossing (aandrijving behuizing PP-GF)
- de schakelring voor de dubbele sensor voor elektrische terugmelding standindicatie is voorgemonteerd; de dubbele sensor kan worden besteld als accessoire
- te gebuiken voor water en waterbehandelings toepassingen (bijv. zeewater, drinkwater en industrieel water)

optioneel:

- individuele configuratie van de afsluiter mogelijk
- handbediend of elektrische aandrijvingen van GF
- dubbele sensor voor elektrische terugmelding incl. LED indicatie
- optionele accessoires: terugsteleenheid, monitoringmodule, regelmodule, Profibus DP module

opmerking:

Voor sommige materiaalcombinaties (bijv. DN300-vlinderkleppen met PE/PP-buizen) zijn speciale flensadapters nodig. Bekijk de "Perfecte flensverbindingstool" op www.gfps.com.



d (mm)	DN (mm)	afm. (inch)	PN (bar)	kv-100-value (Δp=1 bar) (L/min)	EPDM Code	EUR	FKM Code	EUR	gewicht (kg)
63	50	2	16	1445	199 576 340	2.283,80	199 576 360	2.321,20	5,600
75	65	2 ½	16	2530	199 576 341	2.296,80	199 576 361	2.352,80	5,900
90	80	3	16	4020	199 576 342	2.340,00	199 576 362	2.412,10	6,000
110	100	4	16	5850	199 576 343	2.365,00	199 576 363	2.452,40	6,800
140	125	5	16	11900	199 576 344	2.428,20	199 576 364	2.540,00	
160	150	6	16	18050	199 576 345	3.070,00	199 576 365	3.227,50	10,000
225	200	8	10	43667	199 576 346	3.156,20	199 576 366	3.331,50	11,500

d (mm)	DN (mm)	Hmax (mm)	Lmax (mm)	Wmax (mm)	V (mm)	V1 (mm)	Y (mm)	Lg (mm)	Q2 (mm)	k (mm)	d2 (mm)	D2 (mm)	H4 (mm)
63	50	429,6	190	385,0	133,3	70,1	189,3	43	28,3	120,7	UNC 5/8	155	23
75	65	470,0	190	385,0	139,9	80,8	189,3	46	43,8	139,7	UNC 5/8	175	23
90	80	486,2	190	387,5	145,6	91,3	189,3	46	63,5	152,4	UNC 5/8	190	23
110	100	521,9	190	403,0	166,4	106,2	189,3	52	83,7	190,5	UNC 5/8	221	23
140	125	549,6	190	417,0	180,0	120,3	189,3	56	110,4	215,9	UNC 3/4	250	23
160	150	580,7	190	429,0	189,0	132,4	199,3	56	137,3	241,3	UNC 3/4	277	23
225	200	629,1	190	457,0	209,5	160,3	199,3	60	191,1	298,5	UNC 3/4	337	23

d (mm)	DN (mm)	E (mm)	M1 (mm)	M2 (mm)	X8 (mm)	Y2 (mm)
63	50	122,3	107,3	82,7	297,5	60
75	65	122,3	107,3	82,7	297,5	60
90	80	122,3	107,3	82,7	297,5	60
110	100	122,3	107,3	82,7	297,5	60
140	125	122,3	107,3	82,7	297,5	60
160	150	122,3	107,3	82,7	297,5	60
225	200	122,3	107,3	82,7	297,5	60



Lug-style eindbouwvlinderklep type 565L PVDF/PA-GF met elektrische aandrijving 24V
flensaansluiting ANSI/ASTM/ASME
geschikt voor ABS, PVC-U, PVC-C, ecoFIT, COOL-FIT en PROGEF systemen
DN200 leverbaar; andere afmetingen op aanvraag

uitvoering:

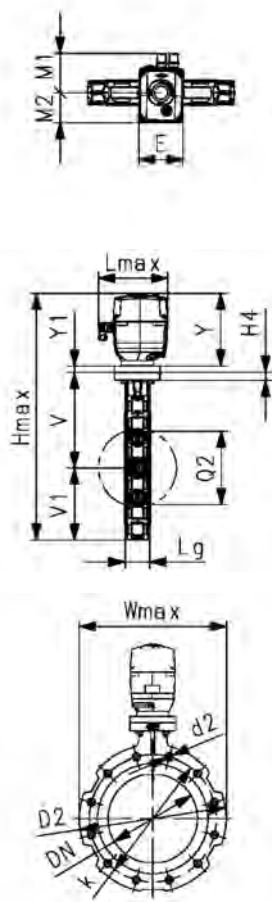
- inbouw lengte volgens EN558 serie 20, ISO 5752 serie 20, API 609 table 2
- flensaansluitmaten volgens: ANSI/ASME B 16.5 Class 150, BS 1560: 1989 Class 125/150; BS 4504 PN10/16
- radiaal in- en uitbouwbaar
- te gebuiken voor water en waterbehandelings toepassingen (bijv. zeewater, drinkwater en industrieel water)
- de schakelring voor de dubbele sensor voor elektrische terugmelding standindicatie is voorgemonteerd; de dubbele sensor kan worden besteld als accessoire

optioneel:

- individuele configuratie van de afsluiter mogelijk
- handbediend of elektrische aandrijvingen van GF
- dubbele sensor voor elektrische terugmelding incl. LED indicatie
- optionele accessoires: terugsteleenheid, monitoringmodule, regelmodule, Profibus DP module

opmerking:

Voor sommige materiaalcombinaties (bijv. DN300-vlinderkleppen met PE/PP-buizen) zijn speciale flensadapters nodig. Bekijk de "Perfekte flensverbindingstool" op www.gfps.com.



d (mm)	DN (mm)	afm. (inch)	PN (bar)	kv-100-value (Δp=1 bar) (L/min)	EPDM Code	EUR	FKM Code	EUR	gewicht (kg)
63	50	2	16	1445	199 576 400	1.526,30	199 576 420	1.563,60	
75	65	2 ½	16	2530	199 576 401	1.690,70	199 576 421	1.746,80	4,700
90	80	3	16	4020	199 576 402	1.734,00	199 576 422	1.806,10	4,800
110	100	4	16	5850	199 576 403	1.759,00	199 576 423	1.846,40	5,800
140	125	5	16	11900	199 576 404	1.822,20	199 576 424	1.934,00	
160	150	6	16	18050	199 576 405	2.464,00	199 576 425	2.621,50	9,000
225	200	8	10	43667	199 576 406	2.550,20	199 576 426	2.725,50	
280	250	10	10	62333	199 576 407	3.249,80	199 576 427	3.591,80	15,200
315	300	12	6	94500	199 576 408	3.513,40	199 576 428	4.053,00	

d (mm)	DN (mm)	Hmax (mm)	Lmax (mm)	Wmax (mm)	V (mm)	V1 (mm)	Y (mm)	Lg (mm)	Q2 (mm)	k (mm)	d2 (mm)	D2 (mm)	H4 (mm)
63	50	384,6	190	140	133,3	70,1	166,2	43	28,3	120,7	UNC 5/8	155	23
75	65	410,0	190	161	139,9	80,8	189,3	46	43,8	139,7	UNC 5/8	175	23
90	80	426,2	190	180	145,6	91,3	189,3	46	63,5	152,4	UNC 5/8	190	23
110	100	461,9	190	211	166,4	106,2	189,3	52	83,7	190,5	UNC 5/8	221	23
140	125	489,6	190	239	180,0	120,3	189,3	56	110,4	215,9	UNC 3/4	250	23
160	150	520,7	190	263	189,0	132,4	199,3	56	137,3	241,3	UNC 3/4	277	23
225	200	569,1	190	319	209,5	160,3	199,3	60	191,1	298,5	UNC 3/4	337	23
280	250	677,9	190	403	262,5	199,1	199,3	68	238,9	362,0	UNC 7/8	403	23
315	300	736,1	190	482	284,3	235,5	199,3	78	285,5	431,8	UNC 7/8	479	23

d (mm)	DN (mm)	E (mm)	Y1 (mm)	M1 (mm)	M2 (mm)
63	50	122,3	15	107,3	82,7
75	65	122,3		107,3	82,7
90	80	122,3		107,3	82,7
110	100	122,3		107,3	82,7
140	125	122,3		107,3	82,7
160	150	122,3		107,3	82,7
225	200	122,3		107,3	82,7
280	250	122,3	17	107,3	82,7
315	300	122,3	17	107,3	82,7



Lug-style eindbouwwlinderklep type 565L PVDF/PA-GF met elektrische aandrijving 24V met handbediening flensaansluiting ANSI/ASTM/ASME geschikt voor ABS, PVC-U, PVC-C, ecoFIT, COOL-FIT en PROGEF systemen DN200 leverbaar; andere afmetingen op aanvraag

uitvoering:

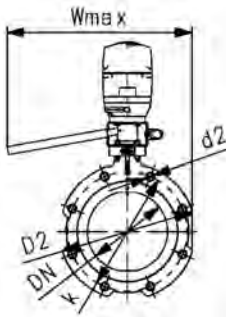
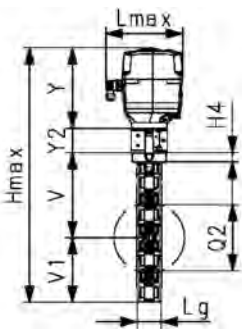
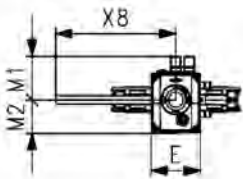
- inbouw lengte volgens EN558 serie 20, ISO 5752 serie 20, API 609 table 2
- flensaansluitmaten volgens: ANSI/ASME B 16.5 Class 150, BS 1560: 1989 Class 125/150; BS 4504 PN10/16
- radiaal in- en uitbouwbaar
- de schakelring voor de dubbele sensor voor elektrische terugmelding standindicatie is voorgemonteerd; de dubbele sensor kan worden besteld als accessoire
- te gebuiken voor water en waterbehandelings toepassingen (bijv. zeewater, drinkwater en industrieel water)

optioneel:

- individuele configuratie van de afsluiter mogelijk
- handbediend of elektrische aandrijvingen van GF
- dubbele sensor voor elektrische terugmelding incl. LED indicatie
- optionele accessoires: terugsteleenheid, monitoringmodule, regelmodule, Profibus DP module

opmerking:

Voor sommige materiaalcombinaties (bijv. DN300-vlinderkleppen met PE/PP-buizen) zijn speciale flensadapters nodig. Bekijk de "Perfekte flensverbindingstool" op www.gfps.com.



d (mm)	DN (mm)	afm. (inch)	PN (bar)	kv-100-value ($\Delta p=1$ bar) (L/min)	EPDM Code	EUR	FKM Code	EUR	gewicht (kg)
63	50	2	16	1445	199 576 440	2.283,80	199 576 460	2.321,20	
75	65	2 ½	16	2530	199 576 441	2.296,80	199 576 461	2.352,80	
90	80	3	16	4020	199 576 442	2.340,00	199 576 462	2.412,10	6,000
110	100	4	16	5850	199 576 443	2.365,00	199 576 463	2.452,40	6,800
140	125	5	16	11900	199 576 444	2.428,20	199 576 464	2.540,00	7,400
160	150	6	16	18050	199 576 445	3.070,00	199 576 465	3.227,50	
225	200	8	10	43667	199 576 446	3.156,20	199 576 466	3.331,50	11,500

d (mm)	Hmax (mm)	Lmax (mm)	Wmax (mm)	V (mm)	V1 (mm)	Y (mm)	Lg (mm)	Q2 (mm)	k (mm)	d2 (mm)	D2 (mm)	H4 (mm)	E (mm)
63	429,6	190	385,0	133,3	70,1	189,3	43	28,3	120,7	UNC 5/8	155	23	122,3
75	470,0	190	385,0	139,9	80,8	189,3	46	43,8	139,7	UNC 5/8	175	23	122,3
90	486,2	190	387,5	145,6	91,3	189,3	46	63,5	152,4	UNC 5/8	190	23	122,3
110	521,9	190	403,0	166,4	106,2	189,3	52	83,7	190,5	UNC 5/8	221	23	122,3
140	549,6	190	417,0	180,0	120,3	189,3	56	110,4	215,9	UNC 3/4	250	23	122,3
160	580,7	190	429,0	189,0	132,4	199,3	56	137,3	241,3	UNC 3/4	277	23	122,3
225	629,1	190	457,0	209,5	160,3	199,3	60	191,1	298,5	UNC 3/4	337	23	122,3

d (mm)	X8 (mm)	Y2 (mm)	M1 (mm)	M2 (mm)
63	297,5	60	107,3	82,7
75	297,5	60	107,3	82,7
90	297,5	60	107,3	82,7
110	297,5	60	107,3	82,7
140	297,5	60	107,3	82,7
160	297,5	60	107,3	82,7
225	297,5	60	107,3	82,7



Lug-style eindbouwvlinderklep type 565L PVDF/PA-GF met elektrische aandrijving dEA, 100-230V flensaansluiting ISO/metrisch geschikt voor ABS, PVC-U, PVC-C, ecoFIT, COOL-FIT en PROGEF systemen DN200 leverbaar; andere afmetingen op aanvraag

uitvoering:

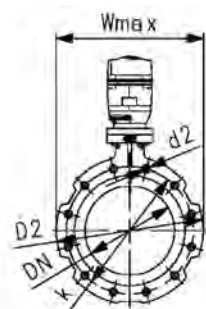
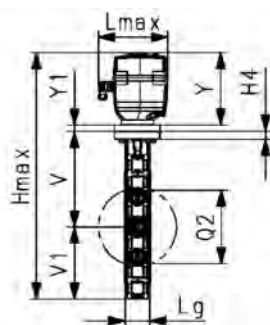
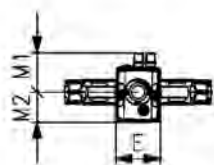
- inbouw lengte volgens EN558 serie 20, ISO 5752 serie 20, API 609 table 2
- flensaansluitmaten volgens: ISO 7005 PN10/16, EN 1092 PN10/16, DIN 2501 PN10/16
- radiaal in- en uitbouwbaar
- spanning 100-230V, 50-60Hz
- fabrieksinstelling stelbereik 0-90°
- verwarmingselement, positie-indicatie (open/gesloten/midden)
- verbinding via NFC en Wi-Fi Direct zorgt voor controle, identificatie en zichtbaarheid zonder de behuizing te openen
- meest relevante data gevisualiseerd in de app
- verbinding en controle via app mogelijk
- LED strip voor visuele open/dicht 360° feedback
- handbediening geïntegreerd in elektrische aandrijving
- te gebruiken voor water en waterbehandelingstoepassingen (bijv. zeewater, drinkwater en industrieel water)

optioneel:

- individuele configuratie van de afsluiter mogelijk
- handbediend of elektrische aandrijvingen van GF
- dubbele sensor voor elektrische terugmelding incl. LED indicatie
- optionele accessoires: terugsteleenheid, monitoringmodule, regelmodule, Profibus DP module
- extra handbediening tussen afsluiter en aandrijving

opmerking:

Voor sommige materiaalcombinaties (bijv. DN300-vlinderkleppen met PE/PP-buizen) zijn speciale flensadapters nodig. Bekijk de "Perfekte flensverbindingstool" op www.gfps.com.

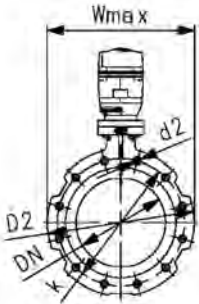
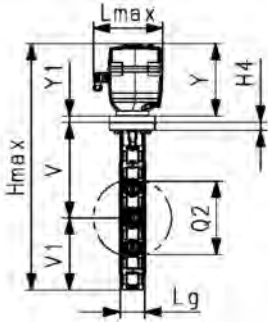
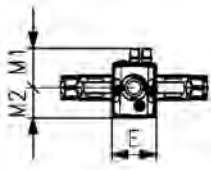


d (mm)	DN (mm)	afm. (inch)	PN (bar)	kv-100-value (Δp=1 bar) (L/min)	EPDM Code	EUR	FKM Code	EUR	gewicht (kg)
63	50	2	16	1445	199 575 700	1.602,00	199 575 709	1.639,40	
75	65	2 ½	16	2530	199 575 701	1.817,00	199 575 710	1.873,10	4,700
90	80	3	16	4020	199 575 702	1.860,20	199 575 711	1.932,30	4,800
110	100	4	16	5850	199 575 703	1.885,20	199 575 712	1.972,60	
140	125	5	16	11900	199 575 704	1.948,40	199 575 713	2.060,30	6,400
160	150	6	16	18050	199 575 705	2.590,30	199 575 714	2.747,70	
225	200	8	10	43667	199 575 706	2.676,40	199 575 715	2.851,70	10,500
280	250	10	10	62333	199 575 707	3.376,10	199 575 716	3.718,10	15,200
315	300	12	6	94500	199 575 708	3.639,70	199 575 717	4.179,20	

d (mm)	DN (mm)	Hmax (mm)	Lmax (mm)	Wmax (mm)	V (mm)	V1 (mm)	Y (mm)	Lg (mm)	Q2 (mm)	k (mm)	d2 (mm)	D2 (mm)	H4 (mm)	E (mm)
63	50	384,6	190	140	133,3	70,1	166,5	43	28,3	125	M16	155	23	122,3
75	65	410,0	190	161	139,9	80,8	189,5	46	43,8	145	M16	175	23	122,3
90	80	426,2	190	180	145,6	91,3	189,5	46	63,5	160	M16	190	23	122,3
110	100	461,9	190	211	166,4	106,2	189,5	52	83,7	180	M16	221	23	122,3
140	125	489,6	190	239	180,0	120,3	189,5	56	110,4	210	M16	250	23	122,3
160	150	520,7	190	263	189,0	132,4	199,5	56	137,3	240	M20	277	23	122,3
225	200	569,1	190	319	209,5	160,3	199,5	60	191,1	295	M20	337	23	122,3
280	250	677,9	190	403	262,5	199,1	199,5	68	238,9	350	M20	403	23	122,3
315	300	736,1	190	482	284,3	235,5	199,5	78	285,5	400	M20	479	23	122,3

d (mm)	DN (mm)	Y1 (mm)	M1 (mm)	M2 (mm)
63	50	15	107,5	83
75	65		107,5	83
90	80		107,5	83
110	100		107,5	83
140	125		107,5	83

d	DN	Y1	M1	M2
(mm)	(mm)	(mm)	(mm)	(mm)
160	150		107,5	83
225	200		107,5	83
280	250	17	107,5	83
315	300	17	107,5	83





Lug-style eindbouwvlinderklep type 565L PVDF/PA-GF met elektrische aandrijving dEA, 100-230V flensaansluiting ANSI/ASTM/ASME geschikt voor ABS, PVC-U, PVC-C, ecoFIT, COOL-FIT en PROGEF systemen DN200 leverbaar; andere afmetingen op aanvraag

uitvoering:

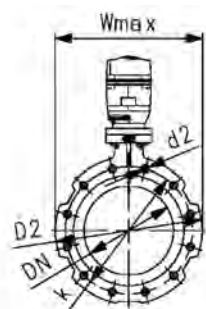
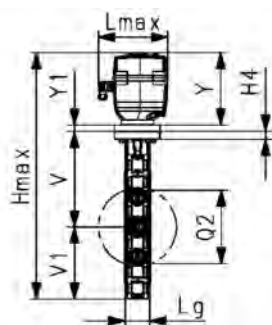
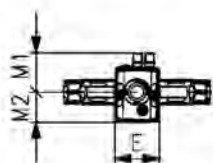
- inbouw lengte volgens EN558 serie 20, ISO 5752 serie 20, API 609 table 2
- flensaansluitmaten volgens: ANSI/ASME B 16.5 Class 150, BS 1560: 1989 Class 125/150; BS 4504 PN10/16
- radiaal in- en uitbouwbaar
- spanning 100-230V, 50-60Hz
- fabrieksinstelling stelbereik 0-90°
- verwarmingselement, positie-indicatie (open/gesloten/midden)
- verbinding via NFC en Wi-Fi Direct zorgt voor controle, identificatie en zichtbaarheid zonder de behuizing te openen
- meest relevante data gevisualiseerd in de app
- verbinding en controle via app mogelijk
- LED strip voor visuele open/dicht 360° feedback
- te gebruiken voor water en waterbehandelingstoepassingen (bijv. zeewater, drinkwater en industrieel water)

optioneel:

- individuele configuratie van de afsluiter mogelijk
- handbediend of elektrische aandrijvingen van GF
- dubbele sensor voor elektrische terugmelding incl. LED indicatie
- optionele accessoires: terugsteleenheid, monitoringmodule, regelmodule, Profibus DP module

opmerking:

Voor sommige materiaalcombinaties (bijv. DN300-vlinderkleppen met PE/PP-buizen) zijn speciale flensadapters nodig. Bekijk de "Perfekte flensverbindingstool" op www.gfps.com.



d (mm)	DN (mm)	afm. (inch)	PN (bar)	kv-100-value (Δp=1 bar) (L/min)	EPDM Code	EUR	FKM Code	EUR	gewicht (kg)
63	50	2	16	1445	199 576 700	1.602,00	199 576 709	1.639,40	
75	65	2 ½	16	2530	199 576 701	1.817,00	199 576 710	1.873,10	4,700
90	80	3	16	4020	199 576 702	1.860,20	199 576 711	1.932,30	4,800
110	100	4	16	5850	199 576 703	1.885,20	199 576 712	1.972,60	5,800
140	125	5	16	11900	199 576 704	1.948,40	199 576 713	2.060,30	
160	150	6	16	118050	199 576 705	2.590,30	199 576 714	2.747,70	
225	200	8	10	43667	199 576 706	2.676,40	199 576 715	2.851,70	10,500
280	250	10	10	62333	199 576 707	3.376,10	199 576 716	3.718,10	15,200
315	300	12	6	94500	199 576 708	3.639,70	199 576 717	4.179,20	19,400

d (mm)	DN (mm)	Hmax (mm)	Lmax (mm)	Wmax (mm)	V (mm)	V1 (mm)	Y (mm)	Lg (mm)	Q2 (mm)	k (mm)	d2 (mm)	D2 (mm)	H4 (mm)
63	50	384,6	190	140	133,3	70,1	166,5	43	28,3	120,7	UNC 5/8	155	23
75	65	410,0	190	161	139,9	80,8	189,5	46	43,8	139,7	UNC 5/8	175	23
90	80	426,2	190	180	145,6	91,3	189,5	46	63,5	152,4	UNC 5/8	190	23
110	100	461,9	190	211	166,4	106,2	189,5	52	83,7	190,5	UNC 5/8	221	23
140	125	489,6	190	239	180,0	120,3	189,5	56	110,4	215,9	UNC 3/4	250	23
160	150	520,7	190	263	189,0	132,4	199,5	56	137,3	241,3	UNC 3/4	277	23
225	200	569,1	190	319	209,5	160,3	199,5	60	191,1	298,5	UNC 3/4	337	23
280	250	677,9	190	403	262,5	199,1	199,5	68	238,9	362,0	UNC 7/8	403	23
315	300	736,1	190	482	284,3	235,5	199,5	78	285,5	431,8	UNC 7/8	479	23

d (mm)	DN (mm)	E (mm)	Y1 (mm)	M1 (mm)	M2 (mm)
63	50	122,3	15	107,5	83
75	65	122,3		107,5	83
90	80	122,3		107,5	83
110	100	122,3		107,5	83
140	125	122,3		107,5	83
160	150	122,3		107,5	83
225	200	122,3		107,5	83
280	250	122,3	17	107,5	83
315	300	122,3	17	107,5	83



Lug-style eindbouwwlinderklep type 565L PVDF/PA-GF met elektrische aandrijving dEA, 24V flensaansluiting ISO/metrisch geschikt voor ABS, PVC-U, PVC-C, ecoFIT, COOL-FIT en PROGEF systemen DN200 leverbaar; andere afmetingen op aanvraag

uitvoering:

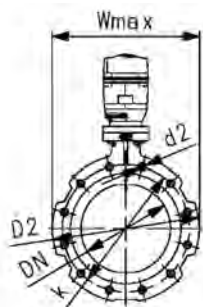
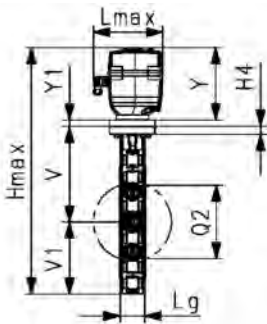
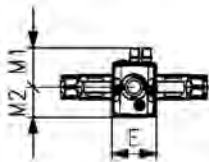
- inbouw lengte volgens EN558 serie 20, ISO 5752 serie 20, API 609 table 2
- flensaansluitmaten volgens: ISO 7005 PN10/16, EN 1092 PN10/16, DIN 2501 PN10/16
- radiaal in- en uitbouwbaar
- spanning 24V AC/DC
- fabrieksinstelling stelbereik 0-90°
- verwarmingselement, positie-indicatie (open/gesloten/midden)
- verbinding via NFC en Wi-Fi Direct zorgt voor controle, identificatie en zichtbaarheid zonder de behuizing te openen
- meest relevante data gevisualiseerd in de app
- verbinding en controle via app mogelijk
- LED strip voor visuele open/dicht 360° feedback
- handbediening geïntegreerd in elektrische aandrijving
- te gebruiken voor water en waterbehandelings toepassingen (bijv. zeewater, drinkwater en industrieel water)

optioneel:

- individuele configuratie van de afsluiter mogelijk
- handbediend of elektrische aandrijvingen van GF
- dubbele sensor voor elektrische terugmelding incl. LED indicatie
- optionele accessoires: terugsteleenheid, monitoringmodule, regelmodule, Profibus DP module
- extra handbediening tussen afsluiter en aandrijving

opmerking:

Voor sommige materiaalcombinaties (bijv. DN300-vlinderkleppen met PE/PP-buizen) zijn speciale flensadapters nodig. Bekijk de "Perfekte flensverbindingstool" op www.gfps.com.



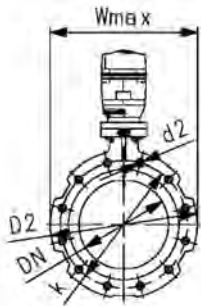
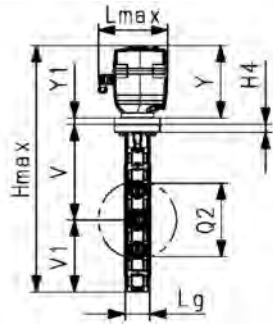
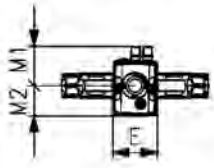
d (mm)	DN (mm)	afm. (inch)	PN (bar)	kv-100-value (Δp=1 bar) (L/min)	EPDM Code	EUR	FKM Code	EUR	gewicht (kg)
63	50	2	16	1445	199 575 718	1.602,00	199 575 727	1.639,40	
75	65	2 ½	16	2530	199 575 719	1.817,00	199 575 728	1.873,10	
90	80	3	16	4020	199 575 720	1.860,20	199 575 729	1.932,30	
110	100	4	16	5850	199 575 721	1.885,20	199 575 730	1.972,60	5,800
140	125	5	16	11900	199 575 722	1.948,40	199 575 731	2.565,30	6,400
160	150	6	16	18050	199 575 723	2.590,30	199 575 732	2.747,70	9,000
225	200	8	10	43667	199 575 724	2.676,40	199 575 733	2.851,70	10,500
280	250	10	10	62333	199 575 725	3.376,10	199 575 734	3.718,10	15,200
315	300	12	6	94500	199 575 726	3.639,70	199 575 735	4.179,20	19,400

d (mm)	DN (mm)	Hmax (mm)	Lmax (mm)	Wmax (mm)	V (mm)	V1 (mm)	Y (mm)	Lg (mm)	Q2 (mm)	k (mm)	d2 (mm)	D2 (mm)	H4 (mm)	E (mm)
63	50	384,6	190	140	133,3	70,1	166,5	43	28,3	125	M16	155	23	122,3
75	65	410,0	190	161	139,9	80,8	189,5	46	43,8	145	M16	175	23	122,3
90	80	426,2	190	180	145,6	91,3	189,5	46	63,5	160	M16	190	23	122,3
110	100	461,9	190	211	166,4	106,2	189,5	52	83,7	180	M16	221	23	122,3
140	125	489,6	190	239	180,0	120,3	189,5	56	110,4	210	M16	250	23	122,3
160	150	520,7	190	263	189,0	132,4	199,5	56	137,3	240	M20	277	23	122,3
225	200	569,1	190	319	209,5	160,3	199,5	60	191,1	295	M20	337	23	122,3
280	250	677,9	190	403	262,5	199,1	199,5	68	238,9	350	M20	403	23	122,3
315	300	736,1	190	482	284,3	235,5	199,5	78	285,5	400	M20	479	23	122,3

d (mm)	DN (mm)	Y1 (mm)	M1 (mm)	M2 (mm)
63	50	15	107,5	83
75	65		107,5	83
90	80		107,5	83
110	100		107,5	83
140	125		107,5	83

tabel gaat verder op volgende pagina

d	DN	Y1	M1	M2
(mm)	(mm)	(mm)	(mm)	(mm)
160	150		107,5	83
225	200		107,5	83
280	250	17	107,5	83
315	300	17	107,5	83





Lug-style eindbouwwlinderklep type 565L PVDF/PA-GF met elektrische aandrijving dEA, 24V flensaansluiting ANSI/ASTM/ASME geschikt voor ABS, PVC-U, PVC-C, ecoFIT, COOL-FIT en PROGEF systemen DN200 leverbaar; andere afmetingen op aanvraag

uitvoering:

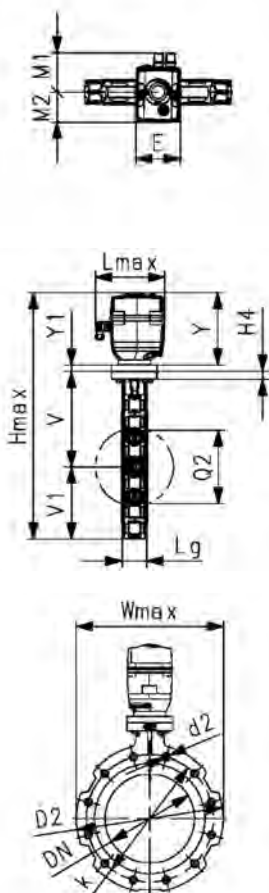
- inbouw lengte volgens EN558 serie 20, ISO 5752 serie 20, API 609 table 2
- flensaansluitmaten volgens: ANSI/ASME B 16.5 Class 150, BS 1560: 1989 Class 125/150; BS 4504 PN10/16
- radiaal in- en uitbouwbaar
- 24 AC/DC
- spanning 100-230V, 50-60Hz
- fabrieksinstelling stelbereik 0-90°
- verwarmingselement, positie-indicatie (open/gesloten/midden)
- verbinding via NFC en Wi-Fi Direct zorgt voor controle, identificatie en zichtbaarheid zonder de behuizing te openen
- meest relevante data gevisualiseerd in de app
- verbinding en controle via app mogelijk
- LED strip voor visuele open/dicht 360° feedback
- te gebruiken voor water en waterbehandelings toepassingen (bijv. zeewater, drinkwater en industrieel water)

optioneel:

- individuele configuratie van de afsluiter mogelijk
- handbediend of elektrische aandrijvingen van GF
- dubbele sensor voor elektrische terugmelding incl. LED indicatie
- optionele accessoires: terugsteleenheid, monitoringmodule, regelmodule, Profibus DP module

opmerking:

Voor sommige materiaalcombinaties (bijv. DN300-vlinderkleppen met PE/PP-buizen) zijn speciale flensadapters nodig. Bekijk de "Perfekte flensverbindingstool" op www.gfps.com.



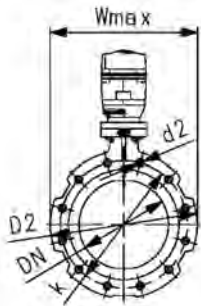
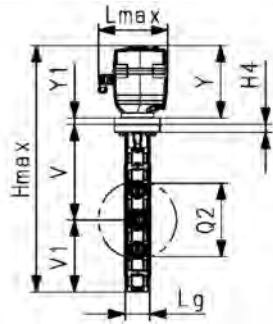
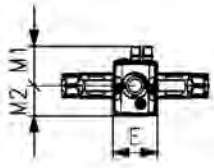
d (mm)	DN (mm)	afm. (inch)	PN (bar)	kv-100-value (Δp=1 bar) (L/min)	EPDM Code	EUR	FKM Code	EUR	gewicht (kg)
63	50	2	16	1445	199 576 718	1.602,00	199 576 727	1.639,40	4,400
75	65	2 ½	16	2530	199 576 719	1.817,00	199 576 728	1.873,10	4,700
90	80	3	16	4020	199 576 720	1.860,20	199 576 729	1.932,30	4,800
110	100	4	16	5850	199 576 721	1.885,20	199 576 730	1.972,60	
140	125	5	16	11900	199 576 722	1.948,40	199 576 731	2.565,30	
160	150	6	16	18050	199 576 723	2.590,30	199 576 732	2.747,70	9,000
225	200	8	10	43667	199 576 724	2.676,40	199 576 733	2.851,70	10,500
280	250	10	10	62333	199 576 725	3.376,10	199 576 734	3.718,10	15,200
315	300	12	6	94500	199 576 726	3.639,70	199 576 735	4.179,20	

d (mm)	DN (mm)	Hmax (mm)	Lmax (mm)	Wmax (mm)	V (mm)	V1 (mm)	Y (mm)	Lg (mm)	Q2 (mm)	k (mm)	d2 (mm)	D2 (mm)	H4 (mm)
63	50	384,6	190	140	133,3	70,1	166,5	43	28,3	120,7	UNC 5/8	155	23
75	65	410,0	190	161	139,9	80,8	189,5	46	43,8	139,7	UNC 5/8	175	23
90	80	426,2	190	180	145,6	91,3	189,5	46	63,5	152,4	UNC 5/8	190	23
110	100	461,9	190	211	166,4	106,2	189,5	52	83,7	190,5	UNC 5/8	221	23
140	125	489,6	190	239	180,0	120,3	189,5	56	110,4	215,9	UNC 3/4	250	23
160	150	520,7	190	263	189,0	132,4	199,5	56	137,3	241,3	UNC 3/4	277	23
225	200	569,1	190	319	209,5	160,3	199,5	60	191,1	298,5	UNC 3/4	337	23
280	250	677,9	190	403	262,5	199,1	199,5	68	238,9	362,0	UNC 7/8	403	23
315	300	736,1	190	482	284,3	235,5	199,5	78	285,5	431,8	UNC 7/8	479	23

d (mm)	DN (mm)	E (mm)	Y1 (mm)	M1 (mm)	M2 (mm)
63	50	122,3	15	107,5	83
75	65	122,3		107,5	83
90	80	122,3		107,5	83
110	100	122,3		107,5	83
140	125	122,3		107,5	83

tabel gaat verder op volgende pagina

d	DN	E	Y1	M1	M2
(mm)	(mm)	(mm)	(mm)	(mm)	(mm)
160	150	122,3		107,5	83
225	200	122,3		107,5	83
280	250	122,3	17	107,5	83
315	300	122,3	17	107,5	83



vlinderkleppen type 240, pneumatisch



**PVC-C Wafer-type, tussenbouw vlinderklep type 240 (567 met PPA)
FC (drukloos gesloten)
flensaansluiting metrisch/ANSI/BS/JIS**

uitvoering:

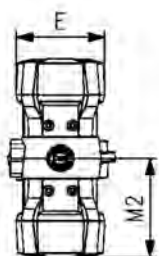
- inbouw lengte volgens EN558, ISO 5752
- aansluitmaten volgens ISO 7005 PN 10, EN 1092 PN 10, DIN 2501 PN 10, ANSI/ASME B 16.5 Class 150, BS 1560: 1989, BS4504, JIS B 2220
- regeldruktoevoer via geïntegreerde NAMUR-interface volgens VDI/VDE 3845 met 4,2 bar (60,9 psi)
- steltijd 90°<) 1-2s
- radiaal in- en uitbouwbaar
- volledig kunststof oplossing (aandrijving behuizing PP-GF)
- visuele standindicatie

optioneel:

- digitale positieregelaar RPC, RPC D, RPC PID
- optioneel: geïntegreerde positie-indicatie met grenswaardecontacten (grenswaardecontacten separaat bestellen)
- individuele configuratie van de afsluiter mogelijk

opmerking:

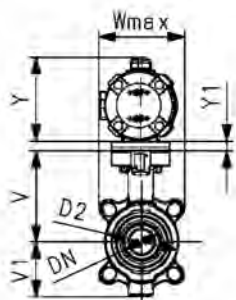
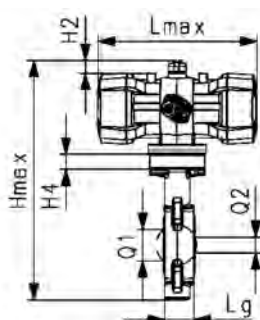
Voor sommige materiaalcombinaties (bijv. DN300-vlinderkleppen met PE/PP-buizen) zijn speciale flensadapters nodig. Bekijk de "Perfecte flensverbindingstool" op www.gfps.com.



d (mm)	afm. (inch)	DN (mm)	EPDM Code	EUR gewicht (kg)	FKM Code	EUR gewicht (kg)
63	2	50	199 240 992	1.396,30	199 240 982	1.634,90
75	2 ½	65	199 240 993	1.629,30	199 240 983	1.784,80
90	3	80	199 240 994	1.814,80	199 240 984	1.959,00
110	4	100	199 240 995	2.248,00	199 240 985	2.430,60
140	5	125	199 240 996	2.860,90	199 240 986	3.114,30

d (mm)	Hmax (mm)	Lmax (mm)	Wmax (mm)	U (mm)	V (mm)	H4 (mm)	V1 (mm)	Lg (mm)	D2 (mm)	Q1 (mm)	Q2 (mm)	Y (mm)	E (mm)	Y1 (mm)
63	338,1	245,5	121,2	90	133,3	23	78,8	45	104	40		111	119,5	15
75	351,0	245,5	132,5	90	139,9	23	85,1	46	115	54	35	111	119,5	15
90	382,8	343,0	136,8	90	145,6	23	91,2	49	131	67	50	131	141,5	15
110	403,1	343,0	161,0	90	166,4	23	105,7	56	161	88	74	131	141,5	
140	429,8	343,0	187,0	90	180,0	23	118,8	64	187	113	97	131	141,5	

d (mm)	M2 (mm)
63	122,75
75	122,75
90	171,50
110	171,50
140	171,50





**PVC-C Wafer-type, tussenbouw vlinderklep type 240 (567 met PPA)
FO (drukloos geopend)
flensaansluiting metrisch/ANSI/BS/JIS**

uitvoering:

- inbouw lengte volgens EN558, ISO 5752
- aansluitmaten volgens ISO 7005 PN 10, EN 1092 PN 10, DIN 2501 PN 10, ANSI/ASME B 16.5 Class 150, BS 1560: 1989, BS4504, JIS B 2220
- regeldruktoevoer via geïntegreerde NAMUR-interface volgens VDI/VDE 3845 met 4,2 bar (60,9 psi)
- steltijd 90° < 1-2s
- radiaal in- en uitbouwbaar
- volledig kunststof oplossing (aandrijving behuizing PP-GF)
- visuele standindicatie

optioneel:

- digitale positieregelaar RPC, RPC D, RPC PID
- optioneel: geïntegreerde positie-indicatie met grenswaardecontacten (grenswaardecontacten separaat bestellen)
- individuele configuratie van de afsluiter mogelijk

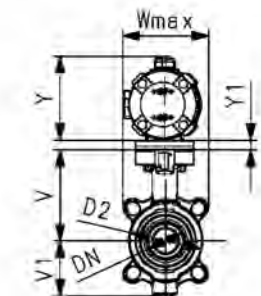
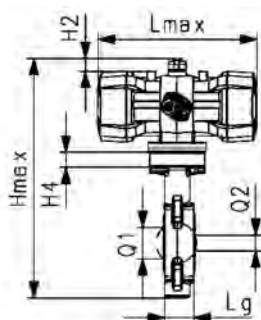
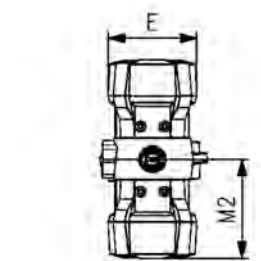
opmerking:

Voor sommige materiaalcombinaties (bijv. DN300-vlinderkleppen met PE/PP-buizen) zijn speciale flensadapters nodig. Bekijk de "Perfekte flensverbindingstool" op www.gfps.com.

d (mm)	afm. (inch)	DN (mm)	EPDM Code	EUR gewicht (kg)	FKM Code	EUR gewicht (kg)
63	2	50	199 240 142	1.446,60	3,439	199 240 152 1.874,10
75	2 ½	65	199 240 143	1.629,30	3,341	199 240 153 1.784,80
90	3	80	199 240 144	1.814,80	3,524	199 240 154 1.959,00
110	4	100	199 240 145	2.248,00	5,357	199 240 155 2.430,60
140	5	125	199 240 146	3.136,30	7,169	199 240 156 3.341,10

d	Hmax	Lmax	Wmax	U	V	H4	V1	Lg	D2	Q1	Q2	k	Y	Y1
(mm)	(mm)	(mm)	(mm)	(mm)	(mm)	(mm)	(mm)	(mm)	(mm)	(mm)	(mm)	(mm)	(mm)	(mm)
63	338,1	245,5	121,2	90	133,3	23	78,8	45	104	40		125	111	15
75	351,0	245,5	132,5	90	139,9	23	85,1	46	115	54	35	145	111	15
90	382,8	343,0	136,8	90	145,6	23	91,2	49	131	67	50	160	131	15
110	403,1	343,0	161,0	90	166,4	23	105,7	56	161	88	74	180	131	
140	429,8	343,0	187,0	90	180,0	23	118,8	64	187	113	97	210	131	

d	M2	E
(mm)	(mm)	(mm)
63	122,75	119,5
75	122,75	119,5
90	171,50	141,5
110	171,50	141,5
140	171,50	141,5





**PVC-C Wafer-type, tussenbouw vlinderklep type 240 (567 met PPA)
DA (dubbelwerkend)
flensaansluiting metrisch/ANSI/BS/JIS**

uitvoering:

- inbouw lengte volgens EN558, ISO 5752
- aansluitmaten volgens ISO 7005 PN 10, EN 1092 PN 10, DIN 2501 PN 10, ANSI/ASME B 16.5 Class 150, BS 1560: 1989, BS4504, JIS B 2220
- regeldruktoevoer via geïntegreerde NAMUR-interface volgens VDI/VDE 3845 met 4,2 bar (60,9 psi)
- steltijd 90°(<) 1-2s
- radiaal in- en uitbouwbaar
- volledig kunststof oplossing (aandrijving behuizing PP-GF)
- visuele standindicatie

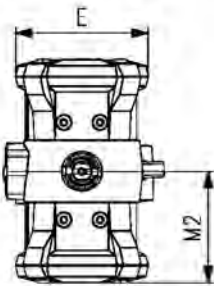
optioneel:

- digitale positieregelaar RPC, RPC D, RPC PID
- optioneel: geïntegreerde positie-indicatie met grenswaardecontacten (grenswaardecontacten separaat bestellen)
- individuele configuratie van de afsluiter mogelijk

opmerking:

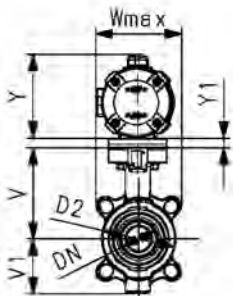
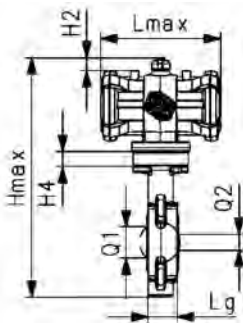
Voor sommige materiaalcombinaties (bijv. DN300-vlinderkleppen met PE/PP-buizen) zijn speciale flensadapters nodig. Bekijk de "Perfekte flensverbindingstool" op www.gfps.com.

d (mm)	afm. (inch)	DN (mm)	EPDM Code	EUR gewicht (kg)	FKM Code	EUR gewicht (kg)
63	2	50	199 240 032	912,90	199 240 762	1.094,40
75	2 ½	65	199 240 033	1.084,70	199 240 763	1.188,10
90	3	80	199 240 034	1.207,10	199 240 764	1.324,50
110	4	100	199 240 035	1.476,80	199 240 765	1.626,60
140	5	125	199 240 036	1.732,80	199 240 766	1.768,10



d (mm)	Hmax (mm)	Lmax (mm)	Wmax (mm)	U (mm)	V (mm)	H4 (mm)	V1 (mm)	Lg (mm)	D2 (mm)	Q1 (mm)	Q2 (mm)	k (mm)	Y (mm)	E (mm)
63	338,1	183,5	121,2	90	133,3	23	78,8	45	104	40		125	111	119,5
75	351,0	183,5	132,5	90	139,9	23	85,1	46	115	54	35	145	111	119,5
90	362,8	183,5	136,8	90	145,6	23	91,2	49	131	67	50	160	111	119,5
110	403,1	261,0	161,0	90	166,4	23	105,7	56	161	88	74	180	131	141,5
140	429,8	261,0	187,0	90	180,0	23	118,8	64	187	113	97	210	131	141,5

d (mm)	Y1 (mm)	M2 (mm)
63	15	91,75
75	15	91,75
90	15	91,75
110		130,50
140		130,50





Wafer-type, tussenbouw vlinderklep type 240 PVC-C met pneumatische aandrijving - drukloos gesloten (FC) zonder handbediening flensaansluiting metrisch/ANSI/BS/JIS

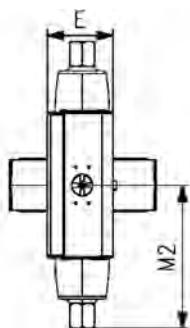
uitvoering:

- stelbereik 90°<
- inbouw lengte volgens EN558, ISO 5752
- aansluitmaten volgens ISO 7005 PN 10, EN 1092 PN 10, DIN 2501 PN 10, ANSI/ASME B 16.5 Class 150, BS 1560: 1989, BS4504, JIS B 2220

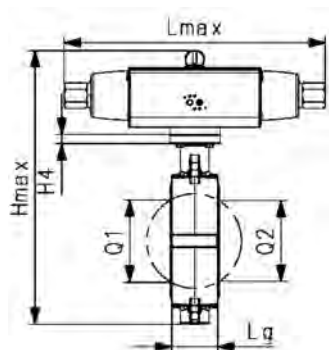
opmerking:

Voor sommige materiaalcombinaties (bijv. DN300-vlinderkleppen met PE/PP-buizen) zijn speciale flensadapters nodig. Bekijk de "Perfecte flensverbindingstool" op www.gfps.com.

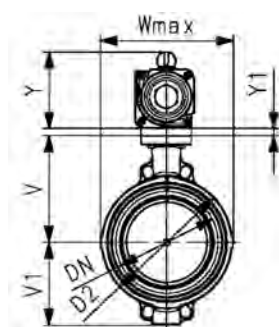
d afm. (mm)	(inch)	DN (mm)	PN (bar)	kv-waarde (Δp=1 bar) (l/min)	EPDM Code	EUR	FKM Code	EUR	gewicht (kg)
63	2	50	10	740	199 240 162	1.396,30	199 240 182	1.634,90	3,218
75	2 ½	65	10	1500	199 240 163	1.629,30	199 240 183	1.784,80	3,352
90	3	80	10	2400	199 240 164	1.814,80	199 240 184	1.959,00	3,531
110	4	100	10	3800	199 240 165	2.248,00	199 240 185	2.430,60	5,371
140	5	125	10	8600	199 240 166	2.860,90	199 240 186	3.114,30	5,943
160	6	150	10	11400	199 240 167	3.308,10	199 240 187	3.471,50	
225	8	200	10	19900	199 240 168	4.003,00	199 240 188	4.193,90	14,494



d (mm)	PTFE Code	EUR
63	199 240 642	2.222,80
75	199 240 643	2.467,30
90	199 240 644	2.771,50
110	199 240 645	3.395,00
140	199 240 646	4.186,20
160	199 240 647	4.871,20
225	199 240 648	5.903,60



d (mm)	Wmax (mm)	d2 (mm)	V1 (mm)	U (mm)	V (mm)	Lg (mm)	k (mm)	Y (mm)	D2 (mm)	Y1 (mm)	M2 (mm)	E (mm)	H4 (mm)	Q1 (mm)
63	118,4	104	78,8	90	133,3	45	125	98,2	104	15	137,2	70,4	23	40
75	132,5	115	85,1	90	139,9	46	145	98,2	115	15	137,2	70,4	23	54
90	136,8	131	91,2	90	145,6	49	160	111,1	131	15	162,6	83,3	23	67
110	161,0	161	105,7	90	166,4	56	180	114,8	161		179,8	87,0	23	88
140	187,0	187	118,8	90	180,0	64	210	149,5	187		209,0	107,5	23	113
160	215,0	215	130,9	90	189,0	72	240	153,1	215		217,0	111,1	23	139
225	267,0	267	158,3	90	210,5	73	295	160,0	267		249,2	118,0	23	178



d (mm)	Hmax (mm)	Q2 (mm)	Lmax (mm)
63	325,3		274,4
75	338,2	35	274,4
90	362,9	50	325,2
110	386,9	74	359,6
140	448,3	97	418,0
160	473,0	123	434,0
225	528,8	169	498,4



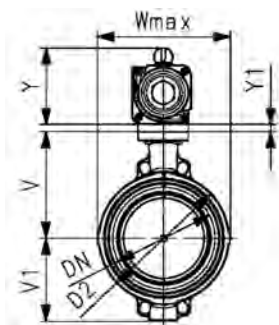
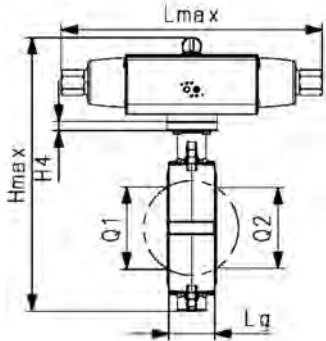
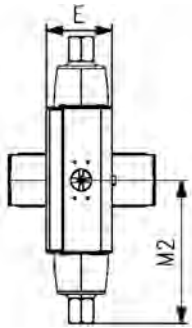
Wafer-type, tussenbouw vlinderklep type 240 PVC-C met pneumatische aandrijving - drukloos geopend (FO) zonder handbediening flensaansluiting metrisch/ANSI/BS/JIS

uitvoering:

- stelbereik 90°<
- inbouw lengte volgens EN558, ISO 5752
- aansluitmaten volgens ISO 7005 PN 10, EN 1092 PN 10, DIN 2501 PN 10, ANSI/ASME B 16.5 Class 150, BS 1560: 1989, BS4504, JIS B 2220

opmerking:

Voor sommige materiaalcombinaties (bijv. DN300-vlinderkleppen met PE/PP-buizen) zijn speciale flensadapters nodig. Bekijk de "Perfekte flensverbindingstool" op www.gfps.com.



d	afm.	DN	PN	kv-waarde	EPDM	EUR	FKM	EUR
(mm)	(inch)	(mm)	(bar)	($\Delta p=1$ bar)	Code		Code	
				(l/min)				
63	2	50	10	740	199 240 202	1.446,60	199 240 222	1.874,10
75	2 ½	65	10	1500	199 240 203	1.629,30	199 240 223	1.784,80
90	3	80	10	2400	199 240 204	1.814,80	199 240 224	1.959,00
110	4	100	10	3800	199 240 205	2.248,00	199 240 225	2.430,60
140	5	125	10	8600	199 240 206	3.136,30	199 240 226	3.341,10
160	6	150	10	11400	199 240 207	3.308,10	199 240 227	3.471,50
225	8	200	10	19900	199 240 208	4.003,00	199 240 228	4.193,90

d	PTFE	EUR	gewicht
(mm)	Code		(kg)
63	199 240 662	2.128,20	2,072
75	199 240 663	2.467,30	
90	199 240 664	2.771,50	2,824
110	199 240 665	3.395,00	3,563
140	199 240 666	3.905,30	4,384
160	199 240 667	4.871,20	10,262
225	199 240 668	5.903,60	14,466

d	Wmax	V1	U	V	Lg	k	Y	D2	Y1	M2	E	H4	Q1	Hmax
(mm)	(mm)	(mm)	(mm)	(mm)	(mm)	(mm)	(mm)	(mm)	(mm)	(mm)	(mm)	(mm)	(mm)	(mm)
63	118,4	78,8	90	133,3	45	125	98,2	104	15	137,2	70,4	23	40	325,3
75	132,5	85,1	90	139,9	46	145	98,2	115	15	137,2	70,4	23	54	338,2
90	136,8	91,2	90	145,6	49	160	111,1	131	15	162,6	83,3	23	67	362,9
110	161,0	105,7	90	166,4	56	180	114,8	161		179,8	87,0	23	88	386,9
140	187,0	118,8	90	180,0	64	210	149,5	187		209,0	107,5	23	113	448,3
160	215,0	130,9	90	189,0	72	240	153,1	215		217,0	111,1	23	139	473,0
225	267,0	158,3	90	210,5	73	295	160,0	267		249,2	118,0	23	178	528,8

d	Q2	Lmax
(mm)	(mm)	(mm)
63		274,4
75	35	274,4
90	50	325,2
110	74	359,6
140	97	418,0
160	123	434,0
225	169	498,4



Wafer-type, tussenbouw vlinderklep type 240 PVC-C met pneumatische aandrijving - dubbelwerkend (DA) zonder handbediening flensaansluiting metrisch/ANSI/BS/JIS

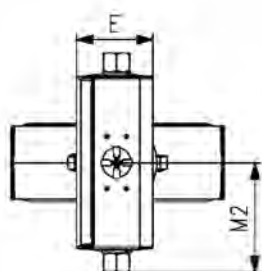
uitvoering:

- stelbereik 90°<
- inbouw lengte volgens EN558, ISO 5752
- aansluitmaten volgens ISO 7005 PN 10, EN 1092 PN 10, DIN 2501 PN 10, ANSI/ASME B 16.5 Class 150, BS 1560: 1989, BS4504, JIS B 2220

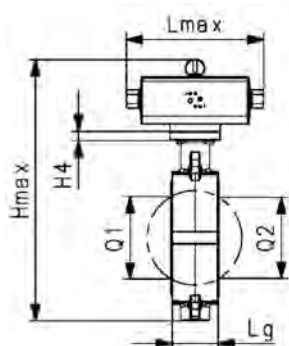
opmerking:

Voor sommige materiaalcombinaties (bijv. DN300-vlinderkleppen met PE/PP-buizen) zijn speciale flensadapters nodig. Bekijk de "Perfekte flensverbindingstool" op www.gfps.com.

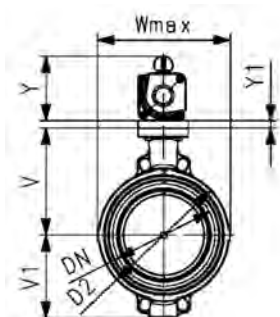
d afm. (mm)	DN (inch)	PN (mm)	PN (bar)	kv-waarde (Δp=1 bar) (l/min)	EPDM Code	EUR	FKM Code	EUR
63	2	50	10	740	199 240 242	912,90	199 240 262	1.094,40
75	2 ½	65	10	1500	199 240 243	1.084,70	199 240 263	1.188,10
90	3	80	10	2400	199 240 244	1.207,10	199 240 264	1.324,50
110	4	100	10	3800	199 240 245	1.476,80	199 240 265	1.626,60
140	5	125	10	8600	199 240 246	1.732,80	199 240 266	1.768,10
160	6	150	10	11400	199 240 247	2.087,30	199 240 267	2.281,00
225	8	200	10	19900	199 240 248	2.487,80	199 240 268	2.629,70



d (mm)	PTFE Code	EUR	gewicht (kg)
63	199 240 682	1.505,20	5,184
75	199 240 683	1.727,30	2,191
90	199 240 684	1.984,40	2,884
110	199 240 685	2.398,60	
140	199 240 686	2.652,00	4,419
160	199 240 687	3.395,40	6,741
225	199 240 688	3.964,70	8,466



d (mm)	Wmax (mm)	V1 (mm)	U (mm)	V (mm)	Lg (mm)	k (mm)	Y (mm)	D2 (mm)	Y1 (mm)	M2 (mm)	E (mm)	H4 (mm)	Q1 (mm)	Hmax (mm)
63	118,4	78,8	90	133,3	45	125	92,3	104	15	98,1	64,5	60	40	319,4
75	132,5	85,1	90	139,9	46	145	92,3	115	15	98,1	64,5	60	54	332,3
90	136,8	91,2	90	145,6	49	160	98,2	131	15	102,8	70,4	66	67	350,0
110	161,0	105,7	90	166,4	56	180	111,2	161		121,0	83,3	71	88	383,3
140	187,0	118,8	90	180,0	64	210	111,2	187		121,0	83,3	78	113	410,0
160	215,0	130,9	90	189,0	72	240	149,5	215		145,0	107,5	86	139	469,4
225	267,0	158,3	90		73	295	149,5	267		145,0	107,5	96	178	518,3



d (mm)	Q2 (mm)	Lmax (mm)
63		196,2
75	35	196,2
90	50	205,6
110	74	242,0
140	97	242,0
160	123	290,0
225	169	290,0

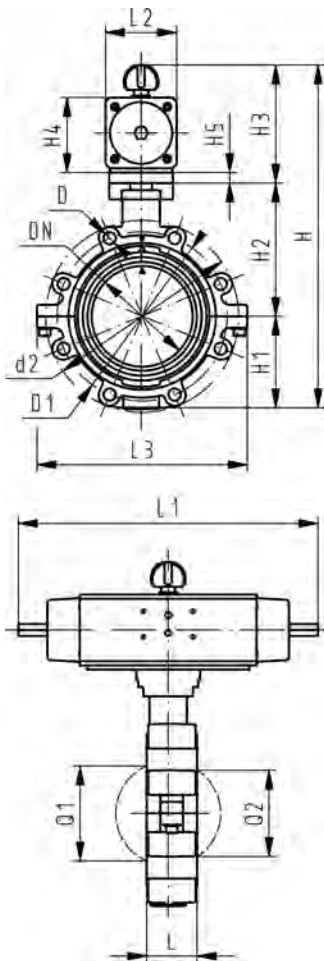
vlinderkleppen type 241, pneumatisch



eindbouwvlinderklep type 241 PVC-C - FC (drukloos gesloten) zonder handbediening

uitvoering:

- buitenbehuizing in GGG-40.3 epoxy gecoat
- stelbereik 90°<
- inbouw lengte volgens EN558, ISO 5752
- aansluitmaten volgens ISO 7005 PN10 / EN 1092 PN10 / DIN 2501 PN10



d (mm)	afm. (inch)	DN (mm)	PN (bar)	kv-waarde ($\Delta p=1$ bar) (l/min)	EPDM Code	EUR	FKM Code	EUR
63	2	50	10	1470	199 241 162	o.a.	199 241 182	o.a.
75	2 ½	65	10	2200	199 241 163	o.a.	199 241 183	o.a.
90	3	80	10	3000	199 241 164	o.a.	199 241 184	o.a.
110	4	100	10	6500	199 241 165	o.a.	199 241 185	o.a.
140	5	125	10	11500	199 241 166	o.a.	199 241 186	o.a.
160	6	150	10	16600	199 241 167	o.a.	199 241 187	o.a.
225	8	200	10	39600	199 241 168	o.a.	199 241 188	o.a.

d (mm)	PTFE Code	EUR	gewicht (kg)
63	199 241 642	o.a.	5,321
75	199 241 643	2.512,30	5,688
90	199 241 644	o.a.	6,742
110	199 241 645	o.a.	9,455
140	199 241 646	4.077,90	12,445
160	199 241 647	o.a.	16,745
225	199 241 648	6.008,30	24,442

d (mm)	aandrij- ving type	d2 (mm)	D	D1 (mm)	H (mm)	H1 (mm)	H2 (mm)	H3 (mm)	H4 (mm)	H5 (mm)	L (mm)	L1 (mm)	L2 (mm)	L3 (mm)	Q1 (mm)
63	PA-30 FC	150	M16	125	328	77	134	117	70	15	45	276	65	150	40
75	PA-30 FC	170	M16	145	340	83	140	117	70	15	46	276	65	160	54
90	PA-35 FC	184	M16	160	361	89	146	126	78	15	49	326	72	205	67
110	PA-40 FC	216	M16	180	400	104	167	129	86		56	370	80	244	88
140	PA-45 FC	246	M16	210	437	117	181	139	96		64	411	90	272	113
160	PA-50 FC	273	M20	240	468	130	189	149	106		72	423	100	297	139
225	PA-55 FC	334	M20	295	529	158	210	161	118		73	452	112	360	178

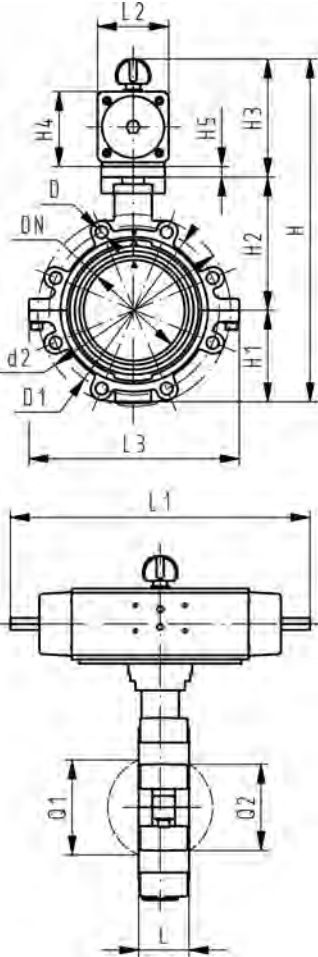
d (mm)	Q2 (mm)
63	
75	35
90	50
110	74
140	97
160	123
225	169



**eindbouwvlinderklep type 241 PVC-C - FO (drukloos geopend)
zonder handbediening**

uitvoering:

- buitenbehuizing in GGG-40.3 epoxy gecoat
- stelbereik 90°<
- inbouw lengte volgens EN558, ISO 5752
- aansluitmaten volgens ISO 7005 PN10 / EN 1092 PN10 / DIN 2501 PN10



d (mm)	afm. (inch)	DN (mm)	PN (bar)	kv-waarde ($\Delta p=1$ bar) (l/min)	EPDM Code	EUR	FKM Code	EUR
63	2	50	10	1470	199 241 202	o.a.	199 241 222	o.a.
75	2 1/2	65	10	2200	199 241 203	o.a.	199 241 223	o.a.
90	3	80	10	3000	199 241 204	o.a.	199 241 224	o.a.
110	4	100	10	6500	199 241 205	o.a.	199 241 225	o.a.
140	5	125	10	11500	199 241 206	o.a.	199 241 226	o.a.
160	6	150	10	16600	199 241 207	o.a.	199 241 227	o.a.
225	8	200	10	39600	199 241 208	o.a.	199 241 228	o.a.

d (mm)	PTFE Code	EUR	gewicht (kg)
63	199 241 662	o.a.	5,321
75	199 241 663	2.323,30	5,688
90	199 241 664	o.a.	6,742
110	199 241 665	o.a.	9,455
140	199 241 666	3.773,80	12,445
160	199 241 667	o.a.	16,745
225	199 241 668	5.562,60	24,442

d (mm)	aandrij- ving type	d2 (mm)	D (mm)	D1 (mm)	H (mm)	H1 (mm)	H2 (mm)	H3 (mm)	H4 (mm)	H5 (mm)	L (mm)	L1 (mm)	L2 (mm)	L3 (mm)	Q1 (mm)
63	PA-30 FO	150	M16	125	328	77	134	117	70	15	45	276	65	150	40
75	PA-30 FO	170	M16	145	340	83	140	117	70	15	46	276	65	160	54
90	PA-35 FO	184	M16	160	361	89	146	126	78	15	49	326	72	205	67
110	PA-40 FO	216	M16	180	400	104	167	129	86		56	370	80	244	88
140	PA-45 FO	246	M16	210	437	117	181	139	96		64	411	90	272	113
160	PA-50 FO	273	M20	240	468	130	189	149	106		72	423	100	297	139
225	PA-55 FO	334	M20	295	529	158	210	161	118		73	452	112	360	178

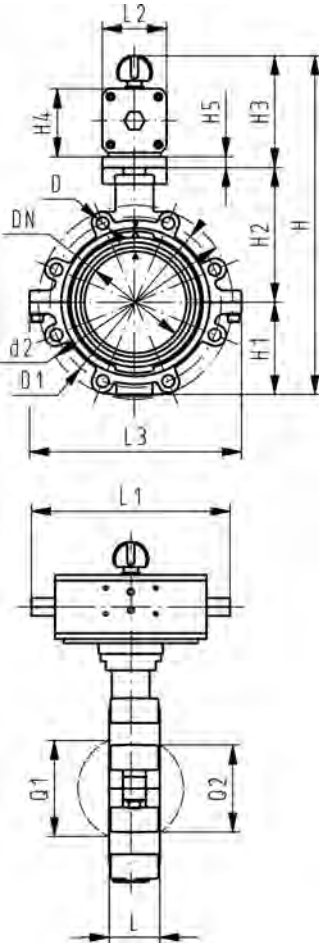
d (mm)	Q2 (mm)
63	
75	35
90	50
110	74
140	97
160	123
225	169



**eindbouwvliedeklep type 241 PVC-C - DA (dubbelwerkend)
zonder handbediening**

uitvoering:

- buitenbehuizing in GGG-40.3 epoxy gecoat
- stelbereik 90°<
- inbouw lengte volgens EN558, ISO 5752
- aansluitmaten volgens ISO 7005 PN10 / EN 1092 PN10 / DIN 2501 PN10



d (mm)	afm. (inch)	DN (mm)	PN (bar)	kv-waarde (Δp=1 bar) (l/min)	EPDM Code	EUR	FKM Code	EUR
63	2	50	10	1470	199 241 242	o.a.	199 241 262	o.a.
75	2 ½	65	10	2200	199 241 243	o.a.	199 241 263	o.a.
90	3	80	10	3000	199 241 244	o.a.	199 241 264	o.a.
110	4	100	10	6500	199 241 245	o.a.	199 241 265	o.a.
140	5	125	10	11500	199 241 246	o.a.	199 241 266	o.a.
160	6	150	10	16600	199 241 247	o.a.	199 241 267	o.a.
225	8	200	10	39600	199 241 248	o.a.	199 241 268	o.a.

d (mm)	PTFE Code	EUR	gewicht (kg)
63	199 241 682	o.a.	4,171
75	199 241 683	1.711,80	4,538
90	199 241 684	o.a.	6,073
110	199 241 685	o.a.	7,707
140	199 241 686	2.815,20	9,695
160	199 241 687	o.a.	13,224
225	199 241 688	3.931,60	18,442

d (mm)	aandrij- ving type	d2 (mm)	D	D1 (mm)	H (mm)	H1 (mm)	H2 (mm)	H3 (mm)	H4 (mm)	H5 (mm)	L (mm)	L1 (mm)	L2 (mm)	L3 (mm)	Q1 (mm)
63	PA-35 DA	150	M16	125	318	77	134	107	60	15	45	177	55	150	40
75	PA-35 DA	170	M16	145	330	83	140	107	60	15	46	177	55	160	54
90	PA-40 DA	184	M16	160	348	89	146	113	66	15	49	190	60	205	67
110	PA-45 DA	216	M16	180	373	104	167	102	71		56	235	65	244	88
140	PA-45 DA	246	M16	210	409	117	181	111	78		64	235	72	272	113
160	PA-55 DA	273	M20	240	448	130	189	129	86		72	279	80	297	139
225	PA-55 DA	334	M20	295	507	158	210	139	96		73	279	90	360	178

d (mm)	Q2 (mm)
63	
75	35
90	50
110	74
140	97
160	123
225	169

vlinderkleppen type 243, pneumatisch



**PVC-C lugtype, eindbouwvlinderklep type 243 (578 met PPA)
FC (drukloos gesloten)
flensaansluiting standaard metrisch**

uitvoering:

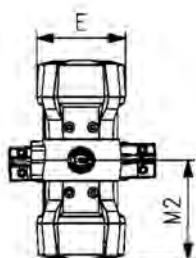
- inbouw lengte volgens EN 558, ISO 5752 (DN50 - 200 line 25, DN250 - 300 line 10)
- aansluitmaten volgens ISO 7005 PN10 / EN 1092 PN10 / DIN 2501 PN10
- regeldruktoevoer via geïntegreerde NAMUR-interface volgens VDI/VDE 3845 met 4,2 bar (60,9 psi)
- steltijd 90° < 1-2s
- radiaal in- en uitbouwbaar
- volledig kunststof oplossing (aandrijving behuizing PP-GF)
- visuele standindicatie

optioneel:

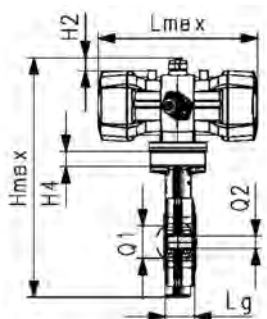
- optioneel: geïntegreerde positie-indicatie met grenswaardecontacten (grenswaardecontacten separaat bestellen)
- digitale positieregelaar RPC, RPC D, RPC PID
- individuele configuratie van de afsluiter mogelijk

opmerking:

Voor sommige materiaalcombinaties (bijv. DN300-vlinderkleppen met PE/PP-buizen) zijn speciale flensadapters nodig. Bekijk de "Perfekte flensverbindingstool" op www.gfps.com.

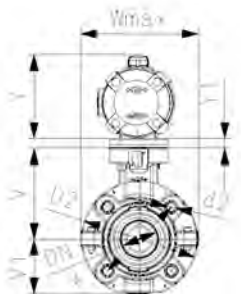


d	afm.	DN	PN	EPDM	EUR	gewicht	FKM	EUR	gewicht
(mm)	(inch)	(mm)	(bar)	Code		(kg)	Code		(kg)
63	2	50	10	199 243 712	1.645,40	3,499	199 243 722	1.834,40	3,499
75	2 ½	65	10	199 243 713	1.828,20	3,656	199 243 723	2.003,20	3,656
90	3	80	10	199 243 714	2.035,90	4,692	199 243 724	2.199,00	4,692
110	4	100	10	199 243 715	2.522,70	6,406	199 243 725	2.727,70	6,406
140	5	125	10	199 243 716	2.853,30	9,222	199 243 726	3.210,10	9,222



d	Hmax	Lmax	Wmax	U	V	H4	V1	Lg	D2	Q1	Q2	d2	k	Y
(mm)	(mm)	(mm)	(mm)	(mm)	(mm)	(mm)	(mm)	(mm)	(mm)	(mm)	(mm)	(mm)	(mm)	(mm)
63	338,1	245,5	165	90	133,3	23	78,8	44,7	160	40		M16	125	111
75	351,0	245,5	182	90	139,9	23	85,1	45,7	180	54	35	M16	145	111
90	367,8	343,0	210	90	145,6	23	91,2	48,7	195	67	50	M16	160	131
110	404,5	343,0	240	90	166,0	23	107,5	55,6	226	88	74	M16	180	131
140	433,7	343,0	272	90	180,0	23	122,7	63,5	258	113	97	M16	210	131

d	E	Y1	M2
(mm)	(mm)	(mm)	(mm)
63	119,5	15	122,75
75	119,5	15	122,75
90	141,5	15	171,50
110	141,5		171,50
140	141,5		171,50





**PVC-C lugtype, eindbouwvlinderklep type 243 (578 met PPA)
FO (drukloos geopend)
flensaansluiting standaard metrisch**

uitvoering:

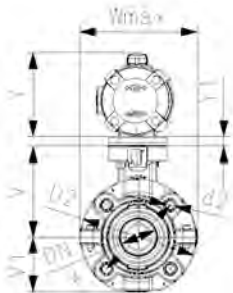
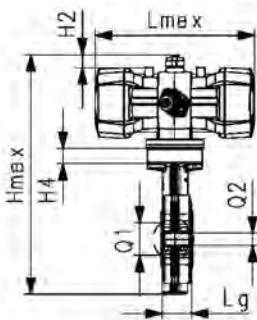
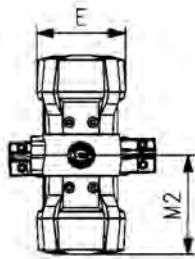
- inbouwlengthe volgens EN 558, ISO 5752 (DN50 - 200 line 25, DN250 - 300 line 10)
- aansluitmaten volgens ISO 7005 PN10 / EN 1092 PN10 / DIN 2501 PN10
- regeldruktoevoer via geïntegreerde NAMUR-interface volgens VDI/VDE 3845 met 4,2 bar (60,9 psi)
- steltijd 90°<) 1-2s
- radiaal in- en uitbouwbaar
- volledig kunststof oplossing (aandrijving behuizing PP-GF)
- visuele standindicatie

optioneel:

- optioneel: geïntegreerde positie-indicatie met grenswaardecontacten (grenswaardecontacten separaat bestellen)
- digitale positieregelaar RPC, RPC D, RPC PID
- individuele configuratie van de afsluiter mogelijk

opmerking:

Voor sommige materiaalcombinaties (bijv. DN300-vlinderkleppen met PE/PP-buizen) zijn speciale flensadapters nodig. Bekijk de "Perfekte flensverbindingstool" op www.gfps.com.



d	afm.	DN	PN	EPDM	EUR	gewicht	FKM	EUR	gewicht
(mm)	(inch)	(mm)	(bar)	Code		(kg)	Code		(kg)
63	2	50	10	199 243 732	1.507,40	3,499	199 243 742	1.681,20	3,499
75	2 ½	65	10	199 243 733	1.675,50	3,656	199 243 743	1.835,60	3,656
90	3	80	10	199 243 734	1.866,70	4,692	199 243 744	2.015,10	4,692
110	4	100	10	199 243 735	2.312,10	6,406	199 243 745	2.497,70	6,406
140	5	125	10	199 243 736	2.614,60	9,222	199 243 746	2.940,10	9,222

d	Hmax	Lmax	Wmax	U	V	H4	V1	Lg	D2	Q1	Q2	d2	k	Y
(mm)	(mm)	(mm)	(mm)	(mm)	(mm)	(mm)	(mm)	(mm)	(mm)	(mm)	(mm)	(mm)	(mm)	(mm)
63	338,1	245,5	165	90	133,3	23	78,8	44,7	160	40		M16	125	111
75	351,0	245,5	182	90	139,9	23	85,1	45,7	180	54	35	M16	145	111
90	367,8	343,0	210	90	145,6	23	91,2	48,7	195	67	50	M16	160	131
110	404,5	343,0	240	90	166,0	23	107,5	55,6	226	88	74	M16	180	131
140	433,7	343,0	272	90	180,0	23	122,7	63,5	258	113	97	M16	210	131

d	E	Y1	M2
(mm)	(mm)	(mm)	(mm)
63	119,5	15	122,75
75	119,5	15	122,75
90	141,5	15	171,50
110	141,5		171,50
140	141,5		171,50



**PVC-C lugtype, eindbouwvlinderklep type 243 (578 met PPA)
DA (dubbelwerkend)
flensaansluiting standaard metrisch**

uitvoering:

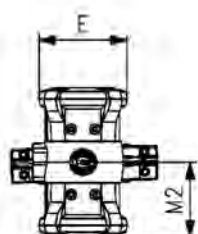
- inbouw lengte volgens EN 558, ISO 5752 (DN50 - 200 line 25, DN250 - 300 line 10)
- aansluitmaten volgens ISO 7005 PN10 / EN 1092 PN10 / DIN 2501 PN10
- regeldruktoevoer via geïntegreerde NAMUR-interface volgens VDI/VDE 3845 met 4,2 bar (60,9 psi)
- steltijd 90°(<) 1-2s
- radiaal in- en uitbouwbaar
- volledig kunststof oplossing (aandrijving behuizing PP-GF)
- visuele standindicatie

optioneel:

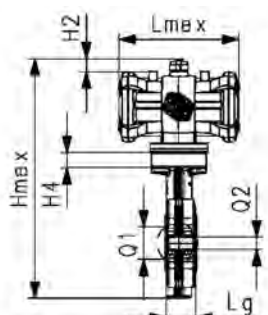
- optioneel: geïntegreerde positie-indicatie met grenswaardecontacten (grenswaardecontacten separaat bestellen)
- digitale positieregelaar RPC, RPC D, RPC PID
- individuele configuratie van de afsluiter mogelijk

opmerking:

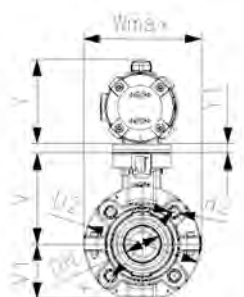
Voor sommige materiaalcombinaties (bijv. DN300-vlinderkleppen met PE/PP-buizen) zijn speciale flensadapters nodig. Bekijk de "Perfecte flensverbindingstool" op www.gfps.com.



d	afm.	DN	PN	EPDM	EUR	gewicht	FKM	EUR	gewicht
(mm)	(inch)	(mm)	(bar)	Code		(kg)	Code		(kg)
63	2	50	10	199 243 752	993,20	3,499	199 243 762	1.110,10	3,499
75	2 ½	65	10	199 243 753	1.181,70	3,656	199 243 763	1.293,10	3,656
90	3	80	10	199 243 754	1.315,80	4,692	199 243 764	1.441,70	4,692
110	4	100	10	199 243 755	1.610,00	6,406	199 243 765	1.772,80	6,406
140	5	125	10	199 243 756	1.921,20	9,222	199 243 766	2.089,30	9,222



d	Hmax	Lmax	Wmax	U	V	H4	V1	Lg	D2	Q1	Q2	d2	k	Y
(mm)	(mm)	(mm)	(mm)	(mm)	(mm)	(mm)	(mm)	(mm)	(mm)	(mm)	(mm)	(mm)	(mm)	(mm)
63	338,1	183,5	165	90	133,3	23	78,8	44,7	160	40		M16	125	111
75	351,0	183,5	182	90	139,9	23	85,1	45,7	180	54	35	M16	145	111
90	362,8	183,5	210	90	145,6	23	91,2	48,7	195	67	50	M16	160	111
110	404,5	261,0	240	90	166,0	23	107,5	55,6	226	88	74	M16	180	131
140	433,7	261,0	272	90	180,0	23	122,7	63,5	258	113	97	M16	210	131



d	E	Y1	M2
(mm)	(mm)	(mm)	(mm)
63	119,5	15	91,75
75	119,5	15	91,75
90	119,5	15	91,75
110	141,5		130,50
140	141,5		130,50



PVC-C lugtype, eindbouw vlinderklep type 243 met pneumatische aandrijving - drukloos gesloten (FC) zonder handbediening flensaansluiting metrisch

uitvoering:

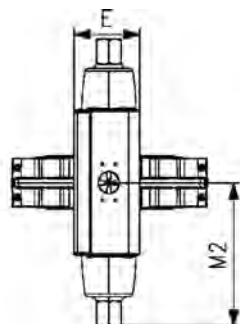
- behuizing: PP-GF30 met SS316 draadbussen
- stelbereik 90°<
- inbouw lengte volgens EN 558, ISO 5752 (DN50 - 200 line 25, DN250 - 300 line 10)
- aansluitmaten volgens ISO 7005 PN10 / EN 1092 PN10 / DIN 2501 PN10

optioneel:

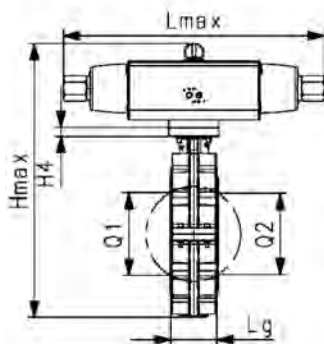
- optioneel: geïntegreerde positie-indicatie met grenswaardecontacten (grenswaardecontacten separaat bestellen)

opmerking:

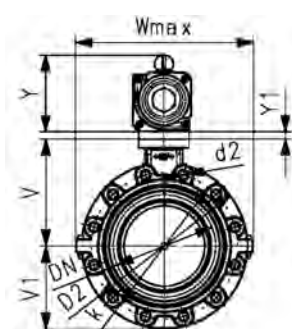
Voor sommige materiaalcombinaties (bijv. DN300-vlinderkleppen met PE/PP-buizen) zijn speciale flensadapters nodig. Bekijk de "Perfekte flensverbindingstool" op www.gfps.com.



d	afm.	DN	PN	kv-waarde	EPDM	EUR	gewicht
(mm)	(inch)	(mm)	(bar)	($\Delta p=1$ bar)	Code		(kg)
				(l/min)			
63	2	50	10	740	199 243 162	1.645,40	3,499
75	2 ½	65	10	1500	199 243 163	1.828,20	3,656
90	3	80	10	2400	199 243 164	2.035,90	
110	4	100	10	3800	199 243 165	2.522,70	6,406
140	5	125	10	8600	199 243 166	2.853,30	
160	6	150	10	11400	199 243 167	3.711,70	
225	8	200	10	19900	199 243 168	4.491,60	16,691
280	10	250	10	34000	199 243 169	7.636,10	33,880
315	12	300	5	50000	199 243 170	9.163,00	



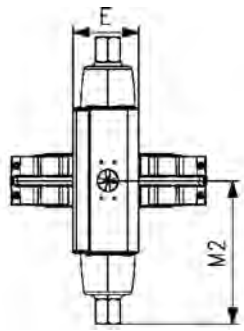
d	FKM	EUR	gewicht
(mm)	Code		(kg)
63	199 243 182	1.834,40	3,499
75	199 243 183	2.003,20	3,656
90	199 243 184	2.199,00	
110	199 243 185	2.727,70	6,406
140	199 243 186	3.210,10	9,222
160	199 243 187	3.895,50	12,902
225	199 243 188	4.705,60	16,691
280	199 243 189	7.999,50	
315	199 243 190	9.599,30	



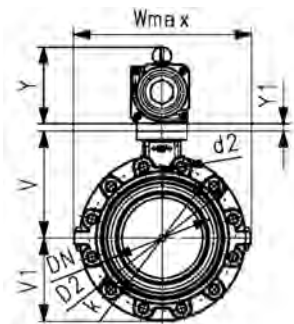
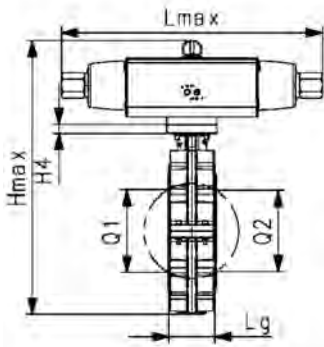
d	Wmax	U	d2	V	V1	Lg	D2	k	Y1	Y	M2	E	H4	Q1
(mm)	(mm)	(mm)	(mm)	(mm)	(mm)	(mm)	(mm)	(mm)	(mm)	(mm)	(mm)	(mm)	(mm)	(mm)
63	165	90	M16	133,3	78,8	44,7	160	125	15,0	98,2	137,2	70,4	23	40
75	182	90	M16	139,9	85,1	45,7	180	145	15,0	98,2	137,2	70,4	23	54
90	210	90	M16	145,6	91,2	48,7	195	160	15,0	111,1	162,6	83,3	23	67
110	240	90	M16	166,0	107,5	55,6	226	180		114,8	179,8	87,0	23	88
140	272	90	M16	180,0	122,7	63,5	258	210		149,5	209,0	107,5	23	113
160	280	90	M20	189,0	134,5	71,5	284	240		153,1	217,0	111,1	23	139
225	360	90	M20	210,5	161,5	72,5	341	295		160,0	249,2	118,0	23	178
280	440	125	M20	264,4	206,9	113,2	412	350	18,2	190,0	323,0	148,0	23	210
315	510	125	M20	285,2	235,5	114,6	482	400	18,2	210,1	340,5	168,0	23	256

d	Hmax	Q2	Lmax
(mm)	(mm)	(mm)	(mm)
63	328,1		274,4
75	341,0	35	274,4
90	365,7	50	325,2
110	388,3	74	359,6
140	452,2	97	418,0

tabel gaat verder op volgende pagina



d	Hmax	Q2	Lmax
(mm)	(mm)	(mm)	(mm)
160	476,6	123	434,0
225	532,0	169	498,4
280	679,5	207	646,0
315	749,0	253	681,0





PVC-C lugtype, eindbouw vlinderklep type 243 met pneumatische aandrijving - drukloos geopend (FO) zonder handbediening flensaansluiting metrisch

uitvoering:

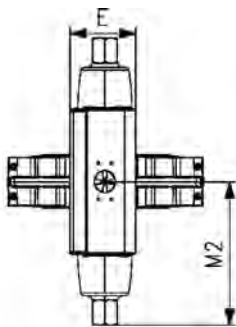
- behuizing: PP-GF30 met SS316 draadbussen
- stelbereik 90°<
- inbouwlengthe volgens EN 558, ISO 5752 (DN50 - 200 line 25, DN250 - 300 line 10)
- aansluitmaten volgens ISO 7005 PN10 / EN 1092 PN10 / DIN 2501 PN10

optioneel:

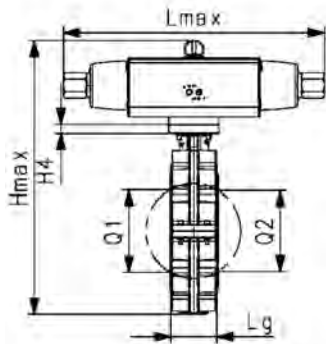
- optioneel: geïntegreerde positie-indicatie met grenswaardecontacten (grenswaardecontacten separaat bestellen)

opmerking:

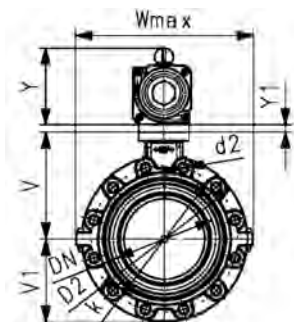
Voor sommige materiaalcombinaties (bijv. DN300-vlinderkleppen met PE/PP-buizen) zijn speciale flensadapters nodig. Bekijk de "Perfekte flensverbindingstool" op www.gfps.com.



d	afm.	DN	PN	kv-waarde	EPDM	EUR	gewicht
(mm)	(inch)	(mm)	(bar)	($\Delta p=1$ bar)	Code		(kg)
				(l/min)			
63	2	50	10	740	199 243 202	1.507,40	3,499
75	2 ½	65	10	1500	199 243 203	1.675,50	3,656
90	3	80	10	2400	199 243 204	1.866,70	4,692
110	4	100	10	3800	199 243 205	2.312,10	6,406
140	5	125	10	8600	199 243 206	2.614,60	9,222
160	6	150	10	11400	199 243 207	3.399,60	12,902
225	8	200	10	19900	199 243 208	4.116,10	16,691
280	10	250	10	34000	199 243 209	6.997,40	33,880
315	12	300	5	50000	199 243 210	8.396,70	43,985



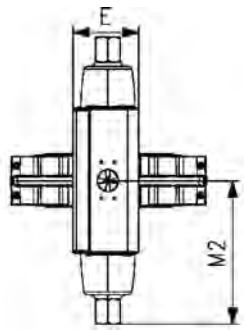
d	FKM	EUR	gewicht
(mm)	Code		(kg)
63	199 243 222	1.681,20	
75	199 243 223	1.835,60	3,656
90	199 243 224	2.015,10	
110	199 243 225	2.497,70	6,406
140	199 243 226	2.940,10	9,222
160	199 243 227	3.568,10	12,902
225	199 243 228	4.310,20	16,691
280	199 243 229	7.327,20	
315	199 243 230	8.793,00	



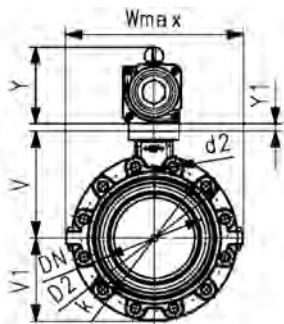
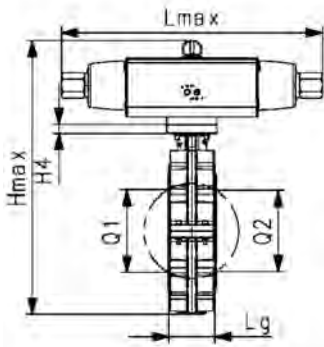
d	Wmax	U	V	d2	V1	Lg	D2	k	Y1	Y	M2	E	H4	Q1
(mm)	(mm)	(mm)	(mm)	(mm)	(mm)	(mm)	(mm)	(mm)	(mm)	(mm)	(mm)	(mm)	(mm)	(mm)
63	165	90	133,3	M16	78,8	44,7	160	125	15,0	98,2	137,2	70,4	23	40
75	182	90	139,9	M16	85,1	45,7	180	145	15,0	98,2	137,2	70,4	23	54
90	210	90	145,6	M16	91,2	48,7	195	160	15,0	111,1	162,6	83,3	23	67
110	240	90	166,0	M16	107,5	55,6	226	180		114,8	179,8	87,0	23	88
140	272	90	180,0	M16	122,7	63,5	258	210		149,5	209,0	107,5	23	113
160	280	90	189,0	M20	134,5	71,5	284	240		153,1	217,0	111,1	23	139
225	360	90	210,5	M20	161,5	72,5	341	295		160,0	249,2	118,0	23	178
280	440	125	264,4	M20	206,9	113,2	412	350	18,2	190,0	323,0	148,0	23	210
315	510	125	285,2	M20	235,5	114,6	482	400	18,2	210,1	340,5	168,0	23	256

d	Hmax	Q2	Lmax
(mm)	(mm)	(mm)	(mm)
63	328,1		274,4
75	341,0	35	274,4
90	365,7	50	325,2
110	388,3	74	359,6
140	452,2	97	418,0

tabel gaat verder op volgende pagina



d	Hmax	Q2	Lmax
(mm)	(mm)	(mm)	(mm)
160	476,6	123	434,0
225	532,0	169	498,4
280	679,5	207	646,0
315	749,0	253	681,0





PVC-C lugtype, eindbouw vlinderklep type 243 met pneumatische aandrijving - dubbelwerkend (DA) zonder handbediening flensaansluiting metrisch

uitvoering:

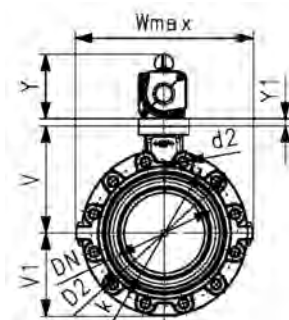
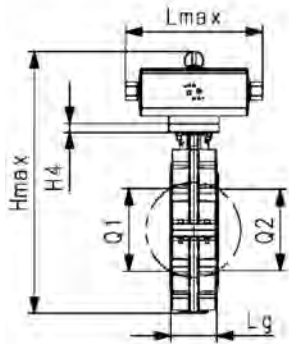
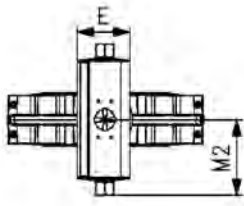
- behuizing: PP-GF30 met SS316 draadbussen
- stelbereik 90°<
- inbouwlengthe volgens EN 558, ISO 5752 (DN50 - 200 line 25, DN250 - 300 line 10)
- aansluitmaten volgens ISO 7005 PN10 / EN 1092 PN10 / DIN 2501 PN10

optioneel:

- optioneel: geïntegreerde positie-indicatie met grenswaardecontacten (grenswaardecontacten separaat bestellen)

opmerking:

Voor sommige materiaalcombinaties (bijv. DN300-vlinderkleppen met PE/PP-buizen) zijn speciale flensadapters nodig. Bekijk de "Perfekte flensverbindingstool" op www.gfps.com.



d (mm)	afm. (inch)	DN (mm)	PN (bar)	kv-waarde (Δp=1 bar) (l/min)	EPDM Code	EUR	gewicht (kg)
63	2	50	10	740	199 243 242	993,20	3,499
75	2 ½	65	10	1500	199 243 243	1.181,70	3,656
90	3	80	10	2400	199 243 244	1.315,80	4,692
110	4	100	10	3800	199 243 245	1.610,00	
140	5	125	10	8600	199 243 246	1.921,20	9,222
160	6	150	10	11400	199 243 247	2.272,20	
225	8	200	10	19900	199 243 248	2.709,00	16,691
280	10	250	10	34000	199 243 249	4.605,20	33,880
315	12	300	5	50000	199 243 250	5.526,20	

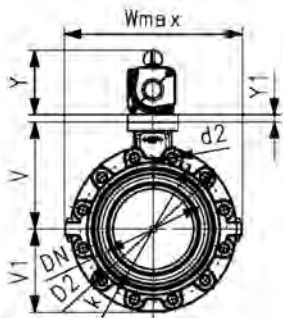
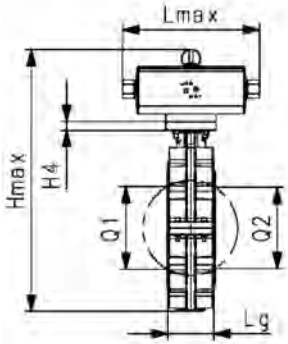
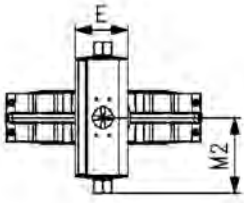
d (mm)	FKM Code	EUR	gewicht (kg)
63	199 243 262	1.110,10	3,499
75	199 243 263	1.293,10	3,656
90	199 243 264	1.441,70	4,692
110	199 243 265	1.772,80	6,406
140	199 243 266	2.089,30	
160	199 243 267	2.483,40	
225	199 243 268	2.863,00	16,691
280	199 243 269	4.867,00	33,880
315	199 243 270	5.840,30	

d (mm)	Wmax (mm)	U (mm)	V (mm)	d2	V1 (mm)	Lg (mm)	D2 (mm)	k (mm)	Y1 (mm)	Y (mm)	M2 (mm)	E (mm)	H4 (mm)	Q1 (mm)
63	165	90	133,3	M16	78,8	44,7	160	125	15,0	92,3	98,1	64,5	23	40
75	182	90	139,9	M16	85,1	45,7	180	145	15,0	92,3	98,1	64,5	23	54
90	210	90	145,6	M16	91,2	48,7	195	160	15,0	98,2	102,8	70,4	23	67
110	240	90	166,0	M16	107,5	55,6	226	180		111,2	121,0	83,3	23	88
140	272	90	180,0	M16	122,7	63,5	258	210		111,2	121,0	83,3	23	113
160	280	90	189,0	M20	134,5	71,5	284	240		149,5	145,0	107,5	23	139
225	360	90	210,5	M20	161,5	72,5	341	295		149,5	145,0	107,5	23	178
280	440	125	264,4	M20	206,9	113,2	412	350	18,2	160,0	169,8	118,0	23	210
315	510	125	285,2	M20	235,5	114,6	482	400	18,2	160,0	169,8	118,0	23	256

d (mm)	Hmax (mm)	Q2 (mm)	Lmax (mm)
63	319,4		196,2
75	332,3	35	196,2
90	352,8	50	205,6
110	384,7	74	242,0
140	413,9	97	242,0

tabel gaat verder op volgende pagina

d	Hmax	Q2	Lmax
(mm)	(mm)	(mm)	(mm)
160	473,0	123	290,0
225	521,5	169	290,0
280	649,5	207	339,6
315	698,9	253	339,6



vlinderkleppen type 244, pneumatisch



**PVC-C lugtype, eindbouwvlinderklep type 244 (578 met PPA)
FC (drukloos gesloten)
flensaansluiting standaard ANSI/ASME**

uitvoering:

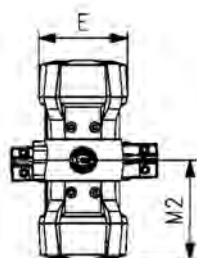
- inbouw lengte volgens EN558, ISO 5752
- aansluitmaten volgens ANSI/ASME B 16.5 klasse 150
- regeldruktoevoer via geïntegreerde NAMUR-interface volgens VDI/VDE 3845 met 4,2 bar (60,9 psi)
- steltijd 90°(<) 1-2s
- radiaal in- en uitbouwbaar
- volledig kunststof oplossing (aandrijving behuizing PP-GF)
- visuele standindicatie

optioneel:

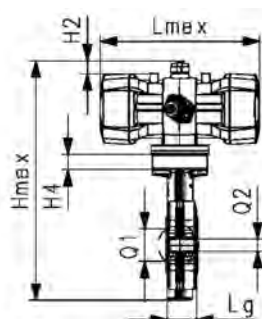
- optioneel: geïntegreerde positie-indicatie met grenswaardecontacten (grenswaardecontacten separaat bestellen)
- digitale positieregelaar RPC, RPC D, RPC PID
- individuele configuratie van de afsluiter mogelijk

opmerking:

Voor sommige materiaalcombinaties (bijv. DN300-vlinderkleppen met PE/PP-buizen) zijn speciale flensadapters nodig. Bekijk de "Perfekte flensverbindingstool" op www.gfps.com.

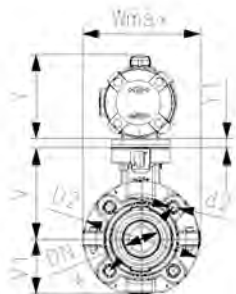


d	afm.	DN	PN	EPDM	EUR	gewicht	FKM	EUR	gewicht
(mm)	(inch)	(mm)	(bar)	Code		(kg)	Code		(kg)
63	2	50	10	199 244 702	1.033,50	3,499	199 244 722	1.943,30	3,499
75	2 ½	65	10	199 244 703	1.099,00	3,656	199 244 723	2.159,30	3,656
90	3	80	10	199 244 704	1.247,00	4,692	199 244 724	2.404,60	4,692
110	4	100	10	199 244 705	1.508,90	6,406	199 244 725	2.979,20	6,406
140	5	125	10	199 244 706	1.770,70	9,222	199 244 726	3.369,70	9,222



d	Hmax	Lmax	Wmax	U	V	H4	V1	Lg	D2	Q1	Q2	d2	k
(mm)	(mm)	(mm)	(mm)	(mm)	(mm)	(mm)	(mm)	(mm)	(mm)	(mm)	(mm)		(mm)
63	338,1	245,5	165	90	133,3	23	78,8	44,7	160	40		UNC 5/8	120,7
75	351,0	245,5	182	90	139,9	23	85,1	45,7	180	54	35	UNC 5/8	139,7
90	367,8	343,0	210	90	145,6	23	91,2	48,7	195	67	50	UNC 5/8	152,4
110	404,5	343,0	240	90	166,0	23	107,5	55,6	226	88	74	UNC 5/8	190,5
140	433,7	343,0	272	90	180,0	23	122,7	63,5	258	113	97	UNC 3/4	215,9

d	Y	E	Y1	M2
(mm)	(mm)	(mm)	(mm)	(mm)
63	111	119,5	15	122,75
75	111	119,5	15	122,75
90	131	141,5	15	171,50
110	131	141,5		171,50
140	131	141,5		171,50





**PVC-C lugtype, eindbouwvlinderklep type 244 (578 met PPA)
FO (drukloos geopend)
flensaansluiting standaard ANSI/ASME**

uitvoering:

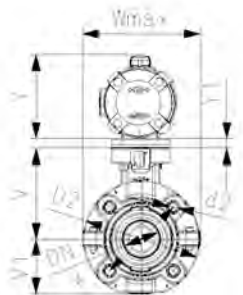
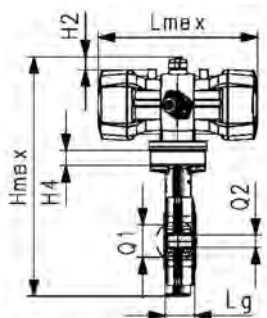
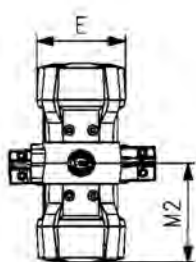
- inbouw lengte volgens EN558, ISO 5752
- aansluitmaten volgens ANSI/ASME B 16.5 klasse 150
- regeldruktoevoer via geïntegreerde NAMUR-interface volgens VDI/VDE 3845 met 4,2 bar (60,9 psi)
- steltijd 90° < 1-2s
- radiaal in- en uitbouwbaar
- volledig kunststof oplossing (aandrijving behuizing PP-GF)
- visuele standindicatie

optioneel:

- optioneel: geïntegreerde positie-indicatie met grenswaardecontacten (grenswaardecontacten separaat bestellen)
- digitale positieregelaar RPC, RPC D, RPC PID
- individuele configuratie van de afsluiter mogelijk

opmerking:

Voor sommige materiaalcombinaties (bijv. DN300-vlinderkleppen met PE/PP-buizen) zijn speciale flensadapters nodig. Bekijk de "Perfekte flensverbindingstool" op www.gfps.com.



d	afm.	DN	PN	EPDM	EUR	gewicht	FKM	EUR	gewicht
(mm)	(inch)	(mm)	(bar)	Code		(kg)	Code		(kg)
63	2	50	10	199 244 732	1.033,50	3,499	199 244 742	1.109,50	3,499
75	2 ½	65	10	199 244 733	1.099,00	3,656	199 244 743	1.292,10	3,656
90	3	80	10	199 244 734	1.098,10	4,692	199 244 744	1.440,50	4,692
110	4	100	10	199 244 735	2.041,80	6,406	199 244 745	1.771,30	6,406
140	5	125	10	199 244 736	1.770,70	9,222	199 244 746	2.087,90	9,222

d	Hmax	Lmax	Wmax	U	V	H4	V1	Lg	D2	Q1	Q2	d2	k
(mm)	(mm)	(mm)	(mm)	(mm)	(mm)	(mm)	(mm)	(mm)	(mm)	(mm)	(mm)	(mm)	(mm)
63	338,1	245,5	165	90	133,3	23	78,8	44,7	160	40		UNC 5/8	120,7
75	351,0	245,5	182	90	139,9	23	85,1	45,7	180	54	35	UNC 5/8	139,7
90	367,8	343,0	210	90	145,6	23	91,2	48,7	195	67	50	UNC 5/8	152,4
110	404,5	343,0	240	90	166,0	23	107,5	55,6	226	88	74	UNC 5/8	190,5
140	433,7	343,0	272	90	180,0	23	122,7	63,5	258	113	97	UNC 3/4	215,9

d	Y	E	Y1	M2
(mm)	(mm)	(mm)	(mm)	(mm)
63	111	119,5	15	122,75
75	111	119,5	15	122,75
90	131	141,5	15	171,50
110	131	141,5		171,50
140	131	141,5		171,50



**PVC-C lugtype, eindbouwvlinderklep type 244 (578 met PPA)
DA (dubbelwerkend)
flensaansluiting standaard ANSI/ASME**

uitvoering:

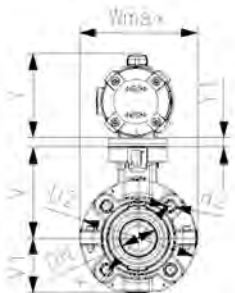
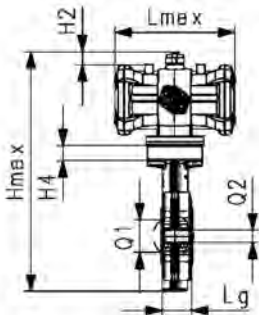
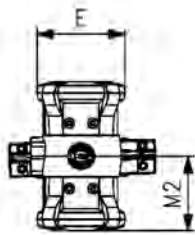
- inbouw lengte volgens EN558, ISO 5752
- aansluitmaten volgens ANSI/ASME B 16.5 klasse 150
- regeldruktoevoer via geïntegreerde NAMUR-interface volgens VDI/VDE 3845 met 4,2 bar (60,9 psi)
- steltijd 90°<) 1-2s
- radiaal in- en uitbouwbaar
- volledig kunststof oplossing (aandrijving behuizing PP-GF)
- visuele standindicatie

optioneel:

- optioneel: geïntegreerde positie-indicatie met grenswaardecontacten (grenswaardecontacten separaat bestellen)
- digitale positieregelaar RPC, RPC D, RPC PID
- individuele configuratie van de afsluiter mogelijk

opmerking:

Voor sommige materiaalcombinaties (bijv. DN300-vlinderkleppen met PE/PP-buizen) zijn speciale flensadapters nodig. Bekijk de "Perfecte flensverbindingstool" op www.gfps.com.



d	afm.	DN	PN	EPDM	EUR	gewicht	FKM	EUR	gewicht
(mm)	(inch)	(mm)	(bar)	Code		(kg)	Code		(kg)
63	2	50	10	199 244 752	947,00	3,500	199 244 762	1.109,50	3,499
75	2 ½	65	10	199 244 753	1.006,90	3,600	199 244 763	1.292,10	3,656
90	3	80	10	199 244 754	1.140,90	4,700	199 244 764	1.440,50	4,692
110	4	100	10	199 244 755	1.374,80	6,406	199 244 765	1.771,30	6,406
140	5	125	10	199 244 756	1.614,40	9,200	199 244 766	2.087,90	9,222

d	Hmax	Lmax	Wmax	U	V	H4	V1	Lg	D2	Q1	Q2	d2	k
(mm)	(mm)	(mm)	(mm)	(mm)	(mm)	(mm)	(mm)	(mm)	(mm)	(mm)	(mm)		(mm)
63	338,1	183,5	165	90	133,3	23	78,8	44,7	160	40		UNC 5/8	120,7
75	351,0	183,5	182	90	139,9	23	85,1	45,7	180	54	35	UNC 5/8	139,7
90	362,8	183,5	210	90	145,6	23	91,2	48,7	195	67	50	UNC 5/8	152,4
110	404,5	261,0	240	90	166,0	23	107,5	55,6	226	88	74	UNC 5/8	190,5
140	433,7	261,0	272	90	180,0	23	122,7	63,5	258	113	97	UNC 3/4	215,9

d	Y	E	Y1	M2
(mm)	(mm)	(mm)	(mm)	(mm)
63	111	119,5	15	91,75
75	111	119,5	15	91,75
90	111	119,5	15	91,75
110	131	141,5		130,50
140	131	141,5		130,50

vlinderkleppen type 565, pneumatisch



Wafer-type, tussenbouw vlinderklep type 565 pneumatisch PVDF/PA-GF met pneumatische aandrijving - drukloos geopend (FO)
Wafer-type metrisch/ANSI/BS/JIS
 geschikt voor PVC-U, PVC-C, ABS, ecoFIT, COOL-FIT en PROGEF systemen

uitvoering:

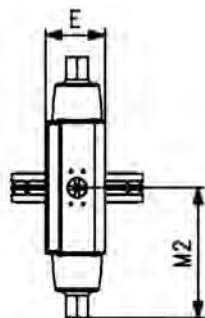
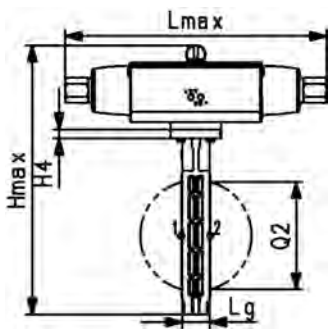
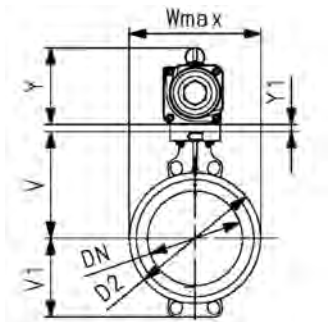
- inbouw lengte volgens EN558 serie 20, ISO 5752 serie 20, API 609 table 2
- flensaansluitmaten volgens: ISO 7005 PN10/16, EN 1092 PN10/16, DIN 2501 PN10/16, ANSI/ASME B 16.5 Class 150, BS 1560: 1989 Class 125/150; BS 4504 PN10/16, JIS B 2220 10K, JIS B 2239 10K
- radiaal in- en uitbouwbaar
- steltijd 0-90° 1-2s
- te gebruiken voor water en waterbehandelingstoepassingen (bijv. zeewater, drinkwater en industrieel water)
- de schakelring voor de dubbele sensor voor elektrische terugmelding standindicatie is voorgeïnstalleerd; de dubbele sensor kan worden besteld als accessoire

optioneel:

- individuele configuratie van de afsluiter mogelijk
- handbediend of elektrische aandrijvingen van GF
- dubbele sensor voor elektrische terugmelding incl. LED indicatie

opmerking:

Voor sommige materiaalcombinaties (bijv. DN300-vlinderkleppen met PE/PP-buizen) zijn speciale flensadapters nodig. Bekijk de "Perfekte flensverbindingstool" op www.gfps.com.



DN (mm)	PN (bar)	d (mm)	afm. (inch)	kv-waarde (Δp=1 bar) (L/min)	Do2 (mm)	afm. (inch)	aandrijving	EPDM Code	EUR	gewicht (kg)
50	10	63	2	1445	63	2	PA30	199 565 540	665,40	3,2
65	10	75	2 ½	2530	75	2 ½	PA30	199 565 541	673,70	
80	10	90	3	4020	90	3	PA35	199 565 542	778,40	4,3
100	10	110	4	5850	110	4	PA40	199 565 543	882,60	5,9
125	10	140	5	11900	140	5	PA45	199 565 544	1.071,40	7,9
150	10	160	6	18050	160	6	PA50	199 565 545	1.372,50	10,7
200	10	225	8	43667	225	8	PA60	199 565 546	1.674,60	14,8
250	10	280	10	62333	280	10	PA65	199 565 547	3.022,00	28,4
300	6	315	12	94500	315	12	PA70	199 565 548	3.718,10	32,1

DN (mm)	FKM Code	EUR	gewicht (kg)
50	199 565 560	690,50	
65	199 565 561	711,00	3,6
80	199 565 562	826,60	4,4
100	199 565 563	940,90	6,1
125	199 565 564	1.146,00	8,2
150	199 565 565	1.477,50	11,0
200	199 565 566	1.791,50	
250	199 565 567	3.250,00	29,1
300	199 565 568	4.077,90	33,3

DN (mm)	D2 (mm)	Wmax (mm)	Hmax (mm)	Lmax (mm)	H4 (mm)	V (mm)	V1 (mm)	Lg (mm)	E (mm)	M2 (mm)	Y (mm)	Y1 (mm)	Q2 (mm)
50	100,0	118,5	309,5	274,5	23	133,5	63,0	43	70,5	137,5	98,5	15	28,5
65	121,0	132,5	335,5	275,5	23	140,0	82,0	46	70,5	137,5	98,5	15	44,0
80	138,0	138,0	361,0	325,5	23	146,0	89,0	46	83,5	163,0	111,5	15	63,5
100	158,5	158,5	385,5	359,5	23	166,5	104,0	52	87,0	180,0	115,0	0	84,0
125	187,0	187,0	447,5	418,0	23	180,0	118,0	56	107,5	209,0	149,5	0	110,5
150	213,0	213,0	472,5	434,0	23	189,0	130,5	56	111,5	217,0	153,5	0	137,5
200	267,0	267,0	545,5	547,5	23	209,5	159,0	60	135,0	274,0	177,0	0	190,5
250	325,5	325,5	666,0	681,0	23	262,5	195,5	68	148,0	323,0	190,0	18	239,0
300	380,0	380,0	743,0	681,0	23	284,5	230,5	78	168,0	340,5	210,5	18	285,5



Wafer-type, tussenbouw vlinderklep type 565 pneumatisch PVDF/PA-GF met pneumatische aandrijving - drukloos gesloten (FC)
Wafer-type metrisch/ANSI/BS/JIS
geschikt voor PVC-U, PVC-C, ABS, ecoFIT, COOL-FIT en PROGEF systemen

uitvoering:

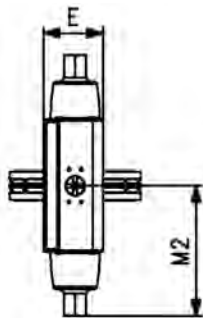
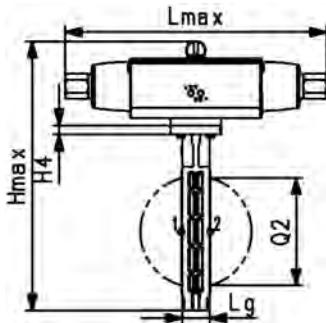
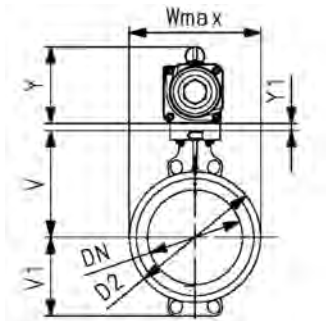
- inbouw lengte volgens EN558 serie 20, ISO 5752 serie 20, API 609 table 2
- flensaansluitmaten volgens: ISO 7005 PN10/16, EN 1092 PN10/16, DIN 2501 PN10/16, ANSI/ASME B 16.5 Class 150, BS 1560: 1989 Class 125/150; BS 4504 PN10/16, JIS B 2220 10K, JIS B 2239 10K
- radiaal in- en uitbouwbaar
- steltijd 0-90° 1-2s
- te gebuiken voor water en waterbehandelings toepassingen (bijv. zeewater, drinkwater en industrieel water)
- de schakelring voor de dubbele sensor voor elektrische terugmelding standindicatie is voorgemonteerd; de dubbele sensor kan worden besteld als accessoire

optioneel:

- individuele configuratie van de afsluiter mogelijk
- handbediend of elektrische aandrijvingen van GF
- dubbele sensor voor elektrische terugmelding incl. LED indicatie

opmerking:

Voor sommige materiaalcombinaties (bijv. DN300-vlinderkleppen met PE/PP-buizen) zijn speciale flensadapters nodig. Bekijk de "Perfekte flensverbindingstool" op www.gfps.com.



DN (mm)	PN (bar)	d (mm)	afm. (inch)	kv-waarde ($\Delta p=1$ bar) (L/min)	Do2 (mm)	afm. (inch)	aandrijving	EPDM Code	EUR	gewicht (kg)
50	10	63	2	1445	63	2	PA30	199 565 500	665,40	3,2
65	10	75	2 ½	2530	75	2 ½	PA30	199 565 501	673,70	3,5
80	10	90	3	4020	90	3	PA35	199 565 502	778,40	
100	10	110	4	5850	110	4	PA40	199 565 503	882,60	5,9
125	10	140	5	11900	140	5	PA45	199 565 504	1.071,40	7,9
150	10	160	6	18050	160	6	PA50	199 565 505	1.372,50	10,7
200	10	225	8	43667	225	8	PA60	199 565 506	1.966,90	16,4
250	10	280	10	62333	280	10	PA65	199 565 507	3.022,00	25,5
300	6	315	12	94500	315	12	PA70	199 565 508	3.855,10	32,1

DN (mm)	FKM Code	EUR	gewicht (kg)
50	199 565 520	690,50	3,3
65	199 565 521	711,00	3,6
80	199 565 522	826,60	4,4
100	199 565 523	940,90	
125	199 565 524	1.146,00	8,2
150	199 565 525	1.477,50	11,0
200	199 565 526	2.083,70	16,9
250	199 565 527	3.250,00	26,2
300	199 565 528	4.214,90	

DN (mm)	D2 (mm)	Wmax (mm)	Hmax (mm)	Lmax (mm)	H4 (mm)	V (mm)	V1 (mm)	Lg (mm)	E (mm)	M2 (mm)	Y (mm)	Y1 (mm)	Q2 (mm)
50	100,0	118,5	309,5	274,5	23	133,5	63,0	43	70,5	137,2	98,5	15	28,5
65	121,0	132,5	335,5	275,5	23	140,0	82,0	46	70,5	137,2	98,5	15	44,0
80	138,0	138,0	361,0	325,5	23	146,0	89,0	46	83,5	162,6	111,5	15	63,5
100	158,5	158,5	385,5	359,5	23	166,5	104,0	52	87,0	179,8	115,0	0	84,0
125	187,0	187,0	447,5	418,0	23	180,0	118,0	56	107,5	209,0	149,5	0	110,5
150	213,0	213,0	472,5	434,0	23	189,0	130,5	56	111,5	217,0	153,5	0	137,5
200	267,0	267,0	545,5	547,5	23	209,5	159,0	60	135,0	273,6	177,0	0	190,5
250	325,5	325,5	666,0	681,0	23	262,5	195,5	68	148,0	323,0	190,0	18	239,0
300	380,0	380,0	743,0	681,0	23	284,5	230,5	78	168,0	340,5	210,5	18	285,5



Wafer-type, tussenbouw vlinderklep type 565 pneumatisch PVDF/PA-GF met pneumatische aandrijving - dubbelwerkend (DA)
Wafer-type metrisch/ANSI/BS/JIS
geschikt voor PVC-U, PVC-C, ABS, ecoFIT, COOL-FIT en PROGEF systemen

uitvoering:

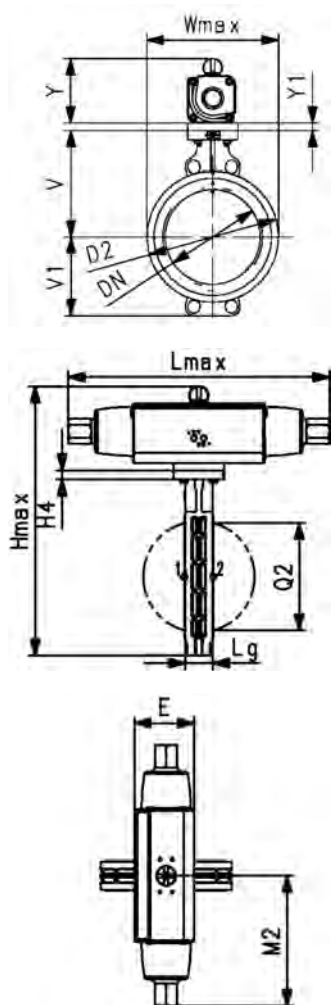
- inbouw lengte volgens EN558 serie 20, ISO 5752 serie 20, API 609 table 2
- flensaansluitmaten volgens: ISO 7005 PN10/16, EN 1092 PN10/16, DIN 2501 PN10/16, ANSI/ASME B 16.5 Class 150, BS 1560: 1989 Class 125/150; BS 4504 PN10/16, JIS B 2220 10K, JIS B 2239 10K
- radiaal in- en uitbouwbaar
- steltijd 0-90° 1-2s
- te gebuiken voor water en waterbehandelingstoepassingen (bijv. zeewater, drinkwater en industrieel water)
- de schakelring voor de dubbele sensor voor elektrische terugmelding standindicatie is voorgemonteerd; de dubbele sensor kan worden besteld als accessoire

optioneel:

- individuele configuratie van de afsluiter mogelijk
- handbediend of elektrische aandrijvingen van GF
- dubbele sensor voor elektrische terugmelding incl. LED indicatie

opmerking:

Voor sommige materiaalcombinaties (bijv. DN300-vlinderkleppen met PE/PP-buizen) zijn speciale flensadapters nodig. Bekijk de "Perfecte flensverbindingstool" op www.gfps.com.



DN (mm)	PN (bar)	d afm. (mm)	afm. (inch)	kv-waarde ($\Delta p=1$ bar) (L/min)	Do2 (mm)	afm. (inch)	aandrijving	EPDM Code	EUR	gewicht (kg)
50	10	63	2	1445	63	2	PA35	199 565 600	514,30	2,6
65	10	75	2 ½	2530	75	2 ½	PA35	199 565 601	522,60	2,9
80	10	90	3	4020	90	3	PA40	199 565 602	574,80	3,4
100	10	110	4	5850	110	4	PA45	199 565 603	658,30	4,5
125	10	140	5	11900	140	5	PA45	199 565 604	694,30	
150	10	160	6	18050	160	6	PA55	199 565 605	965,40	7,7
200	10	225	8	43667	225	8	PA60	199 565 606	1.170,30	10,7
250	10	280	10	62333	280	10	PA65	199 565 607	1.807,40	16,9
300	6	315	12	94500	315	12	PA70	199 565 608	2.240,30	22,4

DN (mm)	FKM Code	EUR	gewicht (kg)
50	199 565 620	539,30	2,7
65	199 565 621	559,90	3,0
80	199 565 622	623,00	3,5
100	199 565 623	716,60	4,7
125	199 565 624	768,90	
150	199 565 625	1.070,30	8,0
200	199 565 626	1.287,20	11,2
250	199 565 627	2.035,50	17,6
300	199 565 628	2.600,10	23,6

DN (mm)	D2 (mm)	Wmax (mm)	Hmax (mm)	Lmax (mm)	H4 (mm)	V (mm)	V1 (mm)	Lg (mm)	E (mm)	M2 (mm)	Y (mm)	Y1 (mm)	Q2 (mm)
50	100,0	118,5	303,5	196,5	23	133,5	63,0	43	64,5	98,5	92,5	15	28,5
65	121,0	132,5	329,5	196,5	23	140,0	82,0	46	64,5	98,5	92,5	15	44,0
80	138,0	138,0	348,0	206,0	23	146,0	89,0	46	70,5	103,0	98,5	15	63,5
100	158,5	158,5	381,5	242,0	23	166,5	104,0	52	83,5	121,0	111,5	0	84,0
125	187,0	187,0	409,0	242,0	23	180,0	118,0	56	83,5	121,0	111,5	0	110,5
150	213,0	213,0	468,5	290,5	23	189,0	130,5	56	107,5	145,5	149,5	0	137,5
200	267,0	267,0	522,0	314,0	23	209,5	159,0	60	111,5	157,0	153,5	0	190,5
250	325,5	325,5	636,0	340,0	23	262,5	195,5	68	118,0	170,0	160,0	18	239,0
300	380,0	380,0	709,5	382,5	23	284,5	230,5	78	135,0	191,5	177,0	18	285,5



Wafer-type, tussenbouw vlinderklep type 565 pneumatisch PVDF/PA-GF met pneumatische aandrijving PPA - drukloos geopend (FO)
Wafer-type metrisch/ANSI/BS/JIS
geschikt voor PVC-U, PVC-C, ABS, ecoFIT, COOL-FIT en PROGEF systemen

uitvoering:

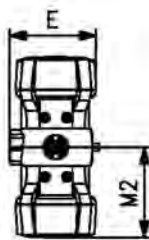
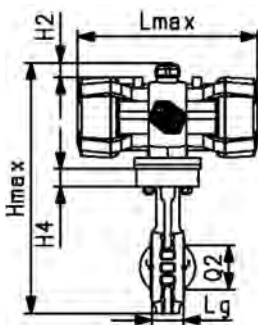
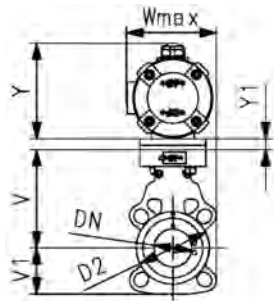
- inbouw lengte volgens EN558 serie 20, ISO 5752 serie 20, API 609 table 2
- flensaansluitmaten volgens: ISO 7005 PN10/16, EN 1092 PN10/16, DIN 2501 PN10/16, ANSI/ASME B 16.5 Class 150, BS 1560: 1989 Class 125/150; BS 4504 PN10/16, JIS B 2220 10K, JIS B 2239 10K
- radiaal in- en uitbouwbaar
- steltijd 0-90° 1-2s
- regeldruktoevoer via geïntegreerde NAMUR-interface volgens VDI/VDE 3845 met 5,6 bar (81,2 psi)
- volledig kunststof oplossing (aandrijving behuizing PP-GF)
- de schakelring voor de dubbele sensor voor elektrische terugmelding standindicatie is voorgemonteerd; de dubbele sensor kan worden besteld als accessoire

optioneel:

- individuele configuratie van de afsluiter mogelijk
- handbediend of elektrische aandrijvingen van GF
- dubbele sensor voor elektrische terugmelding incl. LED indicatie

opmerking:

Voor sommige materiaalcombinaties (bijv. DN300-vlinderkleppen met PE/PP-buizen) zijn speciale flensadapters nodig. Bekijk de "Perfekte flensverbindingstool" op www.gfps.com.



DN (mm)	PN (bar)	d afm. (mm) (inch)	kv-waarde ($\Delta p=1$ bar) (l/min)	aandrijving	EPDM Code	EUR	gewicht (kg)
50	PN10	63 2	1445	PPA40	199 565 670	665,40	2,922
65	PN10	75 2 ½	2530	PPA80	199 565 671	673,60	4,905
80	PN10	90 3	4020	PPA80	199 565 672	778,40	5,075

FKM Code	EUR	gewicht (kg)
199 565 680	690,30	
199 565 681	711,00	4,905
199 565 682	826,50	5,075

D2 (mm)	Wmax (mm)	Hmax (mm)	Lmax (mm)	H2 (mm)	H4 (mm)	V (mm)	V1 (mm)	Lg (mm)	E (mm)	M2 (mm)	Y (mm)	Y1 (mm)	Q2 (mm)
100	121,2	341,2	245,5	20	23	133,5	63	43	119,5	122,8	111	15	28,5
121	140,0	372,2	343,0	20	23	140,0	82	46	141,5	171,5	131	0	44,0
138	142,4	384,9	343,0	20	23	146,0	89	46	141,5	171,5	131	0	63,5



Wafer-type, tussenbouw vlinderklep type 565 pneumatisch PVDF/PA-GF met pneumatische aandrijving PPA - drukloos gesloten (FC)
Wafer-type metrisch/ANSI/BS/JIS
geschikt voor PVC-U, PVC-C, ABS, ecoFIT, COOL-FIT en PROGEF systemen

uitvoering:

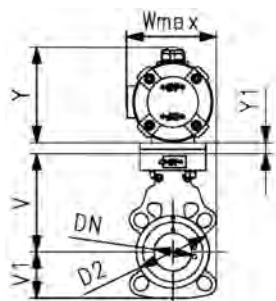
- inbouwlengthe volgens EN558 serie 20, ISO 5752 serie 20, API 609 table 2
- flensaansluitmaten volgens: ISO 7005 PN10/16, EN 1092 PN10/16, DIN 2501 PN10/16, ANSI/ASME B 16.5 Class 150, BS 1560: 1989 Class 125/150; BS 4504 PN10/16, JIS B 2220 10K, JIS B 2239 10K
- radiaal in- en uitbouwbaar
- steltijd 0-90° 1-2s
- regeldruktoevoer via geïntegreerde NAMUR-interface volgens VDI/VDE 3845 met 5,6 bar (81,2 psi)
- volledig kunststof oplossing (aandrijving behuizing PP-GF)
- de schakelring voor de dubbele sensor voor elektrische terugmelding standindicatie is voorgemonteerd; de dubbele sensor kan worden besteld als accessoire

optioneel:

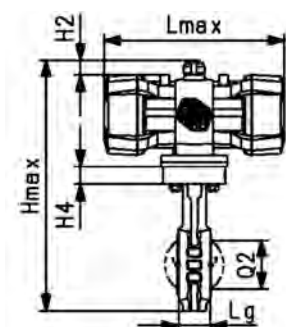
- individuele configuratie van de afsluiter mogelijk
- handbediend of elektrische aandrijvingen van GF
- dubbele sensor voor elektrische terugmelding incl. LED indicatie

opmerking:

Voor sommige materiaalcombinaties (bijv. DN300-vlinderkleppen met PE/PP-buizen) zijn speciale flensadapters nodig. Bekijk de "Perfecte flensverbindingstool" op www.gfps.com.

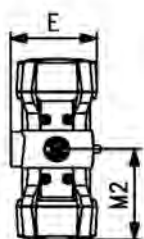


DN (mm)	PN (bar)	d afm. (mm) (inch)	kv-waarde (Δp=1 bar) (l/min)	aandrijving	EPDM Code	EUR	gewicht (kg)
50	PN10	63 2	1445	PPA40	199 565 650	665,40	2,922
65	PN10	75 2 ½	2530	PPA80	199 565 651	673,60	4,905
80	PN10	90 3	4020	PPA80	199 565 652	778,40	5,075



FKM Code	EUR	gewicht (kg)
199 565 660	690,30	2,922
199 565 661	711,00	4,905
199 565 662	826,50	5,075

D2 (mm)	Wmax (mm)	Hmax (mm)	Lmax (mm)	H2 (mm)	H4 (mm)	V (mm)	V1 (mm)	Lg (mm)	E (mm)	M2 (mm)	Y (mm)	Y1 (mm)	Q2 (mm)
100	121,2	341,2	245,5	20	23	133,5	63	43	119,5	122,8	111	15	28,5
121	140,0	372,2	343,0	20	23	140,0	82	46	141,5	171,5	131	0	44,0
138	142,4	384,9	343,0	20	23	146,0	89	46	141,5	171,5	131	0	63,5





**Wafer-type, tussenbouw vlinderklep type 565 pneumatisch PVDF/PA-GF met pneumatische aandrijving PPA - dubbelwerkend (DA)
Wafer-type metrisch/ANSI/BS/JIS
geschikt voor PVC-U, PVC-C, ABS, ecoFIT, COOL-FIT en PROGEF systemen**

uitvoering:

- inbouw lengte volgens EN558 serie 20, ISO 5752 serie 20, API 609 table 2
- flensaansluitmaten volgens: ISO 7005 PN10/16, EN 1092 PN10/16, DIN 2501 PN10/16, ANSI/ASME B 16.5 Class 150, BS 1560: 1989 Class 125/150; BS 4504 PN10/16, JIS B 2220 10K, JIS B 2239 10K
- radiaal in- en uitbouwbaar
- steltijd 0-90° 1-2s
- regeldruktoevoer via geïntegreerde NAMUR-interface volgens VDI/VDE 3845 met 5,6 bar (81,2 psi)
- volledig kunststof oplossing (aandrijving behuizing PP-GF)
- de schakelring voor de dubbele sensor voor elektrische terugmelding standindicatie is voorgemonteerd; de dubbele sensor kan worden besteld als accessoire

optioneel:

- individuele configuratie van de afsluiter mogelijk
- handbediend of elektrische aandrijvingen van GF
- dubbele sensor voor elektrische terugmelding incl. LED indicatie

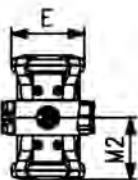
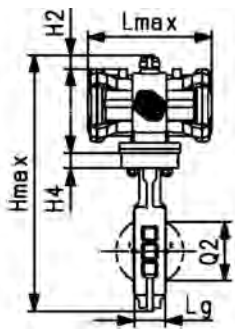
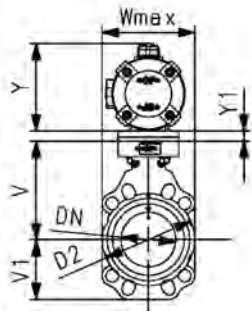
opmerking:

Voor sommige materiaalcombinaties (bijv. DN300-vlinderkleppen met PE/PP-buizen) zijn speciale flensadapters nodig. Bekijk de "Perfekte flensverbindingstool" op www.gfps.com.

DN (mm)	PN (bar)	d afm. (mm)	(inch)	kv-waarde ($\Delta p=1$ bar) (l/min)	aandrijving	EPDM Code	EUR	gewicht (kg)
50	PN10	63	2	1445	PPA40	199 565 630	514,30	2,396
65	PN10	75	2 ½	2530	PPA40	199 565 631	522,50	2,664
80	PN10	90	3	4020	PPA40	199 565 632	574,80	2,854

FKM Code	EUR	gewicht (kg)
199 565 690	539,20	2,396
199 565 691	559,90	2,664
199 565 692	622,90	2,854

D2 (mm)	Wmax (mm)	Hmax (mm)	Lmax (mm)	H2 (mm)	H4 (mm)	V (mm)	V1 (mm)	Lg (mm)	E (mm)	M2 (mm)	Y (mm)	Y1 (mm)	Q2 (mm)
100	121,2	341,2	183,5	20	23	133,5	63	43,0	119,5	91,8	111	15	28,5
121	132,5	367,1	183,5	20	23	140,0	82	46,0	119,5	91,8	111	15	44,0
138	138,0	379,8	183,5	20	23	146,0	89	46,0	119,5	91,8	111	15	63,5



vlinderkleppen type 565L, pneumatisch



Lug-style eindbouwvlinderklep type 565L PVDF/PA-GF met pneumatische aandrijving - FO (drukloos geopend) flensaansluiting ISO/metrisch geschikt voor ABS, PVC-U, PVC-C, ecoFIT, COOL-FIT en PROGEF systemen DN200 leverbaar; andere afmetingen op aanvraag

uitvoering:

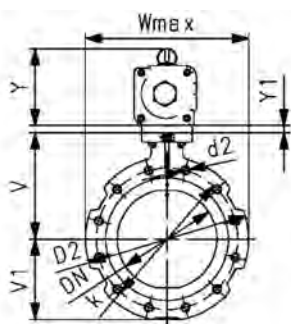
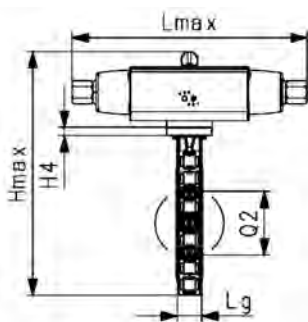
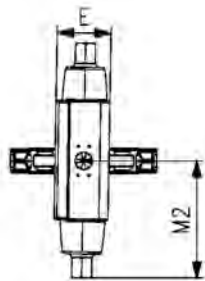
- inbouw lengte volgens EN558 serie 20, ISO 5752 serie 20, API 609 table 2
- flensaansluitmaten volgens: ISO 7005 PN10/16, EN 1092 PN10/16, DIN 2501 PN10/16
- radiaal in- en uitbouwbaar
- steltijd 0-90° 1-2s
- de schakelring voor de dubbele sensor voor elektrische terugmelding standindicatie is voorgemonteerd; de dubbele sensor kan worden besteld als accessoire
- te gebruiken voor water en waterbehandelings toepassingen (bijv. zeewater, drinkwater en industrieel water)

optioneel:

- individuele configuratie van de afsluiter mogelijk
- handbediend of elektrische aandrijvingen van GF
- dubbele sensor voor elektrische terugmelding incl. LED indicatie

opmerking:

Voor sommige materiaalcombinaties (bijv. DN300-vlinderkleppen met PE/PP-buizen) zijn speciale flensadapters nodig. Bekijk de "Perfekte flensverbindingstool" op www.gfps.com.



d (mm)	DN (mm)	afm. (inch)	PN (bar)	kv-100-value (Δp=1 bar) (L/min)	EPDM Code	EUR	FKM Code	EUR	gewicht (kg)
63	50	2	16	1445	199 575 540	705,50	199 575 560	739,00	3,300
75	65	2 ½	16	2530	199 575 541	717,10	199 575 561	767,40	3,600
90	80	3	16	4020	199 575 542	836,10	199 575 562	900,80	4,400
110	100	4	16	5850	199 575 543	944,10	199 575 563	1.022,50	
140	125	5	16	11900	199 575 544	1.153,50	199 575 564	1.253,90	
160	150	6	16	18050	199 575 545	1.486,80	199 575 565	1.628,10	11,000
225	200	8	10	43667	199 575 546	1.811,60	199 575 566	1.968,80	15,300
280	250	10	10	62333	199 575 547	3.343,80	199 575 567	3.650,60	29,100
315	300	12	6	94500	199 575 548	4.109,40	199 575 568	4.593,50	33,300

d (mm)	DN (mm)	Hmax (mm)	Lmax (mm)	Wmax (mm)	V (mm)	V1 (mm)	Y (mm)	Lg (mm)	Q2 (mm)	k (mm)	d2 (mm)	D2 (mm)	H4 (mm)	E (mm)
63	50	316,6	274,4	140	133,3	70,1	98,2	43	28,3	125	M16	155	23	70,4
75	65	333,9	274,4	161	139,9	80,8	98,2	46	43,8	145	M16	175	23	70,4
90	80	363,0	325,2	180	145,6	91,3	111,1	46	63,5	160	M16	190	23	83,3
110	100	387,4	359,6	211	166,4	106,2	114,8	52	83,7	180	M16	221	23	87,0
140	125	449,8	418,0	239	180,0	120,3	149,5	56	110,4	210	M16	250	23	107,5
160	150	474,5	434,0	263	189,0	132,4	153,1	56	137,3	240	M20	277	23	111,1
225	200	546,8	547,3	319	209,5	160,3	177,0	60	191,1	295	M20	337	23	135,0
280	250	668,6	646,0	403	262,5	199,1	190,0	68	238,9	350	M20	403	23	148,0
315	300	746,9	681,0	482	284,3	235,5	210,1	78	285,5	400	M20	479	23	168,0

d (mm)	DN (mm)	Y1 (mm)	M2 (mm)
63	50	15	137,2
75	65	15	137,2
90	80	15	162,6
110	100		179,8
140	125		209,0
160	150		217,0
225	200		274,0
280	250	17	323,0
315	300	17	340,5



Lug-style eindbouwwvlinderklep type 565L PVDF/PA-GF met pneumatische aandrijving - FC (drukloos gesloten) flensaansluiting ISO/metrisch geschikt voor ABS, PVC-U, PVC-C, ecoFIT, COOL-FIT en PROGEF systemen DN200 leverbaar; andere afmetingen op aanvraag

uitvoering:

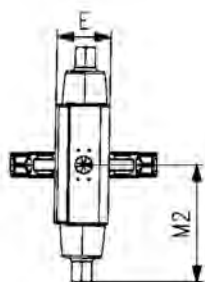
- inbouw lengte volgens EN558 serie 20, ISO 5752 serie 20, API 609 table 2
- flensaansluitmaten volgens: ISO 7005 PN10/16, EN 1092 PN10/16, DIN 2501 PN10/16
- radiaal in- en uitbouwbaar
- steltijd 0-90° 1-2s
- de schakelring voor de dubbele sensor voor elektrische terugmelding standindicatie is voorgemonteerd; de dubbele sensor kan worden besteld als accessoire
- te gebruiken voor water en waterbehandelings toepassingen (bijv. zeewater, drinkwater en industrieel water)

optioneel:

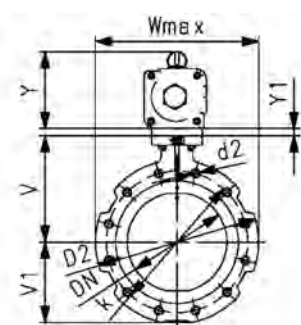
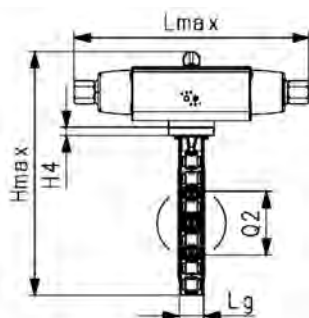
- individuele configuratie van de afsluiter mogelijk
- handbediend of elektrische aandrijvingen van GF
- dubbele sensor voor elektrische terugmelding incl. LED indicatie

opmerking:

Voor sommige materiaalcombinaties (bijv. DN300-vlinderkleppen met PE/PP-buizen) zijn speciale flensadapters nodig. Bekijk de "Perfekte flensverbindingstool" op www.gfps.com.



d (mm)	DN (mm)	afm. (inch)	PN (bar)	kv-100-value (Δp=1 bar) (L/min)	EPDM Code	EUR	FKM Code	EUR	gewicht (kg)
63	50	2	16	1445	199 575 500	705,50	199 575 520	739,00	3,300
75	65	2 ½	16	2530	199 575 501	717,10	199 575 521	767,40	
90	80	3	16	4020	199 575 502	836,10	199 575 522	900,80	4,400
110	100	4	16	5850	199 575 503	944,10	199 575 523	1.022,50	6,100
140	125	5	16	11900	199 575 504	1.153,50	199 575 524	1.253,90	8,200
160	150	6	16	18050	199 575 505	1.486,80	199 575 525	1.628,10	11,000
225	200	8	10	43667	199 575 506	2.103,80	199 575 526	2.261,10	16,900
280	250	10	10	62333	199 575 507	3.343,80	199 575 527	3.650,60	26,200
315	300	12	6	94500	199 575 508	4.246,50	199 575 528	4.730,50	



d (mm)	DN (mm)	Hmax (mm)	Lmax (mm)	Wmax (mm)	V (mm)	V1 (mm)	Y (mm)	Lg (mm)	Q2 (mm)	k (mm)	d2 (mm)	D2 (mm)	H4 (mm)	E (mm)
63	50	316,6	274,4	140	133,3	70,1	98,2	43	28,3	125	M16	155	23	70,4
75	65	333,9	274,4	161	139,9	80,8	98,2	46	43,8	145	M16	175	23	70,4
90	80	363,0	325,2	180	145,6	91,3	111,1	46	63,5	160	M16	190	23	83,3
110	100	387,4	359,6	211	166,4	106,2	114,8	52	83,7	180	M16	221	23	87,0
140	125	449,8	418,0	239	180,0	120,3	149,5	56	110,4	210	M16	250	23	107,5
160	150	474,5	434,0	263	189,0	132,4	153,1	56	137,3	240	M20	277	23	111,1
225	200	546,8	547,3	319	209,5	160,3	177,0	60	191,1	295	M20	337	23	135,0
280	250	668,6	646,0	403	262,5	199,1	190,0	68	238,9	350	M20	403	23	148,0
315	300	746,9	681,0	482	284,3	235,5	210,1	78	285,5	400	M20	479	23	168,0

d (mm)	DN (mm)	Y1 (mm)	M2 (mm)
63	50	15	137,2
75	65	15	137,2
90	80	15	162,6
110	100		179,8
140	125		209,0
160	150		217,0
225	200		274,0
280	250	17	323,0
315	300	17	340,5



Lug-style eindbouwvlinderklep type 565L PVDF/PA-GF met pneumatische aandrijving - DA (dubbelwerkend) flensaansluiting ISO/metrisch geschikt voor ABS, PVC-U, PVC-C, ecoFIT, COOL-FIT en PROGEF systemen

uitvoering:

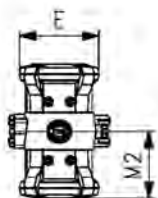
- inbouw lengte volgens EN558 serie 20, ISO 5752 serie 20, API 609 table 2
- flensaansluitmaten volgens: ISO 7005 PN10/16, EN 1092 PN10/16, DIN 2501 PN10/16
- radiaal in- en uitbouwbaar
- steltijd 0-90° 1-2s
- regelruktoevoer via geïntegreerde NAMUR-interface volgens VDI/VDE 3845 met 5,6 bar (81,2 psi)
- volledig kunststof oplossing (aandrijving behuizing PP-GF)
- de schakelring voor de dubbele sensor voor elektrische terugmelding standindicatie is voorgemonteerd; de dubbele sensor kan worden besteld als accessoire
- te gebuiken voor water en waterbehandelings toepassingen (bijv. zeewater, drinkwater en industrieel water)

optioneel:

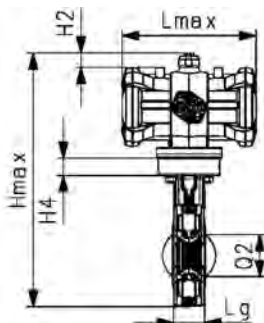
- individuele configuratie van de afsluiter mogelijk
- handbediend of elektrische aandrijvingen van GF
- dubbele sensor voor elektrische terugmelding incl. LED indicatie

opmerking:

Voor sommige materiaalcombinaties (bijv. DN300-vlinderkleppen met PE/PP-buizen) zijn speciale flensadapters nodig. Bekijk de "Perfekte flensverbindingstool" op www.gfps.com.

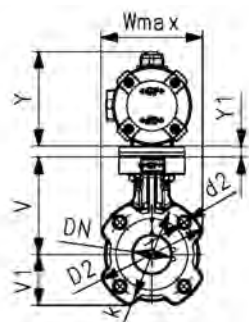


d (mm)	DN (mm)	afm. (inch)	PN (bar)	kv-100-value (Δp=1 bar) (l/min)	EPDM Code	EUR	FKM Code	EUR	gewicht (kg)
63	50	2	16	1445	199 575 630	549,00	199 575 690	582,50	2,396
75	65	2 ½	16	2530	199 575 631	560,20	199 575 691	610,50	2,664
90	80	3	16	4020	199 575 632	625,30	199 575 692	690,00	2,854



d (mm)	DN (mm)	Hmax (mm)	Lmax (mm)	Wmax (mm)	V (mm)	V1 (mm)	Y (mm)	Lg (mm)	Q2 (mm)	k (mm)	d2 (mm)	D2 (mm)	H4 (mm)	E (mm)
63	50	314,4	183,5	140	133,3	70,1	111	43	28,3	125	M16	155	23	119,5
75	65	331,7	183,5	161	139,9	80,8	111	46	43,8	145	M16	175	23	119,5
90	80	347,9	183,5	180	145,6	91,3	111	46	63,5	160	M16	190	23	119,5

d (mm)	DN (mm)	M2 (mm)
63	50	91,75
75	65	91,75
90	80	91,75





Lug-style eindbouwvlinderklep type 565L PVDF/PA-GF met pneumatische aandrijving - FO (drukloos geopend) flensaansluiting ANSI/ASTM/ASME geschikt voor ABS, PVC-U, PVC-C, ecoFIT, COOL-FIT en PROGEF systemen DN200 leverbaar; andere afmetingen op aanvraag

uitvoering:

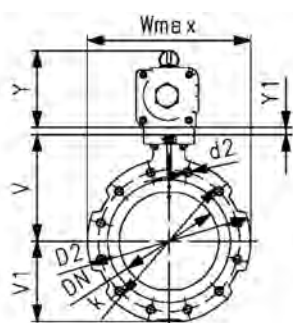
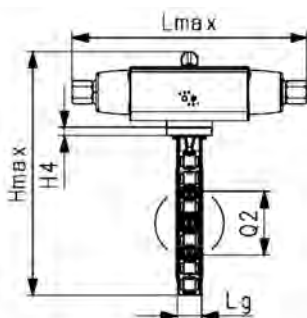
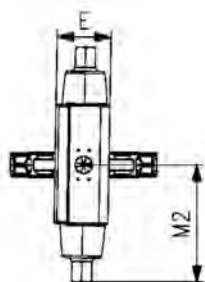
- inbouw lengte volgens EN558 serie 20, ISO 5752 serie 20, API 609 table 2
- flensaansluitmaten volgens: ANSI/ASME B 16.5 Class 150, BS 1560: 1989 Class 125/150; BS 4504 PN10/16
- radiaal in- en uitbouwbaar
- steltijd 0-90° 1-2s
- regeldruktoevoer via geïntegreerde NAMUR-interface volgens VDI/VDE 3845 met 5,6 bar (81,2 psi)
- volledig kunststof oplossing (aandrijving behuizing PP-GF)
- de schakelring voor de dubbele sensor voor elektrische terugmelding standindicatie is voorgemonteerd; de dubbele sensor kan worden besteld als accessoire
- te gebruiken voor water en waterbehandelings toepassingen (bijv. zeewater, drinkwater en industrieel water)

optioneel:

- individuele configuratie van de afsluiter mogelijk
- handbediend of elektrische aandrijvingen van GF
- dubbele sensor voor elektrische terugmelding incl. LED indicatie

opmerking:

Voor sommige materiaalcombinaties (bijv. DN300-vlinderkleppen met PE/PP-buizen) zijn speciale flensadapters nodig. Bekijk de "Perfekte flensverbindingstool" op www.gfps.com.



d (mm)	DN (mm)	afm. (inch)	PN (bar)	kv-100-value (Δp=1 bar) (L/min)	EPDM Code	EUR	FKM Code	EUR	gewicht (kg)
63	50	2	16	1445	199 576 540	705,50	199 576 560	739,00	3,300
75	65	2 ½	16	2530	199 576 541	717,10	199 576 561	767,40	3,600
90	80	3	16	4020	199 576 542	836,10	199 576 562	900,80	4,400
110	100	4	16	5850	199 576 543	944,10	199 576 563	1.022,50	
140	125	5	16	11900	199 576 544	1.153,50	199 576 564	1.253,90	8,200
160	150	6	16	18050	199 576 545	1.486,80	199 576 565	1.628,10	11,000
225	200	8	10	43667	199 576 546	1.811,60	199 576 566	1.968,80	15,300
280	250	10	10	62333	199 576 547	3.343,80	199 576 567	3.650,60	29,100
315	300	12	6	94500	199 576 548	4.109,40	199 576 568	4.593,50	33,300

d (mm)	DN (mm)	Hmax (mm)	Lmax (mm)	Wmax (mm)	V (mm)	V1 (mm)	Y (mm)	Lg (mm)	Q2 (mm)	k (mm)	d2 (mm)	D2 (mm)	H4 (mm)
63	50	316,6	274,4	140	133,3	70,1	27	43	28,3	120,7	UNC 5/8	155	23
75	65	333,9	274,4	161	139,9	80,8	27	46	43,8	139,7	UNC 5/8	175	23
90	80	363,0	325,2	180	145,6	91,3	27	46	63,5	152,4	UNC 5/8	190	23
110	100	387,4	359,6	211	166,4	106,2	16	52	83,7	190,5	UNC 5/8	221	23
140	125	449,8	418,0	239	180,0	120,3	16	56	110,4	215,9	UNC 3/4	250	23
160	150	474,5	434,0	263	189,0	132,4	19	56	137,3	241,3	UNC 3/4	277	23
225	200	546,8	547,3	319	209,5	160,3	19	60	191,1	298,5	UNC 3/4	337	23
280	250	668,6	646,0	403	262,5	199,1	40	68	238,9	362,0	UNC 7/8	403	23
315	300	746,9	681,0	482	284,3	235,5	40	78	285,5	431,8	UNC 7/8	479	23

d (mm)	DN (mm)	E (mm)	Y1 (mm)	M2 (mm)
63	50	11	15	137,2
75	65	11	15	137,2
90	80	11	15	162,6
110	100	14		179,8
140	125	14		209,0
160	150	17		217,0
225	200	17		274,0
280	250	22	17	323,0
315	300	22	17	340,5



Lug-style eindbouwvlinderklep type 565L PVDF/PA-GF met pneumatische aandrijving - FC (drukloos gesloten) flensaansluiting ANSI/ASTM/ASME geschikt voor ABS, PVC-U, PVC-C, ecoFIT, COOL-FIT en PROGEF systemen DN200 leverbaar; andere afmetingen op aanvraag

uitvoering:

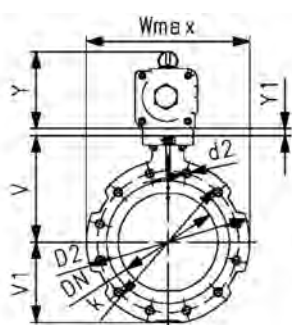
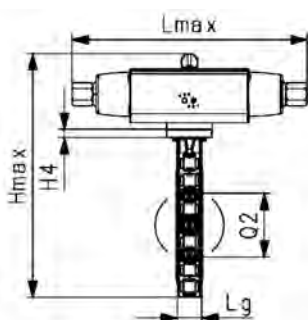
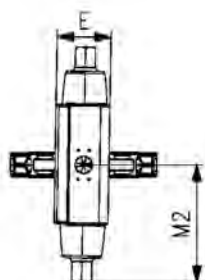
- inbouw lengte volgens EN558 serie 20, ISO 5752 serie 20, API 609 table 2
- flensaansluitmaten volgens: ANSI/ASME B 16.5 Class 150, BS 1560: 1989 Class 125/150; BS 4504 PN10/16
- radiaal in- en uitbouwbaar
- steltijd 0-90° 1-2s
- de schakelring voor de dubbele sensor voor elektrische terugmelding standindicatie is voormonteerd; de dubbele sensor kan worden besteld als accessoire
- te gebuiken voor water en waterbehandelings toepassingen (bijv. zeewater, drinkwater en industrieel water)

optioneel:

- individuele configuratie van de afsluiter mogelijk
- handbediend of elektrische aandrijvingen van GF
- dubbele sensor voor elektrische terugmelding incl. LED indicatie

opmerking:

Voor sommige materiaalcombinaties (bijv. DN300-vlinderkleppen met PE/PP-buizen) zijn speciale flensadapters nodig. Bekijk de "Perfekte flensverbindingstool" op www.gfps.com.



d (mm)	DN (mm)	afm. (inch)	PN (bar)	kv-100-value (Δp=1 bar) (L/min)	EPDM Code	EUR	FKM Code	EUR	gewicht (kg)
63	50	2	16	1445	199 576 500	705,50	199 576 520	739,00	3,300
75	65	2 ½	16	2530	199 576 501	717,10	199 576 521	767,40	3,600
90	80	3	16	4020	199 576 502	836,10	199 576 522	900,80	4,400
110	100	4	16	5850	199 576 503	944,10	199 576 523	1.022,50	
140	125	5	16	11900	199 576 504	1.153,50	199 576 524	1.253,90	8,200
160	150	6	16	18050	199 576 505	1.486,80	199 576 525	1.628,10	11,000
225	200	8	10	43667	199 576 506	2.103,80	199 576 526	2.261,10	16,900
280	250	10	10	62333	199 576 507	3.343,80	199 576 527	3.650,60	26,200
315	300	12	6	94500	199 576 508	4.246,50	199 576 528	4.730,50	33,300

d (mm)	DN (mm)	Hmax (mm)	Lmax (mm)	Wmax (mm)	V (mm)	V1 (mm)	Y (mm)	Lg (mm)	Q2 (mm)	k (mm)	d2 (mm)	D2 (mm)	H4 (mm)
63	50	316,6	274,4	140	133,3	70,1	98,2	43	28,3	120,7	UNC 5/8	155	23
75	65	333,9	274,4	161	139,9	80,8	98,2	46	43,8	139,7	UNC 5/8	175	23
90	80	363,0	325,2	180	145,6	91,3	111,1	46	63,5	152,4	UNC 5/8	190	23
110	100	287,4	259,6	211	166,4	106,2	114,8	52	83,7	190,5	UNC 5/8	221	23
140	125	449,8	418,0	239	180,0	120,3	149,5	56	110,4	215,9	UNC 3/4	250	23
160	150	474,5	434,0	263	189,0	132,4	153,1	56	137,3	241,3	UNC 3/4	277	23
225	200	546,8	547,3	319	209,5	160,3	177,0	60	191,1	298,5	UNC 3/4	337	23
280	250	668,6	646,0	403	262,5	199,1	190,0	68	238,9	362,0	UNC 7/8	403	23
315	300	746,9	681,0	482	284,3	235,5	210,1	78	285,5	431,8	UNC 7/8	479	23

d (mm)	DN (mm)	E (mm)	Y1 (mm)	M2 (mm)
63	50	70,4	15	137,2
75	65	70,4	15	137,2
90	80	83,3	15	162,6
110	100	87,0		179,8
140	125	107,5		209,0
160	150	111,1		217,0
225	200	135,0		274,0
280	250	148,0	17	323,0
315	300	168,0	17	340,5



Lug-style eindbouwlinderklep type 565L PVDF/PA-GF met pneumatische aandrijving - DA (dubbelwerkend) flensaansluiting ANSI/ASTM/ASME geschikt voor ABS, PVC-U, PVC-C, ecoFIT, COOL-FIT en PROGEF systemen

uitvoering:

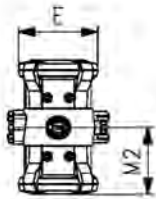
- inbouw lengte volgens EN558 serie 20, ISO 5752 serie 20, API 609 table 2
- flensaansluitmaten volgens: ANSI/ASME B 16.5 Class 150, BS 1560: 1989 Class 125/150; BS 4504 PN10/16
- radiaal in- en uitbouwbaar
- steltijd 0-90° 1-2s
- regeldruktoevoer via geïntegreerde NAMUR-interface volgens VDI/VDE 3845 met 5,6 bar (81,2 psi)
- volledig kunststof oplossing (aandrijving behuizing PP-GF)
- de schakelring voor de dubbele sensor voor elektrische terugmelding standindicatie is voorgemonteerd; de dubbele sensor kan worden besteld als accessoire
- te gebruiken voor water en waterbehandelings toepassingen (bijv. zeewater, drinkwater en industrieel water)

optioneel:

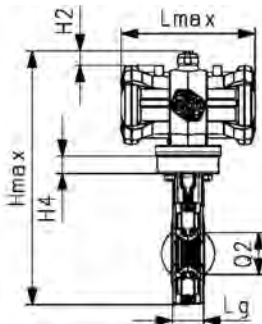
- individuele configuratie van de afsluiter mogelijk
- handbediend of elektrische aandrijvingen van GF
- dubbele sensor voor elektrische terugmelding incl. LED indicatie

opmerking:

Voor sommige materiaalcombinaties (bijv. DN300-vlinderkleppen met PE/PP-buizen) zijn speciale flensadapters nodig. Bekijk de "Perfekte flensverbindingstool" op www.gfps.com.

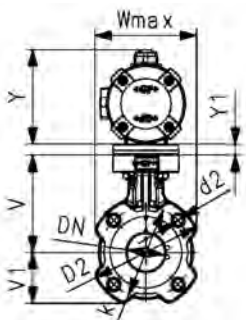


d (mm)	DN (mm)	afm. (inch)	PN (bar)	kv-100-value ($\Delta p=1$ bar) (L/min)	EPDM Code	EUR	FKM Code	EUR	gewicht (kg)
63	50	2	16	1445	199 576 630	549,00	199 576 690	582,50	2,396
75	65	2 ½	16	2530	199 576 631	560,20	199 576 691	610,50	2,664
90	80	3	16	4020	199 576 632	625,30	199 576 692	690,00	2,854



d (mm)	DN (mm)	Hmax (mm)	Lmax (mm)	Wmax (mm)	V (mm)	V1 (mm)	Y (mm)	Lg (mm)	Q2 (mm)	k (mm)	d2 (mm)	D2 (mm)	H4 (mm)	E (mm)
63	50	314,4	183,5	140	133,3	70,1	111	43	28,3	125	M16	155	23	119,5
75	65	331,7	183,5	161	139,9	80,8	111	46	43,8	145	M16	175	23	119,5
90	80	347,9	183,5	180	145,6	91,3	111	46	63,5	160	M16	190	23	119,5

d (mm)	DN (mm)	M2 (mm)
63	50	91,75
75	65	91,75
90	80	91,75





Lug-style eindbouwvlinderklep type 565L PVDF/PA-GF met pneumatische aandrijving - FO (drukloos geopend) flensaansluiting ISO/metrisch geschikt voor ABS, PVC-U, PVC-C, ecoFIT, COOL-FIT en PROGEF systemen

uitvoering:

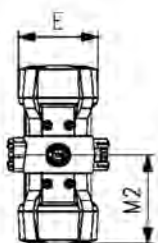
- inbouw lengte volgens EN558 serie 20, ISO 5752 serie 20, API 609 table 2
- flensaansluitmaten volgens: ISO 7005 PN10/16, EN 1092 PN10/16, DIN 2501 PN10/16
- radiaal in- en uitbouwbaar
- steltijd 0-90° 1-2s
- regelruktoevoer via geïntegreerde NAMUR-interface volgens VDI/VDE 3845 met 5,6 bar (81,2 psi)
- volledig kunststof oplossing (aandrijving behuizing PP-GF)
- de schakeling voor de dubbele sensor voor elektrische terugmelding standindicatie is voorgemonteerd; de dubbele sensor kan worden besteld als accessoire
- te gebruiken voor water en waterbehandelings toepassingen (bijv. zeewater, drinkwater en industrieel water)

optioneel:

- individuele configuratie van de afsluiter mogelijk
- handbediend of elektrische aandrijvingen van GF
- dubbele sensor voor elektrische terugmelding incl. LED indicatie

opmerking:

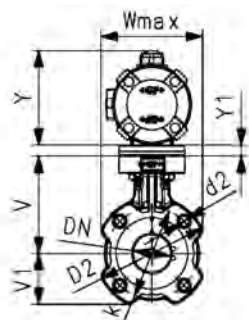
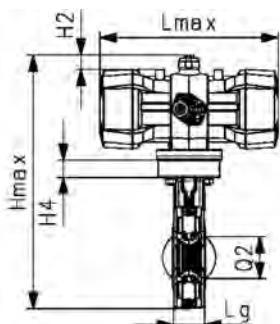
Voor sommige materiaalcombinaties (bijv. DN300-vlinderkleppen met PE/PP-buizen) zijn speciale flensadapters nodig. Bekijk de "Perfekte flensverbindingstool" op www.gfps.com.



d (mm)	DN (mm)	afm. (inch)	PN (bar)	kv-100-value ($\Delta p=1$ bar) (l/min)	EPDM Code	EUR	FKM Code	EUR	gewicht (kg)
63	50	2	16	1445	199 575 670	700,10	199 575 680	733,60	2,922
75	65	2 ½	16	2530	199 575 671	711,30	199 575 681	761,60	4,905
90	80	3	16	4020	199 575 672	828,80	199 575 682	893,50	

d (mm)	DN (mm)	Hmax (mm)	Lmax (mm)	Wmax (mm)	V (mm)	V1 (mm)	Y (mm)	Lg (mm)	Q2 (mm)	k (mm)	d2 (mm)	D2 (mm)	H4 (mm)	E (mm)
63	50	362,9	245,5	140	133,3	70,1	111	43	28,3	125	M16	155	23	119,5
75	65	418,6	343,0	161	139,9	80,8	131	46	43,8	145	M16	175	23	141,5
90	80	446,3	343,0	180	145,6	91,3	131	46	63,5	160	M16	190	23	141,5

d (mm)	DN (mm)	Y1 (mm)	M2 (mm)
63	50	15	122,75
75	65	15	171,50
90	80	15	171,50





Lug-style eindbouwvlinderklep type 565L PVDF/PA-GF met pneumatische aandrijving - FC (drukloos gesloten) flensaansluiting ISO/metrisch geschikt voor ABS, PVC-U, PVC-C, ecoFIT, COOL-FIT en PROGEF systemen

uitvoering:

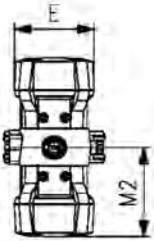
- inbouw lengte volgens EN558 serie 20, ISO 5752 serie 20, API 609 table 2
- flensaansluitmaten volgens: ISO 7005 PN10/16, EN 1092 PN10/16, DIN 2501 PN10/16
- radiaal in- en uitbouwbaar
- steltijd 0-90° 1-2s
- regeldruktoevoer via geïntegreerde NAMUR-interface volgens VDI/VDE 3845 met 5,6 bar (81,2 psi)
- volledig kunststof oplossing (aandrijving behuizing PP-GF)
- de schakelring voor de dubbele sensor voor elektrische terugmelding standindicatie is voorgemonteerd; de dubbele sensor kan worden besteld als accessoire
- te gebruiken voor water en waterbehandelings toepassingen (bijv. zeewater, drinkwater en industrieel water)

optioneel:

- individuele configuratie van de afsluiter mogelijk
- handbediend of elektrische aandrijvingen van GF
- dubbele sensor voor elektrische terugmelding incl. LED indicatie

opmerking:

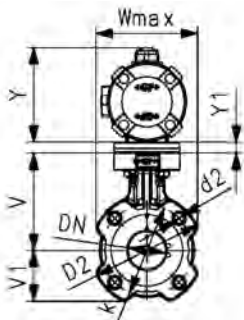
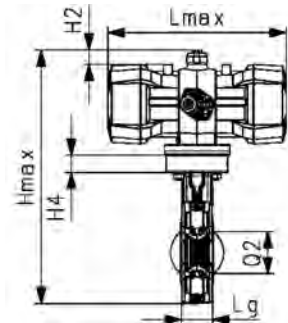
Voor sommige materiaalcombinaties (bijv. DN300-vlinderkleppen met PE/PP-buizen) zijn speciale flensadapters nodig. Bekijk de "Perfekte flensverbindingstool" op www.gfps.com.



d (mm)	DN (mm)	afm. (inch)	PN (bar)	kv-100-value ($\Delta p=1$ bar) (L/min)	EPDM Code	EUR	FKM Code	EUR	gewicht (kg)
63	50	2	16	1445	199 575 650	700,10	199 575 660	733,60	2,922
75	65	2 ½	16	2530	199 575 651	711,30	199 575 661	761,60	4,905
90	80	3	16	4020	199 575 652	828,80	199 575 662	893,50	

d (mm)	DN (mm)	Hmax (mm)	Lmax (mm)	Wmax (mm)	V (mm)	V1 (mm)	Y (mm)	Lg (mm)	Q2 (mm)	k (mm)	d2 (mm)	D2 (mm)	H4 (mm)	E (mm)
63	50	398,6	245,5	211	133,3	70,1	111	43	28,3	125	M16	155	23	119,5
75	65	446,3	343,0	239	139,9	80,8	131	46	43,8	145	M16	175	23	141,5
90	80	467,4	343,0	263	145,6	91,3	131	46	63,5	160	M16	190	23	141,5

d (mm)	DN (mm)	Y1 (mm)	M2 (mm)
63	50	15	122,75
75	65	15	171,50
90	80	15	171,50





Lug-style eindbouwvlinderklep type 565L PVDF/PA-GF met pneumatische aandrijving - FO (drukloos geopend) flensaansluiting ANSI/ASTM/ASME geschikt voor ABS, PVC-U, PVC-C, ecoFIT, COOL-FIT en PROGEF systemen

uitvoering:

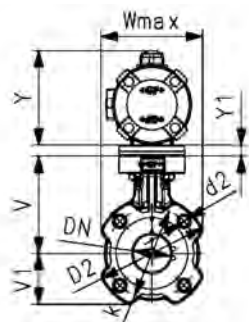
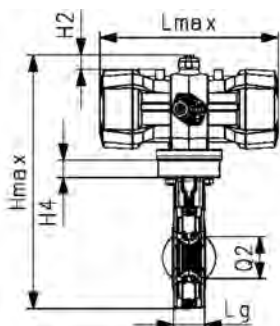
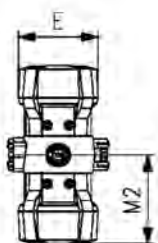
- inbouw lengte volgens EN558 serie 20, ISO 5752 serie 20, API 609 table 2
- flensaansluitmaten volgens: ANSI/ASME B 16.5 Class 150, BS 1560: 1989 Class 125/150; BS 4504 PN10/16
- radiaal in- en uitbouwbaar
- steltijd 0-90° 1-2s
- regeldruktoevoer via geïntegreerde NAMUR-interface volgens VDI/VDE 3845 met 5,6 bar (81,2 psi)
- volledig kunststof oplossing (aandrijving behuizing PP-GF)
- de schakelring voor de dubbele sensor voor elektrische terugmelding standindicatie is voorgemonteerd; de dubbele sensor kan worden besteld als accessoire
- te gebruiken voor water en waterbehandelingstoepassingen (bijv. zeewater, drinkwater en industrieel water)

optioneel:

- individuele configuratie van de afsluiter mogelijk
- handbediend of elektrische aandrijvingen van GF
- dubbele sensor voor elektrische terugmelding incl. LED indicatie

opmerking:

Voor sommige materiaalcombinaties (bijv. DN300-vlinderkleppen met PE/PP-buizen) zijn speciale flensadapters nodig. Bekijk de "Perfecte flensverbindingstool" op www.gfps.com.



d (mm)	DN (mm)	afm. (inch)	PN (bar)	kv-100-value ($\Delta p=1$ bar) (L/min)	EPDM Code	EUR	FKM Code	EUR	gewicht (kg)
63	50	2	16	1445	199 576 670	700,10	199 576 680	733,60	2,922
75	65	2 ½	16	2530	199 576 671	711,30	199 576 681	761,60	4,905
90	80	3	16	4020	199 576 672	828,80	199 576 682	893,50	5,075

d (mm)	DN (mm)	Hmax (mm)	Lmax (mm)	Wmax (mm)	V (mm)	V1 (mm)	Y (mm)	Lg (mm)	Q2 (mm)	k (mm)	d2 (mm)	D2 (mm)	H4 (mm)	E (mm)
63	50	362,9	245,5	140	133,3	70,1	111	43	28,3	125	M16	155	23	119,5
75	65	418,6	343,0	161	139,9	80,8	131	46	43,8	145	M16	175	23	141,5
90	80	446,3	343,0	180	145,6	91,3	131	46	63,5	160	M16	190	23	141,5

d (mm)	DN (mm)	Y1 (mm)	M2 (mm)
63	50	15	122,75
75	65	15	171,50
90	80	15	171,50



Lug-style eindbouwvlinderklep type 565L PVDF/PA-GF met pneumatische aandrijving - FC (drukloos gesloten) flensaansluiting ANSI/ASTM/ASME geschikt voor ABS, PVC-U, PVC-C, ecoFIT, COOL-FIT en PROGEF systemen

uitvoering:

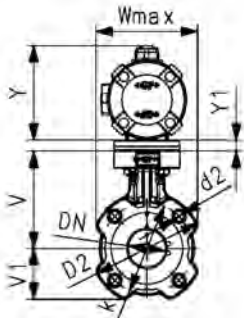
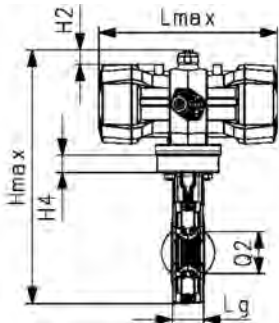
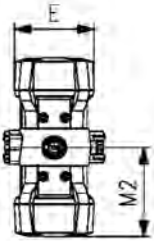
- inbouw lengte volgens EN558 serie 20, ISO 5752 serie 20, API 609 table 2
- flensaansluitmaten volgens: ANSI/ASME B 16.5 Class 150, BS 1560: 1989 Class 125/150; BS 4504 PN10/16
- radiaal in- en uitbouwbaar
- steltijd 0-90° 1-2s
- regeldruktoevoer via geïntegreerde NAMUR-interface volgens VDI/VDE 3845 met 5,6 bar (81,2 psi)
- volledig kunststof oplossing (aandrijving behuizing PP-GF)
- de schakelring voor de dubbele sensor voor elektrische terugmelding standindicatie is voorgemonteerd; de dubbele sensor kan worden besteld als accessoire
- te gebruiken voor water en waterbehandelings toepassingen (bijv. zeewater, drinkwater en industrieel water)

optioneel:

- individuele configuratie van de afsluiter mogelijk
- handbediend of elektrische aandrijvingen van GF
- dubbele sensor voor elektrische terugmelding incl. LED indicatie

opmerking:

Voor sommige materiaalcombinaties (bijv. DN300-vlinderkleppen met PE/PP-buizen) zijn speciale flensadapters nodig. Bekijk de "Perfekte flensverbindingstool" op www.gfps.com.



d (mm)	DN (mm)	afm. (inch)	PN (bar)	kv-100-value ($\Delta p=1$ bar) (L/min)	EPDM Code	EUR	FKM Code	EUR	gewicht (kg)
63	50	2	16	1445	199 576 650	700,10	199 576 660	733,60	
75	65	2 1/2	16	2530	199 576 651	711,30	199 576 661	761,60	4,905
90	80	3	16	4020	199 576 652	828,80	199 576 662	893,50	

d (mm)	DN (mm)	Hmax (mm)	Lmax (mm)	Wmax (mm)	V (mm)	V1 (mm)	Y (mm)	Lg (mm)	Q2 (mm)	k (mm)	d2 (mm)	D2 (mm)	H4 (mm)
63	50	398,6	245,5	211	133,3	70,1	111	43	28,3	120,7	UNC 5/8	155	23
75	65	446,3	343,0	239	139,9	80,8	131	46	43,8	139,7	UNC 5/8	175	23
90	80	467,4	343,0	263	145,6	91,3	131	46	63,5	152,4	UNC 5/8	190	23

d (mm)	DN (mm)	E (mm)	Y1 (mm)	M2 (mm)
63	50	119,5	15	122,75
75	65	141,5	15	171,50
90	80	141,5	15	171,50



Lug-style eindbouwvlinderklep type 565L PVDF/PA-GF
flensaansluiting ISO/metrisch
geschikt voor ABS, PVC-U, PVC-C, ecoFIT, COOL-FIT en PROGEF systemen
DN200 leverbaar; andere afmetingen op aanvraag

uitvoering:

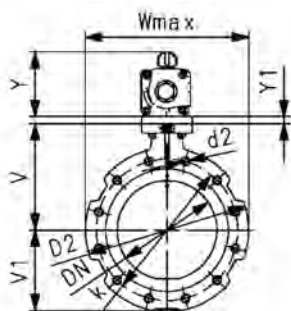
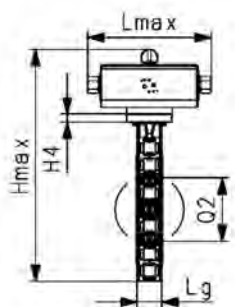
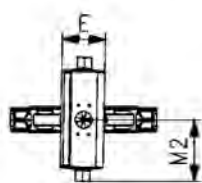
- inbouw lengte volgens EN558 serie 20, ISO 5752 serie 20, API 609 table 2
- flensaansluitmaten volgens: ISO 7005 PN10/16, EN 1092 PN10/16, DIN 2501 PN10/16
- radiaal in- en uitbouwbaar
- steltijd 0-90° 1-2s
- te gebuiken voor water en waterbehandelingstoepassingen (bijv. zeewater, drinkwater en industrieel water)

optioneel:

- individuele configuratie van de afsluiter mogelijk
- handbediend of elektrische aandrijvingen van GF
- dubbele sensor voor elektrische terugmelding incl. LED indicatie

opmerking:

Voor sommige materiaalcombinaties (bijv. DN300-vlinderkleppen met PE/PP-buizen) zijn speciale flensadapters nodig. Bekijk de "Perfekte flensverbindingstool" op www.gfps.com.



d (mm)	DN (mm)	afm. (inch)	PN (bar)	kv-100-value ($\Delta p=1$ bar) (L/min)	EPDM Code	EUR	FKM Code	EUR	gewicht (kg)
63	50	2	16	1445	199 575 600	554,40	199 575 620	587,90	
75	65	2 ½	16	2530	199 575 601	566,00	199 575 621	616,30	3,000
90	80	3	16	4020	199 575 602	632,50	199 575 622	697,20	3,500
110	100	4	16	5850	199 575 603	719,80	199 575 623	798,10	4,700
140	125	5	16	11900	199 575 604	776,40	199 575 624	876,80	5,400
160	150	6	16	18050	199 575 605	1.079,60	199 575 625	1.220,90	8,000
225	200	8	10	43667	199 575 606	1.307,30	199 575 626	1.464,60	
280	250	10	10	62333	199 575 607	2.129,30	199 575 627	2.436,10	17,600
315	300	12	6	94500	199 575 608	2.631,80	199 575 628	3.115,90	23,600

d (mm)	DN (mm)	Hmax (mm)	Lmax (mm)	Wmax (mm)	V (mm)	V1 (mm)	Y (mm)	Lg (mm)	Q2 (mm)	k (mm)	d2 (mm)	D2 (mm)	H4 (mm)	E (mm)
63	50	310,7	196,2	140	133,3	70,1	92,3	43	28,3	125	M16	155	23	64,5
75	65	328,0	196,2	161	139,9	80,8	92,3	46	43,8	145	M16	175	23	64,5
90	80	350,1	205,6	180	145,6	91,3	98,2	46	63,5	160	M16	190	23	70,4
110	100	383,8	242,0	211	166,4	106,2	111,2	52	83,7	180	M16	221	23	83,3
140	125	411,5	242,0	239	180,0	120,3	111,2	56	110,4	210	M16	250	23	83,3
160	150	470,9	290,0	263	189,0	132,4	149,5	56	137,3	240	M20	277	23	107,5
225	200	523,3	313,9	319	209,5	160,3	153,5	60	191,1	295	M20	337	23	111,5
280	250	638,6	339,6	403	262,5	199,1	160,0	68	238,9	350	M20	403	23	118,0
315	300	713,8	382,5	482	284,3	235,5	177,0	78	285,5	400	M20	479	23	135,0

d (mm)	DN (mm)	Y1 (mm)	M2 (mm)
63	50	15	98,1
75	65	15	98,1
90	80	15	102,8
110	100		121,0
140	125		121,0
160	150		145,0
225	200		157,0
280	250	17	169,8
315	300	17	191,5



Lug-style eindbouwvlinderklep type 565L PVDF/PA-GF
flensaansluiting ANSI/ASTM/ASME
geschikt voor ABS, PVC-U, PVC-C, ecoFIT, COOL-FIT en PROGEF systemen
DN200 leverbaar; andere afmetingen op aanvraag

uitvoering:

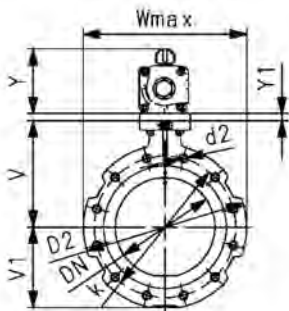
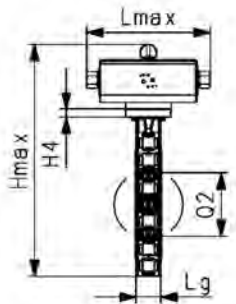
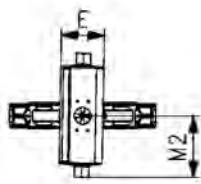
- inbouw lengte volgens EN558 serie 20, ISO 5752 serie 20, API 609 table 2
- flensaansluitmaten volgens: ANSI/ASME B 16.5 Class 150, BS 1560: 1989 Class 125/150; BS 4504 PN10/16
- radiaal in- en uitbouwbaar
- steltijd 0-90° 1-2s
- te gebruiken voor water en waterbehandelings toepassingen (bijv. zeewater, drinkwater en industrieel water)

optioneel:

- individuele configuratie van de afsluiter mogelijk
- handbediend of elektrische aandrijvingen van GF
- dubbele sensor voor elektrische terugmelding incl. LED indicatie

opmerking:

Voor sommige materiaalcombinaties (bijv. DN300-vlinderkleppen met PE/PP-buizen) zijn speciale flensadapters nodig. Bekijk de "Perfekte flensverbindingstool" op www.gfps.com.



d (mm)	DN (mm)	afm. (inch)	PN (bar)	kv-100-value ($\Delta p=1$ bar) (L/min)	EPDM Code	EUR	FKM Code	EUR	gewicht (kg)
63	50	2	16	1445	199 576 600	554,40	199 576 620	587,90	2,700
75	65	2 ½	16	2530	199 576 601	566,00	199 576 621	616,30	
90	80	3	16	4020	199 576 602	632,50	199 576 622	697,20	3,500
110	100	4	16	5850	199 576 603	719,80	199 576 623	798,10	4,700
140	125	5	16	11900	199 576 604	776,40	199 576 624	876,80	5,400
160	150	6	16	18050	199 576 605	1.079,60	199 576 625	1.220,90	8,000
225	200	8	10	43667	199 576 606	1.307,30	199 576 626	1.464,60	11,200
280	250	10	10	62333	199 576 607	2.129,30	199 576 627	2.436,10	17,600
315	300	12	6	94500	199 576 608	2.631,80	199 576 628	3.115,90	23,600

d (mm)	DN (mm)	Hmax (mm)	Lmax (mm)	Wmax (mm)	V (mm)	V1 (mm)	Y (mm)	Lg (mm)	Q2 (mm)	k (mm)	d2 (mm)	D2 (mm)	H4 (mm)
63	50	310,7	196,2	140	133,3	70,1	27	43	28,3	120,7	UNC 5/8	155	23
75	65	328,0	196,2	161	139,9	80,8	27	46	43,8	139,7	UNC 5/8	175	23
90	80	350,1	205,6	180	145,6	91,3	27	46	63,5	152,4	UNC 5/8	190	23
110	100	383,8	242,0	211	166,4	106,2	16	52	83,7	190,5	UNC 5/8	221	23
140	125	411,5	242,0	239	180,0	120,3	16	56	110,4	215,9	UNC 3/4	250	23
160	150	470,9	290,0	263	189,0	132,4	19	56	137,3	241,3	UNC 3/4	277	23
225	200	523,3	313,9	319	209,5	160,3	19	60	191,1	298,5	UNC 3/4	337	23
280	250	638,6	339,6	403	262,5	199,1	40	68	238,9	362,0	UNC 7/8	403	23
315	300	713,8	382,5	482	284,3	235,5	40	78	285,5	431,8	UNC 7/8	479	23

d (mm)	DN (mm)	E (mm)	Y1 (mm)	M2 (mm)
63	50	11	15	98,1
75	65	11	15	98,1
90	80	11	15	102,8
110	100	14		121,0
140	125	14		121,0
160	150	17		145,0
225	200	17		157,0
280	250	22	17	169,8
315	300	22	17	191,5

vlinderkleppen vervangingsonderdelen en toebehoren

vlinderkleppen vervangingsonderdelen en toebehoren



binnenbehuizing

uitvoering:

- binnenbehuizing bestaat uit binnenbehuizing (2) en afdichting (13)

d (mm)	afm. (inch)	DN (mm)	PVC-C EPDM Code	EUR	PVC-C FKM Code	EUR
63	2	50	163 481 591	109,50	163 481 603	187,90
75	2 ½	65	163 481 592	124,50	163 481 604	210,10
90	3	80	163 481 593	145,00	163 481 605	251,70
110	4	100	163 481 594	168,70	163 481 606	291,60
140	5	125	163 481 595	202,80	163 481 607	349,10
160	6	150	163 481 596	242,60	163 481 608	411,40
225	8	200	163 481 597	313,80	163 481 609	526,50



klepblad (3)

d (mm)	afm. (inch)	DN (mm)	PVC-C Code	EUR
63	2	50	163 481 451	168,70
75	2 ½	65	163 481 452	207,20
90	3	80	163 481 453	287,20
110	4	100	163 481 454	346,40
140	5	125	163 481 455	393,30
160	6	150	163 481 456	512,00
225	8	200	163 481 457	689,40



lagerbussen voor vlinderkleppen type 567 en 578

uitvoering:

- levering bestaat uit 2 stuks
- met O-ring
- lagerbussen in PP-H worden gebruikt in PP-H en ABS vlinderkleppen

d (mm)	afm. (inch)	DN (mm)	PVC-C EPDM Code	EUR	PVC-C FKM Code	EUR
63, 75, 90	2, 2½, 3	50, 65, 80	163 481 576	17,90	163 481 582	31,20
110, 140	4, 5	100, 125	163 481 577	28,20	163 481 583	48,70
160, 225	6, 8	150, 200	163 481 578	38,40	163 481 584	69,20





asset voor vlinderkleppen type 567 en 578

uitvoering:

- asset bestaat uit: as chroomstaal 1.4404 (SUS316L) (6), borgringen (7, 9) en onderlegschiif (8)

d (mm)	afm. (inch)	DN (mm)	Code	EUR
63	2	50	161 486 899	124,90
75	2 ½	65	161 486 900	131,10
90	3	80	161 486 901	137,90
110	4	100	161 486 902	141,90
140	5	125	161 486 903	183,70
160	6	150	161 486 904	190,40
225	8	200	161 486 905	231,00
280	10	250	161 486 906	641,80
315	12	300	161 486 907	690,80
355	14	350	161 486 908	1.024,30
400	16	400	161 486 909	1.100,10
450	18	450	161 486 926	2.346,80
500	20	500	161 486 927	2.670,40
630	24	600	161 486 928	4.020,10



handgreep voor vlinderkleppen type 567 en 578

d (mm)	afm. (inch)	DN (mm)	met rasterschijf Code	EUR	met fijninstelling Code	EUR
63	2	50	161 486 690	85,80	161 486 325	157,60
75	2 ½	65	161 486 690	85,80	161 486 325	157,60
90	3	80	161 486 690	85,80	161 486 325	157,60
110	4	100	161 486 691	103,60	161 486 326	170,50
140	5	125	161 486 691	103,60	161 486 326	170,50
160	6	150	161 486 694	107,90	161 486 327	170,50
225	8	200	161 486 695	165,60	161 486 328	341,20
280	10	250	161 486 697	397,70		
315	12	300	161 486 697	397,70		



handbediende aandrijving voor vlinderklep type 565, 567 en 578

- voor handbediende aandrijving met handwiel; geschikt voor alle GF vlinderkleppen
- tussenelementen zijn noodzakelijk voor de verbinding van de afsluiter met de aandrijving
- deze versie wordt niet geadviseerd voor gebruik buiten of in een corrosieve omgeving

d (mm)	DN (mm)	afm. (inch)	Code	EUR
63 - 225	50 - 200	2 - 8	161 483 471	383,00
280 - 315	250 - 300	10 - 12	161 483 472	522,80

klemring DN350-600 voor vlinderklep type 567

- voor het fixeren van de profielafdichting in de behuizing

d	afm.	DN	PP-H	EUR
(mm)	(inch)	(mm)	Code	
355	14	350	167 484 295	1.310,90
400	16	400	167 484 296	1.755,20
450	18	450	167 484 297	2.289,30
500	20	500	167 484 298	3.014,00
630	24	600	167 484 299	3.433,60



flensafdichting (12) voor vlinderkleppen type 567 en 578

uitvoering:

- bij levering 1 afdichting inbegrepen

d	afm.	DN	EPDM	EUR	FKM	EUR
(mm)	(inch)	(mm)	Code		Code	
63	2	50	161 486 959	6,60	161 486 979	16,80
75	2 ½	65	161 486 960	7,20	161 486 980	17,80
90	3	80	161 486 961	7,90	161 486 981	24,20
110	4	100	161 486 962	8,90	161 486 982	36,70
140	5	125	161 486 963	10,50	161 486 983	43,50
160	6	150	161 486 964	14,40	161 486 984	52,50
225	8	200	161 486 965	22,80	161 486 985	81,40
280	10	250	161 486 966	63,00	161 486 986	109,80
315	12	300	161 486 967	44,20	161 486 987	125,40

profielafdichting (13) DN350-600 voor vlinderklep type 567

d	afm.	DN	EPDM	EUR	FKM	EUR
(mm)	(inch)	(mm)	Code		Code	
355	14	350	748 440 018	155,60	749 440 028	585,60
400	16	400	748 440 019	155,60	749 440 029	616,90
450	18	450	748 440 020	176,30	749 440 030	642,50
500	20	500	748 440 021	186,30	749 440 031	694,40
630	24	600	748 440 022	191,90	749 440 032	756,30



tussenelement voor vlinderklep type 567 en 578 (aandrijving)

uitvoering:

- tussenelement voor montage van vlinderklep type 567/578 met pneumatische stelaandrijving PA30-70

d	DN	Code	EUR	d	aandrijving	DN	d-d
(mm)	(mm)			(mm)	type	(mm)	(mm)
63	50	198 000 621	102,70				
75	65	198 000 621	102,70				
90	80	198 000 621	102,70				
110	100	198 000 622	112,90				
140	125	198 000 622	112,90				
140	150	198 000 600	30,90	140	PA45 DA	125	
140	150	198 000 600	30,90	140	PA45 DA	125	
280	250	198 000 732	108,10		DN250 EA250		280
280	250	198 000 732	108,10		DN250 EA250		280



**tussenelement
elektrisch type 145 / 146 / 147
met handbediening**

aandrijving type	DN-DN (mm)	d-d (mm)	Code	EUR	gewicht (kg)
DN50-80 EA120	50 - 80	63 - 90	198 000 623	842,60	1,700
DN100-125 EA120	100 - 125	110 - 140	198 000 624	842,60	1,831
DN150 EA120	150	160	198 000 625	842,60	1,770
DN200 EA250	200	225	198 000 627	842,60	1,700



**tussenelement
pneumatisch type 240 / 243 / 244
met handbediening**

d (mm)	DN (mm)	aandrijving type	Code	EUR
63	50	PA30 FC/FO	198 000 630	842,60
63	50	PA35 DA	198 000 630	842,60
75	65	PA30 FC/FO	198 000 630	842,60
75	65	PA35 DA	198 000 630	842,60
90	80	PA40 DA	198 000 631	842,60
90	80	PA35 FC/FO	198 000 630	842,60
110	100	PA40 FC/FO	198 000 628	842,60
110	100	PA45 DA	198 000 628	842,60
140	125	PA45 DA	198 000 629	842,60
140	125	PA45 FC/FO	198 000 628	842,60
160	150	PA55 DA	198 000 625	842,60
160	150	PA50 FC	198 000 625	842,60
225	200	PA55 FC/FO	198 000 627	842,60
225	200	PA55 DA	198 000 625	842,60



**tussenelement
pneumatisch type 240 / 243 / 244
zonder handbediening**

uitvoering:

- * tussenelement voor montage van vlinderklep type 567/578 met pneumatische stelaandrijving PA30-70
- ** tussenelement voor montage van vlinderklep type 567 met pneumatische stelaandrijving PA30-70
- *** tussenelement voor montage van vlinderklep type 578 met pneumatische stelaandrijving PA30-70

	d (mm)	d (mm)	DN (mm)	aandrijving type	DN (mm)	Code	EUR	gewicht (kg)
*	63	63 - 90	50 - 65	DA	50	198 000 595	77,40	0,309
*	63	63 - 90	50 - 80	FC/FO; DA	50	198 000 791	60,10	0,271
*		90	80	FC/FO		198 000 793	60,00	0,271
*		110	100	FC/FO/DA		198 000 794	45,90	0,300
*		140	125	DA		198 000 797	39,80	0,300
*		140	125	FC/FO		198 000 795	49,90	0,271
*		160 - 225	150 - 200	FC/FO/DA		198 000 796	50,00	0,271
*		225	200	FO/DA		198 000 798	46,40	0,271
**	280	280 - 315	250 - 300	DA	250	198 000 731	86,60	0,300
**	280	280	250	FC/FO	250	198 000 730	116,80	0,300
**		315	300	FC/FO		198 153 225	108,00	0,271
***		280 - 315	250 - 300	FC		198 000 944	87,60	0,300
***		280	250	FO/DA		198 000 945	116,80	0,300
***		315	300	FO/DA		198 000 946	112,20	0,300



**handbediende aandrijving
met direct gemonteerd kettingwiel
voor vlinderklep type 567/578 en 565**

- ketting dient separaat besteld te worden
- voormontage is mogelijk; neem indien gewenst contact op met uw verkoopkantoor

d (mm)	DN (mm)	afm. (inch)	Code	EUR	type
63 - 90	50 - 80	2 - 3	199 565 980	496,50	567/578
110 - 140	100 - 125	4 - 5	199 565 981	496,50	567/578
160 - 225	150 - 200	6 - 8	199 565 982	496,50	567/578
280 - 315	250 - 300	10 - 12	199 565 983	496,50	567/578

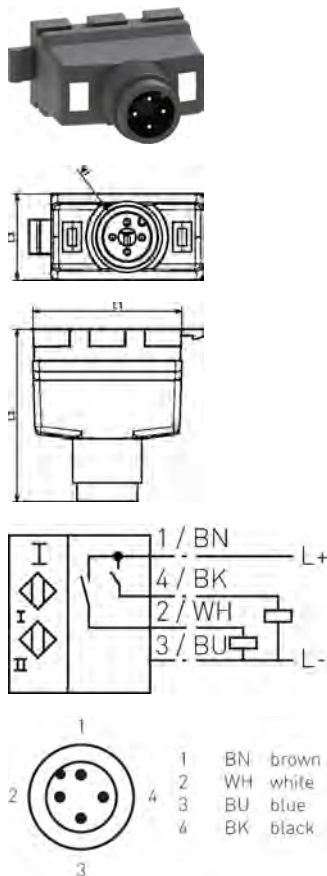


ketting voor kettingwiel

- voor 199565980-199565987
- kan worden besteld in verschillende lengtes met een veelvoud van 1 meter (prijs per meter)

d (mm)	DN (mm)	afm. (inch)	Code	EUR	type	materiaal
63 - 315	50 - 300	2 - 12	199 565 989	45,60	567/578/565	Zink plated
63 - 315	50 - 300	2 - 12	199 565 990	163,10	567/578/565	AISI316

vervangingsonderdelen type 565



dubbele sensor voor elektrische standindicatie voor kogelkraan type 546 Pro, 543 Pro en vlinderklep type 565 (bij toepassing op vlinderklep 565 met vrije as of handgreep altijd schakelring meebestellen)

uitvoering:

- geschikt voor kogelkraan type 546 Pro, 543 Pro en vlinderklep type 565
- maakt elektrische standindicatie mogelijk, incl. LED, in combinatie met GF interfacemodule
- IP67 klasse
- aansluiting binnendraad en kabels beschikbaar – zie 198546150 – 154
- NAMUR versie heeft ATEX en IECEx certificering
- accessoire voor kogelkraan type 546 Pro
- afmetingen: kogelkranen 546 Pro en 543 Pro DN10-50, vlinderkleppen 565 DN50-300

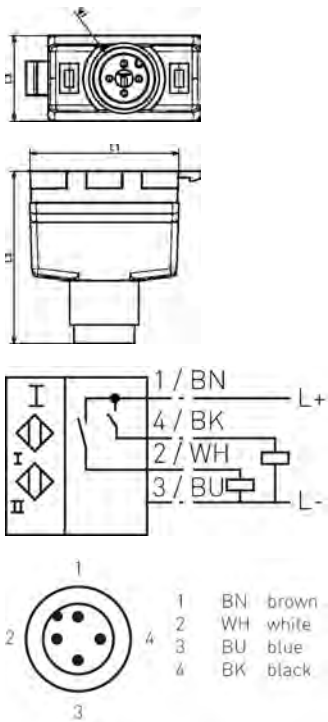
specificaties:

materiaal behuizing: PBTGF20
 schakelfunctie: 2x normaal open (NO)
 output type: PNP
 output polariteit: DC
 outputtype: 3-draads
 spanning (U_B): 10... 30V DC
 beveiliging tegen omgekeerde polariteit: alle aansluitingen
 spanningsval (U_d): ≤3V
 voltage (U_L): 0... 150mA
 uitgeschakelde stroom (I_r): 0... 0.5mA typ. 0.1 µA at 25°C
 onbelaste voedingsstroom (I_o): ≤25mA
 omgevingstemperatuur: -25...70°C (-13...158°F)
 aansluiting (systeempzijde): 4-pin, M12 x 1 connector
 normen: EN 60947-5-2:2007, EN 60947-5-2/A1:2012 IEC 60947-5-2:2007, IEC 60947-5-2 AMD 1:2012
 MTTF_d 948 a

opmerking:

*NAMUR sensor werkt niet met vlinderklep 565
 Voor handbediende afsluiters is een extra schakelring nodig (artikelnummer 199565900-199565003). Voor elektrisch of pneumatisch bediende afsluiters is de schakelring reeds voormonteerd.

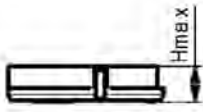
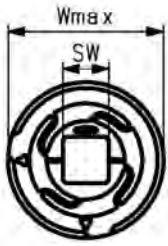
LED Signal Colour	PNP Code	EUR	gewicht (kg)	NPN Code	EUR
gesloten: groen / open: rood	198 546 001	225,20	0,050	198 546 005	214,50
gesloten: rood / open: groen	198 546 002	225,20	0,050	198 546 006	214,50



***Namur (Atex) Code** **EUR** **L1** **L2** **L3** **M1**
 (mm) (mm) (mm)

198 546 003	379,00	26	30	15	M12
198 546 004	379,00	26	30	15	M12

Technical data	PNP/NPN	NAMUR
Technology	Inductive	
Output circuit	PNP, NPN 2x normally open (NO)	NAMUR 2x normally closed (NC)
Hysteresis	Typically 5%	Typically 10%
Switching frequency	<500 Hz	<1000 Hz
Output indicator Art. Nr. 198546001 PNP Art. Nr. 198546002 PNP Art. Nr. 198546005 NPN Art. Nr. 198546006 NPN Art. Nr. 198546003 NAMUR Art. Nr. 198546004 NAMUR	Output 1 / 2 LED red / green LED green / red LED red / green LED green / red	Output 1 / 2 LED red / green LED green / red
Voltage supply range +Vs	10...30V DC	8.2 V
Operating current	0...150 mA	
Voltage drop (Ud)	≤3V	
Off-state current (I _r)	0... 0.5mA typ. 0.1 μA at 25°C	
No-load supply current (I ₀)	≤ 25 mA	≥ 3 mA
MTTFd	780 a	2122 a
Short circuit protection		Yes
Reverse polarity protection		Yes
Protection class	IP67	
Housing material	PBTGF20	
Operating temperature	-25...70 °C (-13...158°F)	
Connection	4-pin, M12x1	
NAMUR Version Approvals/Certificates	Safety Integrity Level: SIL 2 IECEX TUR 20.0002X (Ga, Gb, Mb) TUV 19 ATEX 8467 X(Ga, Gb)	



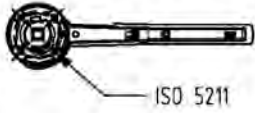
schakelring voor vlinderklep type 565

d (mm)	afm. (inch)	DN (mm)	conform ISO 5211	SW (mm)	Wmax (mm)	Hmax (mm)	Code	EUR
63 - 90	2 - 3	50 - 80	F07	11,0	57,7	12,5	199 565 900	48,00
110 - 140	110 - 140	100 - 125	F07	14,0	57,7	12,5	199 565 901	51,40
160 - 225	160 - 225	150 - 200	F07	17,0	57,7	12,5	199 565 902	54,70
280 - 315	280 - 315	250 - 300	F10	22,1	79,8	12,5	199 565 903	57,50



**handgreep voor vlinderklep type 565
inclusief montagekit**

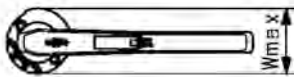
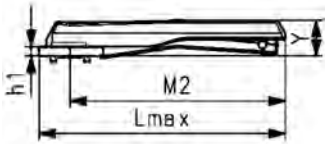
d	afm.	DN	Wmax	Lmax	conform ISO	h1	M2	Y
(mm)	(inch)	(mm)	(mm)	(mm)	5211	(mm)	(mm)	(mm)
63 - 90	2 - 3	50 - 80	96	251	F07	13,5	204,5	53
110 - 140	4 - 5	100 - 125	96	301	F07	13,5	254,5	53
160 - 225	6 - 8	150 - 200	96	366	F07	13,5	319,5	53



ISO 5211

met EUR
rasterschijf
Code

199 565 906	82,10
199 565 907	95,60
199 565 908	111,30



handbediende aandrijving voor vlinderklep type 565, 567 en 578

- voor handbediende aandrijving met handwiel; geschikt voor alle GF vlinderkleppen
- tussenelementen zijn noodzakelijk voor de verbinding van de afsluiter met de aandrijving
- deze versie wordt niet geadviseerd voor gebruik buiten of in een corrosieve omgeving

d	afm.	DN	d	DN	afm.	Code	EUR	gewicht
(mm)	(inch)	(mm)	(mm)	(mm)	(inch)			(kg)
			63 - 225	50 - 200	2 - 8	161 483 471	383,00	1,920
			280 - 315	250 - 300	10 - 12	161 483 472	522,80	3,322



stelaandrijving elektrisch type EA15/25/45/120/250

uitvoering:

- verwarmingselement, positie-indicatie (open/gesloten/midden)
- voor alle types: inclusief aan te passen verwarming en 7-segment fout-LED
- EA15: controle en positie-indicatie open/gesloten middels AgNi-relais
- EA25 - 250: controle open/gesloten/midden; positie-indicatie open/gesloten/midden gereed voor gebruik
- cUL E247458
- IP68 klasse

optioneel:

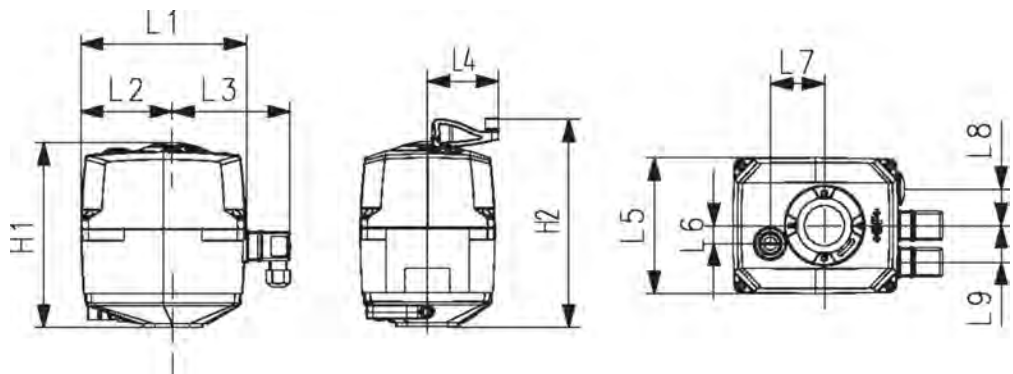
- voor alle types: fail-safe return unit
- EA25-250: controlepaneel, positioner, Profibus DP board, Modbus TCP EA 25-250 Ethernet Interface Card

*met adapter 198 000 587 F05 / SW 11, 198 204 057 F05 / SW 14

aandrijving type	spanning	Torque nominal	Torque maximal	Interfaces
EA45	100-230V AC	20 Nm	45 Nm	F05 (SW 11/14)*
EA45	24V AC/DC	20 Nm	45 Nm	F05 (SW 11/14)*
EA120	100-230V AC	60 Nm	120 Nm	F07 (SW17)
EA120	24V AC/DC	60 Nm	120 Nm	F07 (SW17)
EA250	100-230V AC	100 Nm	250 Nm	F07 (SW22)
EA250	24V AC/DC	100 Nm	250 Nm	F07 (SW22)

aandrijving type	spanning	Code	EUR
EA45	100-230V AC	198 153 184	1.495,80
EA45	24V AC/DC	198 153 185	1.495,80
EA120	100-230V AC	198 153 186	1.795,10
EA120	24V AC/DC	198 153 187	1.795,10
EA250	100-230V AC	198 153 188	2.393,60
EA250	24V AC/DC	198 153 189	2.393,60

aandrijving type	spanning	H1	H2	L1	L2	L3	L4	L5	L6	L7	L8	L9
		(mm)	(mm)	(mm)	(mm)	(mm)	(mm)	(mm)	(mm)	(mm)	(mm)	(mm)
EA45	100-230V AC	167	188	150	82,5	107	64,3	122	16	49	33	33
EA45	24V AC/DC	167	188	150	82,5	107	64,3	122	16	49	33	33
EA120	100-230V AC	190	212	150	82,5	107	64,3	122	16	49	33	33
EA120	24V AC/DC	190	212	150	82,5	107	64,3	122	16	49	33	33
EA250	100-230V AC	200	221	150	82,5	107	64,3	122	16	49	33	33
EA250	24V AC/DC	200	221	150	82,5	107	64,3	122	16	49	33	33





elektrische aandrijving (Smart Actuator) type dEA25/45/120/250

uitvoering:

- verbinding via NFC en Wi-Fi Direct zorgt voor controle, identificatie en zichtbaarheid zonder de behuizing te openen
- meest relevante data gevisualiseerd in de app
- verbinding en controle via app mogelijk
- LED strip voor visuele open/dicht 360° feedback
- verwarmingselement, positie-indicatie (open/gesloten/midden)
- voor alle types: inclusief aan te passen verwarming en 7-segment fout-LED
- EA25 - 250: controle open/gesloten/midden; positie-indicatie open/gesloten/midden gereed voor gebruik
- IP68 klasse

optioneel:

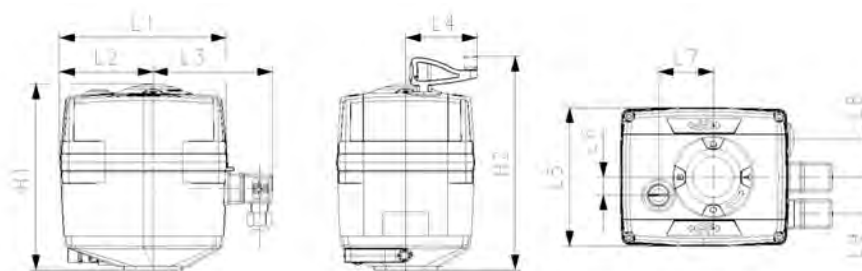
- voor alle types: fail-safe return unit

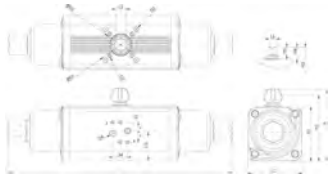
*met adapter 198 000 587 F05 / SW 11, 198 204 057 F05 / SW 14

aandrijving type	spanning	Torque nominal	Torque maximal	Interfaces
dEA45	100 -230V AC	20 Nm	45 Nm	F05 (SW 11/14)*
dEA45	24V AC/DC	20 Nm	45 Nm	F05 (SW 11/14)*
dEA120	100 -230V AC	60 Nm	120 Nm	F07 (SW17)
dEA120	24V AC/DC	60 Nm	120 Nm	F07 (SW17)
dEA250	100 -230V AC	100 Nm	250 Nm	F07 (SW22)
dEA250	24V AC/DC	100 Nm	250 Nm	F07 (SW22)

aandrijving type	Code	EUR
dEA45	198 153 194	1.738,20
dEA45	198 153 195	1.741,00
dEA120	198 153 196	2.034,10
dEA120	198 153 197	2.037,00
dEA250	198 153 198	2.629,80
dEA250	198 153 199	2.628,20

aandrijving type	H1	H2	L1	L2	L3	L4	L5	L6	L7	L8	L9
	(mm)	(mm)	(mm)	(mm)	(mm)	(mm)	(mm)	(mm)	(mm)	(mm)	(mm)
dEA45	167	188	150	82,5	107	64,3	122	16	49	33	33
dEA45	167	188	150	82,5	107	64,3	122	16	49	33	33
dEA120	190	212	150	82,5	107	64,3	122	16	49	33	33
dEA120	190	212	150	82,5	107	64,3	122	16	49	33	33
dEA250	200	221	150	82,5	107	64,3	122	16	49	33	33
dEA250	200	221	150	82,5	107	64,3	122	16	49	33	33





**stelaandrijving pneumatisch type PA30-PA90
drukloos gesloten (FC)/drukloos geopend (FO)**

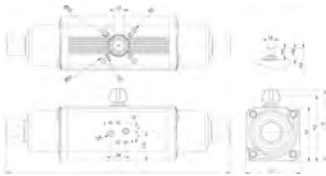
*alleen geschikt voor vlinderklep type 565

type	Code	EUR	gewicht (kg)
PA 30 FC	198 811 617	848,30	2,022
PA 30 FO	198 811 627	848,30	2,020
PA 35 FC	198 811 601	977,90	2,673
PA 35 FO	198 811 628	977,90	2,675
PA 40 FC	198 811 609	1.114,90	3,602
PA 40 FO	198 811 629	1.114,90	3,623
PA 45 FC	198 811 603	1.359,50	4,962
PA 45 FO	198 811 630	1.359,50	4,944
PA 50 FC	198 811 610	1.696,50	6,921
PA 50 FO	198 811 631	1.696,50	6,819
PA 55 FC	198 811 605	2.092,80	9,354
PA 55 FO	198 811 632	2.092,80	9,203
PA 60 FC	198 811 611	2.527,10	11,371
* PA 60 FC	198 811 652	2.542,10	11,371
* PA 60 FO	198 811 653	2.035,10	11,371
PA 65 FC	198 811 607	3.541,20	15,900
PA 70 FC	198 811 612	4.608,00	18,758
PA 70 FO	198 811 634	4.388,60	18,750

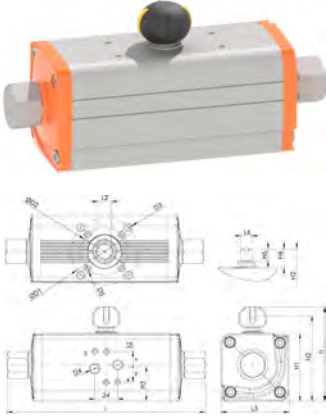
type	#	D1 (mm)	D2 (mm)	D3 (mm)	D4 (inch)	D5 (mm)	L (mm)	L2 (mm)	L3 (mm)	L6 (mm)	H (mm)
PA 30 FC	F05/07	50	70	M8x12	½	M6x9	274,4	14	70,4	10	98,2
PA 30 FO	F05/07	50	70	M8x12	½	M6x9	274,4	14	70,4	10	98,2
PA 35 FC	F05/07	50	70	M8x12	½	M6x9	325,2	17	83,3	12	111,1
PA 35 FO	F05/07	50	70	M8x12	½	M6x9	325,2	17	83,3	12	111,1
PA 40 FC	F05/07	50	70	M8x12	½	M6x9	359,5	17	87,0	12	114,8
PA 40 FO	F05/07	50	70	M8x12	½	M6x9	359,5	17	87,0	12	114,8
PA 45 FC	F07/10	70	102	M10x15	½	M8x12	418,0	22	107,5	15	149,5
PA 45 FO	F07/10	70	102	M10x15	½	M8x12	418,0	22	107,5	15	149,5
PA 50 FC	F07/10	70	102	M10x15	½	M8x12	433,9	22	111,1	15	153,1
PA 50 FO	F07/10	70	102	M10x15	½	M8x12	433,9	22	111,1	15	153,1
PA 55 FC	F07/10	70	102	M10x15	½	M8x12	498,3	22	118,0	19	160,0
PA 55 FO	F07/10	70	102	M10x15	½	M8x12	498,3	22	118,0	19	160,0
PA 60 FC	F10/12	102	123	M12x18	¾	M10x15	547,3	27	134,9	19	176,9
* PA 60 FC	F10/12	102	123	M12x18	¾	M10x15	547,3	27	134,9	19	176,9
* PA 60 FO	F10/12	102	123	M12x18	¾	M10x15	547,3	27	134,9	19	176,9
PA 65 FC	F10/12	102	125	M12x18	¾	M10x15	646,0	27	148,0	22	190,0
PA 70 FC	F10/12	102	125	M12x18	¾	M10x15	681,0	36	168,0	24	210,1
PA 70 FO	F10/12	102	125	M12x18	¾	M10x15	681,0	36	168,0	24	210,1

type	H1 (mm)	H2 (mm)	H3 (mm)	H5 (mm)	H6 (mm)
PA 30 FC	70,4	90,4	35,7	13,0	20
PA 30 FO	70,4	90,4	35,7	13,0	20
PA 35 FC	83,3	103,3	42,8	13,0	20
PA 35 FO	83,3	103,3	42,8	13,0	20
PA 40 FC	87,0	107,0	44,8	13,0	20
PA 40 FO	87,0	107,0	44,8	13,0	20
PA 45 FC	107,5	137,5	54,5	16,0	30
PA 45 FO	107,5	137,5	54,5	16,0	30
PA 50 FC	111,1	141,1	58,1	17,0	30
PA 50 FO	111,1	141,1	58,1	17,0	30
PA 55 FC	118,0	148,0	60,0	19,0	30
PA 55 FO	118,0	148,0	60,0	19,0	30
PA 60 FC	134,9	164,9	57,4	19,0	30
* PA 60 FC	134,9	164,9	57,4	19,0	30

tabel gaat verder op volgende pagina



type	H1 (mm)	H2 (mm)	H3 (mm)	H5 (mm)	H6 (mm)
* PA 60 FO	134,9	164,9	57,4	19,0	30
PA 65 FC	148,0	178,0	61,5	19,5	30
PA 70 FC	168,0	198,0	78,0	19,5	30
PA 70 FO	168,0	198,0	78,0	19,5	30



stelaandrijving pneumatisch type PA30 - PA90 dubbelwerkend (DA)

type	Code	EUR	gewicht (kg)
PA 30 DA	198 811 616	611,20	1,004
PA 35 DA	198 811 618	607,50	1,346
PA 40 DA	198 811 619	651,90	1,731
PA 45 DA	198 811 604	755,70	2,155
PA 50 DA	198 811 613	877,90	2,981
PA 55 DA	198 811 606	1.044,60	3,892
PA 60 DA	198 811 614	1.284,70	5,647
PA 65 DA	198 811 608	1.596,50	7,293
PA 70 DA	198 811 615	2.022,60	9,008

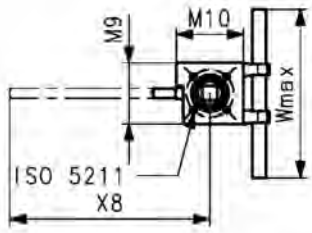
#	D1 (mm)	D2 (mm)	D3 (mm)	D4 (inch)	D5 (mm)	L (mm)	L2 (mm)	L3 (mm)	L6 (mm)	H (mm)	H1 (mm)	H2 (mm)
F03/05	36	50	M6x9	1/8	M5x8	181,1	11	59,2	9	87,0	59,2	79,2
F03/05	36	50	M6x9	1/8	M5x8	196,1	11	64,5	10	92,3	64,5	84,5
F05/07	50	70	M8x12	1/8	M6x9	205,6	14	70,4	10	98,2	70,4	90,4
F05/07	50	70	M8x12	1/8	M6x9	242,0	17	83,3	12	111,1	83,3	103,3
F05/07	50	70	M8x12	1/8	M6x9	249,1	17	87,0	12	114,8	87,0	107,0
F07/10	70	102	M10x15	1/8	M8x12	290,2	22	107,5	15	149,5	107,5	137,5
F07/10	70	102	M10x15	1/8	M8x12	313,9	22	111,1	15	153,1	111,1	141,1
F07/10	70	102	M10x15	1/8	M8x12	339,6	22	118,0	19	160,0	118,0	148,0
F10/12	102	125	M12x18	1/4	M10x15	382,5	27	134,9	19	176,9	134,9	164,9

H3 (mm)	H5 (mm)	H6 (mm)
30,3	10	20
32,5	13	20
35,7	13	20
42,8	13	20
44,8	13	20
54,5	16	30
58,1	17	30
60,0	19	30
57,4	19	30

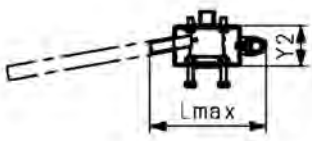


handbediening voor vlinderklep type 565

d afm.		DN	conform ISO	Lmax	Wmax	M9	M10	X8	Y2
(mm)	(inch)	(mm)	5211	(mm)	(mm)	(mm)	(mm)	(mm)	(mm)
63 - 90	2 - 3	50 - 80	F07	172	250	90	100	298	60
110 - 140	4 - 5	100 - 125	F07	172	250	90	100	298	60
160 - 225	6 - 8	150 - 200	F07	172	250	90	100	298	60



Code	EUR
199 565 914	589,50
199 565 915	590,70
199 565 916	694,40



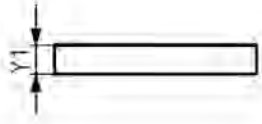


**tussenelement voor vlinderklep type 565
voor elektrische aandrijvingen EA45-250, dEA45-250**

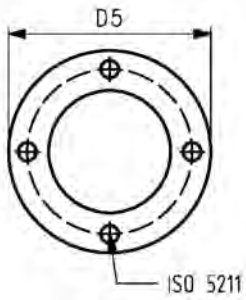
- tussenelement kits bevatten diverse bouten, zeskantmoeren, onderleggingen, schakelringen, etc. ((afhankelijk van aandrijving en afmeting)
- tussenelementen zijn noodzakelijk voor de verbinding van de afsluiter met de aandrijving

opmerking:

de schakelring voor de dubbele sensor voor elektrische terugmelding standindicatie wordt geleverd bij ieder tussenelement

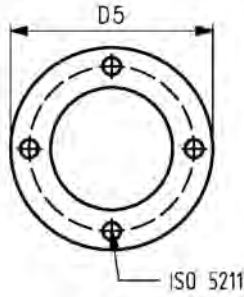
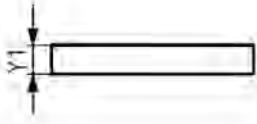


d (mm)	afm. (inch)	DN (mm)	conform ISO 5211	Code	EUR
63 - 90	2	50	F05/F07	199 565 909	103,50
75 - 90	2 ½ - 3	65 - 80	F07	199 565 910	77,90
110 - 140	4 - 5	100 - 125	F07	199 565 911	83,40
160 - 225	6 - 8	150 - 200	F07	199 565 912	100,00
280 - 315	10 - 12	250 - 300	F07/F10	199 565 913	105,50



aandrijving	D5 (mm)	Y1 (mm)
EA45	90	15
EA120-250	---	---
EA120-250	---	---
EA120-250	---	---
EA120-250 and Gearbox	125	17





**tussenelement voor vlinderklep type 565
voor pneumatische aandrijvingen, drukloos gesloten (FC), drukloos geopend (FO) en
dubbelwerkend (DA)**

- tussenelement kits bevatten diverse bouten, zeskantmoeren, onderleggingen, schakelringen, etc. ((afhankelijk van aandrijving en afmeting)
- tussenelementen zijn noodzakelijk voor de verbinding van de afsluiter met de aandrijving

opmerking:

de schakelring voor de dubbele sensor voor elektrische terugmelding standindicatie wordt geleverd bij ieder tussenelement

Suitable for	afm. (inch)	DN (mm)	conform ISO 5211	Code	EUR	D5 (mm)	Y1 (mm)	Y1 (mm)
d63-75 PA35 DA	2 - 2 ½	50 - 65	F05/F07	199 565 920	74,20	90		15
d63-75 PA30 FC / d63-75 PA30 FO / d90 PA40 DA	2 - 2 ½	50 - 65	F05/F07	199 565 921	99,30	90		15
d90 PA30 FC / d90 PA30 FO	3	80	F05/F07	199 565 922	99,30	90		15
d110 PA40 FC / d110 PA40 FO / d110-140 PA40 DA	4	100	F07	199 565 923	73,70	---		---
d140 PA45 FC / d140 PA45 FO	5	125	F07	199 565 924	69,40	---		---
d160 PA50 FC / d160 PA50 FO / d160-225 PA55-60 DA	6	150	F07	199 565 925	77,30	---		---
d225 PA60 FC / d225 PA60 FO	8	200	F07/F10	199 565 929	92,60	125		18
d280 PA65 DA	8	250	F10	199 565 926	97,50	125		18
d280 PA65 FC / d280 PA65 FO	10	250	F10	199 565 927	97,50	125		18
d315 PA70 FC / d315 PA70 FO	12	300	F10	199 565 928	97,50	125		18



tussenelement voor vlinderklep type 565 PPA
voor pneumatische aandrijvingen, drukloos geopend (F0), drukloos gesloten (FC) en
dubbelwerkend (DA)

- *voor DA: d63-90, Size 2 - 3 inch, DN50-80



	d (mm)	afm. (inch)	DN (mm)	conform ISO 5211	Code	EUR	aandrijving	D5 (mm)	Y1 (mm)
*	63	2	50	F05/F07	199 565 965	83,00	PPA40	90	15
	75 - 90	2 ½ - 3	65 - 80	F05/F07	199 565 966	83,00	PPA80		

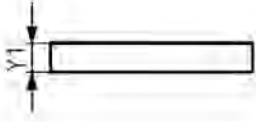


tussenelement voor vlinderklep type 565 voor handbediende aandrijving

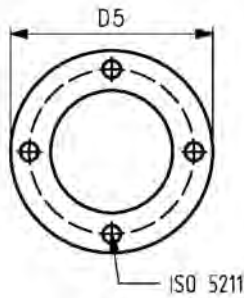
- tussenelement kits bevatten diverse bouten, zeskantmoeren, onderleggingen, schakelringen, etc. ((afhankelijk van aandrijving en afmeting)
- tussenelementen zijn noodzakelijk voor de verbinding van de afsluiter met de aandrijving

opmerking:

de schakelring voor de dubbele sensor voor elektrische terugmelding standindicatie wordt geleverd bij ieder tussenelement



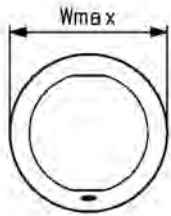
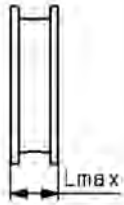
d (mm)	afm. (inch)	DN (mm)	aandrijving	conform ISO 5211	D5 (mm)	Y1 (mm)	Code	EUR
63 - 90	2 - 3	50 - 80	Gearbox	F07	---	---	199 565 917	90,70
110 - 140	4 - 5	100 - 125	Gearbox	F07	---	---	199 565 918	96,20
160 - 225	6 - 8	150 - 200	Gearbox	F07	---	---	199 565 919	60,20
280 - 315	10 - 12	250 - 300	EA120-250 and Gearbox	F07/F10	125	17	199 565 913	105,50





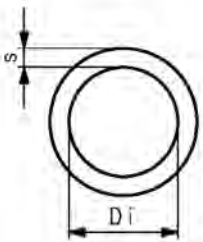
vervangingsafdichting voor vlinderklep type 565

d (mm)	afm. (inch)	DN (mm)	Lmax (mm)	Wmax (mm)	EPDM Code	EUR	FKM Code	EUR
63	2	50	45,2	85,5	199 565 930	64,60	199 565 940	117,40
75	2 ½	65	48,4	105,5	199 565 931	70,50	199 565 941	149,50
90	3	80	48,4	122,5	199 565 932	72,70	199 565 942	174,30
110	4	100	54,6	142,5	199 565 933	83,10	199 565 943	206,40
140	5	125	59,0	169,5	199 565 934	98,10	199 565 944	255,80
160	6	150	59,0	194,5	199 565 935	105,70	199 565 945	327,80
225	8	200	63,0	248,0	199 565 936	101,50	199 565 946	336,30
280	10	250	72,0	304,0	199 565 937	162,40	199 565 947	617,90
315	12	300	82,8	358,0	199 565 938	208,10	199 565 948	929,10



O-ring voor vlinderklep type 565

d (mm)	afm. (inch)	DN (mm)	Di (mm)	s (mm)	EPDM Code	EUR	FKM Code	EUR
63 - 90	2 - 3	50 - 80	13,95	2,62	199 565 951	41,60	199 565 961	42,80
110 - 140	4 - 5	100 - 125	17,13	2,62	199 565 952	41,60	199 565 962	42,70
160 - 225	6 - 8	150 - 200	20,22	3,53	199 565 953	44,20	199 565 963	46,60
280 - 315	10 - 12	250 - 300	24,99	3,53	199 565 954	46,50	199 565 964	48,30





**handbediende aandrijving
met direct gemonteerd kettingwiel
voor vlinderklep type 567/578 en 565**

- ketting dient separaat besteld te worden
- voormontage is mogelijk; neem indien gewenst contact op met uw verkoopkantoor

d (mm)	DN (mm)	afm. (inch)	Code	EUR	type
63 - 90	50 - 80	2 - 3	199 565 984	496,50	565
110 - 140	100 - 125	4 - 5	199 565 985	496,50	565
160 - 225	150 - 200	6 - 8	199 565 986	496,50	565
280 - 315	250 - 300	10 - 12	199 565 987	651,70	565



ketting voor kettingwiel

- voor 199565980-199565987
- kan worden besteld in verschillende lengtes met een veelvoud van 1 meter (prijs per meter)

d (mm)	DN (mm)	afm. (inch)	Code	EUR	type	materiaal
63 - 315	50 - 300	2 - 12	199 565 989	45,60	567/578/565	Zink plated
63 - 315	50 - 300	2 - 12	199 565 990	163,10	567/578/565	AISI316

drukreducerventielen en drukhoudventielen

drukreducerventielen en drukhoudventielen

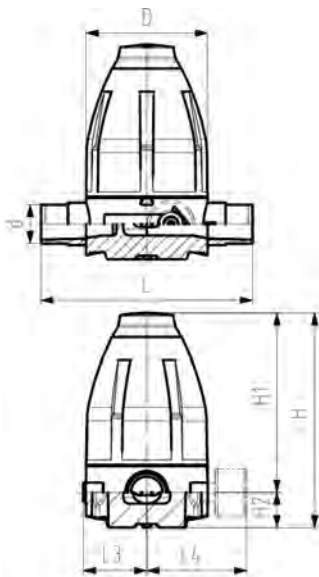


drukreducerventiel type 582 PVC-C met lijmeind, metrisch zonder manometer (houdt de druk na het ventiel constant)

uitvoering:

- membraan PTFE / EPDM
- geïntegreerde draadbussen (inserts) voor de bevestiging van de afsluiter
- 0.5-9.0 bar (7-130 psi)

0.3-3.0 bar (4-44 psi) op aanvraag
manometer op aanvraag



d (mm)	DN (mm)	afm. (inch)	PN (bar)	O-ring EPDM Code	EUR	gewicht (kg)	O-ringen: FKM Code	EUR
16	10	3/8	10	163 582 001	679,80	0,650	163 582 011	713,80
20	15	1/2	10	163 582 002	679,80	0,650	163 582 012	713,80
25	20	3/4	10	163 582 003	841,50	1,450	163 582 013	883,70
32	25	1	10	163 582 004	841,50	1,460	163 582 014	883,70
40	32	1 1/4	10	163 582 005	1.068,20	4,070	163 582 015	1.121,70
50	40	1 1/2	10	163 582 006	1.068,20	4,080	163 582 016	1.121,70
63	50	2	10	163 582 007	1.327,30	4,160	163 582 017	1.393,60

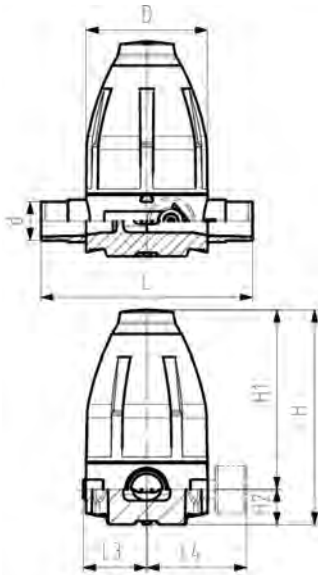
d (mm)	D (mm)	H (mm)	H1 (mm)	H2 (mm)	H3 (mm)	L (mm)	L3 (mm)	L5 (mm)	M
16	79	132	111	21	12	134	42	40	M6
20	79	132	111	21	12	134	42	40	M6
25	100	177	148	29	14	174	53	46	M6
32	100	177	148	29	14	174	53	46	M6
40	147	251	207	44	21	224	76	65	M8
50	147	251	207	44	21	224	76	65	M8
63	147	251	207	44	21	244	76	65	M8



**drukreducerventiel type 582 PVC-C
met lijmeind, metrisch
met manometer
(houdt de druk na het ventiel constant)**

uitvoering:

- membraan PTFE / EPDM
- geïntegreerde draadbussen (inserts) voor de bevestiging van de afsluiter
- 0.5-9.0 bar (7-130 psi)
- Let op: manometer met messing aansluiting in direct contact met het medium; check de chemische resistentie of kies optioneel de manometer adapter voor scheiding t.o.v. de media 0.3-3.0 bar (4-44 psi) op aanvraag



d (mm)	DN (mm)	afm. (inch)	PN (bar)	O-ring EPDM Code	EUR	gewicht (kg)	O-ringen: FKM Code	EUR
16	10	3/8	10	163 582 021	744,50	0,680	163 582 031	781,80
20	15	1/2	10	163 582 022	744,50	0,680	163 582 032	781,80
25	20	3/4	10	163 582 023	906,30	1,480	163 582 033	951,60
32	25	1	10	163 582 024	906,30	1,490	163 582 034	951,60
40	32	1 1/4	10	163 582 025	1.133,00	4,100	163 582 035	1.189,70
50	40	1 1/2	10	163 582 026	1.133,00	4,110	163 582 036	1.189,70
63	50	2	10	163 582 027	1.391,70	4,190	163 582 037	1.461,60

d (mm)	D (mm)	H (mm)	H1 (mm)	H2 (mm)	H3 (mm)	L (mm)	L3 (mm)	L4 (mm)	L5 (mm)	M
16	79	132	111	21	12	134	42	77	40	M6
20	79	132	111	21	12	134	42	77	40	M6
25	100	177	148	29	14	174	53	88	46	M6
32	100	177	148	29	14	174	53	88	46	M6
40	147	251	207	44	21	224	76	111	65	M8
50	147	251	207	44	21	224	76	111	65	M8
63	147	251	207	44	21	244	76	111	65	M8

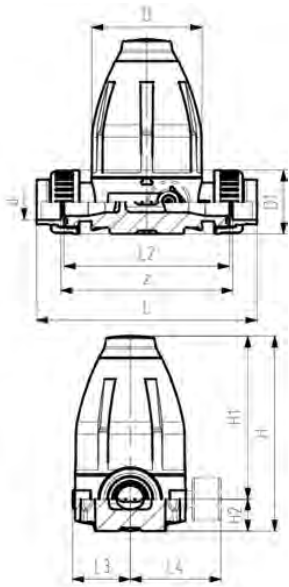


**drukreducerventiel type 582 PVC-C
met 3-delige koppeling met lijmmof, metrisch
zonder manometer
(houdt de druk na het ventiel constant)**

uitvoering:

- membraan PTFE / EPDM
- geïntegreerde draadbussen (inserts) voor de bevestiging van de afsluiter
- 0.5-9.0 bar (7-130 psi)

0.3-3.0 bar (4-44 psi) op aanvraag
manometer op aanvraag



d (mm)	DN (mm)	afm. (inch)	PN (bar)	O-ring EPDM Code	EUR	gewicht (kg)	O-ringen: FKM Code	EUR
20	15	½	10	163 582 102	583,30	0,730	163 582 112	785,30
25	20	¾	10	163 582 103	644,70	1,540	163 582 113	972,10
32	25	1	10	163 582 104	644,70	1,580	163 582 114	972,10
40	32	1 ¼	10	163 582 105	798,20	4,220	163 582 115	1.233,70
50	40	1 ½	10	163 582 106	798,20	4,410	163 582 116	1.233,70
63	50	2	10	163 582 107	982,40	4,660	163 582 117	1.532,90

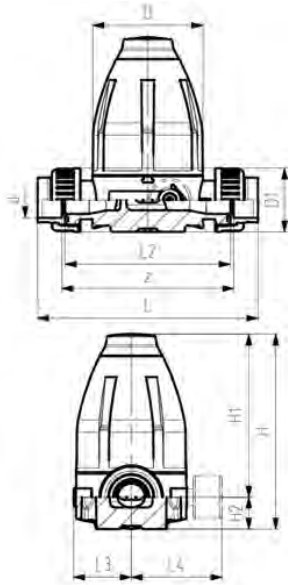
d (mm)	D (mm)	D1 (mm)	H (mm)	H1 (mm)	H2 (mm)	H3 (mm)	L (mm)	L2 (mm)	L3 (mm)	L5 (mm)	M	z (mm)
20	79	43	132	111	21	12	162	120	42	40	M6	126
25	100	51	177	148	29	14	198	150	53	46	M6	156
32	100	58	177	148	29	14	204	150	53	46	M6	156
40	147	72	251	207	44	21	267	205	76	65	M8	211
50	147	83	251	207	44	21	273	205	76	65	M8	211
63	147	100	251	207	44	21	287	205	76	65	M8	211



**drukreducerventiel type 582 PVC-C
met 3-delige koppeling met lijmmof, metrisch
met manometer
(houdt de druk na het ventiel constant)**

uitvoering:

- membraan PTFE / EPDM
- geïntegreerde draadbussen (inserts) voor de bevestiging van de afsluiter
- 0.5-9.0 bar (7-130 psi)
- Let op: manometer met messing aansluiting in direct contact met het medium; check de chemische resistentie of kies optioneel de manometer adapter voor scheiding t.o.v. de media 0.3-3.0 bar (4-44 psi) op aanvraag



d (mm)	DN (mm)	afm. (inch)	PN (bar)	O-ring EPDM Code	EUR	gewicht (kg)	O-ringen: FKM Code	EUR
20	15	½	10	163 582 122	741,20	0,760	163 582 132	775,20
25	20	¾	10	163 582 123	812,60	1,570	163 582 133	849,90
32	25	1	10	163 582 124	812,60	1,610	163 582 134	849,90
40	32	1 ¼	10	163 582 125	990,70	4,250	163 582 135	1.036,60
50	40	1 ½	10	163 582 126	990,70	4,440	163 582 136	1.036,60
63	50	2	10	163 582 127	1.204,10	4,690	163 582 137	1.260,90

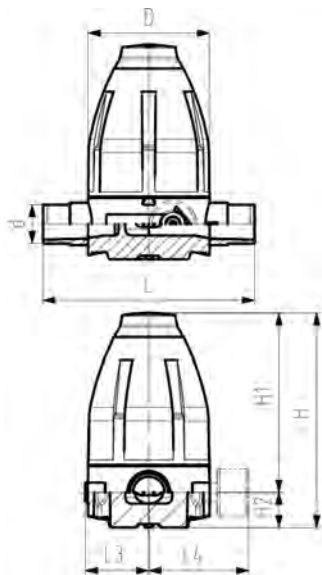
d (mm)	D (mm)	D1 (mm)	H (mm)	H1 (mm)	H2 (mm)	H3 (mm)	L (mm)	L2 (mm)	L3 (mm)	L4 (mm)	L5 (mm)	M	z (mm)
20	79	43	132	111	21	12	162	120	42	77	40	M6	126
25	100	51	177	148	29	14	198	150	53	88	46	M6	156
32	100	58	177	148	29	14	204	150	53	88	46	M6	156
40	147	72	251	207	44	21	267	205	76	111	65	M8	211
50	147	83	251	207	44	21	273	205	76	111	65	M8	211
63	147	100	251	207	44	21	287	205	76	111	65	M8	211



**drukhouventiel type 586 PVC-C
met lijmeind, metrisch
zonder manometer
(houdt de druk voor het ventiel constant)**

uitvoering:

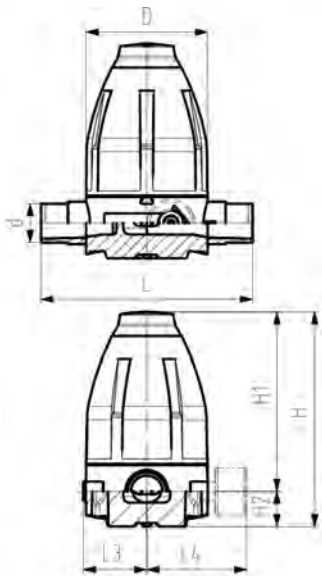
- membraan PTFE / EPDM
 - geïntegreerde draadbussen (inserts) voor de bevestiging van de afsluiter
 - 0.5-9.0 bar (7-130 psi)
- 0.3-3.0 bar (4-44 psi) op aanvraag
manometer op aanvraag



d (mm)	DN (mm)	afm. (inch)	PN (bar)	O-ring EPDM Code	EUR	gewicht (kg)	O-ringen: FKM Code	EUR
16	10	¾	10	163 586 001	349,60	0,640	163 586 011	367,10
20	15	½	10	163 586 002	349,60	0,650	163 586 012	367,10
25	20	¾	10	163 586 003	466,30	1,470	163 586 013	489,40
32	25	1	10	163 586 004	466,30	1,470	163 586 014	489,40
40	32	1 ¼	10	163 586 005	641,00	4,100	163 586 015	673,00
50	40	1 ½	10	163 586 006	641,00	4,100	163 586 016	673,00
63	50	2	10	163 586 007	1.009,80	4,180	163 586 017	1.060,40

d (mm)	D (mm)	H (mm)	H1 (mm)	H2 (mm)	H3 (mm)	L (mm)	L3 (mm)	L5 (mm)	M
16	79	132	111	21	12	134	42	40	M6
20	79	132	111	21	12	134	42	40	M6
25	100	177	148	29	14	174	53	46	M6

tabel gaat verder op volgende pagina



d	D	H	H1	H2	H3	L	L3	L5	M
(mm)	(mm)	(mm)	(mm)	(mm)	(mm)	(mm)	(mm)	(mm)	
32	100	177	148	29	14	174	53	46	M6
40	147	251	207	44	21	224	76	65	M8
50	147	251	207	44	21	224	76	65	M8
63	147	251	207	44	21	244	76	65	M8

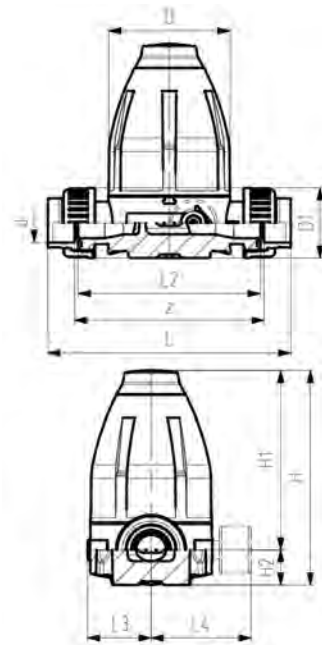


**drukhouventiel type 586 PVC-C
met 3-delige koppeling met lijmmof, metrisch
zonder manometer
(houdt de druk voor het ventiel constant)**

uitvoering:

- membraan PTFE / EPDM
- geïntegreerde draadbussen (inserts) voor de bevestiging van de afsluiter
- 0.5-9.0 bar (7-130 psi)

0.3-3.0 bar (4-44 psi) op aanvraag
manometer op aanvraag



d	DN	afm.	PN	O-ring EPDM Code	EUR	gewicht (kg)	O-ringen: FKM Code	EUR
(mm)	(mm)	(inch)	(bar)					
20	15	½	10	163 586 102	384,50	0,720	163 586 112	403,70
25	20	¾	10	163 586 103	512,70	1,560	163 586 113	538,30
32	25	1	10	163 586 104	512,70	1,600	163 586 114	538,30
40	32	1 ¼	10	163 586 105	705,20	4,360	163 586 115	740,10
50	40	1 ½	10	163 586 106	705,20	4,430	163 586 116	740,10
63	50	2	10	163 586 107	1.110,90	4,690	163 586 117	1.166,40

d	D	D1	H	H1	H2	H3	L	L2	L3	L5	M	z
(mm)	(mm)	(mm)	(mm)	(mm)	(mm)	(mm)	(mm)	(mm)	(mm)	(mm)		(mm)
20	79	43	132	111	21	12	162	120	42	40	M6	126
25	100	51	177	148	29	14	198	150	53	46	M6	156
32	100	58	177	148	29	14	204	150	53	46	M6	156
40	147	72	251	207	44	21	267	205	76	65	M8	211
50	147	83	251	207	44	21	273	205	76	65	M8	211
63	147	100	251	207	44	21	287	205	76	65	M8	211

drukreduceerventielen en drukhoudventielen vervangingsonderdelen

drukreduceerventielen en drukhoudventielen vervangingsonderdelen



cartridge type 582

DN (mm)	PVC-C EPDM Code	EUR	PVC-C FKM Code	EUR
10-15	163 489 131	637,60	163 489 231	672,60
20-25	163 489 133	946,10	163 489 233	958,10
32-50	163 489 136	1.411,00	163 489 236	1.436,00



cartridge type 586

DN (mm)	PVC-C EPDM Code	EUR	PVC-C FKM Code	EUR
10-15	163 489 161	309,70	163 489 261	376,70
20-25	163 489 163	341,80	163 489 263	356,30
32-50	163 489 166	564,70	163 489 266	613,50

kap

DN (mm)	type	Code	EUR
10-15	582/586	198 806 391	30,30
20-25	582/586	198 806 393	27,30
32-50	582/586	198 806 396	27,70



manometeradapter

uitvoering:

- voor scheiding van manometer naar procesvloeistof
- PTFE/EPDM manometer membraan
- *EPDM en FKM O-ring inclusief in de set

DN (mm)	EPDM/FKM Code	EUR	FKM wit (HP) Code	EUR
10-50	198 806 650	108,20	198 806 654	108,20

manometer
voor drukregelventielen type 582/586

uitvoering:

- display met dubbele schaalverdeling: 0-4 bar / 0-58 psi, afmeting: Ø 40mm
- display met dubbele schaalverdeling: 0-10 bar / 0-150 psi, afmeting: Ø 40mm
- aansluiting G 1/4; montage midden achter

DN (mm)	materiaal	EPDM/FKM 0-10 bar Code	EUR	FKM wit (HP) 0-10 bar Code	EUR	EPDM/FKM 0-4 bar Code	EUR
10-50	messing	198 806 651	54,10	198 806 655	54,10	198 806 963	52,90
10-50	RVS	198 806 652	162,20	198 806 656	162,20	198 806 962	159,00

manometer plug
voor drukregelventielen type 582/586

- voor onderhoud

DN (mm)	Code	EUR
10-50	198 806 653	28,70

hoeksleutel

DN (mm)	type	Code	EUR
10-15	582/586	198 806 451	182,70
20-25	582/586	198 806 452	183,80
32-50	582/586	198 806 453	398,70

terugslagkleppen

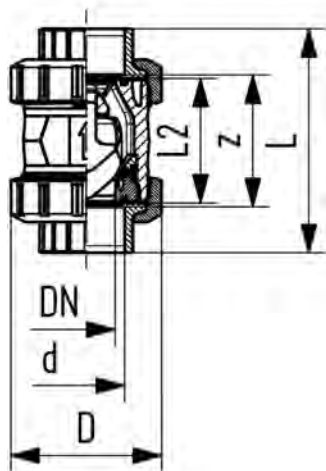
terugslagkleppen type 561



terugslagklep type 561, PVC-C met lijmmof, metrisch

uitvoering:

- de kegel dicht af bij een waterkolom van 2 meter
- radiaal in- en uitbouwbaar
- ook bij hoge doorstromingsnelheden vibratievrij
- debietefficiënte kegelterugslagklep, dubbel geleid
- Voor verticale installatie
- compacte inbouw lengte; dezelfde inbouw lengte als type 546
- z-maat, eindaansluitingen en wartels niet uitwisselbaar met type 360



d (mm)	DN (mm)	afm. (inch)	PN (bar)	kv-waarde ($\Delta p=1$ bar) (l/min)	EPDM Code	EUR	FKM Code	EUR	gewicht (kg)
16	10	3/8	16	190	163 561 001	96,30	163 561 011	115,60	0,120
20	15	1/2	16	180	163 561 002	96,30	163 561 012	115,60	0,120
25	20	3/4	16	380	163 561 003	113,00	163 561 013	135,70	0,280
32	25	1	16	460	163 561 004	138,10	163 561 014	165,90	0,280
40	32	1 1/4	16	850	163 561 005	199,30	163 561 015	239,00	0,490
50	40	1 1/2	16	1080	163 561 006	209,40	163 561 016	251,00	0,710
63	50	2	16	1670	163 561 007	264,90	163 561 017	318,10	1,470
75	65	2 1/2	16	2950	163 561 008	530,00	163 561 018	635,90	3,480
90	80	3	16	3600	163 561 009	662,80	163 561 019	795,20	5,570
110	100	4	16	4150	163 561 010	795,20	163 561 020	954,10	8,970

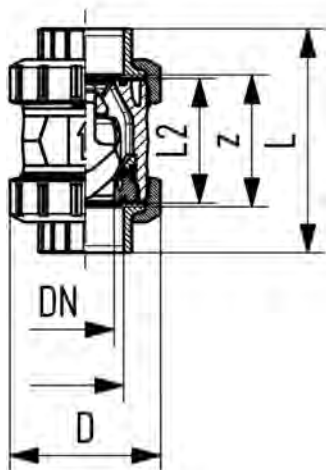
d (mm)	D (mm)	L (mm)	L2 (mm)	z (mm)
16	50	92	56	64
20	50	95	56	64
25	58	110	65	72
32	68	123	71	79
40	84	146	85	94
50	97	157	89	95
63	124	183	101	107
75	166	233	136	144
90	200	254	141	151
110	238	301	164	174



terugslagklep type 561, PVC-C met draadmof, Rp

uitvoering:

- de kegel dicht af bij een waterkolom van 2 meter
- radiaal in- en uitbouwbaar
- ook bij hoge doorstromingsnelheden vibratievrij
- debietefficiënte kegelterugslagklep, dubbel geleid
- Voor verticale installatie
- compacte inbouw lengte; dezelfde inbouw lengte als type 546
- z-maat, eindaansluitingen en wartels niet uitwisselbaar met type 360
- nieuw DN65-DN100



d draad (mm)	afm. (inch)	DN (mm)	PN (bar)	kv-waarde ($\Delta p=1$ bar) (l/min)	EPDM Code	EUR
16	Rp	$\frac{3}{8}$	10	190	163 561 021	110,70
20	Rp	$\frac{1}{2}$	15	180	163 561 022	110,70
25	Rp	$\frac{3}{4}$	20	380	163 561 023	130,20
32	Rp	1	25	460	163 561 024	158,80
40	Rp	1 $\frac{1}{4}$	32	850	163 561 025	229,40
50	Rp	1 $\frac{1}{2}$	40	1080	163 561 026	240,50
63	Rp	2	50	1670	163 561 027	304,70
75	Rp	2 $\frac{1}{2}$	65	2950	163 561 028	609,70
90	Rp	3	80	3600	163 561 029	761,70
110	Rp	4	100	4150	163 561 030	914,40

FKM Code	EUR	gewicht (kg)	D (mm)	L (mm)	L2 (mm)	z (mm)
163 561 031	130,90	0,120	50	95	56	69
163 561 032	130,90	0,120	50	100	56	67
163 561 033	159,50	0,280	58	114	65	78
163 561 034	201,40	0,290	68	127	71	85
163 561 035	288,30	0,500	84	146	85	100
163 561 036	310,50	0,750	97	152	89	106
163 561 037	409,70	1,530	124	177	101	121
163 561 038	819,40	3,550	166	233	136	144
163 561 039	1.024,00	5,700	200	254	141	151
163 561 040	1.229,10	9,030	238	301	164	174

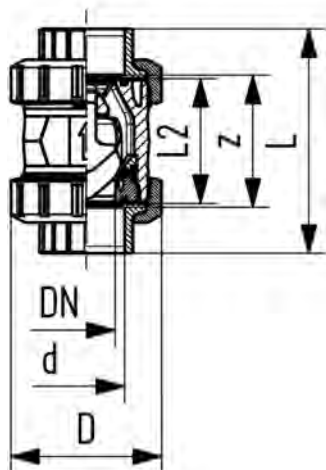
terugslagkleppen type 562



terugslagklep type 562, PVC-C met lijmmof, metrisch

uitvoering:

- horizontaal of verticaal monteren
- de kegel dicht af bij een waterkolom vanaf 1 meter
- RVS (1.4310) veer gespannen
- veer ook beschikbaar in andere materialen; zie vervangingsonderdelen
- radiaal in- en uitbouwbaar
- ook bij hoge doorstrom snelheden vibratievrij
- debietefficiënte kegelterugslagklep, dubbel geleid
- compacte inbouw lengte; dezelfde inbouw lengte als type 546
- z-maat, eindaansluitingen en wartels niet uitwisselbaar met type 360



d (mm)	DN (mm)	PN (bar)	kv-waarde ($\Delta p=1$ bar) (l/min)	EPDM Code	EUR	FKM Code	EUR	gewicht (kg)
16	10	16	190	163 562 001	109,40	163 562 011	128,60	0,120
20	15	16	180	163 562 002	109,40	163 562 012	128,60	0,120
25	20	16	380	163 562 003	128,10	163 562 013	150,90	0,280
32	25	16	460	163 562 004	154,10	163 562 014	181,70	0,280
40	32	16	850	163 562 005	218,50	163 562 015	258,70	0,490
50	40	16	1080	163 562 006	232,90	163 562 016	274,60	0,710
63	50	16	1670	163 562 007	298,90	163 562 017	351,80	1,470
75	65	16	2950	163 562 008	597,60	163 562 018	703,70	3,480
90	80	16	3600	163 562 009	747,20	163 562 019	879,50	5,570
110	100	16	4150	163 562 010	896,60	163 562 020	1.055,70	8,970

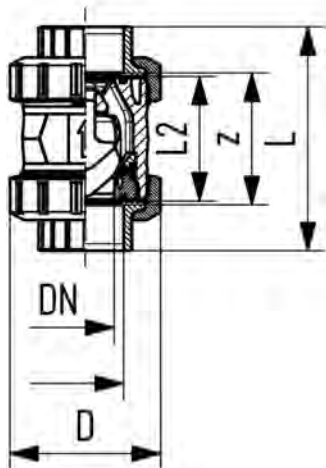
d (mm)	D (mm)	L (mm)	L2 (mm)	z (mm)
16	50	92	56	64
20	50	95	56	64
25	58	110	65	72
32	68	123	71	79
40	84	146	85	94
50	97	157	89	95
63	124	183	101	107
75	166	233	136	144
90	200	254	141	151
110	238	301	164	174



terugslagklep type 562, PVC-C met draadmof, Rp

uitvoering:

- horizontaal of verticaal monteren
- de kegel dicht af bij een waterkolom vanaf 1 meter
- RVS (1.4310) veer gespannen
- veer ook beschikbaar in andere materialen; zie vervangingsonderdelen
- radiaal in- en uitbouwbaar
- ook bij hoge doorstroomsnelheden vibratievrij
- debietefficiënte kegelterugslagklep, dubbel geleid
- compacte inbouw lengte; dezelfde inbouw lengte als type 546
- z-maat, eindaansluitingen en wartels niet uitwisselbaar met type 360
- nieuw DN65-DN100



Rp (inch)	DN (mm)	PN (bar)	kv-waarde ($\Delta p=1$ bar) (l/min)	EPDM Code	EUR	FKM Code	EUR	gewicht (kg)
3/8	10	10	190	163 562 021	123,80	163 562 031	144,00	0,120
1/2	15	10	180	163 562 022	123,80	163 562 032	144,00	0,120
3/4	20	10	380	163 562 023	144,90	163 562 033	174,40	0,280
1	25	10	460	163 562 024	174,80	163 562 034	217,40	0,290
1 1/4	32	10	850	163 562 025	248,60	163 562 035	307,50	0,500
1 1/2	40	10	1080	163 562 026	264,30	163 562 036	334,20	0,750
2	50	10	1670	163 562 027	338,70	163 562 037	443,60	1,530
2 1/2	65	10	2950	163 562 028	677,00	163 562 038	887,00	3,550
3	80	10	3600	163 562 029	846,50	163 562 039	1.108,50	5,700
4	100	10	4150	163 562 030	1.015,90	163 562 040	1.330,70	9,030

Rp (inch)	D (mm)	L (mm)	L2 (mm)	z (mm)
3/8	50	95	56	69
1/2	50	100	56	67
3/4	58	114	65	78
1	68	127	71	85
1 1/4	84	146	85	100
1 1/2	97	152	89	106
2	124	177	101	121
2 1/2	166	233	136	144
3	200	254	141	151
4	238	301	164	174

terugslagkleppen vervangingsonderdelen

terugslagkleppen vervangingsonderdelen



vervangingsonderdelen kegelterugslagklep type 561/562 centraaldeel zonder veer

uitvoering:

- centraaldeel bestaat uit: behuizing (9), verbingsdeel (4), steuning (6), kegel (7), profielafdichting (5) en pakking (3)

d (mm)	afm. (inch)	DN (mm)	PVC-C EPDM Code	EUR	PVC-C FKM Code	EUR
16	3/8	10	163 485 201	70,20	163 485 211	84,20
20	1/2	15	163 485 201	70,20	163 485 211	84,20
25	3/4	20	163 485 202	75,50	163 485 212	90,60
32	1	25	163 485 203	81,50	163 485 213	97,90
40	1 1/4	32	163 485 204	98,00	163 485 214	117,50
50	1 1/2	40	163 485 205	121,30	163 485 215	145,60
63	2	50	163 485 206	172,80	163 485 216	207,40
75	2 1/2	65	163 485 207	379,30	163 485 217	455,40
90	3	80	163 485 208	474,20	163 485 218	569,50
110	4	100	163 485 209	569,50	163 485 219	683,10



vervangingsonderdelen kegelterugslagklep type 561/562 handgreep voor demontage

d (mm)	afm. (inch)	DN (mm)	rood Code	EUR	zwart Code	EUR
16	3/8	10	167 484 088	9,90	167 484 076	11,00
20	1/2	15	167 484 088	9,90	167 484 076	11,00
25	3/4	20	167 484 089	10,10	167 484 077	11,30
32	1	25	167 484 090	11,70	167 484 078	13,70
40	1 1/4	32	167 484 091	12,00	167 484 079	15,30
50	1 1/2	40	167 484 092	13,80	167 484 080	19,30
63	2	50	167 484 093	17,70	167 484 081	23,60
75	2 1/2	65	167 484 094	44,30	167 484 082	44,30
90	3	80	167 484 095	44,30	167 484 083	44,30
110	4	100	167 484 096	62,20	167 484 084	62,20



vervangingsonderdelen kegelterugslagklep type 561/562 pakking (3)

d (mm)	afm. (inch)	DN (mm)	EPDM Code	EUR	FKM Code	EUR
16	3/8	10	748 410 059	1,50	749 410 059	4,30
20	1/2	15	748 410 059	1,50	749 410 059	4,30
25	3/4	20	748 410 106	1,90	749 410 106	4,70
32	1	25	748 410 151	2,50	749 410 151	8,10
40	1 1/4	32	748 410 062	4,30	749 410 062	12,80
50	1 1/2	40	748 410 003	6,10	749 410 003	20,60
63	2	50	748 410 231	4,40	749 410 231	16,50
75	2 1/2	65	748 410 119	4,60	749 410 119	31,80
90	3	80	748 410 023	10,20	749 410 023	44,20
110	4	100	748 410 254	12,80	749 410 254	75,60



vervangingsonderdelen kegelterugslagklep type 561/562 profielafdichting (5)

d (mm)	afm. (inch)	DN (mm)	EPDM Code	EUR	FKM Code	EUR
16	3/8	10	748 436 001	5,00	749 436 001	14,90
20	1/2	15	748 436 001	5,00	749 436 001	14,90
25	3/4	20	748 436 002	4,60	749 436 002	15,90
32	1	25	748 436 003	5,40	749 436 003	17,20
40	1 1/4	32	748 436 004	12,40	749 436 004	33,10
50	1 1/2	40	748 436 005	13,30	749 436 005	50,30
63	2	50	748 436 006	17,30	749 436 006	80,40
75	2 1/2	65	748 436 007	26,50	749 436 007	131,90
90	3	80	748 436 008	36,70	749 436 008	156,90
110	4	100	748 436 009	48,50	749 436 009	190,80



vervangingsonderdelen kegelterugslagklep type 561/562 kegel (7)

d (mm)	afm. (inch)	DN (mm)	PVC-C Code	EUR
16	3/8	10	163 482 151	51,50
20	1/2	15	163 482 151	51,50
25	3/4	20	163 482 152	48,70
32	1	25	163 482 153	51,50
40	1 1/4	32	163 482 154	57,60
50	1 1/2	40	163 482 155	63,30
63	2	50	163 482 156	101,70
75	2 1/2	65	163 482 157	125,60
90	3	80	163 482 158	149,50
110	4	100	163 482 159	173,40



veer (8)

uitvoering:

- materiaal: NIMONIC 90, code 2.4632
- materiaal: RVS 1.4310, HALAR gecoat
- materiaal: RVS 1.4310

d (mm)	afm. (inch)	DN (mm)	RVS Code	EUR	RVS HALAR gecoat Code	EUR	NIMONIC 90 Code	EUR
16 - 25	3/8 - 1/4	10 - 20	161 485 132	17,90	161 485 142	142,50	161 485 152	71,40
32	1	25	161 485 133	19,20	161 485 143	153,30	161 485 153	76,70
40	1 1/4	32	161 485 134	23,20	161 485 144	185,00	161 485 154	92,80
50	1 1/2	40	161 485 135	28,60	161 485 145	229,00	161 485 155	114,80
63	2	50	161 485 136	40,80	161 485 146	324,70	161 485 156	162,40
75	2 1/2	65	161 485 137	81,00	161 485 147	397,40	161 485 157	324,70
90	3	80	161 485 138	101,50	161 485 148	517,70	161 485 158	406,10
110	4	100	161 485 139	122,00	161 485 149	596,20	161 485 159	487,20



**vervangingsonderdelen kegelterugslagklep type 561/562
centraaldeel met veer**

uitvoering:

- centraaldeel bestaand uit: behuizing (9), verbingsdeel (4), steunring (6), kegel (7), veer V2A (8), profielafdichting (5) en pakking (3)

d	afm.	DN	PVC-C EPDM Code	EUR	PVC-C FKM Code	EUR
(mm)	(inch)	(mm)				
16	¾	10	163 485 221	81,80	163 485 231	95,90
20	½	15	163 485 221	81,80	163 485 231	95,90
25	¾	20	163 485 222	88,80	163 485 232	103,90
32	1	25	163 485 223	95,90	163 485 233	112,20
40	1 ¼	32	163 485 224	115,30	163 485 234	134,90
50	1 ½	40	163 485 225	156,60	163 485 235	167,00
63	2	50	163 485 226	203,30	163 485 236	237,80
75	2 ½	65	163 485 227	445,90	163 485 237	522,10
90	3	80	163 485 228	508,10	163 485 238	652,50
110	4	100	163 485 229	609,80	163 485 239	783,50

be- en ontlueters

be- en ontlueters type 591

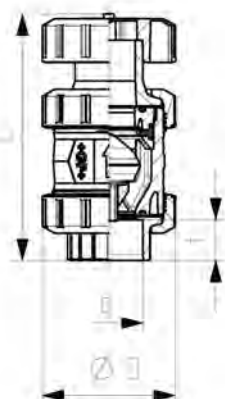


be- en ontlueter type 591, PVC-C
met lijmmof, metrisch

uitvoering:

- met beschermkap tot en met DN50 gemaakt van PP-GF, DN65-100 gemaakt van POM
- vlotter gemaakt van PP-H
- radiaal in- en uitbouwbaar
- compacte inbouw lengte

d (mm)	DN (mm)	PN (bar)	EPDM Code	EUR	FKM Code	EUR	gewicht (kg)	D (mm)	L (mm)	t (mm)
16	10	16	163 591 001	149,60	163 591 011	179,80	0,137	50	118	14
20	15	16	163 591 002	149,60	163 591 012	179,80	0,137	50	124	16
25	20	16	163 591 003	205,20	163 591 013	246,70	0,303	58	142	19
32	25	16	163 591 004	286,80	163 591 014	343,70	0,314	68	157	22
40	32	16	163 591 005	413,90	163 591 015	496,60	0,542	84	179	26
50	40	16	163 591 006	542,50	163 591 016	651,10	0,779	97	197	31
63	50	16	163 591 007	687,50	163 591 017	825,00	1,576	124	229	38
75	65	16	163 591 008	1.100,10	163 591 018	1.320,10	3,480	166	258	45
90	80	16	163 591 009	1.375,20	163 591 019	1.650,30	5,570	200	277	52
110	100	16	163 591 010	1.650,30	163 591 020	1.980,00	8,970	238	320	64



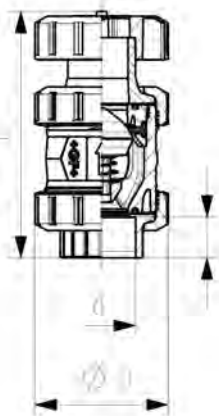
beluchters type 595



beluchter type 595, PVC-C met lijmmof, metrisch

uitvoering:

- met beschermkap tot en met DN50 gemaakt van PP-GF, DN65-100 gemaakt van POM
- met veer, HALAR gecoat
- veer ook beschikbaar in andere materialen; zie vervangingsonderdelen
- radiaal in- en uitbouwbaar
- compacte inbouw lengte



d (mm)	DN (mm)	PN (bar)	EPDM Code	EUR	FKM Code	EUR	gewicht (kg)	D (mm)	L (mm)	t (mm)
16	10	16	163 595 001	170,10	163 595 011	199,80	0,137	50	118	14
20	15	16	163 595 002	170,10	163 595 012	199,80	0,137	50	124	16
25	20	16	163 595 003	232,30	163 595 013	273,70	0,303	58	142	19
32	25	16	163 595 004	319,90	163 595 014	377,00	0,314	68	157	22
40	32	16	163 595 005	453,80	163 595 015	536,50	0,542	84	179	26
50	40	16	163 595 006	604,20	163 595 016	712,80	0,779	97	197	31
63	50	16	163 595 007	775,20	163 595 017	912,90	1,576	124	229	38
75	65	16	163 595 008	1.240,50	163 595 018	1.460,20	3,480	166	258	45
90	80	16	163 595 009	1.550,30	163 595 019	1.825,40	5,570	200	277	52
110	100	16	163 595 010	1.860,60	163 595 020	2.190,50	8,970	238	320	64

be- en ontluchters vervangingsonderdelen

be- en ontluchters vervangingsonderdelen



centraaldeel met veer voor beluchter type 595

uitvoering:

- centraaldeel bestaat uit: behuizing (9), aansluitdeel (4), steuning (6), drijver (7), veer Nomonic 90 Halar gecoat (8), profielafdichting (5) en pakking (3)

d (mm)	afm. (inch)	DN (mm)	PVC-C EPDM Code	EUR	PVC-C FKM Code	EUR
16	3/8	10	163 485 281	122,80	163 485 291	143,80
20	1/2	15	163 485 281	122,80	163 485 291	143,80
25	3/4	20	163 485 282	170,50	163 485 292	199,60
32	1	25	163 485 283	210,40	163 485 293	246,40
40	1 1/4	32	163 485 284	253,30	163 485 294	296,20
50	1 1/2	40	163 485 285	391,70	163 485 295	458,30
63	2	50	163 485 286	557,60	163 485 296	652,50
75	2 1/2	65	163 485 287	892,50	163 485 297	1.043,90
90	3	80	163 485 288	1.115,70	163 485 298	1.305,30
110	4	100	163 485 289	1.338,70	163 485 299	1.566,30



centraaldeel zonder veer voor ontlufter type 591

uitvoering:

- centraaldeel bestaat uit: behuizing (9), aansluitdeel (4), steuning (6), drijver PP-H/PVDF (7), profielafdichting (5) en pakking (3)

d (mm)	afm. (inch)	DN (mm)	PVC-C EPDM Code	EUR	PVC-C FKM Code	EUR
16	3/8	10	163 485 261	105,30	163 485 271	126,30
20	1/2	15	163 485 261	105,30	163 485 271	126,30
25	3/4	20	163 485 262	144,90	163 485 272	174,00
32	1	25	163 485 263	179,10	163 485 273	214,50
40	1 1/4	32	163 485 264	214,90	163 485 274	258,10
50	1 1/2	40	163 485 265	332,90	163 485 275	399,80
63	2	50	163 485 266	474,20	163 485 276	569,50
75	2 1/2	65	163 485 267	759,10	163 485 277	910,60
90	3	80	163 485 268	948,30	163 485 278	1.138,10
110	4	100	163 485 269	1.138,10	163 485 279	1.366,00



veer (8)

uitvoering:

- materiaal: NIMONIC 90, code 2.4632
- materiaal: RVS 1.4310, HALAR gecoat
- materiaal: RVS 1.4310

d (mm)	afm. (inch)	DN (mm)	RVS Code	EUR	gewicht (kg)	RVS HALAR gecoat Code	EUR	gewicht (kg)
16 - 25	3/8 - 1/2	10 - 20	161 485 132	17,90	0,005	161 485 142	142,50	0,005
32	1	25	161 485 133	19,20	0,002	161 485 143	153,30	0,005
40	1 1/4	32	161 485 134	23,20	0,002	161 485 144	185,00	0,002
50	1 1/2	40	161 485 135	28,60	0,002	161 485 145	229,00	0,002

tabel gaat verder op volgende pagina

d (mm)	afm. (inch)	DN (mm)	RVS Code	EUR gewicht (kg)	RVS HALAR gecoat Code	EUR gewicht (kg)
63	2	50	161 485 136	40,80	0,003	161 485 146 324,70
75	2 ½	65	161 485 137	81,00	0,003	161 485 147 397,40
90	3	80	161 485 138	101,50	0,004	161 485 148 517,70
110	4	100	161 485 139	122,00	0,004	161 485 149 596,20

NIMONIC 90 Code	EUR gewicht (kg)
161 485 152	71,40 0,005
161 485 153	76,70 0,005
161 485 154	92,80 0,002
161 485 155	114,80 0,002
161 485 156	162,40 0,003
161 485 157	324,70 0,003
161 485 158	406,10 0,004
161 485 159	487,20 0,004



kegel (7)

uitvoering:

- voor type 595

d (mm)	afm. (inch)	DN (mm)	PVC-U Code	EUR	PVC-C Code	EUR
16	¾	10			163 482 151	51,50
25	¾	20			163 482 152	48,70
32	1	25	161 491 153	43,00	163 482 153	51,50
40	1 ¼	32			163 482 154	57,60
50	1 ½	40			163 482 155	63,30
63	2	50			163 482 156	101,70
75	2 ½	65			163 482 157	125,60
90	3	80			163 482 158	149,50
110	4	100			163 482 159	173,40



drijver (7)

uitvoering:

- voor type 591

d (mm)	afm. (inch)	DN (mm)	PP-H Code	EUR	PVDF Code	EUR
16	¾	10	167 485 151	131,50	175 484 161	304,60
20	½	15	167 485 151	131,50	175 484 161	304,60
25	¾	20	167 485 152	124,70	175 484 162	304,60
32	1	25	167 485 153	131,50	175 484 163	304,60
40	1 ¼	32	167 485 154	146,90	175 484 164	323,50
50	1 ½	40	167 485 155	161,90	175 484 165	331,80
63	2	50	167 485 156	259,90	175 484 166	339,30
75	2 ½	65	167 485 157	321,10	175 484 167	428,60
90	3	80	167 485 158	382,50	175 484 168	478,60
110	4	100	167 485 159	443,50	175 484 169	672,60



kap (10)

uitvoering:

- beschermt het leidingsysteem tegen vervuiling; kan tevens worden gebruikt om de terugslagklep te openen en te sluiten

afm. (inch)	d (mm)	DN (mm)	PP-GF Code	EUR	gewicht (kg)
3/8	16	10	167 485 361	20,80	0,017
1/2	20	15	167 485 361	20,80	0,017
3/4	25	20	167 485 362	26,50	0,023
1	32	25	167 485 363	27,50	0,034
1 1/4	40	32	167 485 364	34,90	0,052
1 1/2	50	40	167 485 365	43,70	0,069
2	63	50	167 485 366	40,10	0,103
2 1/2	75	65	167 485 367	616,30	0,403
3	90	80	167 485 368	671,20	0,417
4	110	100	167 485 369	872,60	0,587



afdichtingsset

uitvoering:

- afdichtingsset bestaat uit profielafdichting (5) en pakking (3)

d (mm)	afm. (inch)	DN (mm)	EPDM Code	EUR	FKM Code	EUR
16	3/8	10	161 485 241	42,20	161 485 251	48,60
20	1/2	15	161 485 241	42,20	161 485 251	48,60
25	3/4	20	161 485 242	45,00	161 485 252	52,20
32	1	25	161 485 243	63,80	161 485 253	70,90
40	1 1/4	32	161 485 244	64,40	161 485 254	77,10
50	1 1/2	40	161 485 245	65,10	161 485 255	85,00
63	2	50	161 485 246	68,60	161 485 256	96,50
75	2 1/2	65	161 485 247	79,10	161 485 257	192,80
90	3	80	161 485 248	80,40	161 485 258	201,60
110	4	100	161 485 249	89,00	161 485 259	270,30



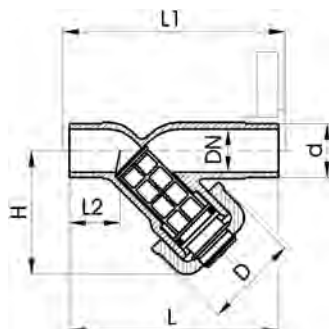
DN10/15 - 50

handgreep voor demontage

d (mm)	afm. (inch)	DN (mm)	rood Code	EUR	zwart Code	EUR
16	3/8	10	167 484 088	9,90	167 484 076	11,00
20	1/2	15	167 484 088	9,90	167 484 076	11,00
25	3/4	20	167 484 089	10,10	167 484 077	11,30
32	1	25	167 484 090	11,70	167 484 078	13,70
40	1 1/4	32	167 484 091	12,00	167 484 079	15,30
50	1 1/2	40	167 484 092	13,80	167 484 080	19,30
63	2	50	167 484 093	17,70	167 484 081	23,60
75	2 1/2	65	167 484 094	44,30	167 484 082	44,30
90	3	80	167 484 095	44,30	167 484 083	44,30
110	4	100	167 484 096	62,20	167 484 084	62,20

vuilvangers

vuilvangers



vuilvanger type 305, PVC-C grijze behuizing met lijmeind, metrisch

uitvoering:

- beschermt afsluiters, pompen, enz. tegen verontreinigingen
- eenvoudige demontage voor het reinigen van de zeef
- inbouw lengte volgens EN558-1
- de zeef moet separaat worden besteld

d (mm)	DN (mm)	PN (bar)	EPDM Code	EUR	FKM Code	EUR	gewicht (kg)
20	15	10	163 305 302	96,10	163 305 317	109,90	0,120
25	20	10	163 305 303	106,10	163 305 318	128,70	0,160
32	25	10	163 305 304	147,00	163 305 319	167,10	0,250
40	32	10	163 305 305	195,80	163 305 320	212,10	0,640
50	40	10	163 305 306	249,00	163 305 321	308,30	0,640
63	50	10	163 305 307	336,20	163 305 322	390,60	1,076

d (mm)	D (mm)	H (mm)	L (mm)	L1 (mm)	L2 (mm)
20	43	65	124	130	28
25	54	76	144	150	37
32	62	90	154	160	37
40	71	104	174	180	44
50	88	124	194	200	48
63	103	148	224	230	60



zeef type 305, RVS zeefgatdiameter 0.5 mm

uitvoering:

- RVS A4 kwaliteit (AISI 316)
- voor vuilvanger type 305

d (mm)	DN (mm)	kv-waarde ($\Delta p=1$ bar) (l/min)	Code	EUR	D (mm)	L (mm)
20	15	35	161 486 100	10,30	14	39
25	20	60	161 486 101	13,30	18	48
32	25	85	161 486 102	14,20	24	60
40	32	130	161 486 103	16,20	30	71
50	40	200	161 486 104	20,00	38	87
63	50	330	161 486 105	22,00	48	106
75	65	460	161 486 106	37,60	61	100
90	80	665	161 486 107	43,90	73	118



zeef type 305, PVC-U
zeefgatdiameter 0.5 mm

- voor vuilvanger type 305

d (mm)	afm. (inch)	DN (mm)	kv-waarde ($\Delta p=1$ bar) (l/min)	Code	EUR	gewicht (kg)	D (mm)	L (mm)
20	½	15	35	161 305 339	8,00	0,005	14	39
25	¾	20	65	161 305 389	9,20	0,007	18	48
32	1	25	90	161 305 439	10,90	0,003	24	60
40	1 ¼	32	155	161 305 489	13,20	0,004	30	71
50	1 ½	40	225	161 305 539	13,80	0,007	38	87
63	2	50	370	161 305 589	19,70	0,009	48	106
75	2 ½	65	575	161 305 639	21,60	0,012	61	100
90	3	80	955	161 305 689	26,90	0,016	73	118



zeef type 305, PVC-U
zeefgatdiameter 0.8 mm

- voor vuilvanger type 305

d (mm)	DN (mm)	afm. (inch)	kv-waarde ($\Delta p=1$ bar) (l/min)	Code	EUR	gewicht (kg)	D (mm)	L (mm)
20	15	½	35	161 305 338	8,00	0,005	14	39
25	20	¾	65	161 305 388	8,00	0,007	18	48
32	25	1	90	161 305 438	9,20	0,003	24	60
40	32	1 ¼	155	161 305 488	10,90	0,004	30	71
50	40	1 ½	225	161 305 538	13,20	0,030	38	87
63	50	2	370	161 305 588	17,80	0,003	48	106
75	65	2 ½	575	161 305 638	19,70	0,011	61	100
90	80	3	955	161 305 688	25,00	0,015	73	118



zeef type 305, PVC-U
zeefgatdiameter 1.4 mm

- voor vuilvanger type 305

d (mm)	DN (mm)	afm. (inch)	kv-waarde ($\Delta p=1$ bar) (l/min)	Code	EUR	gewicht (kg)	D (mm)	L (mm)
20	15	½	35	161 305 337	8,00	0,003	14	39
25	20	¾	65	161 305 387	8,00	0,003	18	48
32	25	1	90	161 305 437	9,20	0,003	24	60
40	32	1 ¼	155	161 305 487	10,90	0,004	30	71
50	40	1 ½	225	161 305 537	13,20	0,005	38	87
63	50	2	370	161 305 587	17,80	0,008	48	106
75	65	2 ½	575	161 305 637	19,70	0,011	61	100
90	80	3	955	161 305 687	25,00	0,013	73	118



zeef type 305, PVC-U
zeefgatdiameter 2.2 mm

- voor vuilvanger type 305

d (mm)	DN (mm)	afm. (inch)	kv-waarde ($\Delta p=1$ bar) (L/min)	Code	EUR	gewicht (kg)	D (mm)	L (mm)
20	15	½	35	161 305 336	8,00	0,005	14	39
25	20	¾	65	161 305 386	8,00	0,003	18	48
32	25	1	90	161 305 436	9,20	0,003	24	60
40	32	1 ¼	155	161 305 486	10,90	0,003	30	71
50	40	1 ½	225	161 305 536	13,20	0,005	38	87
63	50	2	370	161 305 586	17,80	0,008	48	106
75	65	2 ½	575	161 305 636	19,70	0,010	61	100
90	80	3	955	161 305 686	25,00	0,013	73	118

vuilvangers vervangingsonderdelen

vuilvangers vervangingsonderdelen



vervangingsonderdelen vuilvangers type 305, behuizing (1)

d (mm)	afm. (inch)	DN (mm)	PVC-C Code	EUR	PVC-U metrisch Code	EUR
20	½	15	163 481 075	52,90	161 300 301	25,00
25	¾	20	163 481 076	70,30	161 300 351	31,60
32	1	25	163 481 077	90,80	161 300 401	43,10
40	1 ¼	32	163 481 078	119,00	161 300 451	61,10
50	1 ½	40	163 481 079	169,60	161 300 501	79,70
63	2	50	163 481 080	251,00	161 300 551	117,60
75	2 ½	65			161 300 601	189,40
90	3	80			161 300 651	275,70



vervangingsonderdelen vuilvangers type 305, zeefset

uitvoering:

- zeefset PVC-U en PVC-C DN15-DN50 bestaat uit: zeef (3), steunring (2) en springring (6), zonder O-ring. zeefset PVC-U en PVC-C DN65-DN80 bestaat uit: zeef (3) en steunring (2), zonder O-ring. zeefset PP-H DN15-DN50 bestaat uit: zeefbehuizing (3), zeefperforatie (12) en korfhouder incl. O-ring.

d (mm)	afm. (inch)	DN (mm)	PP-H EPDM Code	EUR	PP-H FKM Code	EUR	PVC-C Code	EUR
20	½	15	167 305 280	48,00	167 305 290	48,00	163 305 330	66,70
25	¾	20	167 305 281	60,90	167 305 291	60,90	163 305 331	73,60
32	1	25	167 305 282	75,80	167 305 292	75,80	163 305 332	99,00
40	1 ¼	32	167 305 283	92,80	167 305 293	92,80	163 305 333	98,70
50	1 ½	40	167 305 284	110,60	167 305 294	110,60	163 305 334	116,20
63	2	50	167 305 285	130,30	167 305 295	130,30	163 305 335	137,30



vervangingsonderdelen vuilvanger type 305, zeef

d (mm)	afm. (inch)	DN (mm)	PP-H 0.5 mm (12) Code	EUR
20	½	15	167 305 030	9,70
25	¾	20	167 305 031	9,70
32	1	25	167 305 032	9,70
40	1 ¼	32	167 305 033	13,90
50	1 ½	40	167 305 034	16,60
63	2	50	167 305 035	22,00



vervangingsonderdelen vuilvangers type 305, korfhouder (13)

uitvoering:

- alleen voor PP-H versie verkrijgbaar
- met O-ring (5)

d (mm)	afm. (inch)	DN (mm)	PP-H FKM Code	EUR	PP-H EPDM Code	EUR
20	½	15	167 305 270	31,40	167 305 260	31,40
25	¾	20	167 305 271	32,80	167 305 261	32,80
32	1	25	167 305 272	40,20	167 305 262	40,20
40	1 ¼	32	167 305 273	43,10	167 305 263	43,10
50	1 ½	40	167 305 274	49,40	167 305 264	49,40
63	2	50	167 305 275	69,20	167 305 265	69,20



vervangingsonderdelen vuilvangers type 305, zeefkorf (3)

uitvoering:

- korf in PVC-U en PP-H; PP-H incl. zeef



d (mm)	afm. (inch)	DN (mm)	PVC-U Code	EUR	PVC-C Code	EUR	PP-H Code	EUR
20	½	15	161 305 303	28,50	163 481 102	49,10	167 305 020	17,10
25	¾	20	161 305 353	36,90	163 481 103	53,20	167 305 021	17,80
32	1	25	161 305 403	48,00	163 481 104	101,50	167 305 022	20,10
40	1 ¼	32	161 305 453	58,00	163 481 105	122,20	167 305 023	23,20
50	1 ½	40	161 305 503	70,40	163 481 106	148,70	167 305 024	29,50
63	2	50	161 305 553	82,10	163 481 107	173,20	167 305 025	43,10
75	2 ½	65	161 305 603	103,90				
90	3	80	161 305 653	124,30				



springring (6 + 7)

omschrijving	d (mm)	afm. (inch)	DN (mm)	PVC-U Code	EUR
	16	¾	10	161 482 076	7,80
PP-H	20	½	15	161 482 017	3,10
PP-H	25	¾	20	161 482 018	3,60
PP-H	32	1	25	161 482 019	3,60
PP-H	40	1 ¼	32	161 482 020	4,60
PP-H	50	1 ½	40	161 482 021	4,70
PP-H	63	2	50	161 482 022	4,70



vervangingsonderdelen vuilvanger type 305, stop (4b)

uitvoering:

- alleen voor PVC-U DN65-DN80

d (mm)	afm. (inch)	DN (mm)	PVC-U Code	EUR
75	2 ½	65	161 305 604	44,60
90	3	80	161 305 654	54,20



vervangingsonderdelen vuilvanger type 305, behuizingsafdichting (5)

uitvoering:

- behuizingsafdichting voor PVC-U en PP-H

d (mm)	afm. (inch)	DN (mm)	EPDM Code	EUR	FKM Code	EUR
20	½	15	748 410 006	3,00	749 410 006	8,20
25	¾	20	748 410 001	3,00	749 410 001	8,50
32	1	25	748 410 007	3,00	749 410 007	9,60
40	1 ¼	32	748 410 002	4,30	749 410 002	11,00
50	1 ½	40	748 410 003	6,10	749 410 003	20,60
63	2	50	748 410 012	5,40	749 410 012	22,60
75	2 ½	65	748 410 013	6,20	749 410 013	30,90
90	3	80	748 410 014	8,00	749 410 014	36,70



vervangingsonderdelen vuilvanger type 305, wartelmoer (4a/15)

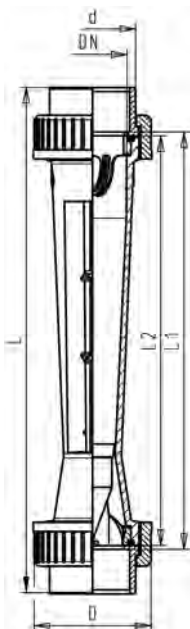
uitvoering:

- wartelmoer PVC-U DN15-DN50, PP-H

d (mm)	afm. (inch)	DN (mm)	PVC-C (4a) Code	EUR
20	½	15	163 481 084	24,40
25	¾	20	163 481 085	26,80
32	1	25	163 481 086	31,00
40	1 ¼	32	163 481 087	36,60
50	1 ½	40	163 481 088	44,60
63	2	50	163 481 089	53,90

doorstroommeters

doorstroommeters



doorstroommeter type 335
vlotter in PVDF zonder magneet
met lijmmof PVC-U, metrisch
(zie separaat hoofdstuk voor de inlegdelen)

uitvoering:

- geleidestang PVDF met RVS kern (V2A) voor DN50 (1500-15000 l/h) en DN65 (alle bereiken); zie accessoires variabele doorstroommeters

schaal (l/h)	d (mm)	DN (mm)	meetbuis van PVC- U O-ring EPDM Code	EUR	meetbuis van Polyamide, O-ring EPDM Code	EUR
50 - 500	32	25	198 335 000	198,60	198 335 020	204,30
100 - 1000	32	25	198 335 001	163,90	198 335 021	204,30
150 - 1500	40	32	198 335 002	236,20	198 335 022	234,00
250 - 2500	40	32	198 335 003	194,80	198 335 023	227,20
200 - 2000	50	40	198 335 004	220,90	198 335 024	275,50
300 - 3000	50	40	198 335 005	267,90	198 335 025	286,60
600 - 6000	50	40	198 335 006	220,90	198 335 026	275,50
600 - 6000	63	50	198 335 007	351,60	198 335 027	426,60
1000 - 10000	63	50	198 335 008	351,60	198 335 028	457,00
1500 - 15000	63	50	198 335 009	351,60	198 335 029	439,50
2000 - 20000	75	65	198 335 010	552,30	198 335 030	717,70
3000 - 30000	75	65	198 335 011	552,30	198 335 031	690,10
8000 - 60000	75	65	198 335 012	552,30	198 335 032	670,00

schaal (l/h)	meetbuis van Polysulfon, O-ring EPDM Code	EUR	gewicht (kg)	D (mm)	L (mm)	L1 (mm)	L2 (mm)
50 - 500	198 335 040	198,20	0,464	58	385	341	335
100 - 1000	198 335 041	198,20	0,528	58	385	341	335
150 - 1500	198 335 042	237,20	0,698	72	393	341	335
250 - 2500	198 335 043	237,20	0,561	72	393	341	335
200 - 2000	198 335 044	275,10	1,057	83	403	341	335
300 - 3000	198 335 045	275,10	1,038	83	403	341	335
600 - 6000	198 335 046	275,10	0,991	83	403	341	335
600 - 6000	198 335 047	430,00	1,307	101	417	341	335
1000 - 10000	198 335 048	430,00	1,252	101	417	341	335
1500 - 15000	198 335 049	430,00	1,302	101	417	341	335
2000 - 20000	198 335 050	668,30	2,639	135	429	341	335
3000 - 30000	198 335 051	668,30	2,572	135	429	341	335
8000 - 60000	198 335 052	648,90	2,432	135	429	341	335

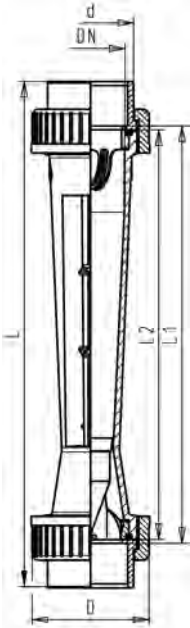


doorstroommeter type 350
vlotter in PVDF zonder magneet
met lijmmof PVC-U, metrisch
(zie separaat hoofdstuk voor de inlegdelen)

uitvoering:

- geleidestang PVDF met RVS kern (V2A) voor DN50 (1500-15000 l/h) en DN65 (alle bereiken); zie accessoires variabele doorstroommeters

schaal (l/h)	d (mm)	DN (mm)	meetbuis van PVC- U O-ring EPDM Code	EUR	meetbuis van Polyamide, O-ring EPDM Code	EUR
50 - 500	32	25	198 350 000	168,80	198 350 020	210,40
100 - 1000	32	25	198 350 001	163,90	198 350 021	210,40
150 - 1500	40	32	198 350 002	200,60	198 350 022	234,00
250 - 2500	40	32	198 350 003	194,80	198 350 023	234,00
200 - 2000	50	40	198 350 004	227,50	198 350 024	283,80
300 - 3000	50	40	198 350 005	220,90	198 350 025	283,80
600 - 6000	50	40	198 350 006	220,90	198 350 026	283,80
600 - 6000	63	50	198 350 007	351,60	198 350 027	452,60
1000 - 10000	63	50	198 350 008	351,60	198 350 028	452,60
1500 - 15000	63	50	198 350 009	362,10	198 350 029	439,50
2000 - 20000	75	65	198 350 010	568,90	198 350 030	690,10
3000 - 30000	75	65	198 350 011	552,30	198 350 031	690,10
8000 - 60000	75	65	198 350 012	568,90	198 350 032	710,80



schaal (l/h)	meetbuis van Polysulfon, O-ring EPDM Code	EUR	gewicht (kg)	D (mm)	L (mm)	L1 (mm)	L2 (mm)
50 - 500	198 350 040	204,20	0,487	58	400	356	350
100 - 1000	198 350 041	204,20	0,474	58	400	356	350
150 - 1500	198 350 042	237,20	0,614	72	408	356	350
250 - 2500	198 350 043	244,40	0,688	72	408	356	350
200 - 2000	198 350 044	275,10	0,962	83	418	356	350
300 - 3000	198 350 045	275,10	0,989	83	418	356	350
600 - 6000	198 350 046	283,40	0,953	83	418	356	350
600 - 6000	198 350 047	430,00	1,335	101	432	356	350
1000 - 10000	198 350 048	430,00	1,343	101	432	356	350
1500 - 15000	198 350 049	430,00	1,315	101	432	356	350
2000 - 20000	198 350 050	668,30	2,486	135	444	356	350
3000 - 30000	198 350 051	688,40	2,150	135	444	356	350
8000 - 60000	198 350 052	668,30	2,244	135	444	356	350

toebehoren automatische afsluiters

inhoudsopgave Toebehoren Automatische Afsluiters

interfaces - toebehoren kogelkraan type 546 Pro en 543 Pro	274
dubbel sensor	276
adapterplaat en multifunctie-module	279
toebehoren kogelkraan type 543	283
eindschakelaars voor vlinderkleppen 567 en membraanafsluiters 514-519	284
elektrische stelaandrijvingen	286
elektrische aandrijvingen MT	290
tussenelementen	291
pneumatische stelaandrijvingen	293
toebehoren voor pneumatische aandrijvingen	297
vervangingsonderdelen membraanafsluiters	307
toebehoren voor membraanafsluiters DIASTAR	308
regelaars	310
bussystemen	313
voorstuur-magneetventielen	316

interfaces - toebehoren kogelkraan type 546 Pro en 543 Pro

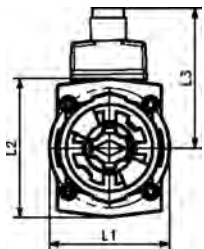
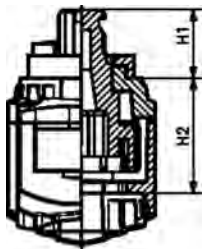


interfacemodule t.b.v. handbediening voor kogelkraan type 543 Pro & 546 Pro

uitvoering:

- accessoire voor handbediende kogelkraan type 546 Pro
- mogelijkheid voor elektrische terugmelding, incl. LED in combinatie met dubbele sensor (accessoire DN10-50)
- inclusief labelclip

kogelkraan 543 Pro vereist een extra afstandsring (DN10-15: 198543000, DN20-25: 198543001, DN32-40: 198543002, DN50: 198543003)



DN (mm)	handbediend Code	EUR	gewicht (kg)	H1 (mm)	H2 (mm)	L1 (mm)	L2 (mm)	L3 (mm)
10 - 15	198 546 102	52,20	0,042	15	32	37	44	46
20 - 25	198 546 103	54,20	0,052	20	32	41	47	48
32 - 40	198 546 105	101,40	0,097	23	33	53	60	54
50	198 546 107	107,90	0,111	26	36	56	62	55



interfacemodule voor GF aandrijvingen voor kogelkraan type 546 Pro en 543 Pro

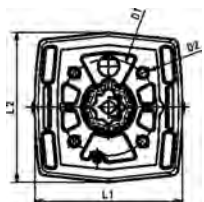
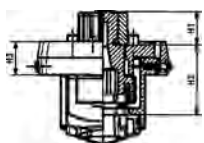
uitvoering:

- accessoire voor kogelkraan type 546 Pro
- module fungeert als interface voor GF aandrijvingen
- mogelijkheid voor elektrische terugmelding, incl. LED in combinatie met dubbele sensor (accessoire DN10-50)
- inclusief labelclip

PPA DN65-100 vereist een interfacemodule en een aanpassingskit (zie hieronder) om de PPA op de kogelkraan te monteren

*DN32-DN50 kan ook gebruikt worden voor PA11 en PA21

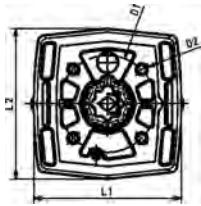
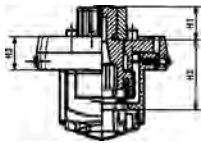
kogelkraan 543 Pro vereist een extra afstandsring (DN10-15: 198543000, DN20-25: 198543001, DN32-40: 198543002, DN50: 198543003)



DN (mm)	PPA04-80 Code	EUR	gewicht (kg)	PA11, PA21 Code	EUR	gewicht (kg)
10 - 15	198 546 162	39,60	0,130	198 546 132	52,80	0,130
20	198 546 163	41,00	0,105	198 546 133	54,70	0,105
25	198 546 164	41,80	0,105	198 546 134	55,80	0,105
*	32	198 546 135	56,50		o.a.	
*	40	198 546 136	57,90		o.a.	
*	50	198 546 137	59,30		o.a.	
	65 - 80	167 482 684	78,00		o.a.	
	100	167 482 685	94,10		o.a.	

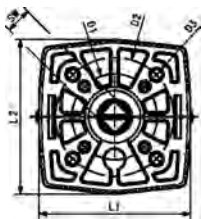
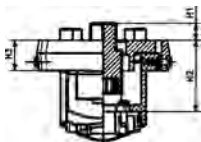
DN (mm)	EA15, EA25 Code	EUR	gewicht (kg)
10 - 15	198 546 142	39,60	0,100
20	198 546 143	41,00	0,100
25	198 546 144	41,80	0,105
*	32	198 546 145	45,90

tabel gaat verder op volgende pagina



	DN (mm)	EA15, EA25 Code	EUR	gewicht (kg)
*	40	198 546 146	50,10	0,140
*	50	198 546 147	49,70	0,140
	65 - 80		o.a.	
	100		o.a.	

	DN (mm)	Adaption kit Code PPA (FC/FO)	Adaption kit code PPA (DA)	H1 (mm)	H2 (mm)	H3 (mm)	L1 (mm)	L2 (mm)	D1 (mm)	D3 (mm)	D4 (mm)
	10 - 15			16	35	17	65	65	42		M5
	20			16	35	17	65	65	42		M5
	25			16	35	17	65	65	42		M5
*	32			18	33	15	72	79	50	M6	
*	40			18	33	15	72	79	50	M6	
*	50			18	36	15	72	79	50	M6	
	65 - 80	198546138	198546139	85			270				
	100	198546140	198546140	123			320				



interfacemodule voor ISO5211 aandrijvingen voor kogelkraan type 546 Pro en 543 Pro

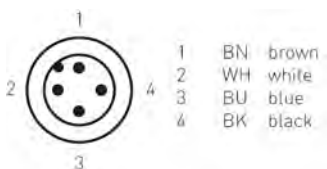
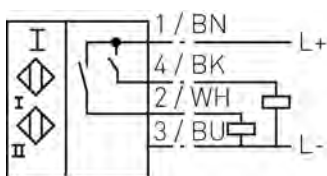
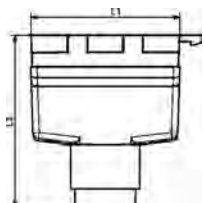
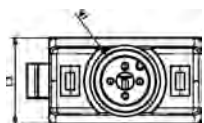
uitvoering:

- accessoire voor kogelkraan type 546 Pro
- voor montage van niet-GF-aandrijvingen op kogelkraan 546 Pro conform EN ISO 5211
- inclusief labelclip
- geen elektrische terugmelding mogelijk met inductieve sensor

	DN (mm)	Norm Code	EUR	gewicht (kg)
DN 10-15 SW09, F03/F05		198 546 122	117,20	0,111
DN 10-15 SW11/14, F03/F05		198 546 123	124,10	0,111
DN 20-25 SW09, F03/F05		198 546 124	131,00	0,120
DN 20-25 SW11/14, F03/F05		198 546 125	137,90	0,120
DN 32-40 SW11/14, F05		198 546 126	144,80	0,130
DN 50 SW11/14, F05		198 546 127	151,70	0,130

H1 (mm)	H2 (mm)	H3 (mm)	L1 (mm)	L2 (mm)	D1 (mm)	D2 (mm)	D3 (mm)	D4 (mm)
9	35	15	65	65	36	50	M6	M5
11	35	15	65	65	36	50	M6	M5
9	35	15	65	65	36	50	M6	M5
11	35	15	65	65		50	M6	
11	33	13	72	79		50	M6	
11	36	13	72	79		50	M6	

dubbel sensor



dubbele sensor voor elektrische standindicatie voor kogelkraan type 546 Pro, 543 Pro en vlinderklep type 565 (bij toepassing op vlinderklep 565 met vrije as of handgreep altijd schakelring meebestellen)

uitvoering:

- geschikt voor kogelkraan type 546 Pro, 543 Pro en vlinderklep type 565
- maakt elektrische standindicatie mogelijk, incl. LED, in combinatie met GF interfacemodule
- IP67 klasse
- aansluiting binnendraad en kabels beschikbaar – zie 198546150 – 154
- NAMUR versie heeft ATEX en IECEx certificering
- accessoire voor kogelkraan type 546 Pro
- afmetingen: kogelkranen 546 Pro en 543 Pro DN10-50, vlinderkleppen 565 DN50-300

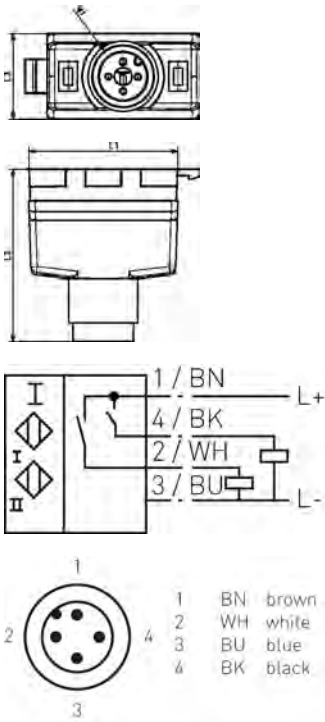
specificaties:

materiaal behuizing: PBTGF20
 schakelfunctie: 2x normaal open (NO)
 output type: PNP
 output polariteit: DC
 outputtype: 3-draads
 spanning (U_B): 10... 30V DC
 beveiliging tegen omgekeerde polariteit: alle aansluitingen
 spanningsval (U_d): $\leq 3V$
 voltage (U_L): 0... 150mA
 uitgeschakelde stroom (I_r): 0... 0.5mA typ. 0.1 μA at 25°C
 onbelaste voedingsstroom (I_0): $\leq 25mA$
 omgevingstemperatuur: -25...70°C (-13...158°F)
 aansluiting (systeemzijde): 4-pin, M12 x 1 connector
 normen: EN 60947-5-2:2007, EN 60947-5-2/A1:2012 IEC 60947-5-2:2007, IEC 60947-5-2 AMD 1:2012
 MTTF_a 948 a

opmerking:

*NAMUR sensor werkt niet met vlinderklep 565
 Voor handbediende afsluiters is een extra schakelring nodig (artikelnummer 199565900-199565003). Voor elektrisch of pneumatisch bediende afsluiters is de schakelring reeds voorgemonteerd.

LED Signal Colour	PNP Code	EUR	gewicht (kg)	NPN Code	EUR
gesloten: groen / open: rood	198 546 001	225,20	0,050	198 546 005	214,50
gesloten: rood / open: groen	198 546 002	225,20	0,050	198 546 006	214,50



*Namur (Atex) Code EUR L1 (mm) L2 (mm) L3 (mm) M1

198 546 003	379,00	26	30	15	M12
198 546 004	379,00	26	30	15	M12

Technical data	PNP/NPN	NAMUR
Technology	Inductive	
Output circuit	PNP, NPN 2x normally open (NO)	NAMUR 2x normally closed (NC)
Hysteresis	Typically 5%	Typically 10%
Switching frequency	<500 Hz	<1000 Hz
Output indicator	Output 1 / 2 LED red / green LED green / red LED red / green LED green / red	Output 1 / 2 LED red / green LED green / red
Voltage supply range +Vs	10...30V DC	8.2 V
Operating current	0...150 mA	
Voltage drop (U _d)	≤3V	
Off-state current (I _r)	0... 0.5mA typ. 0.1 μA at 25°C	
No-load supply current (I ₀)	≤ 25 mA	≥ 3 mA
MTTF _d	780 a	2122 a
Short circuit protection	Yes	
Reverse polarity protection	Yes	
Protection class	IP67	
Housing material	PBTGF20	
Operating temperature	-25...70 °C (-13...158°F)	
Connection	4-pin, M12x1	
NAMUR Version Approvals/Certificates	Safety Integrity Level: SIL 2 IECEX TUR 20.0002X (Ga, Gb, Mb) TUV 19 ATEX 8467 X(Ga, Gb)	



**connector met binnendraad
voor dubbele sensor (kogelkraan 546 Pro en vlinderklep 565)**

uitvoering:

- geschikt voor kogelkraan type 546 Pro en vlinderklep type 565
- verbindt open-dichtmelding naar PLC
- kabel is vlambestendig
- beschermingsklasse IP67 / IP68 / IP69K

opmerking:

beschermingsklasse: EN60529:2000

norm: IEC 61076-2-101:2008

omgevingstemperatuur

- behuizing: -40 ... 90°C (-40 ... 194°F)

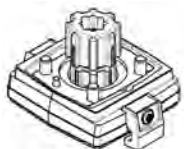
- kabel, vast: -25 ... 70°C (-13 ... 158°F)

- kabel, flexibel: -5 ... 70°C (23 ... 158°F)

vervuilingsgraad: 3

DN (mm)	Code	EUR	Model
10-50	198 546 150	49,30	connector zonder kabel
10-50	198 546 151	62,70	connector met kabel (5m PVC)
10-50	198 546 152	90,50	connector met kabel (10m PVC)
10-50	198 546 153	75,40	connector met kabel (5m PUR)
10-50	198 546 154	116,10	connector met kabel (10m PUR)

adapterplaat en multifunctie-module



adapterplaat incl. koppeling
voor elektrische aandrijvingen type EA15 – EA25
pneumatisch type PA11/PA21
voor type 546

d-d (mm)	DN-DN (mm)	afm. (inch)	Code	EUR	gewicht (kg)
16 - 20	10 - 15	3/8 - 1/2	198 150 556	33,70	0,128
25 - 32	20 - 25	3/4 - 1	198 150 557	33,70	0,136
40 - 50	32 - 40	1 1/4 - 1 1/2	198 150 558	33,70	0,120
-- 63	-- 50	2	198 150 559	33,70	0,140



DN10/15 - 50

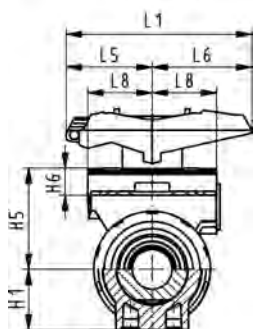
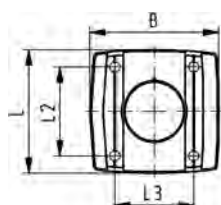


multifunctie-module (I02) PP-GF
module leeg

uitvoering:

- accessoire voor kogelkraan type 546
- multifunctie-module werkt als een tussenelement voor aandrijvingen
- voor bediening met een handgreep dient de multifunctionele handgreep separaat besteld te worden
- inclusief bouten voor de montage van de module en het RVS onderdeel (V2A) voor de afmetingen DN65-100
- de multifunctie-modules d75-d110 hebben een aansluiting conform EN ISO 5211

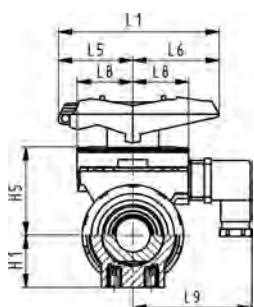
d-d (mm)	afm. (inch)	DN-DN (mm)	Code	EUR	gewicht (kg)
75 - 90	2 1/2 - 3	65 - 80	167 482 684	78,00	0,379
110	4	100	167 482 685	94,10	0,607



d-d (mm)	B (mm)	H1 (mm)	H5 (mm)	H6 (mm)	L (mm)	L1 (mm)	L2 (mm)	L3 (mm)	L5 (mm)	L6 (mm)	L8 (mm)
75 - 90	90	85	157	23	85	270			64	206	
110	106	123	175	23	97	320			64	256	



DN10/15 - 50



multifunctie-module (I03) PP-GF met mechanische eindschakelaars, AgNi

uitvoering:

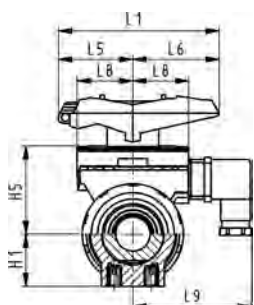
- accessoire voor kogelkraan type 546
- multifunctie-module werkt als een tussenelement voor aandrijvingen
- voor bediening met een handgreep dient de multifunctionele handgreep separaat besteld te worden
- inclusief stekker 3P+E / beschermingsklasse: IP65
- inclusief bouten voor de montage van de module en het RVS onderdeel (V2A) voor de afmetingen DN65-100
- schakelaar type Crouzet 83 181

d-d (mm)	DN-DN (mm)	afm. (inch)	Code	EUR	gewicht (kg)
16 - 20	10 - 15	3/8 - 1/2	167 482 626	154,30	0,104
25 - 32	20 - 25	3/4 - 1	167 482 627	165,60	0,118
40 - 50	32 - 40	1 1/4 - 1 1/2	167 482 628	203,20	0,140
-- 63	-- 50	2	167 482 629	225,80	0,257
75 - 90	65 - 80	2 1/2 - 3	167 482 630	267,80	0,478
-- 110	-- 100	4	167 482 631	290,30	0,480

d-d (mm)	H1 (mm)	H5 (mm)	L1 (mm)	L5 (mm)	L6 (mm)	L8 (mm)	L9 (mm)
16 - 20	27	50	87	42	45	34	73
25 - 32	30	53	108	50	58	38	77
40 - 50	44	72	140	66	75	41	80
-- 63	64	94	165	78	87	46	85
75 - 90	85	157	270	64	206		
-- 110	123	175	320	64	256		



DN10/15 - 50



multifunctie-module (I04) PP-GF met mechanische eindschakelaars, Au

uitvoering:

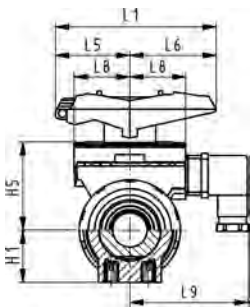
- accessoire voor kogelkraan type 546
- multifunctie-module werkt als een tussenelement voor aandrijvingen
- voor bediening met een handgreep dient de multifunctionele handgreep separaat besteld te worden
- inclusief stekker 3P+E / beschermingsklasse: IP65
- inclusief bouten voor de montage van de module en het RVS onderdeel (V2A) voor de afmetingen DN65-100
- schakelaar type Crouzet 83 181

DN-DN (mm)	d-d (mm)	afm. (inch)	Code	EUR	gewicht (kg)
10 - 15	16 - 20	3/8 - 1/2	167 482 635	154,30	0,103
20 - 25	25 - 32	3/4 - 1	167 482 636	165,60	0,120
32 - 40	40 - 50	1 1/4 - 1 1/2	167 482 637	203,20	0,138
-- 50	-- 63	2	167 482 638	225,80	0,175
65 - 80	75 - 90	2 1/2 - 3	167 482 639	267,80	0,460
-- 100	-- 110	4	167 482 640	290,30	0,480

H1 (mm)	H5 (mm)	L1 (mm)	L5 (mm)	L6 (mm)	L8 (mm)	L9 (mm)
27	50	87	42	45	34	73
30	53	108	50	58	38	77
44	72	140	66	75	41	80
64	94	165	78	87	46	85
85	157	270	64	206		
123	175	320	64	256		



DN10/15 - 50



multifunctie-module (105) PP-GF met inductieve eindschakelaars, Namur

uitvoering:

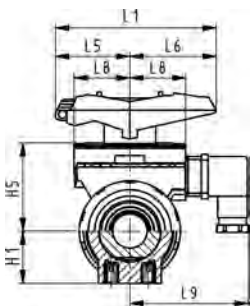
- accessoire voor kogelkraan type 546
- multifunctie-module werkt als een tussenelement voor aandrijvingen
- voor bediening met een handgreep dient de multifunctionele handgreep separaat besteld te worden
- inclusief stekker 3P+E / beschermingsklasse: IP65
- inclusief bouten voor de montage van de module en het RVS onderdeel (V2A) voor de afmetingen DN65-100
- schakelaar type Pepperl+Fuchs NJ1.5-F-N

afm. (inch)	DN-DN (mm)	d-d (mm)	Code	EUR	gewicht (kg)
2 1/2 - 3	65 - 80	75 - 90	167 482 675	874,40	0,460
4	-- 100	-- 110	167 482 676	852,10	0,480

H1 (mm)	H5 (mm)	L1 (mm)	L5 (mm)	L6 (mm)	L8 (mm)	L9 (mm)
85	157	270	64	206		
123	175	320	64	256		



DN10/15 - 50



multifunctie-module (106) PP-GF met inductieve eindschakelaars, PNP

uitvoering:

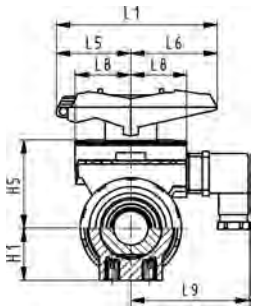
- accessoire voor kogelkraan type 546
- multifunctie-module werkt als een tussenelement voor aandrijvingen
- voor bediening met een handgreep dient de multifunctionele handgreep separaat besteld te worden
- inclusief stekker 3P+E / beschermingsklasse: IP65
- inclusief bouten voor de montage van de module en het RVS onderdeel (V2A) voor de afmetingen DN65-100
- schakelaar type Pepperl+Fuchs NBB1.5-F79-E2

afm. (inch)	DN-DN (mm)	d-d (mm)	Code	EUR	gewicht (kg)
2 1/2 - 3	65 - 80	75 - 90	167 482 666	636,70	0,460
4	-- 100	-- 110	167 482 667	674,60	0,480

H1 (mm)	H5 (mm)	L1 (mm)	L5 (mm)	L6 (mm)	L8 (mm)	L9 (mm)
85	157	270	64	206		
123	175	320	64	256		



DN10/15 - 50



**multifunctie-module (I07) PP-GF
met inductieve eindschakelaars, NPN**

uitvoering:

- accessoire voor kogelkraan type 546
- multifunctie-module werkt als een tussenelement voor aandrijvingen
- voor bediening met een handgreep dient de multifunctionele handgreep separaat besteld te worden
- inclusief stekker 3P+E / beschermingsklasse: IP65
- inclusief bouten voor de montage van de module en het RVS onderdeel (V2A) voor de afmetingen DN65-100
- schakelaar type Pepperl+Fuchs NBB1.5-F79-E1

afm. (inch)	DN-DN (mm)	d-d (mm)	Code	EUR	gewicht (kg)
2 ½ - 3	65 - 80	75 - 90	167 482 657	636,70	0,460
4	-- 100	-- 110	167 482 658	674,60	0,480

H1 (mm)	H5 (mm)	L1 (mm)	L5 (mm)	L6 (mm)	L8 (mm)	L9 (mm)
85	157	270	64	206		
123	175	320	64	256		

toebehoren kogelkraan type 543



vervangingsonderdelen kogelkraan type 543 horizontaal, montage-opbouwset

uitvoering:

- tussenelement voor kogelkraan type 543 horizontaal en elektrische of pneumatische stelaandrijving EA21; PA11/21
- met bouten en standindicatie voor stelaandrijvingen

d (mm)	afm. (inch)	DN (mm)	Code	EUR
16 - 20	3/8 - 1/2	10 - 15	167 484 941	152,50
25 - 32	3/4 - 1	20 - 25	167 484 942	168,20
40 - 50	1 1/4 - 1 1/2	32 - 40	167 484 943	184,60
63	2	50	167 484 944	203,00



vervangingsonderdelen kogelkraan type 543 verticaal, montage-opbouwset

uitvoering:

- tussenelement voor kogelkraan type 543 verticaal en elektrische of pneumatische stelaandrijving EA21; PA11/21
- inclusief bouten

d (mm)	afm. (inch)	DN (mm)	Code	EUR
16 - 20	3/8 - 1/2	10 - 15	167 484 945	152,50
25 - 32	3/4 - 1	20 - 25	167 484 946	168,20
40 - 50	1 1/4 - 1 1/2	32 - 40	167 484 947	184,60
63	2	50	167 484 948	203,00

eindschakelaars voor vlinderkleppen 567 en membraanafsluiters 514-519



geïntegreerde positie-indicator elektrisch NPN

uitvoering:

- geïntegreerde positie-indicator voor vlinderkleppen type 567 / 578

DN-DN (mm)	grootte (mm)	Code	EUR	gewicht (kg)
50 - 80	1	161 486 857	747,10	0,056
100 - 125	2	161 486 303	747,10	0,056
150 - 200	3	161 486 008	747,10	0,056



geïntegreerde positie-indicator elektrisch PNP

uitvoering:

- geïntegreerde positie-indicator voor vlinderkleppen type 567 / 578

grootte (mm)	DN-DN (mm)	Code	EUR	gewicht (kg)
1	50 - 80	161 486 856	747,10	0,056
2	100 - 125	161 486 302	747,10	0,056
3	150 - 200	161 486 007	747,10	0,056



geïntegreerde positie-indicator elektrisch Namur

uitvoering:

- geïntegreerde positie-indicator voor vlinderkleppen type 567 / 578

DN-DN (mm)	afmeting	Code	EUR	gewicht (kg)
50 - 80	1	161 486 855	769,30	0,050
100 - 125	2	161 486 301	769,30	0,050
150 - 200	3	161 486 006	769,30	0,050



geïntegreerde positie-indicator automatisch AG NI

uitvoering:

- geïntegreerde positie-indicator voor vlinderkleppen type 567 / 578

DN-DN (mm)	afmeting	Code	EUR	gewicht (kg)
50 - 80	1	161 486 859	333,50	0,063
100 - 125	2	161 486 305	333,50	0,068
150 - 200	3	161 486 010	333,50	0,063



geïntegreerde positie-indicator automatisch AU

uitvoering:

- geïntegreerde positie-indicator voor vlinderkleppen type 567 / 578

DN-DN (mm)	grootte (mm)	Code	EUR	gewicht (kg)
50 - 80	1	161 486 858	333,50	0,072
100 - 125	2	161 486 304	333,50	0,055
150 - 200	3	161 486 009	333,50	0,063



elektrische terugmelder I40/I41 met terugmeldcontact AgNi of AU

uitvoering:

- geen hoogtoename
- eenvoudige, snelle en veilige installatie
- accessoire bij handbediende membraanafsluiter 514 - 519
- zelfinstellende schakelaars
- inclusief stekker 3P+E / beschermingsklasse: IP65

afmeting	d-d (mm)	DN-DN (mm)	Ag Ni Code	EUR	gewicht (kg)	AU Code	EUR	gewicht (kg)
1	10 - 25	10 - 20	198 151 335	291,40	0,095	198 151 336	320,40	0,120
2	32 - 40	25 - 32	198 151 337	332,80	0,101	198 151 338	366,20	0,101
3	50 - 63	40 - 50	198 151 339	374,40	0,154	198 151 340	412,00	0,120

elektrische stelaandrijvingen



stelaandrijving elektrisch type EA15/25/45/120/250

uitvoering:

- verwarmingselement, positie-indicatie (open/gesloten/midden)
- voor alle types: inclusief aan te passen verwarming en 7-segment fout-LED
- EA15: controle en positie-indicatie open/gesloten middels AgNi-relais
- EA25 - 250: controle open/gesloten/midden; positie-indicatie open/gesloten/midden gereed voor gebruik
- cUL E247458
- IP68 klasse

optioneel:

- voor alle types: fail-safe return unit
- EA25-250: controlepaneel, positioner, Profibus DP board, Modbus TCP EA 25-250 Ethernet Interface Card

*met adapter 198 000 587 F05 / SW 11, 198 204 057 F05 / SW 14

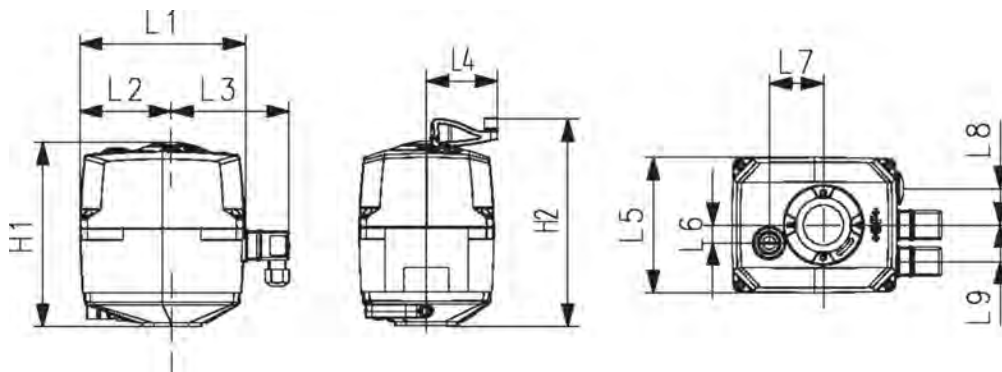
aandrijving type	spanning	Torque nominal	Torque maximal	Interfaces
EA15	100-230V AC	10 Nm	20 Nm	F05 (SW 11/14)*
EA15	24V AC/DC	10 Nm	20 Nm	F05 (SW 11/14)*
EA25	100-230V AC	10 Nm	25 Nm	F05 (SW 11/14)*
EA25	24V AC/DC	10 Nm	25 Nm	F05 (SW 11/14)*
EA45	100-230V AC	20 Nm	45 Nm	F05 (SW 11/14)*
EA45	24V AC/DC	20 Nm	45 Nm	F05 (SW 11/14)*
EA120	100-230V AC	60 Nm	120 Nm	F07 (SW17)
EA120	24V AC/DC	60 Nm	120 Nm	F07 (SW17)
EA250	100-230V AC	100 Nm	250 Nm	F07 (SW22)
EA250	24V AC/DC	100 Nm	250 Nm	F07 (SW22)
EA15 cUL marked	100-230V AC	10 Nm	20 Nm	F05 (SW 11/14)*
EA15 cUL marked	24V AC/DC	10 Nm	20 Nm	F05 (SW 11/14)*
EA25 UL marked	100-230V AC	10 Nm	25 Nm	F05 (SW 11/14)*
EA25 cUL marked	24V AC/DC	10 Nm	25 Nm	F05 (SW 11/14)*
EA45 cUL marked	100-230V AC	20 Nm	45 Nm	F05 (SW 11/14)*
EA45 cUL marked	24V AC/DC	20 Nm	45 Nm	F05 (SW 11/14)*
EA120 cUL marked	100-230V AC	60 Nm	120 Nm	F07 (SW17)
EA120 cUL marked	24V AC/DC	60 Nm	120 Nm	F07 (SW17)
EA250 cUL marked	100-230V AC	100 Nm	250 Nm	F07 (SW22)
EA250 cUL marked	24V AC/DC	100 Nm	250 Nm	F07 (SW22)

aandrijving type	spanning	Code	EUR
EA15	100-230V AC	198 153 180	785,40
EA15	24V AC/DC	198 153 181	785,40
EA25	100-230V AC	198 153 182	1.226,60
EA25	24V AC/DC	198 153 183	1.226,60
EA45	100-230V AC	198 153 184	1.495,80
EA45	24V AC/DC	198 153 185	1.495,80
EA120	100-230V AC	198 153 186	1.795,10
EA120	24V AC/DC	198 153 187	1.795,10
EA250	100-230V AC	198 153 188	2.393,60
EA250	24V AC/DC	198 153 189	2.393,60
EA15 cUL marked	100-230V AC	198153200	803,80
EA15 cUL marked	24V AC/DC	198 153 201	803,80
EA25 UL marked	100-230V AC	198 153 202	1.232,40
EA25 cUL marked	24V AC/DC	198 153 203	1.232,40
EA45 cUL marked	100-230V AC	198 153 204	1.494,10
EA45 cUL marked	24V AC/DC	198 153 205	1.494,10
EA120 cUL marked	100-230V AC	198 153 206	1.784,90
EA120 cUL marked	24V AC/DC	198 153 207	1.784,90
EA250 cUL marked	100-230V AC	198 153 208	2.366,20
EA250 cUL marked	24V AC/DC	198 153 209	2.366,20

tabel gaat verder op volgende pagina

aandrijving type	spanning	H1 (mm)	H2 (mm)	L1 (mm)	L2 (mm)	L3 (mm)	L4 (mm)	L5 (mm)	L6 (mm)	L7 (mm)	L8 (mm)
EA15	100-230V AC	137	158	122	83,0	77	64,3	122	16	49	
EA15	24V AC/DC	137	158	122	83,0	77	64,3	122	16	49	
EA25	100-230V AC	167	188	150	82,5	107	64,3	122	16	49	33
EA25	24V AC/DC	167	188	150	82,5	107	64,3	122	16	49	33
EA45	100-230V AC	167	188	150	82,5	107	64,3	122	16	49	33
EA45	24V AC/DC	167	188	150	82,5	107	64,3	122	16	49	33
EA120	100-230V AC	190	212	150	82,5	107	64,3	122	16	49	33
EA120	24V AC/DC	190	212	150	82,5	107	64,3	122	16	49	33
EA250	100-230V AC	200	221	150	82,5	107	64,3	122	16	49	33
EA250	24V AC/DC	200	221	150	82,5	107	64,3	122	16	49	33
EA15 cUL marked	100-230V AC	167	189	150	78,0	108	64,0	122	16	49	33
EA15 cUL marked	24V AC/DC	167	189	150	78,0	108	64,0	122	16	49	33
EA25 UL marked	100-230V AC	167	189	150	83,0	98	64,0	122	16	49	33
EA25 cUL marked	24V AC/DC	167	189	150	83,0	98	64,0	122	16	49	33
EA45 cUL marked	100-230V AC	167	189	150	83,0	98	64,0	122	16	49	33
EA45 cUL marked	24V AC/DC	167	189	150	83,0	98	64,0	122	16	49	33
EA120 cUL marked	100-230V AC	190	212	150	83,0	98	64,0	122	16	49	33
EA120 cUL marked	24V AC/DC	190	212	150	83,0	98	64,0	122	16	49	33
EA250 cUL marked	100-230V AC	200	221	150	83,0	98	64,0	122	16	49	33
EA250 cUL marked	24V AC/DC	200	221	150	83,0	98	64,0	122	16	49	33

aandrijving type	spanning	L9 (mm)
EA15	100-230V AC	33
EA15	24V AC/DC	33
EA25	100-230V AC	33
EA25	24V AC/DC	33
EA45	100-230V AC	33
EA45	24V AC/DC	33
EA120	100-230V AC	33
EA120	24V AC/DC	33
EA250	100-230V AC	33
EA250	24V AC/DC	33
EA15 cUL marked	100-230V AC	33
EA15 cUL marked	24V AC/DC	33
EA25 UL marked	100-230V AC	33
EA25 cUL marked	24V AC/DC	33
EA45 cUL marked	100-230V AC	33
EA45 cUL marked	24V AC/DC	33
EA120 cUL marked	100-230V AC	33
EA120 cUL marked	24V AC/DC	33
EA250 cUL marked	100-230V AC	33
EA250 cUL marked	24V AC/DC	33





elektrische aandrijving (Smart Actuator) type dEA25/45/120/250

uitvoering:

- verbinding via NFC en Wi-Fi Direct zorgt voor controle, identificatie en zichtbaarheid zonder de behuizing te openen
- meest relevante data gevisualiseerd in de app
- verbinding en controle via app mogelijk
- LED strip voor visuele open/dicht 360° feedback
- verwarmingselement, positie-indicatie (open/gesloten/midden)
- voor alle types: inclusief aan te passen verwarming en 7-segment fout-LED
- EA25 - 250: controle open/gesloten/midden; positie-indicatie open/gesloten/midden gereed voor gebruik
- IP68 klasse

optioneel:

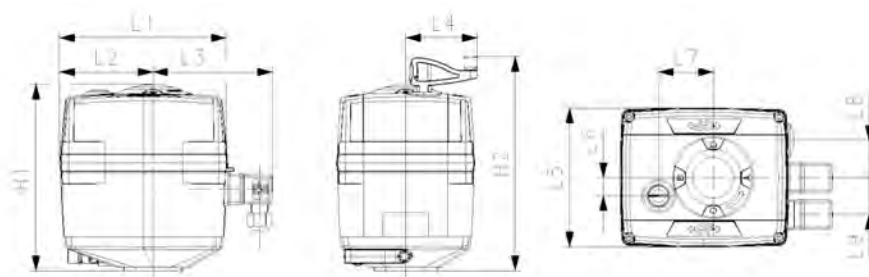
- voor alle types: fail-safe return unit

*met adapter 198 000 587 F05 / SW 11, 198 204 057 F05 / SW 14

aandrijving type	spanning	Torque nominal	Torque maximal	Interfaces
dEA25	100 -230V AC	10 Nm	25 Nm	F05 (SW 11/14)*
dEA25	24V AC/DC	10 Nm	25 Nm	F05 (SW 11/14)*
dEA45	100 -230V AC	20 Nm	45 Nm	F05 (SW 11/14)*
dEA45	24V AC/DC	20 Nm	45 Nm	F05 (SW 11/14)*
dEA120	100 -230V AC	60 Nm	120 Nm	F07 (SW17)
dEA120	24V AC/DC	60 Nm	120 Nm	F07 (SW17)
dEA250	100 -230V AC	100 Nm	250 Nm	F07 (SW22)
dEA250	24V AC/DC	100 Nm	250 Nm	F07 (SW22)

aandrijving type	Code	EUR
dEA25	198 153 192	1.463,60
dEA25	198 153 193	1.465,00
dEA45	198 153 194	1.738,20
dEA45	198 153 195	1.741,00
dEA120	198 153 196	2.034,10
dEA120	198 153 197	2.037,00
dEA250	198 153 198	2.629,80
dEA250	198 153 199	2.628,20

aandrijving type	H1 (mm)	H2 (mm)	L1 (mm)	L2 (mm)	L3 (mm)	L4 (mm)	L5 (mm)	L6 (mm)	L7 (mm)	L8 (mm)	L9 (mm)
dEA25	167	188	150	82,5	107	64,3	122	16	49	33	33
dEA25	167	188	150	82,5	107	64,3	122	16	49	33	33
dEA45	167	188	150	82,5	107	64,3	122	16	49	33	33
dEA45	167	188	150	82,5	107	64,3	122	16	49	33	33
dEA120	190	212	150	82,5	107	64,3	122	16	49	33	33
dEA120	190	212	150	82,5	107	64,3	122	16	49	33	33
dEA250	200	221	150	82,5	107	64,3	122	16	49	33	33
dEA250	200	221	150	82,5	107	64,3	122	16	49	33	33





accessoires voor elektrische aandrijvingen type EA15/25/45/120/250

uitvoering:

- alle accessoires kunnen achteraf worden toegevoegd aan aandrijvingen van dezelfde generatie
- accessoires zijn geschikt voor de 100-230V en 24V uitvoeringen

materiaal	omschrijving	EA25-250 Code	EUR
terugsteleenheid geïntegreerd	plaatst de aandrijving in de vooraf bepaalde, veilige positie bij stroomverlies; spanning geregeld via een geïntegreerde accu	199 190 601	603,90
terugsteleenheid extern	plaatst de aandrijving in de vooraf bepaalde, veilige positie bij stroomverlies; spanning extern geregeld	199 190 604	301,20
Standregelaar	continue aandrijvingcontrole; 4-20 mA of 0-10 V input en 4-20 mA feedback	199 190 603	1.024,90
monitoring	geeft een alarm bij het bereiken van de ingestelde beperkingen; voorkomt waterslag of geeft een indicatie van noodzakelijk onderhoud van de afsluiter	199 190 602	458,70
Profibus DP	maakt het mogelijk om de aandrijving aan te sluiten op een Profibus DP-V0 netwerk	199 190 605	1.400,90
Modbus RTU via RS485	Modbus RTU-interfacemodule voor EA25-250 om GF-aandrijvingen te integreren in Modbus-systemen die zijn gebaseerd op RS-485	199 190 617	221,30

materiaal	EA15 Code	EUR	EA15-250 Code	EUR
terugsteleenheid geïntegreerd	199 190 610	603,90		
terugsteleenheid extern	199 190 611	301,20		
Standregelaar				
monitoring				
Profibus DP				
Modbus RTU via RS485		o.a.		o.a.

elektrische aandrijvingen MT



elektrische aandrijving MT's type EAMT

uitvoering:

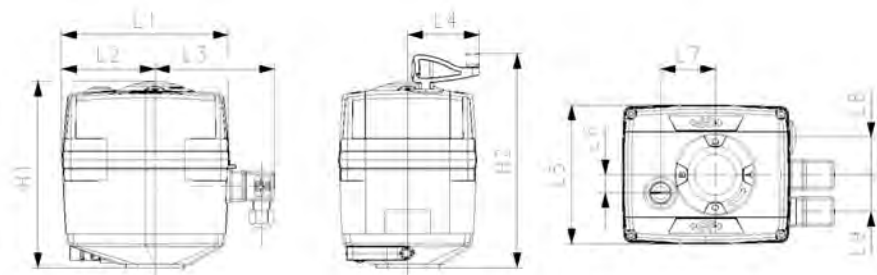
- multiturn aandrijving
- verwarmingselement, positie-indicatie (open/gesloten)
- voor alle types: inclusief aan te passen verwarming en 7-segment fout-LED
- controle open/gesloten; positie-indicatie open/gesloten
- bestaat uit: Retrofit kit met aandrijving, halve schalen en schroeven

optioneel:

- alle: fail-safe return unit; controlepaneel, positioner, profibus DP board

aandrijving type	spanning	Torque nominal	Torque maximal	Interfaces	omschrijving
EAMT	24V	10 Nm	25 Nm	F05 (SW 11/14)*	EA MT DN25
EAMT	24V	20 Nm	45 Nm	F05 (SW 11/14)*	EA MT DN50
EAMT	100-230V	10 Nm	25 Nm	F05 (SW 11/14)*	EA MT DN25
EAMT	100-230V	20 Nm	45 Nm	F05 (SW 11/14)*	EA MT DN50

Code	EUR	H1 (mm)	H2 (mm)	L1 (mm)	L2 (mm)	L3 (mm)	L4 (mm)	L5 (mm)	L6 (mm)	L7 (mm)	L8 (mm)	L9 (mm)
198 153 211	2.185,90	167	188	150	82,5	107	64,3	122	16	49	33	33
198 153 213	2.203,10	167	188	150	82,5	107	64,3	122	16	49	33	33
198 153 210	2.185,90	167	188	150	82,5	107	64,3	122	16	49	33	33
198 153 212	2.203,10	167	188	150	82,5	107	64,3	122	16	49	33	33

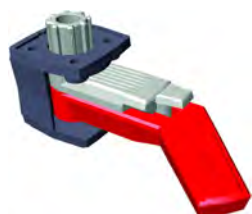


tussenelementen



tussenelement
elektrisch type 145 / 146 / 147
met handbediening

aandrijving type	DN-DN (mm)	d-d (mm)	Code	EUR	gewicht (kg)
DN50-80 EA120	50 - 80	63 - 90	198 000 623	842,60	1,700
DN100-125 EA120	100 - 125	110 - 140	198 000 624	842,60	1,831
DN150 EA120	150	160	198 000 625	842,60	1,770
DN200 EA250	200	225	198 000 627	842,60	1,700



tussenelement voor type 546 Pro P
met handbediening

uitvoering:

- in combinatie met een elektrische aandrijving, gebruik voor iedere afmeting (3/8"-2") artikelnummer 198000501
- voor kogelkranen type 230-235 (met PA11/21) gebruik 198000500 tot DN25 (1")

afm. (inch)	DN-DN (mm)	Code	EUR	gewicht (kg)
3/8 - 2	10 - 50	198 000 501	244,90	0,275



tussenelement voor vlinderklep type 567 en 578 (aandrijving)

uitvoering:

- tussenelement voor montage van vlinderklep type 567/578 met pneumatische stelaandrijving PA30-70

d (mm)	DN (mm)	Code	EUR	d (mm)	aandrijving type	DN (mm)	d-d (mm)
63	50	198 000 621	102,70				
75	65	198 000 621	102,70				
90	80	198 000 621	102,70				
110	100	198 000 622	112,90				
140	125	198 000 622	112,90				
140	150	198 000 600	30,90	140	PA45 DA	125	
140	150	198 000 600	30,90	140	PA45 DA	125	
280	250	198 000 732	108,10		DN250 EA250		280
280	250	198 000 732	108,10		DN250 EA250		280



tussenelement
pneumatisch type 240 / 243 / 244
zonder handbediening

uitvoering:

- *tussenelement voor montage van vlinderklep type 567/578 met pneumatische stelaandrijving PA30-70
- **tussenelement voor montage van vlinderklep type 567 met pneumatische stelaandrijving PA30-70
- ***tussenelement voor montage van vlinderklep type 578 met pneumatische stelaandrijving PA30-70

	d (mm)	d (mm)	DN (mm)	aandrijving type	DN (mm)	Code	EUR	gewicht (kg)
*	63	63 - 90	50 - 65	DA	50	198 000 595	77,40	0,309
*	63	63 - 90	50 - 80	FC/FO; DA	50	198 000 791	60,10	0,271
*		90	80	FC/FO		198 000 793	60,00	0,271
*		110	100	FC/FO/DA		198 000 794	45,90	0,300
*		140	125	DA		198 000 797	39,80	0,300
*		140	125	FC/FO		198 000 795	49,90	0,271
*		160 - 225	150 - 200	FC/FO/DA		198 000 796	50,00	0,271
*		225	200	FO/DA		198 000 798	46,40	0,271
**	280	280 - 315	250 - 300	DA	250	198 000 731	86,60	0,300
**	280	280	250	FC/FO	250	198 000 730	116,80	0,300
**		315	300	FC/FO		198 153 225	108,00	0,271
***		280 - 315	250 - 300	FC		198 000 944	87,60	0,300
***		280	250	FO/DA		198 000 945	116,80	0,300
***		315	300	FO/DA		198 000 946	112,20	0,300

pneumatische stelaandrijvingen



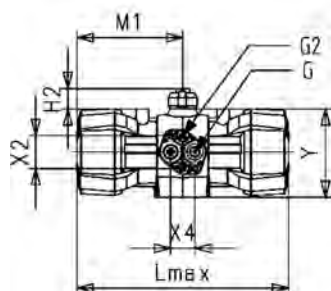
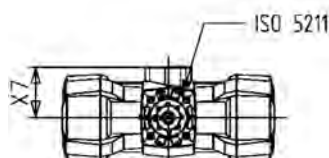
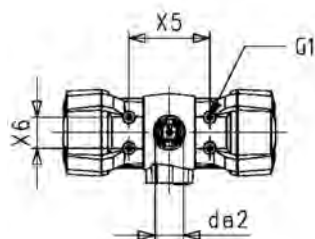
pneumatische aandrijving type PPA drukloos gesloten (FC)/drukloos geopend (FO)

uitvoering:

- robuuste en compacte PP-GF behuizing
- volledig kunststof aandrijving
- lineaire koppel
- NAMUR-aansluiting volgens VDE 3845 voor geïntegreerde montage van accessoires

optioneel:

- digitale positieregelaar RPC, RPC D, RPC PID
- eindschakelaareenheid voor pneumatische stelaandrijvingen (PA, PPA)
- AS-interface
- 3/2-weg voorstuur-magneetventiel PV94/95
- *gebaseerd op 5,6 bar controledruk



type	Code	EUR	gewicht (kg)
PPA08 FC	198 155 081	523,20	0,551
PPA08 FO	198 155 082	523,20	0,551
PPA15 FC	198 155 154	542,70	1,025
PPA15 FO	198 155 155	542,70	1,025
PPA40 FC	198 155 401	741,00	
PPA40 FO	198 155 402	741,00	1,917
PPA80 FC	198 155 801	1.290,30	3,683
PPA80 FO	198 155 802	1.290,30	3,683

type	G (inch)	G1 (mm)	H2 (mm)	ISO 5211	M1 (mm)	Wmax (mm)	X4 (mm)	X5 (mm)	X6 (mm)	X7 (mm)	Y (mm)	da2 (mm)	Lmax (mm)
PPA08 FC	¼	M5	20	F05	80	77	24	80	30	43	75	33	159
PPA08 FO	¼	M5	20	F05	80	77	24	80	30	43	75	33	159
PPA15 FC	¼	M5	20	F05	106	93	24	80	30	51	88	33	211
PPA15 FO	¼	M5	20	F05	106	93	24	80	30	51	88	33	211
PPA40 FC	¼	M5	20	F05	123	117	24	80	30	62	111	33	246
PPA40 FO	¼	M5	20	F05	123	117	24	80	30	62	111	33	246
PPA80 FC	¼	M5	20	F07	172	139	24	80	30	74	131	33	343
PPA80 FO	¼	M5	20	F07	172	139	24	80	30	74	131	33	343

type	X2 (mm)	E (mm)	G2 (mm)	Ball Valve 546	Butterfly valve 565 range
PPA08 FC	32	74	M5	DN10-DN20	
PPA08 FO	32	74	M5	DN10-DN20	
PPA15 FC	32	94	M5	DN25-DN32	
PPA15 FO	32	94	M5	DN25-DN32	
PPA40 FC	32	120	M5	DN40-DN50	DN50
PPA40 FO	32	120	M5	DN40-DN50	DN50
PPA80 FC	32	142	M5	DN65-DN100	DN65-DN110
PPA80 FO	32	142	M5	DN65-DN100	DN65-DN110



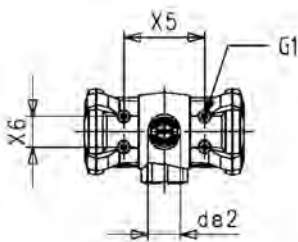
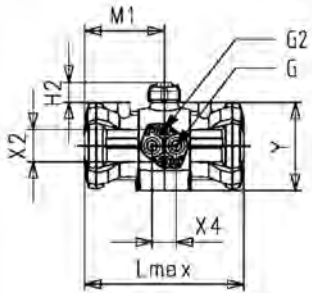
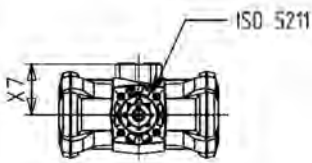
pneumatische aandrijving type PPA dubbelwerkend (DA)

uitvoering:

- robuuste en compacte PP-GF behuizing
- volledig kunststof aandrijving
- lineaire koppel
- NAMUR-aansluiting volgens VDE 3845 voor geïntegreerde montage van accessoires

optioneel:

- digitale positieregelaar RPC, RPC D, RPC PID
- eindschakelaareenheid voor pneumatische stelaandrijvingen (PA, PPA)
- AS-interface
- 3/2-weg voorstuur-magneetventiel PV94/95



type	Code	EUR	gewicht (kg)
PPA04 DA	198 155 043	355,00	0,255
PPA08 DA	198 155 083	354,10	0,419
PPA15 DA	198 155 153	477,20	0,714
PPA40 DA	198 155 403	578,80	
PPA80 DA	198 155 803	892,50	2,463

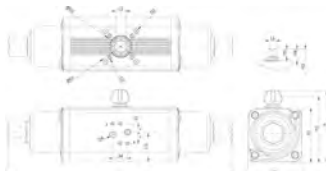
type	G (inch)	G1 (mm)	H2 (mm)	ISO 5211	M1 (mm)	Wmax (mm)	X4 (mm)	X5 (mm)	X6 (mm)	X7 (mm)	Y (mm)	da2 (mm)	Lmax (mm)
PPA04 DA	1/8	M5	20	F03	51	63	24	50	25	34	66	33	102
PPA08 DA	1/4	M5	20	F05	64	77	24	80	30	43	75	33	128
PPA15 DA	1/4	M5	20	F05	80	93	24	80	30	51	88	33	159
PPA40 DA	1/4	M5	20	F05	92	117	24	80	30	62	111	33	184
PPA80 DA	1/4	M5	20	F07	131	139	24	80	30	74	131	33	261

type	X2 (mm)	E (mm)	G2 (mm)	Ball Valve 546 Pro P range	Butterfly valve 565 range
PPA04 DA		63		DN10/DN15	
PPA08 DA	32	74	M5	DN10-DN25	
PPA15 DA	32	94	M5	DN32-DN40	
PPA40 DA	32	120	M5	DN50-DN80	DN50-DN80
PPA80 DA	32	142	M5	DN100	



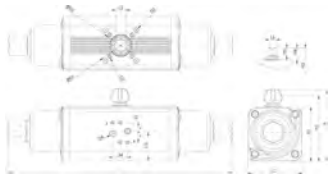
stelaandrijving pneumatisch type PA30-PA90 drukloos gesloten (FC)/drukloos geopend (FO)

*alleen geschikt voor vlinderklep type 565



type	Code	EUR	gewicht (kg)
PA 30 FC	198 811 617	848,30	2,022
PA 30 FO	198 811 627	848,30	2,020
PA 35 FC	198 811 601	977,90	2,673
PA 35 FO	198 811 628	977,90	2,675

tabel gaat verder op volgende pagina



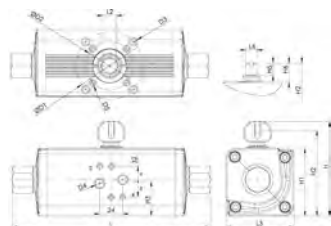
type	Code	EUR	gewicht (kg)
PA 40 FC	198 811 609	1.114,90	3,602
PA 40 FO	198 811 629	1.114,90	3,623
PA 45 FC	198 811 603	1.359,50	4,962
PA 45 FO	198 811 630	1.359,50	4,944
PA 50 FC	198 811 610	1.696,50	6,921
PA 50 FO	198 811 631	1.696,50	6,819
PA 55 FC	198 811 605	2.092,80	9,354
PA 55 FO	198 811 632	2.092,80	9,203
PA 60 FC	198 811 611	2.527,10	11,371
* PA 60 FC	198 811 652	2.542,10	11,371
* PA 60 FO	198 811 653	2.035,10	11,371
PA 65 FC	198 811 607	3.541,20	15,900
PA 70 FC	198 811 612	4.608,00	18,758
PA 70 FO	198 811 634	4.388,60	18,750

type	#	D1 (mm)	D2 (mm)	D3 (mm)	D4 (inch)	D5 (mm)	L (mm)	L2 (mm)	L3 (mm)	L6 (mm)	H (mm)
PA 30 FC	F05/07	50	70	M8x12	⅜	M6x9	274,4	14	70,4	10	98,2
PA 30 FO	F05/07	50	70	M8x12	⅜	M6x9	274,4	14	70,4	10	98,2
PA 35 FC	F05/07	50	70	M8x12	⅜	M6x9	325,2	17	83,3	12	111,1
PA 35 FO	F05/07	50	70	M8x12	⅜	M6x9	325,2	17	83,3	12	111,1
PA 40 FC	F05/07	50	70	M8x12	⅜	M6x9	359,5	17	87,0	12	114,8
PA 40 FO	F05/07	50	70	M8x12	⅜	M6x9	359,5	17	87,0	12	114,8
PA 45 FC	F07/10	70	102	M10x15	⅜	M8x12	418,0	22	107,5	15	149,5
PA 45 FO	F07/10	70	102	M10x15	⅜	M8x12	418,0	22	107,5	15	149,5
PA 50 FC	F07/10	70	102	M10x15	⅜	M8x12	433,9	22	111,1	15	153,1
PA 50 FO	F07/10	70	102	M10x15	⅜	M8x12	433,9	22	111,1	15	153,1
PA 55 FC	F07/10	70	102	M10x15	⅜	M8x12	498,3	22	118,0	19	160,0
PA 55 FO	F07/10	70	102	M10x15	⅜	M8x12	498,3	22	118,0	19	160,0
PA 60 FC	F10/12	102	123	M12x18	½	M10x15	547,3	27	134,9	19	176,9
* PA 60 FC	F10/12	102	123	M12x18	½	M10x15	547,3	27	134,9	19	176,9
* PA 60 FO	F10/12	102	123	M12x18	½	M10x15	547,3	27	134,9	19	176,9
PA 65 FC	F10/12	102	125	M12x18	½	M10x15	646,0	27	148,0	22	190,0
PA 70 FC	F10/12	102	125	M12x18	½	M10x15	681,0	36	168,0	24	210,1
PA 70 FO	F10/12	102	125	M12x18	½	M10x15	681,0	36	168,0	24	210,1

type	H1 (mm)	H2 (mm)	H3 (mm)	H5 (mm)	H6 (mm)
PA 30 FC	70,4	90,4	35,7	13,0	20
PA 30 FO	70,4	90,4	35,7	13,0	20
PA 35 FC	83,3	103,3	42,8	13,0	20
PA 35 FO	83,3	103,3	42,8	13,0	20
PA 40 FC	87,0	107,0	44,8	13,0	20
PA 40 FO	87,0	107,0	44,8	13,0	20
PA 45 FC	107,5	137,5	54,5	16,0	30
PA 45 FO	107,5	137,5	54,5	16,0	30
PA 50 FC	111,1	141,1	58,1	17,0	30
PA 50 FO	111,1	141,1	58,1	17,0	30
PA 55 FC	118,0	148,0	60,0	19,0	30
PA 55 FO	118,0	148,0	60,0	19,0	30
PA 60 FC	134,9	164,9	57,4	19,0	30
* PA 60 FC	134,9	164,9	57,4	19,0	30
* PA 60 FO	134,9	164,9	57,4	19,0	30
PA 65 FC	148,0	178,0	61,5	19,5	30
PA 70 FC	168,0	198,0	78,0	19,5	30
PA 70 FO	168,0	198,0	78,0	19,5	30



**stelaandrijving pneumatisch type PA30 - PA90
dubbelwerkend (DA)**



type	Code	EUR	gewicht (kg)
PA 30 DA	198 811 616	611,20	1,004
PA 35 DA	198 811 618	607,50	1,346
PA 40 DA	198 811 619	651,90	1,731
PA 45 DA	198 811 604	755,70	2,155
PA 50 DA	198 811 613	877,90	2,981
PA 55 DA	198 811 606	1.044,60	3,892
PA 60 DA	198 811 614	1.284,70	5,647
PA 65 DA	198 811 608	1.596,50	7,293
PA 70 DA	198 811 615	2.022,60	9,008

#	D1 (mm)	D2 (mm)	D3 (mm)	D4 (inch)	D5 (mm)	L (mm)	L2 (mm)	L3 (mm)	L6 (mm)	H (mm)	H1 (mm)	H2 (mm)
F03/05	36	50	M6x9	⅜	M5x8	181,1	11	59,2	9	87,0	59,2	79,2
F03/05	36	50	M6x9	⅜	M5x8	196,1	11	64,5	10	92,3	64,5	84,5
F05/07	50	70	M8x12	⅜	M6x9	205,6	14	70,4	10	98,2	70,4	90,4
F05/07	50	70	M8x12	⅜	M6x9	242,0	17	83,3	12	111,1	83,3	103,3
F05/07	50	70	M8x12	⅜	M6x9	249,1	17	87,0	12	114,8	87,0	107,0
F07/10	70	102	M10x15	⅜	M8x12	290,2	22	107,5	15	149,5	107,5	137,5
F07/10	70	102	M10x15	⅜	M8x12	313,9	22	111,1	15	153,1	111,1	141,1
F07/10	70	102	M10x15	⅜	M8x12	339,6	22	118,0	19	160,0	118,0	148,0
F10/12	102	125	M12x18	⅜	M10x15	382,5	27	134,9	19	176,9	134,9	164,9

H3 (mm)	H5 (mm)	H6 (mm)
30,3	10	20
32,5	13	20
35,7	13	20
42,8	13	20
44,8	13	20
54,5	16	30
58,1	17	30
60,0	19	30
57,4	19	30

toebehoren voor pneumatische aandrijvingen



voor stelaandrijving pneumatisch type PA11-PA90
 Namur opbouwconsole
 benodigd voor DSR 500 op PA

Nr	Code	EUR	gewicht (kg)
3	199 190 281	62,90	0,240

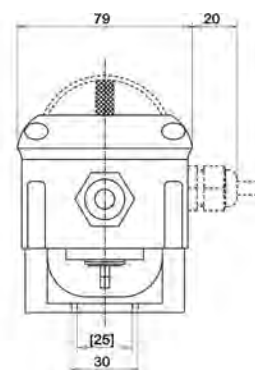
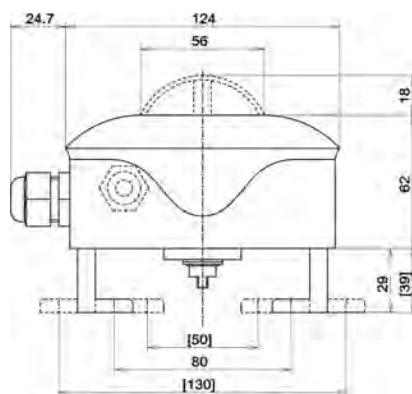


einschakelaareenheid met 2 hulpschakelaars
 voor stelaandrijving pneumatisch type PA11-PA90 en type PPA08-PPA80

- inclusief Namur opbouwconsole
- NPN en PNP met diode

spanning	Code	EUR	gewicht (kg)
250 V ~/10 A	199 190 282	496,10	0,270
10...30 V/ 0.1 A	199 190 283	743,90	0,530
10...30 V/ 0.1 A	199 190 284	743,90	0,530
5-15 V	199 190 285	763,10	0,284
250 V ~/5 A	199 190 286	1.487,90	1,948
30 V =/ 1-100 mA	199 190 287	460,90	0,530

Contacts	Switch type	Art.No.
AgNi	Cherry	D44X
NPN	Pepperl+Fuchs	NBB2-V3-E0
PNP	Pepperl+Fuchs	NBB2-V3-E2
Eexi (Namur)	Pepperl+Fuchs	NJ2-V3-N
Eexd	Bartec	07-1511-1530
Au	Cherry	D41X





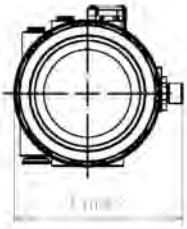
standindicatie type SPC, voor stelaandrijvingen

uitvoering:

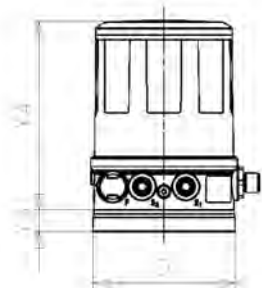
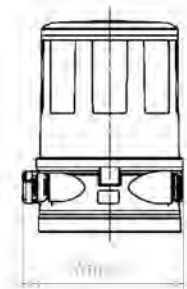
- voor pneumatische stelaandrijving FC/FO (enkelvoudig werkend) (DIASTAR)
- SPC*: met grote luchtcapaciteit voor DIASTAR DN>50
- bediening/configuratie via interne DIP-switch
- spanning 24V DC
- controlesignaal 4-20 mA
- contactloze (slijtagevrije) analoge inductieve positiesensor
- elektrische aansluiting stekkeraansluiting (niet meegeleverd)
- beschermingsklasse IP65/IP67
- binaire ingang (fail-safe positie, omschakeling)
- bedieningsstatus (automatisch/handmatig)
- analoge terugkoppeling (0/4...20 mA) voor instelwaarden en werkelijke waarden
- goedgekeurd en vermeld volgens cULus

optioneel:

- adapter voor montage op pneumatische aandrijving - benodigd voor montage
- meerpolige stekker



type	Code	EUR	Y4 (mm)	Lmax (mm)	Wmax (mm)
SPC	199 190 620	779,40	117,5	104,5	99,5
SPC*	199 190 621	930,80	117,5	104,5	99,5





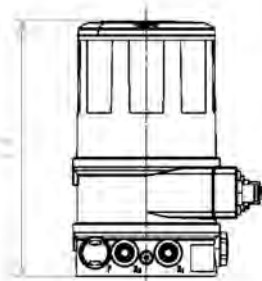
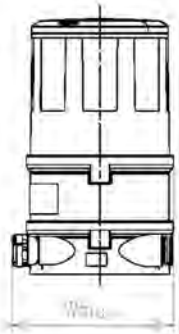
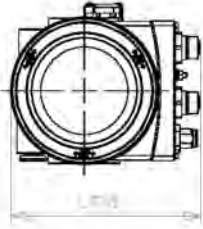
standindicatie type SPC D, type SPC PID, voor stelaandrijvingen

uitvoering:

- voor pneumatische stelaandrijving FC/FO (enkelvoudig werkend) (DIASTAR)
- bediening/configuratie via display
- type SPC PID met geïntegreerde procescontrolefunctie
- spanning 24V DC
- bediening 0-10 V, 0-5 V, 4-20 mA, 0-20 mA aanpasbaar
- contactloze (slijtagevrije) analoge inductieve positiesensor
- elektrische aansluiting stekkeraansluiting (niet meegeleverd)
- beschermingsklasse IP65/IP67
- binaire ingang (fail-safe positie, omschakeling)
- bedieningsstatus (automatisch/handmatig)
- analoge terugkoppeling (0/4...20 mA, 0...5/10 V) voor instelwaarden en werkelijke waarden
- goedgekeurd en vermeld volgens cULus

optioneel:

- adapter voor montage op pneumatische aandrijving - benodigd voor montage
- meerpolige stekker



type	Code	EUR	Y4 (mm)	Lmax (mm)	Wmax (mm)
SPC D	199 190 622	1.927,00	158,5	115,5	99,5
SPC PID	199 190 625	2.062,90	158,5	115,5	99,5



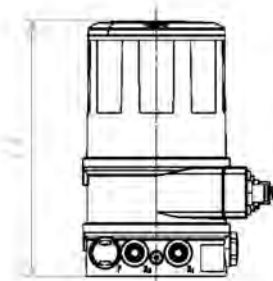
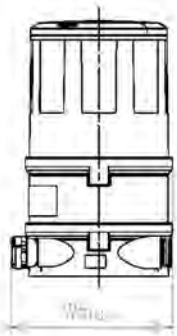
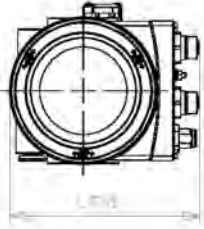
standindicatie type SPC D, type SPC PID, voor stelaandrijvingen met Industrial Ethernet

uitvoering:

- voor pneumatische stelaandrijving FC/FO (enkelvoudig werkend) (DIASTAR)
- bediening/configuratie via interne DIP-switch
- spanning 24V DC
- positiecontrole via Industrial Ethernet
- contactloze (slijtagevrije) analoge inductieve positiesensor
- elektrische aansluiting stekker aansluiting (niet meegeleverd)
- beschermingsklasse IP65/IP67
- binaire ingang (fail-safe positie, omschakeling)
- bedieningsstatus (automatisch/handmatig)
- positierugkoppeling via Industrial Ethernet
- goedgekeurd en vermeld volgens cULus

optioneel:

- adapter voor montage op pneumatische aandrijving - benodigd voor montage
- meerpolige stekker voor spanning, niet voor Industrial Ethernet



type	Code	EUR	gewicht (kg)	Y4 (mm)	Lmax (mm)	Wmax (mm)
SPC D PROFINET	199 190 623	2.873,90	0,690	158,5	117,5	99,5
SPC D EtherNet/IP	199 190 624	2.873,90	0,690	158,5	117,5	99,5
SPC D Modbus TCP	199 190 633	2.873,90	0,690	158,5	117,5	99,5
SPC PID PROFINET	199 190 626	3.022,80	0,690	158,5	117,5	99,5
SPC PID EtherNet/IP	199 190 627	3.022,80	0,500	158,5	117,5	99,5
SPC PID Modbus TCP	199 190 634	3.022,80	0,500	158,5	117,5	99,5



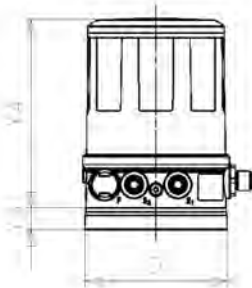
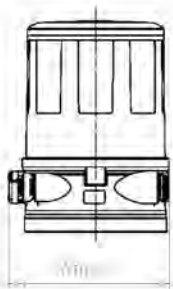
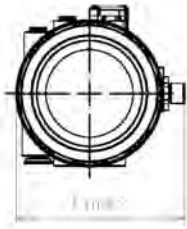
adapter, voor standindicatie type SPC, SPC D, SPC PID (DIASTAR)

uitvoering:

- adapter voor montage op pneumatische aandrijving

opmerking:

let op de afmeting van de aandrijving bij de keuze van de adapter



type	Code	EUR	Y3 (mm)	D (mm)
Adaption SPC 1 + 2	199 190 628	115,80	13,5	88
Adaption SPC 3 + 4	199 190 629	115,80	13,5	88
Adaption SPC 5	199 190 630	115,80	13,5	88
Adaption SPC 6	199 190 631	115,80	13,5	88

Typ	DIASTAR						025
	Six FC	Ten FC/FO	Ten DA	Ten Plus FC	Sixteen FC/FO	Sixteen DA	
DN15		1	1	2	2	1	
DN20		2	2	2	2	2	
DN25		2	2	3	3	2	
DN32		3	3	4	4	3	
DN40		4	4	5	5	4	
DN50		4	4	5	5	4	
DN65							6
DN80							6
DN100							6
DN150							6



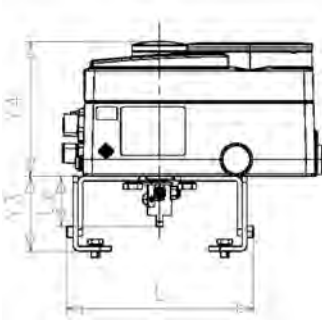
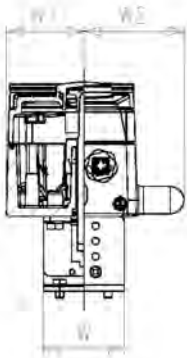
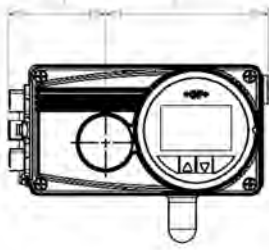
standindicatie type RPC, voor pneumatische aandrijvingen

uitvoering:

- voor pneumatische stelaandrijving FC/FO (enkelvoudig werkend) en DA (dubbelwerkend) PP/PPA
- bediening/configuratie via interne DIP-switch
- spanning 24V DC
- controlesignaal 4-20 mA
- geleidende kunststof draaipotentiometer als verplaatsingsopnemer
- elektrische aansluiting stekker aansluiting (niet meegeleverd)
- beschermingsklasse IP65/IP67
- binaire ingang (fail-safe positie, omschakeling)
- bedieningsstatus (automatisch/handmatig)
- analoge terugkoppeling (0/4...20 mA) voor instelwaarden en werkelijke waarden
- goedgekeurd en vermeld volgens cCSAus

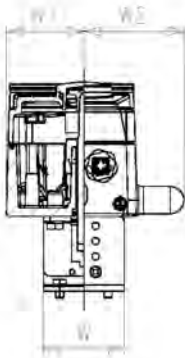
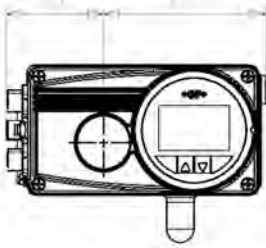
optioneel:

- adapter voor montage op pneumatische aandrijving - benodigd voor montage
- meerpolige stekker



type	Code	EUR	Y4 (mm)	W1 (mm)	W2 (mm)	L1 (mm)	L2 (mm)
RPC	199 190 640	1.359,20	83,5	48	62	60,5	100,5

standindicatie type RPC D, type RPC PID, voor stelaandrijvingen



uitvoering:

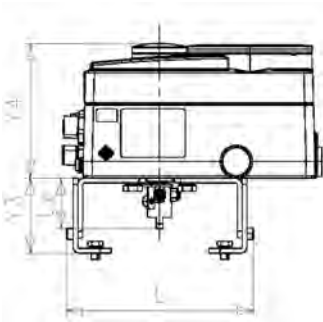
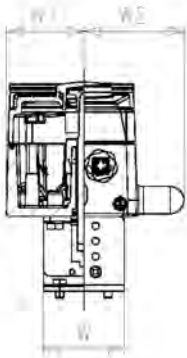
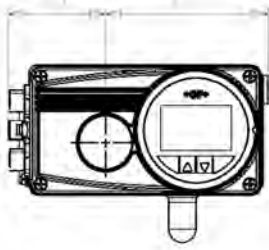
- voor pneumatische stelaandrijving FC/FO (enkelvoudig werkend) en DA (dubbelwerkend) PP/PPA
- bediening/configuratie via display
- type SPC PID met geïntegreerde procescontrolefunctie
- spanning 24V DC
- bediening 0-10 V, 0-5 V, 4-20 mA, 0-20 mA aanpasbaar
- geleidende kunststof draaipotentiometer als verplaatsingsopnemer
- elektrische aansluiting stekkeraansluiting (niet meegeleverd)
- beschermingsklasse IP65/IP67
- binaire ingang (fail-safe positie, omschakeling)
- bedieningsstatus (automatisch/handmatig)
- analoge terugkoppeling (0/4...20 mA, 0...5/10 V) voor instelwaarden en werkelijke waarden
- goedgekeurd en vermeld volgens cCSAus

optioneel:

- adapter voor montage op pneumatische aandrijving - benodigd voor montage
- meerpolige stekker

type	Code	EUR	gewicht	Y4	W1	W2	L1	L2
			(kg)	(mm)	(mm)	(mm)	(mm)	(mm)
RPC D	199 190 641	2.397,60	1,000	83,5	48	62	60,5	100,5
RPC PID	199 190 644	2.418,00	1,000	83,5	48	62	60,5	100,5

standindicatie type RPC D, type RPC PID, voor stelaandrijvingen met Industrial Ethernet



uitvoering:

- voor pneumatische stelaandrijving FC/FO (enkelvoudig werkend) en DA (dubbelwerkend) PP/PPA
- bediening/configuratie via interne DIP-switch
- spanning 24V DC
- positiecontrole via Industrial Ethernet
- geleidende kunststof draaipotentiometer als verplaatsingsopnemer
- elektrische aansluiting stekker aansluiting (niet meegeleverd)
- beschermingsklasse IP65/IP67
- binaire ingang (fail-safe positie, omschakeling)
- bedieningsstatus (automatisch/handmatig)
- positierugkoppeling via Industrial Ethernet
- goedgekeurd en vermeld volgens cULus

optioneel:

- adapter voor montage op pneumatische aandrijving - benodigd voor montage
- meerpolige stekker voor spanning, niet voor Industrial Ethernet

type	Code	EUR	gewicht	Y4	W1	W2	L1	L2
			(kg)	(mm)	(mm)	(mm)	(mm)	(mm)
RPC D PROFINET	199 190 642	3.518,10	1,000	83,5	48	62	60,5	100,5
RPC D EtherNet/IP	199 190 643	3.518,10	1,000	83,5	48	62	60,5	100,5
RPC D Modbus TCP	199 190 635	3.518,10	1,000	83,5	48	62	60,5	100,5
RPC PID PROFINET	199 190 645	3.677,30	1,000	83,5	48	62	60,5	100,5
RPC PID EtherNet/IP	199 190 646	3.677,30	1,000	83,5	48	62	60,5	100,5
RPC PID Modbus TCP	199 190 636	3.677,30	1,000	83,5	48	62	60,5	100,5

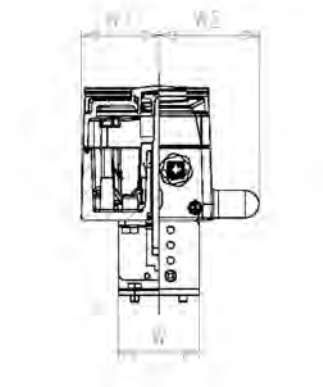


**adapter, voor standindicatie type RPC, RPC D, RPC PID
(Y3: min. 46.5 mm en max 76 mm)**

uitvoering:

- adapter voor montage op pneumatische aandrijving

type	Code	EUR gewicht	Y3 (kg)	L (mm)	Le (mm)	W (mm)
Adaption RPC	199 190 647	116,80	0,520	46.5	116	31,5





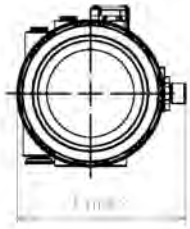
standindicatie/terugmelder type SPC Lite, voor stelaandrijvingen

uitvoering:

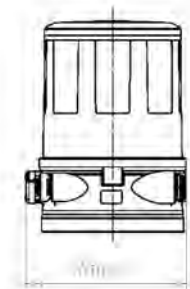
- voor pneumatische stelaandrijving FC/FO (enkelvoudig werkend) (DIASTAR)
- bediening/configuratie via interne DIP-switch
- met geïntegreerd voorstuurventiel
- spanning 24V DC
- inductieve positiesensor (contactloos) met zelfinstellende schakelpunten (PNP)
- optische standindicatie/terugmelding via krachtige LED's
- elektrische aansluiting: stekkeraansluiting (niet meegeleverd)
- beschermingsklasse IP65/IP67
- goedgekeurd en vermeld volgens cULus

optioneel:

- adapter voor montage op pneumatische aandrijving - benodigd voor montage
- meerpolige stekker



type	Code	EUR	Y4 (mm)	Lmax (mm)	Wmax (mm)
SPC Lite	199 190 619	537,40	117,5	104,5	99,5



stekker, voor alle standindicatie type SPC, RPC

uitvoering:

- voor elektrische aansluiting van standindicatie type SPC, type RPC op klantbesturingssysteem
- beschermingsklasse IP67 / IP68 / IP69
- A-gecodeerd
- hoekaansluiting
- vrij kabeleinde
- max. spanning: 250 V AC/DC
- max spanning: 4 A
- Bestand tegen microben en hydrolyse
- halogeenvrij
- omgevingstemperatuur
- Connector: -40 ... 90 °C (-40 ... 194 °F)
- kabel, vast: -40 ... 80 °C (-40 ... 176 °F)
- kabel, beweegbaar: -25 ... 80 °C (-13 ... 176 °F)
- vervuilingsgraad: 3

Code	EUR	gewicht (kg)	Model
199 190 651	13,10	0,20	ronde stekker M8 4-polig met kabel 5m PUR
199 190 649	41,30	0,20	ronde stekker M12 8-polig met kabel 5m PUR
199 190 650	14,00	0,20	ronde stekker M12 4-polig met kabel 5m PUR

vervangingsonderdelen membraanafsluiters



aandrijvingen

d (mm)	afm. (inch)	DN (mm)	DIASTAR Ten FC Code	EUR	Diastar Ten + FC Code	EUR	DIASTAR Sixteen FC Code	EUR
20	½	15	198 151 772	283,50	198 153 062	347,50	198 151 782	347,50
25	¾	20	198 151 773	297,90	198 153 063	365,50	198 151 783	365,50
32	1	25	198 151 774	313,70	198 153 064	385,20	198 151 784	385,20
40	1 ¼	32	198 151 775	408,40	198 153 065	488,30	198 151 785	488,30
50	1 ½	40	198 151 776	479,60	198 153 066	632,80	198 151 786	632,80
63	2	50	198 151 777	531,20	198 153 067	704,20	198 151 787	704,20

d (mm)	DIASTAR Ten FO Code	EUR	DIASTAR Ten DA Code	EUR	DIASTAR Six FC Code	EUR
20	198 151 792	223,10	198 151 802	223,10	198 151 762	223,10
25	198 151 793	231,90	198 151 803	231,90	198 151 763	231,90
32	198 151 794	247,80	198 151 804	247,80	198 151 764	247,80
40	198 151 795	301,30	198 151 805	301,30	198 151 765	301,30
50	198 151 796	349,60	198 151 806	349,60	198 151 766	349,60
63	198 151 797	402,90	198 151 807	402,90	198 151 767	402,90

toebehoren voor membraanafsluiters DIASTAR



elektrische terugmelder met 2 schakelaars voor DN15-50 (1/2" - 2")

- aansluiting type 52-1 naar 52-5: stekker A (DIN 43650)
- aansluiting type 52-6: kabel 2 m
- aansluiting: stekker
- aansluiting: kabel, 2 m

DN-DN (mm)	type	Contacts	spanning	Code	EUR	gewicht (kg)
15 - 50	ER 52-1	AgNi	250 V~ 6 A	199 190 305	284,10	0,225
15 - 50	ER 52-2	Au	4-30 V= 1-100 mA	199 190 306	309,00	0,225
15 - 50	ER 52-3	NPN	5-30 V= 100 mA	199 190 307	718,40	0,396
15 - 50	ER 52-4	PNP	5-30 V= 100 mA	199 190 308	718,40	0,226
15 - 50	ER 52-5	Eexi (Namur)	8 V=	199 190 309	613,70	0,496
15 - 50	ER 52-6	Eexd	250 V ~ 5 A	199 190 405	1.475,10	0,650

Switch type	Art.No.
Crouzet	83170002
Crouzet	83170802
Balluff	BES01Y3
Balluff	BES01YJ
Pepperl+Fuchs	NJ 1.5-F-N
Bartec	07-2501-6230/63



elektrische terugmelder met 2 schakelaars voor DN65-150 (2 1/2" - 6")

- aansluiting: kabel, 2 m
- aansluiting type 53-1 naar 53-5: stekker A (DIN 43650)
- aansluiting type 53-6: kabel 2 m

afm. (inch)	DN-DN (mm)	type	Contacts	inhoud	spanning
2 ½ - 6	65 - 150	ER 53-1	AgNi	AgNi	250 V~ 6 A
2 ½ - 6	65 - 150	ER 53-2	Au	Au	4-30 V= 1-100 mA
2 ½ - 6	65 - 150	ER 53-3	NPN	NPN	10-30 V= 100 mA
2 ½ - 6	65 - 150	ER 53-4	PNP	PNP	10-30 V= 100 mA
2 ½ - 6	65 - 150	ER 53-5	Eexi (Namur)	Eexi (Namur)	8 V=
2 ½ - 6	65 - 150	ER 53-6	Eexd	Eexd	250 V ~ 5 A

Code	EUR	gewicht (kg)	Switch type	Art.No.
199 190 293	352,80	0,457	Crouzet	83161304
199 190 297	387,80	0,650	Crouzet	83161812
199 190 294	956,90	0,650	Pepperl+Fuchs	NBB 2-V3-E0-V5
199 190 295	956,90	0,465	Pepperl+Fuchs	NBB 2-V3-E2-V5
199 190 296	677,10	0,650	Pepperl+Fuchs	NJ2-V3-N-V5
199 190 298	1.475,10	0,650	Bartec	07-2501-6230/63



**voor membraanafsluiter type DIASTAR
adapter compleet**

- voor combinatieelektrische positie-indicatie /slagbegrenzing / noodhandbediening

type	DN-DN (mm)	Ten/028 FC Code	EUR	gewicht (kg)	Sixteen/025 FC Code	EUR	gewicht (kg)
ER 52	-- 15	199 190 387	75,20	0,062	199 190 387	75,20	0,062
ER 52	-- 20	199 190 387	75,20	0,062	199 190 387	75,20	0,062
ER 52	-- 25	199 190 387	75,20	0,062	199 190 388	75,20	0,061
ER 52	-- 32	199 190 388	75,20	0,061	199 190 389	75,20	0,068
ER 52	-- 40	199 190 389	75,20	0,068	199 190 389	75,20	0,068
ER 52	-- 50	199 190 389	75,20	0,068	199 190 389	75,20	0,068
ER 53	65 - 150				199 190 310	135,70	0,160

Ten/025 FO/DA Code	EUR	gewicht (kg)
199 190 387	75,20	0,062
199 190 387	75,20	0,062
199 190 387	75,20	0,062
199 190 388	75,20	0,061
199 190 389	75,20	0,068
199 190 389	75,20	0,068
199 190 310	135,70	0,160



**voor membraanafsluiter type DIASTAR
min./max. slagbegrenzing/noodhandbediening**

- * alleen max. slagbegrenzing

DN-DN (mm)	Ten/028 FC Code	EUR	gewicht (kg)	Ten Plus/ Sixteen/025 FC Code	EUR	gewicht (kg)
-- 15	199 190 381	53,40	0,057	199 190 382	63,50	0,068
-- 20	199 190 382	63,50	0,068	199 190 382	63,50	0,068
-- 25	199 190 382	63,50	0,068	199 190 383	73,20	0,120
-- 32	199 190 383	73,20	0,120	199 190 384	85,00	0,143
-- 40	199 190 384	85,00	0,143	199 190 385	97,10	0,159
-- 50	199 190 384	85,00	0,143	199 190 385	97,10	0,159
65 - 80				199 190 318	246,40	0,500
100 - 150				199 190 319	246,40	0,500

Ten/025 FO/DA Code	EUR	gewicht (kg)
199 190 381	53,40	0,057
199 190 382	63,50	0,068
199 190 382	63,50	0,068
199 190 383	73,20	0,120
199 190 384	85,00	0,143
199 190 384	85,00	0,143
199 190 318	246,40	0,500
199 190 319	246,40	0,500

regelaars



PID controller 3216

type	Code	EUR	spanning
3216-11	199 192 164	1.246,00	85-264 V
3216-21	199 192 166	1.610,30	20-29 V



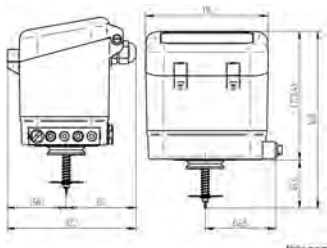
digitale elektro-pneumatische standregelaarzonder terugmeldingssignaal- bij DIASTAR opbouwset met of zonder kijkglas kiezen- bij roterende pneumatische aandrijving altijd een 199 190 281 bestellen

- voor functie FC (drukloos gesloten)
- voor functie FO (drukloos geopend) alleen mogelijk bij assemblage in fabriek
- meerdere uitvoeringen en toebehoren op aanvraag

Nr	DSR 500-1 voor Diastar DN15-50 FC Code	EUR gewicht (kg)	DSR 500-2 voor Diastar DN65-150 FC Code	EUR gewicht (kg)
----	---	---------------------	---	---------------------

1	199 190 001	1.819,70	1,005	199 190 029	2.230,90	1,194
---	-------------	----------	-------	-------------	----------	-------

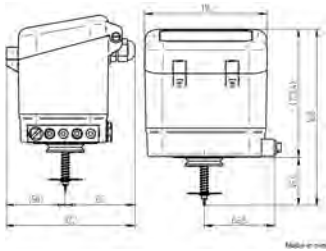
DSR 500-3 voor roterende pneumatische aandrijving Code	EUR gewicht (kg)	
199 190 108	2.721,40	0,850





digitale elektro-pneumatische standregelaar met terugmelding signaal 4-20 mA - bij DIASTAR opbouwset met of zonder kijkglas kiezen - bij roterende pneumatische aandrijving altijd een 199 190 281 bestellen

- voor functie FC (drukloos gesloten)
- voor functie FO (drukloos geopend) alleen mogelijk bij assemblage in fabriek
- meerdere uitvoeringen en toebehoren op aanvraag



Nr	DSR 500-1 voor Diastar DN15-50 FC Code	EUR gewicht (kg)	DSR 500-2 voor Diastar DN65-150 FC Code	EUR gewicht (kg)		
1	199 190 575	4.215,00	0,500	199 190 576	4.442,80	0,500

DSR 500-3 voor roterende pneumatische aandrijving Code	EUR gewicht (kg)	met terugmelding signaal 4-20mA Code	EUR gewicht (kg)		
199 190 577	4.941,30	0,500	199 190 109	796,60	0,035

accessoires voor digitale elektropneumatische standregelaar opbouwset voor type DSR 500-1



- 2- met optische standregelaar
3 - zonder optische standregelaar

Nr	DIASTAR Ten FC/FO	DIASTAR TenPlus/ Sixteen FC	Code	EUR gewicht (kg)	
2	DN20/25	DN15/20	199 190 417	137,60	0,186
2	DN32/40/50	DN25/32/40/50	199 190 418	137,60	0,200
3	DN20/25	DN15/20	199 190 414	70,20	0,101
3	DN32/40/50	DN25/32/40/50	199 190 415	70,20	0,134

toebehoren voor digitale elektro-pneumatische standregelaar opbouwset voor type DSR 101 voor DIASTAR DN65-150



onderdeel nummer	met optische standindicatie Code	EUR gewicht (kg)	
2	199 190 419	176,10	0,215



**elektro-pneumatische standregelaar
standregelaar type Eckardt SRI 986**

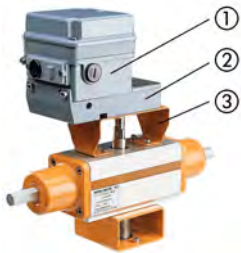
- andere uitvoeringen en toebehoren op aanvraag

Nr	FC/FO Code	EUR gewicht (kg)	DA Code	EUR gewicht (kg)
1	199 190 348	2.165,60	199 190 349	2.860,30



**toebehoren voor elektro-pneumatische standregelaar
opbouwset voor type Eckardt SRI 986**

Nr	type DIASTAR DN15-150 Code	EUR gewicht (kg)	type PA30- PA90 Code	EUR gewicht (kg)
2	199 190 350	128,70	199 190 351	561,20



elektr. standregelaar met 4-20mA uitgang Code	EUR gewicht (kg)
199 190 395	2.562,30



**toebehoren voor elektro-pneumatische standregelaar Sixteen/025 FC
standregelaar montageflens voor type DIASTAR**

Nr	DN (mm)	DN-DN (mm)	Code	EUR gewicht (kg)
3	15/20		199 190 372	544,20
3	25/32/40/50	-- 25	199 190 373	544,20
3	65-150	65 - 150	199 190 311	544,20

bussystemen



AS-Interfaceset type ASEV 2400 voor elektrische draaiaandrijvingen

- zonder accessoires

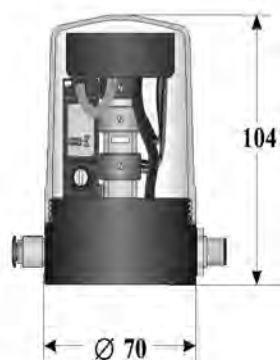
Code	EUR	gewicht (kg)
199 190 562	695,10	0,159



AS-Interfaceset type Topmatic voor Diastar DN15-150 type 028 - FC

- zonder accessoires

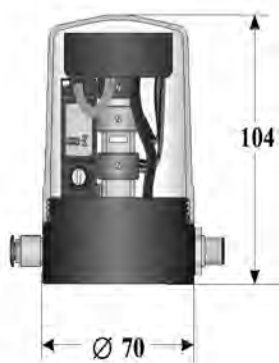
DN-DN (mm)	Code	EUR	gewicht (kg)
15 - 25	199 190 456	1.519,90	0,434
32 - 50	199 190 457	1.475,70	0,348



**AS-Interfaceset type Topmatic voor Diastar DN15-150
type 025 - FC/FO**

- zonder accessoires

DN-DN (mm)	Code	EUR	gewicht (kg)
15 - 20	199 190 456	1.519,90	0,434
25 - 32	199 190 467	1.475,70	0,435
40 - 50	199 190 468	1.475,70	0,437



**AS-Interfaceset type Topmatic voor Diastar DN15-150
type 025 - FC/FO**

- zonder accessoires

DN-DN (mm)	Code	EUR	gewicht (kg)
65 - 150	199 190 458	1.535,30	0,931





**AS-Interface type ASIM 2010
voor elektrische draaiaandrijvingen**

- zonder accessoires

Code	EUR	gewicht (kg)
199 190 568	539,00	0,069



**AS-Interface type ASIM 2400
voor transmitters met schakelend contact**

- zonder accessoires

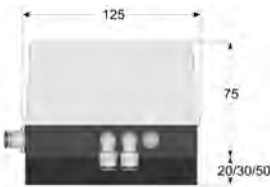
Code	EUR	gewicht (kg)
199 190 569	o.a.	0,300



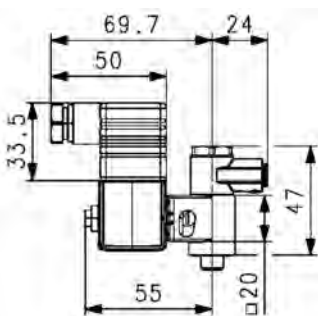
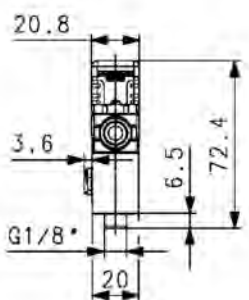
**AS-Interface type ASVC 2300
voor pneumatische draaiaandrijvingen**

- met geïntegreerd voorstuurventiel

aandrijving type	Code	EUR	gewicht (kg)
PA 11/21 (FC/FO); PA 30-40 (FC/FO)	199 190 560	983,00	0,807
> PA 40 (FC/FO)	199 190 565	936,20	0,827
PA 11/21 (DA); PA 30-50 (DA)	199 190 566	983,00	0,825
> PA 50 (DA)	199 190 567	936,20	0,861



voorstuur-magneetventielen



voorstuur-magneetventiel type PV94 3/2-weg voor voor enkelvoudig werkende aandrijving

- voor directe montage op pneumatische stelaandrijving FC/FO (enkelvoudig werkend)
- holle schroef
- circuitfunctie C: FC drukloos gesloten
- aansluiting A: aandrijvingaansluiting G 1/8
- aansluiting P: persluchtaansluiting
- afsluitermateriaal: polyamide/messing
- IP 65 met mofaansluiting
- incl. reductie G 1/4 - G 1/8

DN (mm)	Port P	kv-waarde ($\Delta p=1$ bar) (l/min)	spanning	kabel	Compressed air connection P
1,2	G 1/8	48	24 V DC	C	G 1/8
1,2	G 1/8	48	24 V, 50-60 Hz	C	G 1/8
1,2	G 1/8	48	110 V, 50-60 Hz	C	G 1/8
1,2	G 1/8	48	230 V, 50-60 Hz	C	G 1/8
1,2	push-in 6mm	48	24 V DC	C	push-in 6mm
1,2	push-in 6mm	48	24 V, 50-60 Hz	C	push-in 6mm
1,2	push-in 6mm	48	110 V, 50-60 Hz	C	push-in 6mm
1,2	push-in 6mm	48	230 V, 50-60 Hz	C	push-in 6mm
1,2	NPT 1/8	48	24 V DC	C	NPT 1/8
1,2	NPT 1/8	48	110 V, 50-60 Hz	C	NPT 1/8
1,2	NPT 1/8	48	24 V AC	C	NPT 1/8
1,2	push-in 6mm	48	230 V, 50-60 Hz	B	push-in 6mm
1,2	G 1/8	48	230 V, 50-60 Hz	B	G 1/8
1,2	push-in 6mm	48	24 V DC	B	push-in 6mm
1,2	G 1/8	48	24 V DC	B	G 1/8

FKM Code	EUR	gewicht (kg)
199 190 498	120,60	0,172
199 190 499	120,60	0,175
199 190 500	120,60	0,117
199 190 501	120,60	0,117
199 190 510	120,60	0,177
199 190 511	120,60	0,180
199 190 512	120,60	0,184
199 190 513	120,60	0,178
199 190 546	120,60	0,118
199 190 547	120,60	0,173
199 190 561	118,80	0,177
199 190 571	117,80	0,133
199 190 572	117,80	0,126
199 190 573	117,80	0,130
199 190 574	117,80	0,187



kabelstekker voor voorstuur-magneetventiel type PV94 & 5470

uitvoering:

- kabelstekker conform DIN EN 175301 - 8203 (DIN 43 650)

kabel	spanning	versie	NBR Code	EUR	gewicht (kg)
B	0-250 V	geen schakelingen	199 190 578	15,70	0,048
B	0-24 V	met LED	199 190 579	36,50	0,020
B	0-250 V	met LED	199 190 580	36,50	0,020
B	0-24 V	met LED via netvoeding	199 190 581	37,10	0,020
C	0-250 V	geen schakelingen	199 190 518	12,90	0,010
C	0-24 V	met LED	199 190 519	22,20	0,015
C	0-24 V	met LED en varistor	199 190 520	25,30	0,015
C	0-24 V	met gelijkrichter LED en varistor	199 190 521	31,80	0,020
C	200-240 V	met LED	199 190 522	22,20	0,020
C	200-240 V	met LED en varistor	199 190 523	25,30	0,020

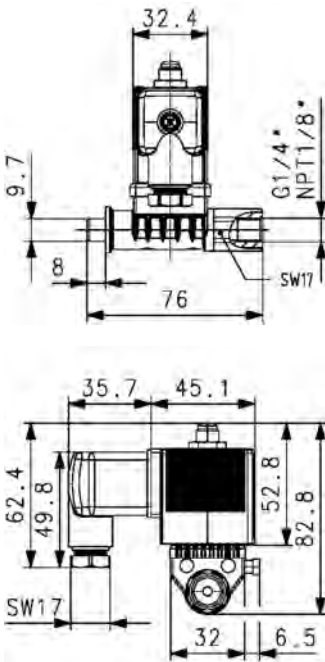


voorstuur-magneetventiel type PV95 3/2-weg voor voor enkelvoudig werkende aandrijving

- voor directe montage op pneumatische stelaandrijving FC/FO (enkelvoudig werkend)
- holle schroef
- circuitfunctie C: FC drukloos gesloten
- aansluiting A: aandrijvingaansluiting
- aansluiting P: persluchtaansluiting
- voeding: 24VA AC; 17VA/8W AC; 8W DC
- met stekker form A
- afsluitermateriaal: polyamide/PPS
- IP 65 met mofaansluiting

Compressed air connection P	spanning	DN (mm)	aandrijving aansluiting	Port P	PN (bar)	Port A	kv-waarde ($\Delta p=1$ bar) (l/min)
G 1/4	24 V DC	2	G 1/8	G 1/4	10	G 1/8	120
G 1/4	24 V, 50-60 Hz	2	G 1/8	G 1/4	10	G 1/8	120
G 1/4	110 V, 50-60 Hz	2	G 1/8	G 1/4	10	G 1/8	120
G 1/4	230 V, 50-60 Hz	2	G 1/8	G 1/4	10	G 1/8	120
NPT 1/8	24 V DC	2	G 1/4	NPT 1/8	10	G 1/4	120
NPT 1/8	110 V, 50-60 Hz	2	G 1/4	NPT 1/8	10	G 1/4	120

FKM Code	EUR	gewicht (kg)
199 190 532	187,80	0,479
199 190 533	187,80	0,406
199 190 534	187,80	0,473
199 190 535	187,80	0,435
199 190 554	187,80	0,487
199 190 555	187,80	0,409





**kabelstekker
voor voorstuur-magneetventiel type PV95**

uitvoering:

- kabelstekker conform DIN EN 175301-803 (DIN 43 650) form A

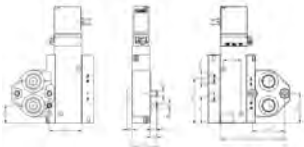
spanning	versie	NBR Code	EUR	gewicht (kg)
0-250 V	geen schakelingen	199 190 540	12,90	0,030
0-24 V	met LED	199 190 541	22,20	0,020
0-24 V	met LED en varistor	199 190 542	25,30	0,020
0-24 V	met gelijkrichter LED en varistor	199 190 543	31,80	0,020
200-240 V	met LED	199 190 544	22,20	0,020
200-240 V	met LED en varistor	199 190 545	25,30	0,020



**voorstuur-magneetventiel type 5470
4/2-weg voor voor dubbelwerkende aandrijving
met NAMUR interface**

- voor AC 50-60 Hz en DC
- uitvoering met Namur aansluiting
- 4/2-weg afsluiter in ruststand drukaansluiting 1 met aftakking 2 verbonden, aftakking 4 ontlucht
- elektrische aansluiting: stekkeraansluiting
- afsluitermateriaal: polyamide
- voor pneumatische stelaandrijving DA (dubbelwerkend)

spanning	PN (bar)	Compressed air connection P	kv-waarde ($\Delta p=1$ bar) (L/min)	DN (mm)	NBR Code	EUR	gewicht (kg)
220-240V, AC/DC	10	G 1/4	300	4	199 190 582	307,60	0,150
110-120V, AC/DC	10	G 1/4	300	4	199 190 583	297,80	0,150
24 V, AC/DC	10	G 1/4	300	4	199 190 584	276,50	0,150





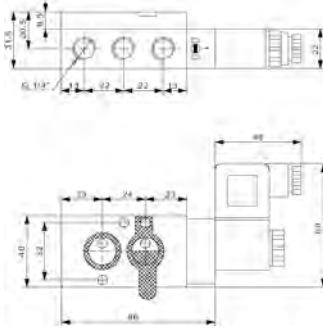
voorstuur-magneetventiel type MNL532
3/2- & 5/2-weg voor voor enkelvoudig en dubbelwerkende aandrijving
met NAMUR interface

uitvoering:

- met Namur aansluiting en 2 smoorventielen
- elektrische aansluiting: stekkeraansluiting B
- materiaal behuizing: aluminium

werkwijze:

- 3/2-weg afsluiter in ruststand drukaansluiting 1 gesloten, aftakking 3 ontlucht
- 5/2-weg afsluiter in ruststand drukaansluiting 1 met aftakking 4 verbonden, aftakking 3 ontlucht
- voor stelaandrijving pneumatisch



spanning	afm.	PN	kv-waarde	Compressed	DN	NBR	EUR	gewicht
	(inch)	(bar)	($\Delta p=1$ bar)	air connection	(mm)	Code		(kg)
			(l/min)	P				
230 V, AC	1/4	10	950	G 1/4	5	199 190 360	171,70	0,332
110 V, AC	1/4	10	950	G 1/4	5	199 190 359	171,70	0,343
48 V, AC	1/4	10	950	G 1/4	5	199 190 361	171,70	0,341
24 V, AC	1/4	10	950	G 1/4	5	199 190 358	171,70	0,339
24 V, DC	1/4	10	950	G 1/4	5	199 190 357	171,70	0,343

voor stelaandrijving pneumatisch type PA30-PA55 en PA11/21
Namur aansluitplaat



DN	Serie	EUR	gewicht	Serie	EUR	gewicht
(mm)	PA11/21		(kg)	PA30-55		(kg)
	Code			Code		
15	199 190 378	87,80	0,054	199 190 275	21,30	0,114
20	199 190 378	87,80	0,054	199 190 275	21,30	0,114
25	199 190 378	87,80	0,054	199 190 275	21,30	0,114
32	199 190 378	87,80	0,054	199 190 275	21,30	0,114
40	199 190 378	87,80	0,054	199 190 275	21,30	0,114
50	199 190 378	87,80	0,054	199 190 275	21,30	0,114

NAMUR aansluitplaat
voor type 5470 en type MNL532/DIASTAR
DN15-50 / PA11/21 en PA30-55

- PA30 - PA55 FC/FO, PA30 - PA65 DA



DN	pos	type Six	EUR	gewicht	Sixteen/Ten	EUR	gewicht
(mm)		Code		(kg)	+ /025 FC		(kg)
					Code		
15	2	199 190 378	87,80	0,054	199 190 378	87,80	0,054
20	2	199 190 378	87,80	0,054	199 190 378	87,80	0,054
25	2	199 190 378	87,80	0,054	199 190 378	87,80	0,054
32	2	199 190 378	87,80	0,054	199 190 379	113,70	0,354
40	2	199 190 378	87,80	0,054	199 190 379	113,70	0,354
50	2	199 190 378	87,80	0,054	199 190 379	113,70	0,354

tabel gaat verder op volgende pagina

DN (mm)	type Ten Code	EUR	gewicht (kg)
15	199 190 378	87,80	0,054
20	199 190 378	87,80	0,054
25	199 190 378	87,80	0,054
32	199 190 378	87,80	0,054
40	199 190 379	113,70	0,354
50	199 190 379	113,70	0,354



**aansluitmodule D-sub stekker (3)
voor voorstuur-magneetventiel type PV2000**

Nr	Code	EUR	gewicht (kg)
3	199 190 424	268,70	0,198



**eindmodule (4)
voor voorstuur-magneetventiel type PV2000**

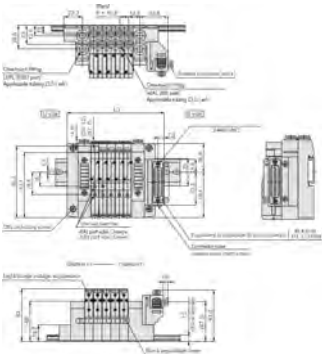
Nr	Code	EUR	gewicht (kg)
4	199 190 426	113,50	0,148



**voorstuur-magneetventiel type PV2000 (1)
2x 3/2-weg afsluiter**

- uitvoering voor 3/2-weg afsluiters
- elektrische besturing via meervoudige en veldbusconnector

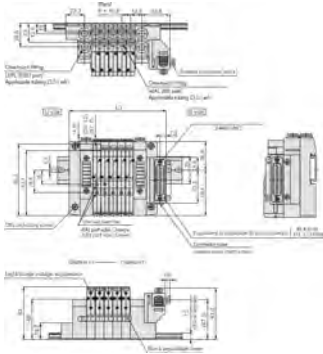
Nr	spanning	Code	EUR	gewicht (kg)
1	24V/DC 100%	199 190 435	448,40	0,114





**voorstuur-magneetventiel type PV2000 (2)
1x 5/2-weg afsluiter**

- uitvoering voor 5/2-weg afsluiters
- elektrische besturing via meervoudige en veldbusconnector



Nr	spanning	Code	EUR	gewicht
2	24 V/DC 100%	199 190 436	311,20	0,105



**aansluitmodule AS-interface (1)
voor voorstuur-magneetventiel type PV2000**

Nr	Code	EUR	gewicht
1	199 190 430	1.173,20	0,200



**aansluitmodule profibus (1)
voor voorstuur-magneetventiel type PV2000**

- uitvoering voor 3/2-weg en 5/2-weg afsluiters

Nr	Code	EUR	gewicht
1	199 190 431	1.893,60	0,200



**aansluitmodule met Bus interface (2)
voor voorstuur-magneetventiel type PV2000**

Nr	Code	EUR	gewicht
2	199 190 425	232,40	0,156

**geluidsdemper met insteekverbinding 8 mm
voor voorstuur-magneetventiel type PV2000**

Code	EUR	gewicht
199 190 427	31,00	0,005

stop (wit)
voor voorstuur-magneetventiel type PV2000

d (mm)	Code	EUR	gewicht (kg)
8	199 190 428	3,10	0,005
6	199 190 429	3,10	0,010

D-sub stekker, 25-polig, met aansluitkabel
voor voorstuur-magneetventiel type PV2000

kabellengte m (m)	Code	EUR	gewicht (kg)
2	199 190 432	158,20	0,316
3	199 190 433	184,70	0,500
5	199 190 434	217,00	0,500

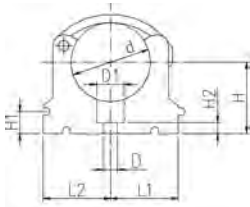
buisklemmen en afstandhouders

buisklemmen en afstandhouders

KLIP-IT buisklem type 061 PP Metrisch

uitvoering:

- materiaal: PP zwart, UV-bestendig
- d16 - d63: hoogte ontworpen voor kogelkraan type 546 en 543
- minimale bestelhoeveelheid: standaard verpakking SP



	d (mm)	Code	EUR	gewicht (kg)
*	10	167 061 003	1,30	0,003
*	12	167 061 004	1,30	0,003
*	16	167 061 035	1,30	0,007
*	20	167 061 036	1,60	0,007
*	25	167 061 037	2,00	0,009
*	32	167 061 038	2,10	0,012
	40	167 061 039	3,70	0,027
	50	167 061 040	4,00	0,031
	63	167 061 041	4,60	0,052
	75	167 061 012	10,90	0,057
	90	167 061 013	13,70	0,092
	110	167 061 014	16,20	0,117
	125	167 061 015	21,50	0,180
	140	167 061 016	24,50	0,224
	160	167 061 017	30,70	0,242

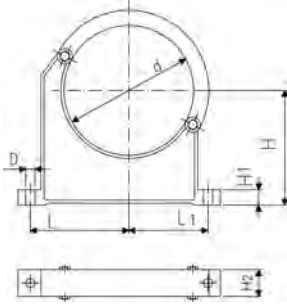
	d (mm)	H1 (mm)	H3 (mm)	inch bena- dering (inch)	D1 (mm)	L1 (mm)	D (mm)	H (mm)	L2 (mm)	H2 (mm)	SC
*	10	10	12	1/8	8	11	5	20	14	6	M4
*	12	10	12	1/4	8	11	5	21	14	6	M5
*	16	10	16	3/8	11	14	6	27	17	6	M5
*	20	10	16	1/2	11	17	6	27	19	6	M5
*	25	10	16	3/4	11	19	6	30	22	6	M5
*	32	10	16	1	11	24	6	36	27	6	M5
	40	10	22	1 1/4	14	34	7	44	34	7	M6
	50	10	22	1 1/2	14	37	7	51	37	7	M6
	63	10	25	2	17	45	9	64	45	10	M8
	75	10	25	2 1/2	17	52	9	58	52	10	M8
	90	10	28	3	17	65	9	65	65	10	M8
	110	10	28	4	17	79	9	75	79	10	M8
	125	10	32		17	88	9	90	88	10	M8
	140	10	32	5	17	98	9	110	98	10	M8
	160	10	32	6	17	109	9	108	109	10	M8



buisklem type 060, PP metrisch

uitvoering:

- materiaal: PP zwart, UV-bestendig
- minimale bestelhoeveelheid: standaardverpakking SP of grootverpakking GP
- het zelfstandig openen van de beugel is niet mogelijk
- houder en beugel zijn separaat verpakt
- buizen met flenzen kunnen direct gemonteerd worden



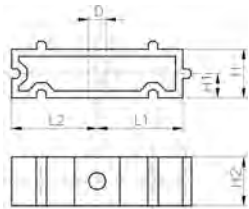
d (mm)	Code	EUR	gewicht (kg)	inch bena- dering (inch)	D (mm)	L (mm)	L1 (mm)	H (mm)	H1 (mm)	H2 (mm)	SC
90	167 060 038	14,40	0,144	3	9	89	71	105	15	33	M 8
110	167 060 039	16,80	0,158	4	9	94	80	115	15	33	M 8
125	167 060 040	23,40	0,249		11	116	91	130	20	35	M10
140	167 060 041	28,20	0,260	5	11	121	99	130	20	35	M10
160	167 060 042	32,10	0,296	6	11	131	107	148	20	35	M10
180	167 060 043	34,80	0,327	7	11	143	115	163	20	35	M10
200	167 060 019	47,90	0,539	8	13	151	120	175	25	39	M12
225	167 060 020	55,50	0,612	8	13	164	132	175	25	39	M12
250	167 060 021	70,90	0,657	9	13	183	143	200	25	39	M12
280	167 060 022	81,60	0,722	10	13	197	156	200	25	39	M12
315	167 060 023	89,90	0,805	12	13	219	171	225	25	39	M12
355	167 060 024	100,40	1,251	14	17	275	209	258	30	50	M16
400	167 060 025	108,40	1,031	16	17	300	228	288	30	50	M16



KLIP-IT afstandhouder type 061, PP

uitvoering:

- past op bevestigingsbeugel type 061/061H, PP zwart, UV-bestendig
- minimale bestelhoeveelheid: standaard verpakking SP



d (mm)	afm. (inch)	Code	EUR	gewicht (kg)	D (mm)	L1 (mm)	L2 (mm)	H (mm)	H1 (mm)	H2 (mm)	SC
10 - 12	1/8 - 1/4	167 061 153	0,90	0,003	5	11	14	20	10	12	M4
16	3/8	167 061 155	0,90	0,005	6	14	17	20	10	16	M5
20	1/2	167 061 156	1,10	0,005	6	17	19	20	10	16	M5
25	3/4	167 061 157	1,20	0,007	6	19	22	20	10	16	M5
32	1	167 061 158	1,40	0,006	6	24	27	20	10	16	M5
40	1 1/4	167 061 159	1,80	0,015	7	34	34	20	10	22	M6
50	1 1/2	167 061 160	2,40	0,017	7	37	37	20	10	22	M6
63	2	167 061 161	3,30	0,020	9	45	45	20	10	25	M8
75	2 1/2	167 061 162	4,70	0,027	9	52	52	20	10	25	M8
90	3	167 061 163	5,80	0,039	9	65	65	20	10	28	M8
110	4	167 061 164	8,00	0,048	9	79	79	20	10	28	M8
125	4 1/2	167 061 165	10,90	0,059	9	88	88	20	10	32	M8
140	5	167 061 166	12,70	0,065	9	98	98	20	10	32	M8
160	6	167 061 167	15,30	0,071	9	109	109	20	10	32	M8

KLIP-IT buisklem type 061, PE metrisch



uitvoering:

- materiaal: houder uit PE, beugel uit zwart PP, UV-bestendig
- minimale bestelhoeveelheid: standaard verpakking SP
- hoogte is niet afgestemd op kogelkraan type 546, gebruik hiervoor de afstandhouder 73 06 11

	d (mm)	Code	EUR	gewicht (kg)	D1 (mm)	D (mm)	L1 (mm)	L2 (mm)	H (mm)	H1 (mm)	H2 (mm)	H3 (mm)	SC
*	10	173 061 003	1,30	0,003	8	5	11	14	20	10	6	12	M4
*	12	173 061 004	1,30	0,006	8	5	11	14	21	10	6	12	M5
*	16	173 061 005	1,30	0,006	11	6	14	17	23	10	6	16	M5
*	20	173 061 006	1,40	0,007	11	6	17	19	25	10	6	16	M5
*	25	173 061 007	1,80	0,009	11	6	19	22	28	10	6	16	M5
*	32	173 061 008	2,00	0,011	11	6	24	27	31	10	6	16	M5
	40	173 061 009	3,60	0,026	14	7	34	34	35	10	7	22	M6
	50	173 061 010	3,70	0,028	14	7	37	37	40	10	7	22	M6
	63	173 061 011	4,50	0,047	17	9	45	45	52	10	10	25	M8
	75	173 061 012	10,80	0,061	17	9	52	52	58	10	10	25	M8
	90	173 061 013	13,70	0,098	17	9	65	65	64	10	10	28	M8
	110	173 061 014	16,20	0,125	17	9	79	79	75	10	10	28	M8
	125	173 061 015	21,50	0,194	17	9	88	88	90	10	10	32	M8
	140	173 061 016	24,50	0,243	17	9	98	98	110	10	10	32	M8
	160	173 061 017	30,70	0,254	17	9	109	109	108	10	10	32	M8

KLIP-IT afstandhouder type 061, PE



uitvoering:

- minimale bestelhoeveelheid: standaard verpakking SP
- past op bevestigingsbeugel type 061, PE zwart, UV-bestendig

	d (mm)	afm. (inch)	Code	EUR	gewicht (kg)	D (mm)	L1 (mm)	L2 (mm)	H (mm)	H1 (mm)	H2 (mm)	SC
		1/8-1/4	173 061 153	0,90	0,003	5	11	14	20	10	12	M4
16		3/8	173 061 155	0,90	0,005	6	14	17	20	10	16	M5
20		1/2	173 061 156	1,10	0,005	6	17	19	20	10	16	M5
25		3/4	173 061 157	1,20	0,006	6	19	22	20	10	16	M5
32		1	173 061 158	1,40	0,008	6	24	27	20	10	16	M5
40		1 1/4	173 061 159	1,80	0,016	7	34	34	20	10	22	M6
50		1 1/2	173 061 160	2,40	0,017	7	37	37	20	10	22	M6
63		2	173 061 161	3,30	0,025	9	45	45	20	10	25	M8
75		2 1/2	173 061 162	4,70	0,027	9	52	52	20	10	25	M8
90		3	173 061 163	5,80	0,040	9	65	65	20	10	28	M8
110		4	173 061 164	8,00	0,050	9	79	79	20	10	28	M8
125		4 1/2	173 061 165	10,90	0,059	9	88	88	20	10	32	M8
140		5	173 061 166	12,70	0,065	9	98	98	20	10	32	M8
160		6	173 061 167	15,30	0,078	9	109	109	20	10	32	M8

lijmen en toebehoren

lijmen en toebehoren

Tangit PVC-C Plus lijm

- 0,65 kg blik (netto)



Code	EUR	gewicht (kg)
<u>799 298 052</u>	<u>58,80</u>	<u>0,700</u>



TANGIT reiniger/oplosser

uitvoering:

- voor PVC-U, PVC-C, ABS
- ook voor DTX lijm
- blik à 1 liter

Code	EUR	gewicht (kg)
<u>200 000 519</u>	<u>34,80</u>	<u>1,000</u>



GF DYTEX speciale lijm

- voor PVC-U, PVC-C

uitvoering:

- Speciale lijm voor toepassingen met zwavelzuur >93% - 96%
- Niet spleetvullende lijm (specifieke lijmprocedure te volgen)
- Blik 0,65 kg (netto)

Code	EUR	gewicht (kg)
<u>799 298 116</u>	<u>136,30</u>	<u>0,769</u>



GF DYTEX speciale reiniger

- voor PVC-U, PVC-C

uitvoering:

- dient in combinatie met GF DYTEX speciale lijm gebruikt te worden
- blik 0,5 l (netto)

Code	EUR	gewicht (kg)
799 298 117	123,60	0,718



deksel voor blik

- De deksel voorkomt het verdampen van oplosmiddelen bij het gebruik van TANGIT lijm

Code	EUR	gewicht (kg)
799 298 028	3,10	0,030



Tangit KS-reinigingsdoekjes

- speciale reiniger voor kunststof lasverbindingen in de materialen PP, PE, PVDF, PB, ECTFE en IR PVC-U
- Geschikt voor Tangit Rapid; niet gebruiken bij een lijmverbinding

Code	EUR	SP	hoeveelheid
200 000 524	52,20	8	100 stuks



speciale reiniger KS

- speciale reiniger voor kunststof lasverbindingen in de materialen PP, PE, PVDF, PB, ECTFE en IR PVC-U
- Geschikt voor Tangit Rapid; niet gebruiken bij een lijmverbinding
- DW 5290 BR 0464
- DVGW goedgekeurd

Code	EUR	SP	hoeveelheid
200 000 523	51,00	8	1 liter



ronde kwast

	#	d-d (mm)	Code	EUR	gewicht (kg)
4 mm (voor fittingen 6-10 mm)	6 - 10	6 - 10	799 299 001	3,20	0,004
8 mm (voor fittingen 12-32 mm)	12 - 32	12 - 32	799 299 002	5,60	0,006



platte kwast

d-d (mm)		#	Code	EUR	gewicht (kg)
40 - 63	25x3 mm (voor fittingen 40-63 mm)		799 299 003	5,60	0,015
75 - 225	50x5 mm (voor fittingen 75-225 mm)		799 299 004	14,00	0,035
250 - 400	75x6 mm (voor fittingen 250-400 mm)		799 299 005	30,60	0,053

Tangit Rapid voor PVC-U en PVC-C



Tangit RAPID cartridge kit

- 2 componentenlijm
- voor PVC-U en PVC-C
- Tangit RAPID kit bestaat uit 6 cartridges, 12 mengbuisjes en 2 kunststof kwasten
- benodigd gereedschap: Tangit RAPID verdeelpistool en mengbuisjes
- Check chemische resistentielijst (www.gfps.com)

Code	EUR	gewicht (kg)	omschrijving	taal
799 302 041	320,40	0,566	50 ml	FR, NL
799 302 007	1.264,10	3,700	400 ml	DE, ES, FR, GB, IT, NL, PT



Tangit RAPID lijmpistool

- voor Tangit RAPID cartridges

d-d (mm)	Code	EUR	gewicht (kg)	omschrijving
16 - 140	799 302 011	158,10	0,185	50ml
110 - 400	799 302 013	558,60	1,100	400ml



Tangit RAPID kunststof kwast

afmeting	Code	EUR	gewicht (kg)
3/8"	799 302 021	3,70	0,006
1"	799 302 022	3,80	0,008
2"	799 302 023	3,80	0,010



Tangit RAPID mengbuisjeset

- voor Tangit RAPID cartridges
- zak met 30 stuks voor 50ml en 15 stuks voor 400ml

omschrijving	Code	EUR	gewicht (kg)
50ml	799 302 032	82,30	0,160
400ml	799 302 033	84,90	0,190



Tangit meetlat met markering voor insteekdiepte

d-d (mm)	Code	EUR	gewicht (kg)
16 - 400	799 302 036	9,90	0,044

gereedschap en overigen

gereedschap en overigen



PPC kunststof buissnijder

voor het afkorten van kunststof buizen d10 - d160

d (mm)	artikel	Code	EUR	gewicht (kg)
10 - 63	PPC 63, s max. = 7.2 mm	790 109 001	135,90	0,865
50 - 110	PPC 110, s max. = 12.7 mm	790 109 002	288,00	1,624
110 - 160	PPC 160, s max. = 19.0 mm	790 109 003	345,30	2,212



PPC vervangingssnijwieltjes

voor kunststof buissnijder

d-d (mm)	artikel	Code	EUR	gewicht (kg)
10 - 63	SR 63 max. s=7,2 mm	790 109 011	41,90	0,004
50 - 110	SR 110/160 max. s=12,7 mm	790 109 012	65,50	0,015
110 - 160	SR 160 max. s=19,0 mm	790 109 013	83,80	0,023



rotatiebuisnijder d63-200 mm

- gereedschap voor eenvoudig haaks afkorten van kunststof buis met een wanddikte tot 12 mm PVDF/PVC en tot 20 mm PP/PE - mes voor PP/PE dient separaat besteld te worden (code 790109861)
- inclusief transportkoffer

d-d (mm)	Code	EUR	gewicht (kg)
63 - 200	790 109 850	2.791,60	7,000



rotatiebuisnijder d90-315 mm

- gereedschap voor eenvoudig haaks afkorten van kunststof buis met een wanddikte tot 15 mm PVDF/PVC en tot 30 mm PP/PE - mes voor PP/PE dient separaat besteld te worden (code 790109861)
- inclusief transportkoffer

d-d (mm)	Code	EUR	gewicht (kg)
90 - 315	790 109 851	3.541,60	5,000



vervangingsmes voor rotatiebuisnijder d63-200 mm en d90-315 mm voor PVDF/PVC buis

d-d (mm)	Code	EUR	gewicht (kg)
63 - 315	790 109 860	324,70	0,100



vervangingsmes voor rotatiebuisnijder d63-200 mm en d90-315 mm voor PP/PE buis

d-d (mm)	Code	EUR	gewicht (kg)
63 - 315	790 109 861	324,70	0,050



aanschuingereedschap

- aanschuingereedschap (15° aanschuining) voor kunststof buizen snelle en betrouwbare aanpassing aan de verschillende buisdiameters en wanddiktes

d-d (mm)	omschrijving	Code	EUR	gewicht (kg)
25 - 110	Special version for INSTAFLEX PB	790 309 005	240,30	1,100
25 - 110	Standard version	790 309 006	242,10	1,100
25 - 200	Standard version	790 309 003	463,70	1,300
63 - 400	Standard version	790 309 004	615,70	2,600



vervangingsmes voor aanschuingereedschap

- 1 stuk van elke code gemonteerd op elk aanschuingereedschap

d-d (mm)	Code	EUR	gewicht (kg)
25 - 400	790 309 015	38,80	0,010
25 - 400	790 309 016	20,80	0,012



aanschuin-/afbraamgereedschap

- 10 mm - 54 mm / 1/2" - 2"
- inwendig en uitwendig
- ideaal voor lijmverbindingen

Code	EUR	gewicht (kg)
790 205 085	324,70	0,450

afbraamgereedschap

- vervangbare mesjes



Code	EUR	gewicht (kg)
790 205 082	30,40	0,058

vervangingsmesjes voor afbraamgereedschap

- 10 stuks



Code	EUR	gewicht (kg)
790 205 083	47,80	0,031

d-meter (lengte en diameter)

- lengte: 2 m / 79 inch
- diameter: 630 mm / 25 inch



Code	EUR	gewicht (kg)
790 205 087	35,70	0,045

draadafdichting Uni Lock

- corrigeerbaar tot 1/2 draai
- voor metalen en kunststof draad
- geïmpregneerde Polyamide draad
- 7 bar gas / 16 bar water
- diameters t/m DN150



Code	EUR	gewicht (kg)
200 000 638	22,50	0,040

Index

Code	pagina	EUR	Code	pagina	EUR	Code	pagina	EUR
161 300 301	266	25,00		125,			125,	
161 300 351	266	31,60		125,			125,	
161 300 401	266	43,10		125,			125,	
161 300 451	266	61,10		125,			125,	
161 300 501	266	79,70		125,			125	
161 300 551	266	117,60		125,			124,	
161 300 601	266	189,40		125,		161 311 728	125	o.a.
161 300 651	266	275,70		125,			124,	
161 305 303	267	28,50		125,		161 311 729	125,	o.a.
161 305 336	265	8,00		125,			125	
161 305 337	264	8,00		125,			124,	
161 305 338	264	8,00		125			125,	
161 305 339	264	8,00		124,			125,	
161 305 353	267	36,90	161 311 701	125,	255,50		125,	
161 305 386	265	8,00		125			125,	
161 305 387	264	8,00		124,			125,	
161 305 388	264	8,00	161 311 702	125,	273,20		125,	
161 305 389	264	9,20		125			125,	
161 305 403	267	48,00		124,			125,	
161 305 436	265	9,20		125,		161 311 730	125,	o.a.
161 305 437	264	9,20		125,			125,	
161 305 438	264	9,20		125,			125,	
161 305 439	264	10,90	161 311 703	125,	390,90		125,	
161 305 453	267	58,00		125,			126,	
161 305 486	265	10,90		125,			126,	
161 305 487	264	10,90		125,			126,	
161 305 488	264	10,90		125,			126,	
161 305 489	264	13,20		125			126,	
161 305 503	267	70,40	161 311 710	124,	33,10		126	
161 305 536	265	13,20		125			124,	
161 305 537	264	13,20		124,		161 311 731	125,	o.a.
161 305 538	264	13,20	161 311 711	125,	36,20		126	
161 305 539	264	13,80		125			124,	
161 305 553	267	82,10		124,		161 311 732	125,	o.a.
161 305 586	265	17,80		125,			125	
161 305 587	264	17,80		125,			124,	
161 305 588	264	17,80		125,			125,	
161 305 589	264	19,70		125,			125,	
161 305 603	267	103,90		125,			125,	
161 305 604	267	44,60		125,		161 311 733	126,	o.a.
161 305 636	265	19,70		125,			126,	
161 305 637	264	19,70	161 311 712	125,	44,30		126,	
161 305 638	264	19,70		125,			126,	
161 305 639	264	21,60		125,			126	
161 305 653	267	124,30		125,		161 480 231	124	156,80
161 305 654	267	54,20		125,		161 480 232	124	169,80
161 305 686	265	25,00		125,		161 480 233	124	190,50
161 305 687	264	25,00		125,		161 480 237	124	o.a.
161 305 688	264	25,00		125,		161 480 238	124	o.a.
161 305 689	264	26,90		125,		161 480 239	124	o.a.
				125		161 480 240	124	684,90
161 311 698	124,	153,30		125		161 480 241	124	744,00
	125		161 311 713	124,	58,00	161 480 242	124	903,60
161 311 699	125,	165,40		125			124,	
	125,			124,		161 481 022	125,	25,00
	125,			125,			124,	
161 311 700	125,	215,50	161 311 714	125,	85,40		125,	
	125,			125			124,	
	125,			125,		161 481 023	125,	29,90
	125,		161 311 715	125,	109,90		125	
	125,			125,			124,	
	125,			125,		161 481 024	125,	38,80
	125,			125,			125,	
	125,			125,			125,	

Index

Code	pagina	EUR	Code	pagina	EUR	Code	pagina	EUR
	125,			124,		161 482 076	267	7,80
	125,		161 481 096	125,	320,60	161 482 751	124	1.012,90
	125,			125		161 482 754	124	899,20
	125,			124,		161 482 757	124	1.349,20
	125,			125,		161 482 760	124,	5.066,00
	125,			125,			124	
	125,		161 481 097	125,	457,00	161 483 471	225,	383,00
	125,			125,			232	
	125,			125,		161 483 472	225,	522,80
	125,			125,			232	
	125,			125,		161 484 452	124,	164,30
	125,		161 481 098	124	665,10		125	
	125,		161 481 099	124	722,50	161 484 453	124,	174,00
	125		161 481 100	124	877,20		125,	
			161 481 102	124	o.a.		125	
161 481 025	124,	49,60	161 481 926	124,	177,30		124,	
	125,			125			125,	
	125			124,			125,	
161 481 026	125,	68,50	161 481 927	125,	191,30		125,	
	125			125			125,	
	124,			124,			125,	
	125,			125,			125,	
	125,			125,		161 484 454	125,	205,60
161 481 027	125,	96,30		125,			125,	
	125,			125,			125,	
	125,			125,			125,	
	125,		161 481 928	125,	237,30		126,	
	125,			125,			126,	
161 481 028	124	109,90		125,			126,	
161 481 029	124	131,90		125,			126,	
161 481 030	124	219,90		125,			126,	
	124,			126,			126	
161 481 092	125	179,10		126,		161 484 455	125,	249,70
	124,			126,			126	
161 481 093	125,	192,50		126,			124,	
	125			126,		161 484 456	125,	274,20
	124,			126			125	
	125,		161 481 929	124,	349,50		124,	
	125,			125,			125,	
	125,			126			125,	
	125,		161 481 930	124,	432,70		125,	
	125,			125,		161 484 457	126,	391,70
	125,			125			126,	
161 481 094	125,	251,50		124,			126,	
	125,			125,			126,	
	125,			125,			126,	
	125,		161 481 931	126,	525,40	161 484 458	124	613,90
	125,			126,		161 484 459	124	760,80
	125,			126,		161 484 460	124	971,60
	125,			126,		161 485 132	256,	17,90
	125,			126,			260	
	125,			126		161 485 133	256,	19,20
	125,		161 481 932	124	853,10		260	
	125		161 482 017	267	3,10	161 485 134	256,	23,20
	124,		161 482 018	267	3,60		260	
161 481 095	125,	296,80	161 482 019	267	3,60	161 485 135	256,	28,60
	125,		161 482 020	267	4,60		260	
	125,		161 482 021	267	4,70	161 485 136	256,	40,80
	125		161 482 022	267	4,70		261	

Index

Code	pagina	EUR	Code	pagina	EUR	Code	pagina	EUR
161 485 137	256, 261	81,00	161 486 010	284	333,50	161 486 965	226	22,80
161 485 138	256, 261	101,50	161 486 100	263	10,30	161 486 966	226	63,00
161 485 139	256, 261	122,00	161 486 101	263	13,30	161 486 967	226	44,20
161 485 142	256, 260	142,50	161 486 102	263	14,20	161 486 979	226	16,80
161 485 143	256, 260	153,30	161 486 103	263	16,20	161 486 980	226	17,80
161 485 144	256, 260	185,00	161 486 104	263	20,00	161 486 981	226	24,20
161 485 145	256, 260	229,00	161 486 105	263	22,00	161 486 982	226	36,70
161 485 146	256, 261	324,70	161 486 106	263	37,60	161 486 983	226	43,50
161 485 147	256, 261	397,40	161 486 107	263	43,90	161 486 984	226	52,50
161 485 148	256, 261	517,70	161 486 301	284	769,30	161 486 985	226	81,40
161 485 149	256, 261	596,20	161 486 302	284	747,10	161 486 986	226	109,80
161 485 152	256, 261	71,40	161 486 303	284	747,10	161 486 987	226	125,40
161 485 153	256, 261	76,70	161 486 304	285	333,50	161 490 920	93	232,30
161 485 154	256, 261	92,80	161 486 305	284	333,50	161 490 921	93	237,50
161 485 155	256, 261	114,80		225,		161 491 153	261	43,00
161 485 156	256, 261	162,40	161 486 325	225,	157,60	163 017 130	5	5,80
161 485 157	256, 261	324,70		225		163 017 131	5	9,10
161 485 158	256, 261	406,10	161 486 326	225,	170,50	163 017 132	5	13,40
161 485 159	256, 261	487,20		225		163 017 133	5	13,50
161 485 241	262, 262	42,20	161 486 327	225	170,50	163 017 134	5	20,50
161 485 242	262	45,00	161 486 328	225	341,20	163 017 135	5	31,20
161 485 243	262	63,80	161 486 435	93	43,20	163 017 136	5	48,80
161 485 244	262	64,40	161 486 436	93	44,70	163 017 137	5	71,00
161 485 245	262	65,10	161 486 437	93	53,50	163 017 138	5	109,40
161 485 246	262	68,60	161 486 438	93	56,10	163 017 139	5	165,30
161 485 247	262	79,10	161 486 689	86, 91	73,40	163 017 142	5	444,90
161 485 248	262	80,40		86, 91,		163 017 143	5	21,10
161 485 249	262	89,00	161 486 690	225,	85,80	163 017 144	5	36,90
161 485 251	262, 262	48,60		225,		163 017 145	5	55,90
161 485 252	262	52,20	161 486 691	225,	103,60	163 017 146	5	85,80
161 485 253	262	70,90		86, 91,		163 017 187	6	65,80
161 485 254	262	77,10	161 486 694	225,		163 017 188	6	90,80
161 485 255	262	85,00	161 486 695	225	107,90	163 017 189	6	135,90
161 485 256	262	96,50	161 486 695	225	165,60	163 017 191	6	217,30
161 485 257	262	192,80	161 486 697	225,	397,70	163 017 192	6	295,50
161 485 258	262	201,60		225		163 017 195	6	598,70
161 485 259	262	270,30	161 486 855	284	769,30	163 305 302	263	96,10
161 486 006	284	769,30	161 486 856	284	747,10	163 305 303	263	106,10
161 486 007	284	747,10	161 486 857	284	747,10	163 305 304	263	147,00
161 486 008	284	747,10	161 486 858	285	333,50	163 305 305	263	195,80
161 486 009	285	333,50	161 486 859	284	333,50	163 305 306	263	249,00
			161 486 899	225	124,90	163 305 307	263	336,20
			161 486 900	225	131,10	163 305 317	263	109,90
			161 486 901	225	137,90	163 305 318	263	128,70
			161 486 902	225	141,90	163 305 319	263	167,10
			161 486 903	225	183,70	163 305 320	263	212,10
			161 486 904	225	190,40	163 305 321	263	308,30
			161 486 905	225	231,00	163 305 322	263	390,60
			161 486 906	225	641,80	163 305 330	266	66,70
			161 486 907	225	690,80	163 305 331	266	73,60
			161 486 908	225	1.024,30	163 305 332	266	99,00
			161 486 909	225	1.100,10	163 305 333	266	98,70
			161 486 926	225	2.346,80	163 305 334	266	116,20
			161 486 927	225	2.670,40	163 305 335	266	137,30
			161 486 928	225	4.020,10	163 317 024	99	1.727,00
			161 486 959	226	6,60	163 317 025	99	2.428,40
			161 486 960	226	7,20	163 317 039	99	2.688,90
			161 486 961	226	7,90	163 317 040	99	3.558,40
			161 486 962	226	8,90	163 317 523	99	1.130,20
			161 486 963	226	10,50	163 317 538	99	1.945,50
			161 486 964	226	14,40	163 481 075	266	52,90
						163 481 076	266	70,30

Index

Code	pagina	EUR	Code	pagina	EUR	Code	pagina	EUR
163 481 077	266	90,80	163 481 312	94	4,90	163 481 451	224	168,70
163 481 078	266	119,00	163 481 313	94	5,90	163 481 452	224	207,20
163 481 079	266	169,60	163 481 314	94	6,10	163 481 453	224	287,20
163 481 080	266	251,00	163 481 315	94	9,80	163 481 454	224	346,40
163 481 084	268	24,40	163 481 316	94	16,10	163 481 455	224	393,30
163 481 085	268	26,80	163 481 317	94	18,80	163 481 456	224	512,00
163 481 086	268	31,00	163 481 318	94	43,70	163 481 457	224	689,40
163 481 087	268	36,60	163 481 319	94	54,40	163 481 576	224	17,90
163 481 088	268	44,60	163 481 320	94	65,10	163 481 577	224	28,20
163 481 089	268	53,90	163 481 322	94	4,90	163 481 578	224	38,40
163 481 102	267	49,10	163 481 323	94	4,90	163 481 582	224	31,20
163 481 103	267	53,20	163 481 324	94	5,90	163 481 583	224	48,70
163 481 104	267	101,50	163 481 325	94	6,10	163 481 584	224	69,20
163 481 105	267	122,20	163 481 326	94	9,80	163 481 591	224	109,50
163 481 106	267	148,70	163 481 327	94	16,10	163 481 592	224	124,50
163 481 107	267	173,20	163 481 328	94	18,80	163 481 593	224	145,00
163 481 226	95, 95	7,90	163 481 329	94	64,50	163 481 594	224	168,70
163 481 227	95	8,50	163 481 330	94	70,90	163 481 595	224	202,80
163 481 228	95	9,70	163 481 331	94	73,20	163 481 596	224	242,60
163 481 229	95	18,70	163 481 375	87, 87	44,30	163 481 597	224	313,80
163 481 230	95	24,40	163 481 376	87	45,60	163 481 603	224	187,90
163 481 231	95	38,00	163 481 377	87	55,60	163 481 604	224	210,10
163 481 232	95	77,50	163 481 378	87	62,20	163 481 605	224	251,70
163 481 233	95	97,20	163 481 379	87	76,70	163 481 606	224	291,60
163 481 234	95	116,20	163 481 380	87	105,90	163 481 607	224	349,10
163 481 257	85	474,70	163 481 381	87	250,70	163 481 608	224	411,40
163 481 258	85	591,10	163 481 382	87	313,40	163 481 609	224	526,50
163 481 259	85	711,10	163 481 383	87	376,10	163 481 902	88, 88	143,20
163 481 269	85	617,40	163 481 385	87, 87	51,40	163 481 903	88	166,60
163 481 270	85	768,30	163 481 386	87	61,60	163 481 904	88	205,00
163 481 271	85	924,70	163 481 387	87	69,10	163 481 905	88	221,70
163 481 275	94	4,90	163 481 388	87	82,40	163 481 906	88	238,20
163 481 276	94	4,90	163 481 389	87	100,50	163 481 907	88	256,90
163 481 277	94	5,90	163 481 390	87	149,10	163 481 912	88, 88	157,90
163 481 278	94	6,10	163 481 391	87	325,90	163 481 913	88	185,50
163 481 279	94	9,80	163 481 392	87	407,50	163 481 914	88	230,30
163 481 280	94	16,10	163 481 393	87	489,00	163 481 915	88	252,90
163 481 281	94	18,80	163 481 400	94	26,50	163 481 916	88	298,10
163 481 282	94	43,70	163 481 401	94	29,40	163 481 917	88	347,60
163 481 283	94	54,40	163 481 402	94	32,60	163 481 922	88, 88	143,20
163 481 284	94	65,10	163 481 403	94	34,10	163 481 923	88	166,60
163 481 286	94	14,00	163 481 404	94	44,60	163 481 924	88	205,00
163 481 287	94	14,80	163 481 405	94	52,90	163 481 925	88	221,70
163 481 288	94	15,20	163 481 406	94	55,50	163 481 926	88	238,20
163 481 289	94	14,90	163 481 412	95	29,60	163 481 927	88	256,90
163 481 290	94	21,60	163 481 413	95	33,60	163 481 932	88, 88	157,90
163 481 291	94	29,50	163 481 414	95	40,10	163 481 933	88	185,50
163 481 292	94	31,40	163 481 415	95	59,10	163 481 934	88	230,30
163 481 293	94	64,50	163 481 416	95	80,40	163 481 935	88	252,90
163 481 294	94	70,90	163 481 417	95	116,20	163 481 936	88	298,10
163 481 295	94	73,20	163 481 418	95	202,40	163 481 937	88	347,60
163 481 300	94	4,90	163 481 419	95	247,30	163 481 982	88, 88	85,50
163 481 301	94	4,90	163 481 420	95	306,90	163 481 983	88	98,00
163 481 302	94	5,90	163 481 425	95	29,60	163 481 984	88	100,30
163 481 303	94	6,10	163 481 426	95	33,60	163 481 985	88	104,60
163 481 304	94	9,80	163 481 427	95	40,10	163 481 986	88	121,30
163 481 305	94	16,10	163 481 428	95	59,10	163 481 987	88	130,20
163 481 306	94	18,80	163 481 429	95	80,40	163 481 992	88, 88	85,50
163 481 307	94	43,70	163 481 430	95	116,20	163 481 993	88	98,00
163 481 308	94	54,40	163 481 431	95	187,10	163 481 994	88	102,40
163 481 309	94	65,10	163 481 432	95	228,80	163 481 995	88	111,00
163 481 311	94	4,90	163 481 433	95	284,10	163 481 996	88	128,10

Index

Code	pagina	EUR	Code	pagina	EUR	Code	pagina	EUR
163 481 997	88	132,50	163 485 231	257,	95,90	163 489 131	249	637,60
163 482 052	121	72,70	163 485 232	257	103,90	163 489 133	249	946,10
163 482 053	121	82,60	163 485 233	257	112,20	163 489 136	249	1.411,00
163 482 054	121	89,10	163 485 234	257	134,90	163 489 161	249	309,70
163 482 055	121	105,60	163 485 235	257	167,00	163 489 163	249	341,80
163 482 056	121	128,90	163 485 236	257	237,80	163 489 166	249	564,70
163 482 057	121	162,00	163 485 237	257	522,10	163 489 231	249	672,60
163 482 062	122	65,90	163 485 238	257	652,50	163 489 233	249	958,10
163 482 063	122	74,30	163 485 239	257	783,50	163 489 236	249	1.436,00
163 482 064	122	80,80	163 485 261	260,	105,30	163 489 261	249	376,70
163 482 065	122	95,70	163 485 261	260		163 489 263	249	356,30
163 482 066	122	117,30	163 485 262	260	144,90	163 489 266	249	613,50
163 482 067	122	148,50	163 485 262	260	144,90	163 514 012	96	193,80
163 482 151	256,	51,50	163 485 263	260	179,10	163 514 013	96	221,50
	261		163 485 264	260	214,90	163 514 014	96	263,20
163 482 152	256,	48,70	163 485 265	260	332,90	163 514 015	96	320,10
	261		163 485 266	260	474,20	163 514 016	96	423,90
163 482 153	256,	51,50	163 485 267	260	759,10	163 514 017	96	517,60
	261		163 485 268	260	948,30	163 514 032	96	387,20
163 482 154	256,	57,60	163 485 269	260	1.138,10	163 514 033	96	442,80
	261		163 485 271	260,	126,30	163 514 034	96	526,30
163 482 155	256,	63,30		260		163 514 035	96	640,00
	261		163 485 272	260	174,00	163 514 036	96	848,10
163 482 156	256,	101,70	163 485 273	260	214,50	163 514 037	96	1.034,90
	261		163 485 274	260	258,10	163 515 012	97	154,80
163 482 157	256,	125,60	163 485 275	260	399,80	163 515 013	97	177,20
	261		163 485 276	260	569,50	163 515 014	97	210,40
163 482 158	256,	149,50	163 485 277	260	910,60	163 515 015	97	256,10
	261		163 485 278	260	1.138,10	163 515 016	97	339,00
163 482 159	256,	173,40	163 485 279	260	1.366,00	163 515 017	97	414,00
	261		163 485 281	260,	122,80	163 515 032	97	309,80
163 485 201	255,	70,20		260		163 515 033	97	354,10
	255		163 485 282	260	170,50	163 515 034	97	421,30
163 485 202	255	75,50	163 485 283	260	210,40	163 515 035	97	512,30
163 485 203	255	81,50	163 485 284	260	253,30	163 515 036	97	678,30
163 485 204	255	98,00	163 485 285	260	391,70	163 515 037	97	828,20
163 485 205	255	121,30	163 485 286	260	557,60	163 517 112	98	216,90
163 485 206	255	172,80	163 485 287	260	892,50	163 517 113	98	248,10
163 485 207	255	379,30	163 485 288	260	1.115,70	163 517 114	98	295,00
163 485 208	255	474,20	163 485 289	260	1.338,70	163 517 115	98	358,60
163 485 209	255	569,50	163 485 291	260,	143,80	163 517 116	98	474,50
				260		163 517 117	98	579,70
163 485 211	255,	84,20	163 485 292	260	199,60	163 517 132	98	433,80
	255		163 485 293	260	246,40	163 517 133	98	495,70
163 485 212	255	90,60	163 485 294	260	296,20	163 517 134	98	589,70
163 485 213	255	97,90	163 485 295	260	458,30	163 517 135	98	716,90
163 485 214	255	117,50	163 485 296	260	652,50	163 517 136	98	949,50
163 485 215	255	145,60	163 485 297	260	1.043,90	163 517 137	98	1.159,10
163 485 216	255	207,40	163 485 298	260	1.305,30	163 541 001	50	67,00
163 485 217	255	455,40	163 485 299	260	1.566,30	163 541 002	50	69,40
163 485 218	255	569,50	163 487 562	85	73,40	163 541 003	50	81,20
163 485 219	255	683,10	163 487 563	85	87,40	163 541 004	50	98,50
			163 487 564	85	109,70	163 541 005	50	124,00
163 485 221	257,	81,80	163 487 565	85	118,90	163 541 006	50	147,30
	257		163 487 566	85	127,10	163 541 007	50	183,10
163 485 222	257	88,80	163 487 567	85	143,20	163 541 021	50	80,70
163 485 223	257	95,90	163 487 572	85	83,50	163 541 022	50	84,00
163 485 224	257	115,30	163 487 573	85	103,70	163 541 023	50	95,20
163 485 225	257	156,60	163 487 574	85	135,00	163 541 024	50	111,70
163 485 226	257	203,30	163 487 575	85	149,50	163 541 025	50	142,10
163 485 227	257	445,90	163 487 576	85	165,90	163 541 026	50	167,80
163 485 228	257	508,10	163 487 577	85	212,50	163 541 027	50	201,90
163 485 229	257	609,80						

Index

Code	pagina	EUR	Code	pagina	EUR	Code	pagina	EUR
163 541 041	51	67,00	163 543 017	55	392,70	163 543 246	54	293,90
163 541 042	51	69,40	163 543 021	56	158,80	163 543 247	54	370,40
163 541 043	51	81,20	163 543 022	56	158,80	163 543 251	54	177,30
163 541 044	51	98,50	163 543 023	56	179,20	163 543 252	54	177,30
163 541 045	51	124,00	163 543 024	56	212,20	163 543 253	54	203,90
163 541 046	51	147,30	163 543 025	56	260,10	163 543 254	54	244,30
163 541 047	51	183,10	163 543 026	56	280,30	163 543 255	54	292,50
163 542 001	48	75,80	163 543 027	56	351,60	163 543 256	54	336,10
163 542 002	48	78,90	163 543 031	56	169,40	163 543 257	54	411,40
163 542 003	48	91,90	163 543 032	56	169,40	163 546 061	41	89,20
163 542 004	48	111,80	163 543 033	56	193,80	163 546 062	41	92,80
163 542 005	48	140,70	163 543 034	56	230,40	163 546 063	41	108,20
163 542 006	48	167,00	163 543 035	56	278,10	163 546 064	41	131,10
163 542 007	48	207,40	163 543 036	56	320,30	163 546 065	41	165,50
163 542 011	48	83,40	163 543 037	56	392,70	163 546 066	41	196,60
163 542 012	48	86,30	163 543 041	57	167,00	163 546 067	41	243,70
163 542 013	48	104,40	163 543 042	57	167,00	163 546 068	41	598,60
163 542 014	48	131,10	163 543 043	57	187,50	163 546 069	41	744,50
163 542 015	48	164,40	163 543 044	57	222,30	163 546 070	41	895,40
163 542 016	48	197,00	163 543 045	57	272,30	163 546 071	41	97,80
163 542 017	48	261,20	163 543 046	57	293,90	163 546 072	41	101,40
163 542 021	48	91,40	163 543 047	57	370,40	163 546 073	41	122,80
163 542 022	48	95,20	163 543 051	57	177,30	163 546 074	41	154,20
163 542 023	48	108,00	163 543 052	57	177,30	163 546 075	41	193,10
163 542 024	48	126,60	163 543 053	57	203,90	163 546 076	41	231,40
163 542 025	48	160,90	163 543 054	57	244,30	163 546 077	41	307,00
163 542 026	48	189,90	163 543 055	57	292,50	163 546 078	41	691,90
163 542 027	48	228,70	163 543 056	57	336,10	163 546 079	41	862,00
163 542 031	48	98,70	163 543 057	57	411,40	163 546 080	41	1.036,90
163 542 032	48	102,70	163 543 201	52	158,80	163 546 088	47	696,90
163 542 033	48	120,40	163 543 202	52	158,80	163 546 089	47	842,90
163 542 034	49	146,10	163 543 203	52	179,20	163 546 090	47	994,10
163 542 035	49	184,60	163 543 204	52	212,20	163 546 098	47	790,70
163 542 036	49	220,10	163 543 205	52	260,10	163 546 099	47	960,50
163 542 037	49	282,50	163 543 206	52	280,30	163 546 100	47	1.135,40
163 542 041	49	75,80	163 543 207	52	351,60	163 546 108	44	825,50
163 542 042	49	78,90	163 543 211	52	169,40	163 546 109	44	1.035,80
163 542 043	49	91,90	163 543 212	52	169,40	163 546 110	44	1.264,40
163 542 044	49	111,80	163 543 213	52	193,80	163 546 118	44	955,00
163 542 045	49	140,70	163 543 214	52	230,40	163 546 119	44	1.198,40
163 542 046	49	167,00	163 543 215	52	278,10	163 546 120	44	1.458,70
163 542 047	49	207,40	163 543 216	52	320,30	163 546 168	44	825,50
163 542 051	49	83,40	163 543 217	52	392,70	163 546 169	44	1.035,80
163 542 052	49	86,30	163 543 221	53	158,80	163 546 170	44	1.264,40
163 542 053	49	104,40	163 543 222	53	158,80	163 546 178	44	955,00
163 542 054	49	139,30	163 543 223	53	179,20	163 546 179	44	1.198,40
163 542 055	49	164,40	163 543 224	53	212,20	163 546 180	44	1.458,70
163 542 056	49	197,00	163 543 225	53	260,10	163 546 381	42	89,20
163 542 057	49	261,20	163 543 226	53	280,30	163 546 382	42	92,80
163 543 001	55	158,80	163 543 227	53	351,60	163 546 383	42	108,20
163 543 002	55	158,80	163 543 231	53	169,40	163 546 384	42	131,10
163 543 003	55	179,20	163 543 232	53	169,40	163 546 385	42	165,50
163 543 004	55	212,20	163 543 233	53	193,80	163 546 386	42	196,60
163 543 005	55	260,10	163 543 234	53	230,40	163 546 387	42	243,70
163 543 006	55	280,30	163 543 235	53	278,10	163 546 388	42	598,60
163 543 007	55	351,60	163 543 236	53	320,30	163 546 389	42	744,50
163 543 011	55	169,40	163 543 237	53	392,70	163 546 390	42	895,40
163 543 012	55	169,40	163 543 241	54	167,00	163 546 391	42	97,80
163 543 013	55	193,80	163 543 242	54	167,00	163 546 392	42	101,40
163 543 014	55	230,40	163 543 243	54	199,80	163 546 393	42	122,80
163 543 015	55	278,10	163 543 244	54	222,30	163 546 394	42	163,50
163 543 016	55	320,30	163 543 245	54	272,30	163 546 395	42	193,10

Index

Code	pagina	EUR	Code	pagina	EUR	Code	pagina	EUR
163 546 396	42	231,40	163 561 026	252	240,50	163 567 009	132	5.662,10
163 546 397	42	307,00	163 561 027	252	304,70	163 567 010	132	7.382,40
163 546 398	42	691,90	163 561 028	252	609,70	163 567 022	132	580,20
163 546 399	42	862,00	163 561 029	252	761,70	163 567 023	132	646,50
163 546 400	42	1.036,90	163 561 030	252	914,40	163 567 024	132	756,80
163 546 401	43	107,50	163 561 031	252	130,90	163 567 025	132	876,90
163 546 402	43	112,00	163 561 032	252	130,90	163 567 026	132	1.070,30
163 546 403	43	126,80	163 561 033	252	159,50	163 567 027	132	1.229,60
163 546 404	43	148,70	163 561 034	252	201,40	163 567 028	132	1.592,60
163 546 405	43	189,30	163 561 035	252	288,30	163 567 029	132	6.605,40
163 546 406	43	223,40	163 561 036	252	310,50	163 567 030	132	8.027,60
163 546 407	43	268,80	163 561 037	252	409,70	163 567 042	133	803,60
163 546 408	43	682,20	163 561 038	252	819,40	163 567 043	133	857,10
163 546 409	43	856,40	163 561 039	252	1.024,00	163 567 044	133	960,40
163 546 410	43	1.038,30	163 561 040	252	1.229,10	163 567 045	133	1.057,40
163 546 411	43	116,10	163 562 001	253	109,40	163 567 046	133	1.181,00
163 546 412	43	120,90	163 562 002	253	109,40	163 567 047	133	1.354,60
163 546 413	43	141,70	163 562 003	253	128,10	163 567 048	133	1.642,10
163 546 414	43	171,90	163 562 004	253	154,10	163 567 049	133	5.105,90
163 546 415	43	217,00	163 562 005	253	218,50	163 567 050	133	6.414,70
163 546 416	43	258,70	163 562 006	253	232,90	163 567 062	133	870,40
163 546 417	43	332,10	163 562 007	253	298,90	163 567 063	133	950,90
163 546 418	43	768,20	163 562 008	253	597,60	163 567 064	133	1.052,00
163 546 419	43	965,00	163 562 009	253	747,20	163 567 065	133	1.160,20
163 546 420	43	1.171,90	163 562 010	253	896,60	163 567 066	133	1.314,80
163 546 951	45	181,20	163 562 011	253	128,60	163 567 067	133	1.476,90
163 546 952	45	205,90	163 562 012	253	128,60	163 567 068	133	1.803,20
163 546 953	45	249,80	163 562 013	253	150,90	163 567 069	133	5.805,60
163 546 954	45	302,10	163 562 014	253	181,70	163 567 070	133	7.239,00
163 546 955	45	373,60	163 562 015	253	258,70	163 567 202	132	849,90
163 546 956	45	464,00	163 562 016	253	274,60	163 567 203	132	984,00
163 546 961	45	201,40	163 562 017	253	351,80	163 567 204	132	1.197,00
163 546 962	45	221,50	163 562 018	253	703,70	163 567 205	132	1.371,40
163 546 963	45	271,90	163 562 019	253	879,50	163 567 206	132	1.668,00
163 546 964	45	342,30	163 562 020	253	1.055,70	163 567 207	132	1.956,40
163 546 965	45	433,00	163 562 021	254	123,80	163 567 208	132	2.502,70
163 546 966	45	523,60	163 562 022	254	123,80	163 567 242	133	1.176,50
163 561 001	251	96,30	163 562 023	254	144,90	163 567 243	133	1.326,40
163 561 002	251	96,30	163 562 024	254	174,80	163 567 244	133	1.528,80
163 561 003	251	113,00	163 562 025	254	248,60	163 567 245	133	1.690,30
163 561 004	251	138,10	163 562 026	254	264,30	163 567 246	133	1.943,30
163 561 005	251	199,30	163 562 027	254	338,70	163 567 247	133	2.233,90
163 561 006	251	209,40	163 562 028	254	677,00	163 567 248	133	2.739,30
163 561 007	251	264,90	163 562 029	254	846,50	163 567 802	130	376,90
163 561 008	251	530,00	163 562 030	254	1.015,90	163 567 803	130	306,90
163 561 009	251	662,80	163 562 031	254	144,00	163 567 804	130	451,20
163 561 010	251	795,20	163 562 032	254	144,00	163 567 805	130	643,50
163 561 011	251	115,60	163 562 033	254	174,40	163 567 806	130	759,30
163 561 012	251	115,60	163 562 034	254	217,40	163 567 807	130	922,60
163 561 013	251	135,70	163 562 035	254	307,50	163 567 808	130	1.192,30
163 561 014	251	165,90	163 562 036	254	334,20	163 567 809	130	4.206,20
163 561 015	251	239,00	163 562 037	254	443,60	163 567 810	130	5.294,60
163 561 016	251	251,00	163 562 038	254	887,00	163 567 822	130	468,10
163 561 017	251	318,10	163 562 039	254	1.108,50	163 567 823	130	543,70
163 561 018	251	635,90	163 562 040	254	1.330,70	163 567 824	130	537,00
163 561 019	251	795,20	163 567 002	132	454,20	163 567 825	130	740,20
163 561 020	251	954,10	163 567 003	132	505,80	163 567 826	130	885,30
163 561 021	252	110,70	163 567 004	132	615,50	163 567 827	130	1.037,20
163 561 022	252	110,70	163 567 005	132	715,90	163 567 828	130	1.343,60
163 561 023	252	130,20	163 567 006	132	918,80	163 567 829	130	4.889,10
163 561 024	252	158,80	163 567 007	132	1.026,80	163 567 830	130	6.311,50
163 561 025	252	229,40	163 567 008	132	1.331,30	163 567 832	130	758,80

Index

Code	pagina	EUR	Code	pagina	EUR	Code	pagina	EUR
163 567 833	130	909,00	163 582 003	244	841,50	163 586 016	247	673,00
163 567 834	130	1.111,20	163 582 004	244	841,50	163 586 017	247	1.060,40
163 567 835	130	1.272,70	163 582 005	244	1.068,20	163 586 102	248	384,50
163 567 836	130	1.525,50	163 582 006	244	1.068,20	163 586 103	248	512,70
163 567 837	130	1.816,40	163 582 007	244	1.327,30	163 586 104	248	512,70
163 567 838	130	2.321,90	163 582 011	244	713,80	163 586 105	248	705,20
163 578 002	135	720,50	163 582 012	244	713,80	163 586 106	248	705,20
163 578 003	135	806,00	163 582 013	244	883,70	163 586 107	248	1.110,90
163 578 004	135	979,60	163 582 014	244	883,70	163 586 112	248	403,70
163 578 005	135	1.137,80	163 582 015	244	1.121,70	163 586 113	248	538,30
163 578 006	135	1.472,70	163 582 016	244	1.121,70	163 586 114	248	538,30
163 578 007	135	1.631,00	163 582 017	244	1.393,60	163 586 115	248	740,10
163 578 008	135	2.114,30	163 582 021	245	744,50	163 586 116	248	740,10
163 578 009	135	7.400,70	163 582 022	245	744,50	163 586 117	248	1.166,40
163 578 010	135	8.880,90	163 582 023	245	906,30	163 591 001	258	149,60
163 578 022	135	986,40	163 582 024	245	906,30	163 591 002	258	149,60
163 578 023	135	1.099,70	163 582 025	245	1.133,00	163 591 003	258	205,20
163 578 024	135	1.286,90	163 582 026	245	1.133,00	163 591 004	258	286,80
163 578 025	135	1.490,40	163 582 027	245	1.391,70	163 591 005	258	413,90
163 578 026	135	1.874,70	163 582 031	245	781,80	163 591 006	258	542,50
163 578 027	135	2.090,60	163 582 032	245	781,80	163 591 007	258	687,50
163 578 028	135	2.707,10	163 582 033	245	951,60	163 591 008	258	1.100,10
163 578 029	135	9.474,70	163 582 034	245	951,60	163 591 009	258	1.375,20
163 578 030	135	11.369,80	163 582 035	245	1.189,70	163 591 010	258	1.650,30
163 578 042	137	1.143,00	163 582 036	245	1.189,70	163 591 011	258	179,80
163 578 043	137	1.234,50	163 582 037	245	1.461,60	163 591 012	258	179,80
163 578 044	137	1.410,00	163 582 102	246	583,30	163 591 013	258	246,70
163 578 045	137	1.575,50	163 582 103	246	644,70	163 591 014	258	343,70
163 578 046	137	1.784,80	163 582 104	246	644,70	163 591 015	258	496,60
163 578 047	137	2.079,80	163 582 105	246	798,20	163 591 016	258	651,10
163 578 048	137	2.569,20	163 582 106	246	798,20	163 591 017	258	825,00
163 578 049	137	7.706,90	163 582 107	246	982,40	163 591 018	258	1.320,10
163 578 050	137	9.248,00	163 582 112	246	785,30	163 591 019	258	1.650,30
163 578 062	137	1.257,50	163 582 113	246	972,10	163 591 020	258	1.980,00
163 578 063	137	1.394,00	163 582 114	246	972,10	163 595 001	259	170,10
163 578 064	137	1.566,30	163 582 115	246	1.233,70	163 595 002	259	170,10
163 578 065	137	1.750,20	163 582 116	246	1.233,70	163 595 003	259	232,30
163 578 066	137	2.012,60	163 582 117	246	1.532,90	163 595 004	259	319,90
163 578 067	137	2.287,90	163 582 122	247	741,20	163 595 005	259	453,80
163 578 068	137	2.842,90	163 582 123	247	812,60	163 595 006	259	604,20
163 578 069	137	8.528,60	163 582 124	247	812,60	163 595 007	259	775,20
163 578 070	137	10.234,20	163 582 125	247	990,70	163 595 008	259	1.240,50
163 578 802	134	644,70	163 582 126	247	990,70	163 595 009	259	1.550,30
163 578 803	134	723,70	163 582 127	247	1.204,10	163 595 010	259	1.860,60
163 578 804	134	878,70	163 582 132	247	775,20	163 595 011	259	199,80
163 578 805	134	1.024,00	163 582 133	247	849,90	163 595 012	259	199,80
163 578 806	134	1.207,40	163 582 134	247	849,90	163 595 013	259	273,70
163 578 807	134	1.466,60	163 582 135	247	1.036,60	163 595 014	259	377,00
163 578 808	134	1.893,50	163 582 136	247	1.036,60	163 595 015	259	536,50
163 578 809	134	6.626,10	163 582 137	247	1.260,90	163 595 016	259	712,80
163 578 810	134	7.951,30	163 586 001	247	349,60	163 595 017	259	912,90
163 578 822	134	745,90	163 586 002	247	349,60	163 595 018	259	1.460,20
163 578 823	134	866,30	163 586 003	247	466,30	163 595 019	259	1.825,40
163 578 824	134	1.014,60	163 586 004	247	466,30	163 595 020	259	2.190,50
163 578 825	134	1.175,60	163 586 005	247	641,00	163 604 012	100	260,60
163 578 826	134	1.406,50	163 586 006	247	641,00	163 604 014	100	262,20
163 578 827	134	1.646,70	163 586 007	247	1.009,80	163 604 015	100	253,70
163 578 828	134	2.133,40	163 586 011	247	367,10	163 604 032	100	297,20
163 578 829	134	7.466,90	163 586 012	247	367,10	163 604 034	100	299,10
163 578 830	134	8.960,30	163 586 013	247	489,40	163 604 035	100	290,20
163 582 001	244	679,80	163 586 014	247	489,40	163 605 012	101	251,80
163 582 002	244	679,80	163 586 015	247	673,00	163 605 014	101	241,50

Index

Code	pagina	EUR	Code	pagina	EUR	Code	pagina	EUR
163 605 015	101	244,90	163 644 033	107	535,50	163 657 135	112	670,60
163 605 032	101	288,80	163 644 034	107	588,30	163 657 136	112	822,10
163 605 034	101	341,10	163 644 035	107	737,10	163 657 137	112	1.013,70
163 605 035	101	281,50	163 644 036	107	904,30	163 684 012	113	567,60
163 614 013	102	334,30	163 644 037	107	1.115,00	163 684 013	113	597,20
163 614 014	102	367,20	163 645 012	108	309,80	163 684 014	113	655,60
163 614 015	102	460,40	163 645 013	108	325,70	163 684 015	113	822,30
163 614 016	102	564,60	163 645 014	108	357,60	163 684 016	113	1.008,30
163 614 017	102	696,10	163 645 015	108	448,50	163 684 017	113	1.243,10
163 615 013	102	303,70	163 645 016	108	550,00	163 684 032	113	848,80
163 615 014	102	333,60	163 645 017	108	678,20	163 684 033	113	892,50
163 615 015	102	418,60	163 645 032	108	402,50	163 684 034	113	980,10
163 615 016	102	513,30	163 645 033	108	423,40	163 684 035	113	1.229,30
163 615 017	102	632,70	163 645 034	108	464,90	163 684 036	113	1.507,40
163 617 113	103	349,60	163 645 035	108	583,20	163 684 037	113	1.858,10
163 617 114	103	384,00	163 645 036	108	714,90	163 685 012	114	516,10
163 617 115	103	481,30	163 645 037	108	881,50	163 685 013	114	542,90
163 617 116	103	590,20	163 647 112	109	356,10	163 685 014	114	596,30
163 617 117	103	727,70	163 647 113	109	374,40	163 685 015	114	747,50
163 624 012	104	454,00	163 647 114	109	411,30	163 685 016	114	916,50
163 624 013	104	477,60	163 647 115	109	515,70	163 685 017	114	1.129,70
163 624 014	104	524,60	163 647 116	109	632,20	163 685 032	114	670,90
163 624 015	104	657,60	163 647 117	109	779,90	163 685 033	114	705,70
163 624 016	104	806,40	163 647 132	109	463,00	163 685 034	114	775,20
163 624 017	104	994,50	163 647 133	109	487,00	163 685 035	114	971,40
163 624 032	104	678,90	163 647 134	109	534,50	163 685 036	114	1.191,40
163 624 033	104	714,30	163 647 135	109	670,60	163 685 037	114	1.469,20
163 624 034	104	784,30	163 647 136	109	822,10	163 687 112	115	593,50
163 624 035	104	983,40	163 647 137	109	1.013,70	163 687 113	115	624,00
163 624 036	104	1.205,50	163 654 012	110	340,70	163 687 114	115	685,40
163 624 037	104	1.486,40	163 654 013	110	358,20	163 687 115	115	859,70
163 625 012	105	412,70	163 654 014	110	393,60	163 687 116	115	1.053,80
163 625 013	105	434,10	163 654 015	110	493,10	163 687 117	115	1.299,50
163 625 014	105	476,90	163 654 016	110	604,90	163 687 132	115	771,70
163 625 015	105	597,90	163 654 017	110	745,80	163 687 133	115	811,00
163 625 016	105	733,00	163 654 032	110	509,40	163 687 134	115	891,20
163 625 017	105	903,90	163 654 033	110	535,50	163 687 135	115	1.117,50
163 625 032	105	536,80	163 654 034	110	588,30	163 687 136	115	1.370,20
163 625 033	105	564,40	163 654 035	110	737,10	163 687 137	115	1.689,30
163 625 034	105	619,90	163 654 036	110	904,30	167 060 019	324	47,90
163 625 035	105	777,30	163 654 037	110	1.115,00	167 060 020	324	55,50
163 625 036	105	953,40	163 655 012	111	309,80	167 060 021	324	70,90
163 625 037	105	1.175,20	163 655 013	111	325,70	167 060 022	324	81,60
163 627 112	106	474,70	163 655 014	111	357,60	167 060 023	324	89,90
163 627 113	106	499,40	163 655 015	111	448,50	167 060 024	324	100,40
163 627 114	106	548,40	163 655 016	111	550,00	167 060 025	324	108,40
163 627 115	106	687,80	163 655 017	111	678,20	167 060 038	324	14,40
163 627 116	106	843,20	163 655 032	111	402,50	167 060 039	324	16,80
163 627 117	106	1.039,60	163 655 033	111	423,40	167 060 040	324	23,40
163 627 132	106	617,30	163 655 034	111	464,90	167 060 041	324	28,20
163 627 133	106	649,10	163 655 035	111	583,20	167 060 042	324	32,10
163 627 134	106	712,90	163 655 036	111	714,90	167 060 043	324	34,80
163 627 135	106	688,20	163 655 037	111	881,50	167 061 003	323	1,30
163 627 136	106	1.096,00	163 657 112	112	356,10	167 061 004	323	1,30
163 627 137	106	1.351,20	163 657 113	112	374,40	167 061 012	323	10,90
163 644 012	107	340,70	163 657 114	112	411,30	167 061 013	323	13,70
163 644 013	107	358,20	163 657 115	112	515,70	167 061 014	323	16,20
163 644 014	107	393,60	163 657 116	112	632,20	167 061 015	323	21,50
163 644 015	107	493,10	163 657 117	112	779,90	167 061 016	323	24,50
163 644 016	107	604,90	163 657 132	112	463,00	167 061 017	323	30,70
163 644 017	107	745,80	163 657 133	112	487,00	167 061 035	323	1,30
163 644 032	107	509,40	163 657 134	112	534,50	167 061 036	323	1,60

Index

Code	pagina	EUR	Code	pagina	EUR	Code	pagina	EUR
167 061 037	323	2,00	167 481 183	24	15,90		86, 86,	
167 061 038	323	2,10	167 481 184	24	18,10		90, 255,	
167 061 039	323	3,70	167 481 185	24	30,40	167 484 088	255,	9,90
167 061 040	323	4,00	167 481 186	24	33,90		262,	
167 061 041	323	4,60	167 481 187	24	44,20		262	
167 061 153	324	0,90	167 482 238	127	5,20		86, 90,	
167 061 155	324	0,90	167 482 239	127	o.a.	167 484 089	255,	10,10
167 061 156	324	1,10	167 482 479	89, 89	4,10		262	
167 061 157	324	1,20	167 482 480	89, 89	4,30		86, 90,	
167 061 158	324	1,40	167 482 481	89, 89	4,70	167 484 090	255,	11,70
167 061 159	324	1,80	167 482 482	89	5,10		262	
167 061 160	324	2,40	167 482 626	280	154,30		86, 90,	
167 061 161	324	3,30	167 482 627	280	165,60	167 484 091	255,	12,00
167 061 162	324	4,70	167 482 628	280	203,20		262	
167 061 163	324	5,80	167 482 629	280	225,80		86, 90,	
167 061 164	324	8,00	167 482 630	280	267,80	167 484 092	255,	13,80
167 061 165	324	10,90	167 482 631	280	290,30		262	
167 061 166	324	12,70	167 482 635	280	154,30		86, 90,	
167 061 167	324	15,30	167 482 636	280	165,60	167 484 093	255,	17,70
167 305 020	267	17,10	167 482 637	280	203,20		262	
167 305 021	267	17,80	167 482 638	280	225,80		86, 90,	
167 305 022	267	20,10	167 482 639	280	267,80	167 484 094	255,	44,30
167 305 023	267	23,20	167 482 640	280	290,30		262	
167 305 024	267	29,50	167 482 657	282	636,70		86, 90,	
167 305 025	267	43,10	167 482 658	282	674,60	167 484 095	255,	44,30
167 305 030	266	9,70	167 482 666	281	636,70		262	
167 305 031	266	9,70	167 482 667	281	674,60		86, 90,	
167 305 032	266	9,70	167 482 675	281	874,40	167 484 096	255,	62,20
167 305 033	266	13,90	167 482 676	281	852,10		262	
167 305 034	266	16,60		274,		167 484 100	86, 86,	38,60
167 305 035	266	22,00		279	78,00		91	
167 305 260	267	31,40		274,		167 484 101	86, 91	44,10
167 305 261	267	32,80	167 482 685	279	94,10	167 484 102	86, 91	47,40
167 305 262	267	40,20		86, 86,		167 484 103	86, 91	53,20
167 305 263	267	43,10		90, 255,		167 484 104	86, 91	57,60
167 305 264	267	49,40	167 484 076	255,	11,00	167 484 105	86, 91	68,20
167 305 265	267	69,20		262,		167 484 110	92	9,20
167 305 270	267	31,40		262		167 484 111	92	12,40
167 305 271	267	32,80		86, 90,		167 484 295	226	1.310,90
167 305 272	267	40,20	167 484 077	255,	11,30	167 484 296	226	1.755,20
167 305 273	267	43,10		262		167 484 297	226	2.289,30
167 305 274	267	49,40		86, 90,		167 484 298	226	3.014,00
167 305 275	267	69,20	167 484 078	255,	13,70	167 484 299	226	3.433,60
167 305 280	266	48,00		262		167 484 376	89, 89	14,50
167 305 281	266	60,90		86, 90,		167 484 377	89	14,90
167 305 282	266	75,80	167 484 079	255,	15,30	167 484 378	89	17,00
167 305 283	266	92,80		262		167 484 379	89	18,30
167 305 284	266	110,60		86, 90,		167 484 380	89	22,00
167 305 285	266	130,30	167 484 080	255,	19,30	167 484 381	89	24,80
167 305 290	266	48,00		262		167 484 442	89, 89	43,80
167 305 291	266	60,90		86, 90,		167 484 443	89	47,40
167 305 292	266	75,80	167 484 081	255,	23,60	167 484 444	89	52,80
167 305 293	266	92,80		262		167 484 445	89	58,80
167 305 294	266	110,60		86, 90,		167 484 446	89	63,10
167 305 295	266	130,30	167 484 082	255,	44,30	167 484 447	89	70,50
167 480 422	127	7,20		262		167 484 488	89, 89	12,60
	127,			86, 90,		167 484 489	89	12,80
167 480 423	127	7,20	167 484 083	255,	44,30	167 484 490	89	15,20
	127			262		167 484 491	89	16,50
167 480 424	127	7,20		86, 90,		167 484 492	89	18,80
167 480 425	127	7,20	167 484 084	255,	62,20	167 484 493	89	22,00
167 480 426	127	7,20		262		167 484 542	89, 89	43,80
167 481 182	24	15,90						

Index

Code	pagina	EUR	Code	pagina	EUR	Code	pagina	EUR
167 484 543	89	47,40	173 061 006	325	1,40		227,	
167 484 544	89	52,80	173 061 007	325	1,80	198 000 627	227,	842,60
167 484 545	89	58,80	173 061 008	325	2,00		291	
167 484 546	89	63,10	173 061 009	325	3,60		227,	
167 484 547	89	70,50	173 061 010	325	3,70	198 000 628	227,	842,60
167 484 556	87	7,00	173 061 011	325	4,50		227	
167 484 557	87	9,00	173 061 012	325	10,80	198 000 629	227	842,60
167 484 558	87	11,70	173 061 013	325	13,70		227,	
167 484 559	87	15,00	173 061 014	325	16,20		227,	
167 484 566	87	7,00	173 061 015	325	21,50	198 000 630	227,	842,60
167 484 567	87	9,00	173 061 016	325	24,50		227,	
167 484 568	87	11,70	173 061 017	325	30,70		227	
167 484 569	87	15,00	173 061 153	325	0,90	198 000 631	227	842,60
167 484 576	89, 89	14,50	173 061 155	325	0,90		227,	
167 484 577	89	14,90	173 061 156	325	1,10	198 000 730	292	116,80
167 484 578	89	17,00	173 061 157	325	1,20		227,	
167 484 579	89	18,30	173 061 158	325	1,40	198 000 731	292	86,60
167 484 580	89	22,00	173 061 159	325	1,80		226,	
167 484 581	89	24,80	173 061 160	325	2,40		226,	
167 484 588	89, 89	12,60	173 061 161	325	3,30	198 000 732	291,	108,10
167 484 589	89	12,80	173 061 162	325	4,70		291	
167 484 590	89	15,20	173 061 163	325	5,80		227,	
167 484 591	89	16,50	173 061 164	325	8,00	198 000 791	292	60,10
167 484 592	89	18,80	173 061 165	325	10,90		227,	
167 484 593	89	22,00	173 061 166	325	12,70	198 000 793	292	60,00
167 484 941	90, 283	152,50	173 061 167	325	15,30		227,	
167 484 942	90, 283	168,20		261,		198 000 794	292	45,90
167 484 943	90, 283	184,60	175 484 161	261	304,60		227,	
167 484 944	90, 283	203,00		261		198 000 795	292	49,90
167 484 945	283	152,50	175 484 162	261	304,60		227,	
167 484 946	283	168,20	175 484 163	261	304,60	198 000 796	292	50,00
167 484 947	283	184,60	175 484 164	261	323,50		227,	
167 484 947	283	184,60	175 484 165	261	331,80	198 000 797	292	39,80
167 484 948	283	203,00	175 484 166	261	339,30		227,	
167 484 992	120	6,10	175 484 167	261	428,60	198 000 798	292	46,40
167 484 993	120	6,10	175 484 168	261	478,60		129	56,80
167 484 994	120	10,30	175 484 169	261	672,60	198 000 872	129	56,80
167 484 995	120	10,30	198 000 501	291	244,90	198 000 873	129	59,40
167 484 996	120	16,60		227,		198 000 874	129	59,40
167 484 997	120	16,60		292	77,40	198 000 875	129	64,60
				226,		198 000 876	129	64,60
167 485 151	261,	131,50		226,		198 000 877	129	64,60
	261			226,		198 000 881	129	20,70
167 485 152	261	124,70	198 000 600	291,	30,90	198 000 882	129	20,70
167 485 153	261	131,50		291		198 000 883	129	22,70
167 485 154	261	146,90		226,		198 000 884	129	22,70
167 485 155	261	161,90		226,		198 000 892	120	24,50
167 485 156	261	259,90	198 000 621	226,	102,70	198 000 893	120	30,90
167 485 157	261	321,10		291,		198 000 894	120	35,00
167 485 158	261	382,50		291,		198 000 895	120	41,10
167 485 159	261	443,50		291		198 000 896	120	51,40
				226,		198 000 897	120	61,60
167 485 361	262,	20,80		226,			227,	
	262		198 000 622	291,	112,90	198 000 944	292	87,60
167 485 362	262	26,50		291			227,	
167 485 363	262	27,50		227,		198 000 945	292	116,80
167 485 364	262	34,90	198 000 623	291	842,60		227,	
167 485 365	262	43,70		291		198 000 946	292	112,20
167 485 366	262	40,10		227,			120	41,10
167 485 367	262	616,30	198 000 624	291	842,60		279	33,70
167 485 368	262	671,20		227,		198 104 166	120	41,10
167 485 369	262	872,60		227,		198 150 556	279	33,70
173 061 003	325	1,30	198 000 625	227,	842,60	198 150 557	279	33,70
173 061 004	325	1,30		227,		198 150 558	279	33,70
173 061 005	325	1,30		291		198 150 559	279	33,70

Index

Code	pagina	EUR	Code	pagina	EUR	Code	pagina	EUR
198 151 335	285	291,40	198 151 796	128, 307	349,60	198 153 196	234, 288	2.034,10
198 151 336	285	320,40	198 151 797	128, 307	402,90	198 153 197	234, 288	2.037,00
198 151 337	285	332,80	198 151 802	128, 307	223,10	198 153 198	234, 288	2.629,80
198 151 338	285	366,20	198 151 803	128, 307	231,90	198 153 199	234, 288	2.628,20
198 151 339	285	374,40	198 151 804	128, 307	247,80	198 153 201	286	803,80
198 151 340	285	412,00	198 151 805	128, 307	301,30	198 153 202	286	1.232,40
198 151 742	119	95,30	198 151 806	128, 307	349,60	198 153 203	286	1.232,40
198 151 743	119	119,80	198 151 807	128, 307	402,90	198 153 204	286	1.494,10
198 151 744	119	133,80	198 151 842	119	123,90	198 153 205	286	1.494,10
198 151 745	119	161,70	198 151 843	119	155,50	198 153 206	286	1.784,90
198 151 746	119	198,20	198 151 844	119	174,00	198 153 207	286	1.784,90
198 151 747	119	240,00	198 151 845	119	209,80	198 153 208	286	2.366,20
198 151 752	119	118,90	198 151 846	119	257,80	198 153 209	286	2.366,20
198 151 753	119	149,40	198 151 847	119	312,10	198 153 210	290	2.185,90
198 151 754	119	167,00	198 151 852	119	154,80	198 153 211	290	2.185,90
198 151 755	119	201,70	198 151 853	119	194,20	198 153 212	290	2.203,10
198 151 756	119	248,00	198 151 854	119	217,50	198 153 213	290	2.203,10
198 151 757	119	300,30	198 151 855	119	262,30	198 153 225	227, 292	108,00
198 151 762	128, 307	223,10	198 151 856	119	322,30	198 154 012	123	305,80
198 151 763	128, 307	231,90	198 151 857	119	390,70	198 154 013	123	447,60
198 151 764	128, 307	247,80	198 153 062	128, 307	347,50	198 154 014	123	391,20
198 151 765	128, 307	301,30	198 153 063	128, 307	365,50	198 154 015	123	488,10
198 151 766	128, 307	349,60	198 153 064	128, 307	385,20	198 154 016	123	495,30
198 151 767	128, 307	402,90	198 153 065	128, 307	488,30	198 154 017	123	507,90
198 151 772	128, 307	283,50	198 153 066	128, 307	632,80	198 155 043	294	355,00
198 151 773	128, 307	297,90	198 153 067	128, 307	704,20	198 155 081	293	523,20
198 151 774	128, 307	313,70	198 153 180	286	785,40	198 155 082	293	523,20
198 151 775	128, 307	408,40	198 153 181	286	785,40	198 155 083	294	354,10
198 151 776	128, 307	479,60	198 153 182	286	1.226,60	198 155 153	294	477,20
198 151 777	128, 307	531,20	198 153 183	286	1.226,60	198 155 154	293	542,70
198 151 782	128, 307	347,50	198 153 184	233, 286	1.495,80	198 155 155	293	542,70
198 151 783	128, 307	365,50	198 153 185	233, 286	1.495,80	198 155 401	293	741,00
198 151 784	128, 307	385,20	198 153 186	233, 286	1.795,10	198 155 402	293	741,00
198 151 785	128, 307	488,30	198 153 187	233, 286	1.795,10	198 155 403	294	578,80
198 151 786	128, 307	632,80	198 153 188	233, 286	2.393,60	198 155 801	293	1.290,30
198 151 787	128, 307	704,20	198 153 189	233, 286	2.393,60	198 155 802	293	1.290,30
198 151 792	128, 307	223,10	198 153 192	288	1.463,60	198 155 803	294	892,50
198 151 793	128, 307	231,90	198 153 193	288	1.465,00	198 204 162	120	20,70
198 151 794	128, 307	247,80	198 153 194	234, 288	1.738,20	198 204 164	120	28,60
198 151 795	128, 307	301,30	198 153 195	234, 288	1.741,00	198 204 327	120	71,90
						198 204 328	120	102,60
						198 204 329	120	160,20
						198 335 000	269	198,60
						198 335 001	269	163,90
						198 335 002	269	236,20
						198 335 003	269	194,80
						198 335 004	269	220,90
						198 335 005	269	267,90
						198 335 006	269	220,90
						198 335 007	269	351,60
						198 335 008	269	351,60
						198 335 009	269	351,60
						198 335 010	269	552,30
						198 335 011	269	552,30
						198 335 012	269	552,30
						198 335 020	269	204,30
						198 335 021	269	204,30

Index

Code	pagina	EUR	Code	pagina	EUR	Code	pagina	EUR
198 335 022	269	234,00	198 350 052	270	668,30	198 806 656	250	162,20
198 335 023	269	227,20	198 546 001	229, 276	225,20	198 806 773	128	11,20
198 335 024	269	275,50	198 546 002	229, 276	225,20	198 806 774	128	12,50
198 335 025	269	286,60	198 546 003	230, 277	379,00	198 806 962	250	159,00
198 335 026	269	275,50	198 546 004	230, 277	379,00	198 806 963	250	52,90
198 335 027	269	426,60	198 546 005	229, 276	214,50	198 807 221	91	9,30
198 335 028	269	457,00	198 546 006	229, 276	214,50	198 807 222	91	11,20
198 335 029	269	439,50	198 546 099	86	42,20	198 807 223	91	11,20
198 335 029	269	439,50	198 546 102	274	52,20	198 807 224	91	14,00
198 335 030	269	717,70	198 546 103	274	54,20	198 807 230	92	140,30
198 335 031	269	690,10	198 546 105	274	101,40	198 807 231	91	140,30
198 335 032	269	670,00	198 546 107	274	107,90	198 807 232	91	140,30
198 335 040	269	198,20	198 546 122	275	117,20	198 807 233	91	140,30
198 335 041	269	198,20	198 546 123	275	124,10	198 807 234	91	140,30
198 335 042	269	237,20	198 546 124	275	131,00	198 807 241	92	464,00
198 335 043	269	237,20	198 546 125	275	137,90	198 807 242	92	464,00
198 335 044	269	275,10	198 546 126	275	144,80	198 807 243	92	464,00
198 335 045	269	275,10	198 546 127	275	151,70	198 807 244	92	464,00
198 335 046	269	275,10	198 546 132	274	52,80	198 811 601	235, 294	977,90
198 335 047	269	430,00	198 546 133	274	54,70	198 811 603	235, 295	1.359,50
198 335 048	269	430,00	198 546 134	274	55,80	198 811 604	236, 296	755,70
198 335 049	269	430,00	198 546 135	274	56,50	198 811 605	235, 295	2.092,80
198 335 050	269	668,30	198 546 136	274	57,90	198 811 606	236, 296	1.044,60
198 335 051	269	668,30	198 546 137	274	59,30	198 811 607	235, 295	3.541,20
198 335 052	269	648,90	198 546 142	274	39,60	198 811 608	236, 296	1.596,50
198 350 000	270	168,80	198 546 143	274	41,00	198 811 609	235, 295	1.114,90
198 350 001	270	163,90	198 546 144	274	41,80	198 811 610	235, 295	1.696,50
198 350 002	270	200,60	198 546 145	274	45,90	198 811 611	235, 295	2.527,10
198 350 003	270	194,80	198 546 146	275	50,10	198 811 612	235, 295	4.608,00
198 350 004	270	227,50	198 546 147	275	49,70	198 811 613	236, 296	877,90
198 350 005	270	220,90	198 546 150	278	49,30	198 811 614	236, 296	1.284,70
198 350 006	270	220,90	198 546 151	278	62,70	198 811 615	236, 296	2.022,60
198 350 007	270	351,60	198 546 152	278	90,50	198 811 616	236, 296	611,20
198 350 008	270	351,60	198 546 153	278	75,40	198 811 617	235, 294	848,30
198 350 009	270	362,10	198 546 154	278	116,10	198 811 618	236, 296	607,50
198 350 010	270	568,90	198 546 162	274	39,60	198 811 619	236, 296	651,90
198 350 011	270	552,30	198 546 163	274	41,00	198 811 627	235, 294	848,30
198 350 012	270	568,90	198 546 164	274	41,80	198 811 628	235, 294	977,90
198 350 020	270	210,40	198 546 400	86	8,60	198 811 629	235, 295	1.114,90
198 350 021	270	210,40	198 546 401	86	8,70	198 806 654	249	108,20
198 350 022	270	234,00	198 546 402	86	10,60	198 806 655	250	54,10
198 350 023	270	234,00	198 546 403	86	12,00			
198 350 024	270	283,80	198 546 404	86	14,20			
198 350 025	270	283,80	198 546 405	86	17,50			
198 350 026	270	283,80	198 806 391	249	30,30			
198 350 027	270	452,60	198 806 393	249	27,30			
198 350 028	270	452,60	198 806 396	249	27,70			
198 350 029	270	439,50	198 806 451	250	182,70			
198 350 030	270	690,10	198 806 452	250	183,80			
198 350 031	270	690,10	198 806 453	250	398,70			
198 350 032	270	710,80	198 806 650	249	108,20			
198 350 040	270	204,20	198 806 651	250	54,10			
198 350 041	270	204,20	198 806 652	250	162,20			
198 350 042	270	237,20	198 806 653	250	28,70			
198 350 043	270	244,40	198 806 654	249	108,20			
198 350 044	270	275,10	198 806 655	250	54,10			
198 350 045	270	275,10						
198 350 046	270	283,40						
198 350 047	270	430,00						
198 350 048	270	430,00						
198 350 049	270	430,00						
198 350 050	270	668,30						
198 350 051	270	688,40						

Index

Code	pagina	EUR	Code	pagina	EUR	Code	pagina	EUR
198 811 631	235, 295	1.696,50	199 127 167	67	1.086,80	199 145 242	153	2.936,50
198 811 632	235, 295	2.092,80	199 127 168	67	1.139,10	199 145 243	153	2.990,60
198 811 634	235, 295	4.388,60	199 127 172	67	974,20	199 145 244	153	3.412,50
198 811 652	235, 295	2.542,10	199 127 173	67	978,30	199 145 245	153	3.516,80
198 811 653	235, 295	2.035,10	199 127 174	67	1.001,60	199 145 246	153	3.765,90
198153200	286	803,80	199 127 175	67	1.034,70	199 145 247	153	3.839,60
199 025 679	117	4.126,40	199 127 176	67	1.085,60	199 145 248	153	4.772,20
199 025 697	116	2.113,90	199 127 177	67	1.125,90	199 145 282	154	2.474,00
199 025 698	116	3.017,10	199 127 178	67	1.209,10	199 145 283	154	2.528,50
199 025 699	116	3.245,80	199 127 702	65	984,60	199 145 284	154	2.950,20
199 025 707	117	1.529,30	199 127 703	65	989,90	199 145 285	154	3.054,80
199 025 708	117	2.368,30	199 127 704	65	1.006,30	199 145 286	154	3.303,50
199 025 709	117	3.236,10	199 127 705	65	1.027,50	199 145 287	154	3.377,10
199 025 717	118	1.529,30	199 127 706	65	1.081,30	199 145 288	154	4.309,80
199 025 718	118	2.368,30	199 127 707	65	1.116,80	199 145 289	154	9.729,30
199 025 719	118	3.236,10	199 127 708	65	1.167,10	199 145 290	154	11.375,60
199 025 727	116	2.997,70	199 127 712	65	994,40	199 145 722	151	3.337,00
199 025 728	116	3.830,50	199 127 713	65	999,90	199 145 723	151	3.629,80
199 025 729	116	4.654,10	199 127 714	65	1.022,50	199 145 724	151	3.906,10
199 025 737	117	1.816,50	199 127 715	65	1.053,90	199 145 725	151	4.437,20
199 025 738	117	2.972,50	199 127 716	65	1.112,20	199 145 726	151	4.954,30
199 025 747	118	1.895,00	199 127 717	65	1.156,00	199 145 727	151	5.701,20
199 025 748	118	2.900,90	199 127 718	65	1.236,70	199 145 728	151	6.645,70
199 025 749	118	4.423,80	199 127 742	68	984,60	199 145 742	154	3.343,10
199 127 102	64	918,70	199 127 743	68	989,90	199 145 743	154	3.629,80
199 127 103	64	922,00	199 127 744	68	1.006,30	199 145 744	154	3.906,10
199 127 104	64	938,40	199 127 745	68	1.027,50	199 145 745	154	4.437,20
199 127 105	64	960,20	199 127 746	68	1.081,30	199 145 746	154	7.262,90
199 127 106	64	1.004,50	199 127 747	68	1.116,80	199 145 747	154	5.701,20
199 127 107	64	1.034,90	199 127 748	68	1.167,10	199 145 748	154	6.645,70
199 127 108	64	1.084,90	199 127 752	68	994,40	199 145 762	150	3.994,80
199 127 112	64	927,70	199 127 753	68	999,90	199 145 763	150	4.275,90
199 127 113	64	931,70	199 127 754	68	1.022,50	199 145 764	150	4.492,50
199 127 114	64	954,00	199 127 755	68	1.053,90	199 145 765	150	5.027,30
199 127 115	64	985,30	199 127 756	68	1.112,20	199 145 766	150	5.523,10
199 127 116	64	1.033,90	199 127 757	68	1.156,00	199 145 767	150	6.258,10
199 127 117	64	1.072,40	199 127 758	68	1.236,70	199 145 768	150	7.227,90
199 127 118	64	1.154,70	199 145 162	150	2.936,50	199 145 782	153	4.072,80
199 127 142	66	964,50	199 145 163	150	2.990,60	199 145 783	153	4.275,90
199 127 143	66	968,20	199 145 164	150	3.412,50	199 145 784	153	4.492,50
199 127 144	66	985,30	199 145 165	150	2.969,10	199 145 785	153	5.027,30
199 127 145	66	1.008,30	199 145 166	150	3.179,60	199 145 786	153	5.454,80
199 127 146	66	1.054,90	199 145 167	150	3.839,60	199 145 787	153	6.258,10
199 127 147	66	1.086,80	199 145 168	150	4.031,50	199 145 788	153	7.227,90
199 127 148	66	1.139,10	199 145 202	151	2.474,00	199 146 202	155	2.731,10
199 127 152	66	974,20	199 145 203	151	2.773,20	199 146 203	155	2.815,10
199 127 153	66	978,30	199 145 204	151	2.950,20	199 146 204	155	3.299,60
199 127 154	66	1.001,60	199 145 205	151	3.054,80	199 146 205	155	3.460,30
199 127 155	66	1.034,70	199 145 206	151	3.303,50	199 146 206	155	3.799,30
199 127 156	66	1.085,60	199 145 207	151	3.377,10	199 146 207	155	3.958,80
199 127 157	66	1.125,90	199 145 208	151	4.309,80	199 146 208	155	5.063,70
199 127 158	66	1.209,10	199 145 209	151	9.729,30	199 146 209	155	8.841,40
199 127 162	67	964,50	199 145 210	151	11.375,60	199 146 210	155	10.337,50
199 127 163	67	968,20	199 145 222	151	2.568,50	199 146 722	155	3.476,20
199 127 164	67	985,30	199 145 223	151	2.632,70	199 146 723	155	5.025,50
199 127 165	67	1.008,30	199 145 224	151	3.048,50	199 146 724	155	3.964,70
199 127 166	67	1.054,90	199 145 225	151	3.165,30	199 146 725	155	4.505,80
			199 145 226	151	3.353,90	199 146 726	155	6.930,40
			199 145 227	151	3.509,30	199 146 727	155	5.774,10
			199 145 228	151	4.479,10	199 146 728	155	9.140,70
			199 145 229	151	10.042,10	199 147 202	157	2.731,10
			199 145 230	151	12.676,00	199 147 203	157	2.815,10

Index

Code	pagina	EUR	Code	pagina	EUR	Code	pagina	EUR
199 147 204	157	3.299,60	199 167 266	74	1.840,00	199 190 294	308	956,90
199 147 205	157	3.460,30	199 167 267	74	2.045,60	199 190 295	308	956,90
199 147 206	157	3.799,30	199 167 268	74	2.115,40	199 190 296	308	677,10
199 147 207	157	3.958,80	199 167 272	74	1.739,00	199 190 297	308	387,80
199 147 208	157	5.063,70	199 167 273	74	1.745,70	199 190 298	308	1.475,10
199 147 209	157	8.815,10	199 167 274	74	1.777,50	199 190 305	308	284,10
199 147 210	157	10.306,70	199 167 275	74	1.829,50	199 190 306	308	309,00
199 147 282	156	2.165,90	199 167 276	74	1.864,40	199 190 307	308	718,40
199 147 283	156	2.232,50	199 167 277	74	2.101,20	199 190 308	308	718,40
199 147 284	156	2.616,60	199 167 278	74	2.181,60	199 190 309	308	613,70
199 147 285	156	3.460,30	199 167 322	75	1.724,80	199 190 310	309, 309	135,70
199 147 286	156	5.305,90	199 167 323	75	1.732,00	199 190 311	312	544,20
199 147 287	156	3.799,30	199 167 324	75	1.763,40	199 190 318	309, 309	246,40
199 147 288	156	4.575,20	199 167 325	75	1.812,00	199 190 319	309, 309	246,40
199 147 289	156	5.063,70	199 167 326	75	1.840,00	199 190 348	312	2.165,60
199 147 290	156	10.160,80	199 167 327	75	2.045,60	199 190 349	312	2.860,30
199 147 722	157	4.726,30	199 167 328	75	2.115,40	199 190 350	312	128,70
199 147 723	157	5.025,50	199 167 332	75	1.739,00	199 190 351	312	561,20
199 147 724	157	5.390,30	199 167 333	75	1.745,70	199 190 357	319	171,70
199 147 725	157	6.125,90	199 167 334	75	1.777,50	199 190 358	319	171,70
199 147 726	157	6.930,40	199 167 335	75	1.829,50	199 190 359	319	171,70
199 147 727	157	7.850,50	199 167 336	75	1.864,40	199 190 360	319	171,70
199 147 728	157	9.140,70	199 167 337	75	2.101,20	199 190 361	319	171,70
199 147 742	156	4.726,30	199 167 338	75	2.181,60	199 190 372	312	544,20
199 147 743	156	5.025,50	199 179 402	70	1.555,20	199 190 373	312	544,20
199 147 744	156	5.390,30	199 179 403	70	1.559,30		319,	
199 147 745	156	6.125,90	199 179 404	70	1.577,30		319,	
199 147 746	156	6.930,40	199 179 405	70	1.601,50		319,	
199 147 747	156	7.850,50	199 179 406	70	1.650,60		319,	
199 147 748	156	9.140,70	199 179 407	70	1.684,50		319,	
199 167 102	72	1.724,80	199 179 408	70	1.740,00		319,	
199 167 103	72	1.732,00	199 179 409	70	2.826,70		319,	
199 167 104	72	1.763,40	199 179 410	70	3.138,30		319,	
199 167 105	72	1.812,00	199 179 411	70	3.475,90		319,	
199 167 106	72	1.840,00	199 179 412	70	1.565,40		319,	
199 167 107	72	2.045,60	199 179 413	70	1.569,80		319,	
199 167 108	72	2.115,40	199 179 414	70	1.594,60		320,	
199 167 112	72	1.739,00	199 179 415	70	1.629,30	199 190 378	319,	87,80
199 167 113	72	1.745,70	199 179 416	70	1.683,00		319,	
199 167 114	72	1.777,50	199 179 417	70	1.726,00		320,	
199 167 115	72	1.829,50	199 179 418	70	1.813,70		319,	
199 167 116	72	1.864,40	199 179 419	70	2.931,10		319,	
199 167 117	72	2.101,20	199 179 420	70	3.268,90		320,	
199 167 118	72	2.181,60	199 179 421	70	3.633,70		319,	
199 167 142	73	1.724,80	199 190 001	310	1.819,70		320,	
199 167 143	73	1.732,00	199 190 029	310	2.230,90		319,	
199 167 144	73	1.763,40	199 190 108	310	2.721,40		319	
199 167 145	73	1.812,00	199 190 109	311	796,60		319,	
199 167 146	73	1.840,00					319,	
199 167 147	73	2.045,60				199 190 379	320,	113,70
199 167 148	73	2.115,40					319,	
199 167 152	73	1.739,00	199 190 275	319,	21,30		320	
199 167 153	73	1.745,70					309,	
199 167 154	73	1.777,50				199 190 381	309	53,40
199 167 155	73	1.829,50					309,	
199 167 156	73	1.864,40					309,	
199 167 157	73	2.101,20				199 190 382	309,	63,50
199 167 158	73	2.181,60					309,	
199 167 262	74	1.724,80					309,	
199 167 263	74	1.732,00					309	
199 167 264	74	1.763,40				199 190 383	309,	73,20
199 167 265	74	1.812,00					309	

Index

Code	pagina	EUR	Code	pagina	EUR	Code	pagina	EUR
	309,		199 190 521	317	31,80	199 190 635	304	3.518,10
	309,		199 190 522	317	22,20	199 190 636	304	3.677,30
199 190 384	309,	85,00	199 190 523	317	25,30	199 190 640	302	1.359,20
	309,		199 190 532	317	187,80	199 190 641	303	2.397,60
	309		199 190 533	317	187,80	199 190 642	304	3.518,10
199 190 385	309,	97,10	199 190 534	317	187,80	199 190 643	304	3.518,10
	309		199 190 535	317	187,80	199 190 644	303	2.418,00
	309,		199 190 540	318	12,90	199 190 645	304	3.677,30
	309,		199 190 541	318	22,20	199 190 646	304	3.677,30
199 190 387	309,	75,20	199 190 542	318	25,30	199 190 647	305	116,80
	309,		199 190 543	318	31,80	199 190 649	306	41,30
	309,		199 190 544	318	22,20	199 190 650	306	14,00
	309,		199 190 545	318	25,30	199 190 651	306	13,10
	309,		199 190 546	316	120,60	199 192 164	310	1.246,00
199 190 388	309,	75,20	199 190 547	316	120,60	199 192 166	310	1.610,30
	309,		199 190 554	317	187,80	199 240 032	187	912,90
	309,		199 190 555	317	187,80	199 240 033	187	1.084,70
	309		199 190 560	315	983,00	199 240 034	187	1.207,10
	309,		199 190 561	316	118,80	199 240 035	187	1.476,80
	309,		199 190 562	313	695,10	199 240 036	187	1.732,80
199 190 389	309,	75,20	199 190 565	315	936,20	199 240 142	186	1.446,60
	309,		199 190 566	315	983,00	199 240 143	186	1.629,30
	309,		199 190 567	315	936,20	199 240 144	186	1.814,80
	309,		199 190 568	315	539,00	199 240 145	186	2.248,00
	309		199 190 569	315	o.a.	199 240 146	186	3.136,30
199 190 395	312	2.562,30	199 190 571	316	117,80	199 240 152	186	1.874,10
199 190 405	308	1.475,10	199 190 572	316	117,80	199 240 153	186	1.784,80
199 190 414	311	70,20	199 190 573	316	117,80	199 240 154	186	1.959,00
199 190 415	311	70,20	199 190 574	316	117,80	199 240 155	186	2.430,60
199 190 417	311	137,60	199 190 575	311	4.215,00	199 240 156	186	3.341,10
199 190 418	311	137,60	199 190 576	311	4.442,80	199 240 162	188	1.396,30
199 190 419	311	176,10	199 190 577	311	4.941,30	199 240 163	188	1.629,30
199 190 424	320	268,70	199 190 578	317	15,70	199 240 164	188	1.814,80
199 190 425	321	232,40	199 190 579	317	36,50	199 240 165	188	2.248,00
199 190 426	320	113,50	199 190 580	317	36,50	199 240 166	188	2.860,90
199 190 427	321	31,00	199 190 581	317	37,10	199 240 167	188	3.308,10
199 190 428	322	3,10	199 190 582	318	307,60	199 240 168	188	4.003,00
199 190 429	322	3,10	199 190 583	318	297,80	199 240 182	188	1.634,90
199 190 430	321	1.173,20	199 190 584	318	276,50	199 240 183	188	1.784,80
199 190 431	321	1.893,60	199 190 601	289	603,90	199 240 184	188	1.959,00
199 190 432	322	158,20	199 190 602	289	458,70	199 240 185	188	2.430,60
199 190 433	322	184,70	199 190 603	289	1.024,90	199 240 186	188	3.114,30
199 190 434	322	217,00	199 190 604	289	301,20	199 240 187	188	3.471,50
199 190 435	320	448,40	199 190 605	289	1.400,90	199 240 188	188	4.193,90
199 190 436	321	311,20	199 190 610	289	603,90	199 240 202	189	1.446,60
199 190 456	313,	1.519,90	199 190 611	289	301,20	199 240 203	189	1.629,30
	314		199 190 617	289	221,30	199 240 204	189	1.814,80
199 190 457	313	1.475,70	199 190 619	306	537,40	199 240 205	189	2.248,00
199 190 458	314	1.535,30	199 190 620	298	779,40	199 240 206	189	3.136,30
199 190 467	314	1.475,70	199 190 621	298	930,80	199 240 207	189	3.308,10
199 190 468	314	1.475,70	199 190 622	299	1.927,00	199 240 208	189	4.003,00
199 190 498	316	120,60	199 190 623	300	2.873,90	199 240 222	189	1.874,10
199 190 499	316	120,60	199 190 624	300	2.873,90	199 240 223	189	1.784,80
199 190 500	316	120,60	199 190 625	299	2.062,90	199 240 224	189	1.959,00
199 190 501	316	120,60	199 190 626	300	3.022,80	199 240 225	189	2.430,60
199 190 510	316	120,60	199 190 627	300	3.022,80	199 240 226	189	3.341,10
199 190 511	316	120,60	199 190 628	301	115,80	199 240 227	189	3.471,50
199 190 512	316	120,60	199 190 629	301	115,80	199 240 228	189	4.193,90
199 190 513	316	120,60	199 190 630	301	115,80	199 240 242	190	912,90
199 190 518	317	12,90	199 190 631	301	115,80	199 240 243	190	1.084,70
199 190 519	317	22,20	199 190 633	300	2.873,90	199 240 244	190	1.207,10
199 190 520	317	25,30	199 190 634	300	3.022,80	199 240 245	190	1.476,80

Index

Code	pagina	EUR	Code	pagina	EUR	Code	pagina	EUR
199 240 246	190	1.732,80	199 241 204	192	o.a.	199 243 188	197	4.705,60
199 240 247	190	2.087,30	199 241 205	192	o.a.	199 243 189	197	7.999,50
199 240 248	190	2.487,80	199 241 206	192	o.a.	199 243 190	197	9.599,30
199 240 262	190	1.094,40	199 241 207	192	o.a.	199 243 202	199	1.507,40
199 240 263	190	1.188,10	199 241 208	192	o.a.	199 243 203	199	1.675,50
199 240 264	190	1.324,50	199 241 222	192	o.a.	199 243 204	199	1.866,70
199 240 265	190	1.626,60	199 241 223	192	o.a.	199 243 205	199	2.312,10
199 240 266	190	1.768,10	199 241 224	192	o.a.	199 243 206	199	2.614,60
199 240 267	190	2.281,00	199 241 225	192	o.a.	199 243 207	199	3.399,60
199 240 268	190	2.629,70	199 241 226	192	o.a.	199 243 208	199	4.116,10
199 240 642	188	2.222,80	199 241 227	192	o.a.	199 243 209	199	6.997,40
199 240 643	188	2.467,30	199 241 228	192	o.a.	199 243 210	199	8.396,70
199 240 644	188	2.771,50	199 241 242	193	o.a.	199 243 222	199	1.681,20
199 240 645	188	3.395,00	199 241 243	193	o.a.	199 243 223	199	1.835,60
199 240 646	188	4.186,20	199 241 244	193	o.a.	199 243 224	199	2.015,10
199 240 647	188	4.871,20	199 241 245	193	o.a.	199 243 225	199	2.497,70
199 240 648	188	5.903,60	199 241 246	193	o.a.	199 243 226	199	2.940,10
199 240 662	189	2.128,20	199 241 247	193	o.a.	199 243 227	199	3.568,10
199 240 663	189	2.467,30	199 241 248	193	o.a.	199 243 228	199	4.310,20
199 240 664	189	2.771,50	199 241 262	193	o.a.	199 243 229	199	7.327,20
199 240 665	189	3.395,00	199 241 263	193	o.a.	199 243 230	199	8.793,00
199 240 666	189	3.905,30	199 241 264	193	o.a.	199 243 242	201	993,20
199 240 667	189	4.871,20	199 241 265	193	o.a.	199 243 243	201	1.181,70
199 240 668	189	5.903,60	199 241 266	193	o.a.	199 243 244	201	1.315,80
199 240 682	190	1.505,20	199 241 267	193	o.a.	199 243 245	201	1.610,00
199 240 683	190	1.727,30	199 241 268	193	o.a.	199 243 246	201	1.921,20
199 240 684	190	1.984,40	199 241 642	191	o.a.	199 243 247	201	2.272,20
199 240 685	190	2.398,60	199 241 643	191	2.512,30	199 243 248	201	2.709,00
199 240 686	190	2.652,00	199 241 644	191	o.a.	199 243 249	201	4.605,20
199 240 687	190	3.395,40	199 241 645	191	o.a.	199 243 250	201	5.526,20
199 240 688	190	3.964,70	199 241 646	191	4.077,90	199 243 262	201	1.110,10
199 240 762	187	1.094,40	199 241 647	191	o.a.	199 243 263	201	1.293,10
199 240 763	187	1.188,10	199 241 648	191	6.008,30	199 243 264	201	1.441,70
199 240 764	187	1.324,50	199 241 662	192	o.a.	199 243 265	201	1.772,80
199 240 765	187	1.626,60	199 241 663	192	2.323,30	199 243 266	201	2.089,30
199 240 766	187	1.768,10	199 241 664	192	o.a.	199 243 267	201	2.483,40
199 240 982	185	1.634,90	199 241 665	192	o.a.	199 243 268	201	2.863,00
199 240 983	185	1.784,80	199 241 666	192	3.773,80	199 243 269	201	4.867,00
199 240 984	185	1.959,00	199 241 667	192	o.a.	199 243 270	201	5.840,30
199 240 985	185	2.430,60	199 241 668	192	5.562,60	199 243 712	194	1.645,40
199 240 986	185	3.114,30	199 241 682	193	o.a.	199 243 713	194	1.828,20
199 240 992	185	1.396,30	199 241 683	193	1.711,80	199 243 714	194	2.035,90
199 240 993	185	1.629,30	199 241 684	193	o.a.	199 243 715	194	2.522,70
199 240 994	185	1.814,80	199 241 685	193	o.a.	199 243 716	194	2.853,30
199 240 995	185	2.248,00	199 241 686	193	2.815,20	199 243 722	194	1.834,40
199 240 996	185	2.860,90	199 241 687	193	o.a.	199 243 723	194	2.003,20
199 241 162	191	o.a.	199 241 688	193	3.931,60	199 243 724	194	2.199,00
199 241 163	191	o.a.	199 243 162	197	1.645,40	199 243 725	194	2.727,70
199 241 164	191	o.a.	199 243 163	197	1.828,20	199 243 726	194	3.210,10
199 241 165	191	o.a.	199 243 164	197	2.035,90	199 243 732	195	1.507,40
199 241 166	191	o.a.	199 243 165	197	2.522,70	199 243 733	195	1.675,50
199 241 167	191	o.a.	199 243 166	197	2.853,30	199 243 734	195	1.866,70
199 241 168	191	o.a.	199 243 167	197	3.711,70	199 243 735	195	2.312,10
199 241 182	191	o.a.	199 243 168	197	4.491,60	199 243 736	195	2.614,60
199 241 183	191	o.a.	199 243 169	197	7.636,10	199 243 742	195	1.681,20
199 241 184	191	o.a.	199 243 170	197	9.163,00	199 243 743	195	1.835,60
199 241 185	191	o.a.	199 243 182	197	1.834,40	199 243 744	195	2.015,10
199 241 186	191	o.a.	199 243 183	197	2.003,20	199 243 745	195	2.497,70
199 241 187	191	o.a.	199 243 184	197	2.199,00	199 243 746	195	2.940,10
199 241 188	191	o.a.	199 243 185	197	2.727,70	199 243 752	196	993,20
199 241 202	192	o.a.	199 243 186	197	3.210,10	199 243 753	196	1.181,70
199 241 203	192	o.a.	199 243 187	197	3.895,50	199 243 754	196	1.315,80

Index

Code	pagina	EUR	Code	pagina	EUR	Code	pagina	EUR
199 243 755	196	1.610,00	199 250 496	60	1.146,50	199 295 098	77	1.455,50
199 243 756	196	1.921,20	199 250 497	60	1.188,10	199 295 102	76	1.108,50
199 243 762	196	1.110,10	199 250 498	60	1.273,70	199 295 103	76	1.118,00
199 243 763	196	1.293,10	199 250 522	61	719,60	199 295 104	76	1.162,60
199 243 764	196	1.441,70	199 250 523	61	723,40	199 295 105	76	1.184,90
199 243 765	196	1.772,80	199 250 524	61	741,20	199 295 106	76	1.293,20
199 243 766	196	2.089,30	199 250 525	61	764,80	199 295 107	76	1.334,40
199 244 702	203	1.033,50	199 250 526	61	917,40	199 295 108	76	1.407,80
199 244 703	203	1.099,00	199 250 527	61	950,40	199 295 112	76	1.115,00
199 244 704	203	1.247,00	199 250 528	61	1.004,40	199 295 113	76	1.127,40
199 244 705	203	1.508,90	199 250 529	61	1.863,50	199 295 114	76	1.172,20
199 244 706	203	1.770,70	199 250 530	61	2.331,60	199 295 115	76	1.197,70
199 244 722	203	1.943,30	199 250 531	61	2.742,30	199 295 116	76	1.318,40
199 244 723	203	2.159,30	199 250 532	61	729,40	199 295 117	76	1.373,00
199 244 724	203	2.404,60	199 250 533	61	733,80	199 295 118	76	1.455,50
199 244 725	203	2.979,20	199 250 534	61	758,00	199 295 122	80	1.108,50
199 244 726	203	3.369,70	199 250 535	61	791,80	199 295 123	80	1.118,00
199 244 732	204	1.033,50	199 250 536	61	949,40	199 295 124	80	1.162,60
199 244 733	204	1.099,00	199 250 537	61	990,90	199 295 125	80	1.184,90
199 244 734	204	1.098,10	199 250 538	61	1.076,60	199 295 126	80	1.293,20
199 244 735	204	2.041,80	199 250 539	61	1.964,10	199 295 127	80	1.334,40
199 244 736	204	1.770,70	199 250 540	61	2.457,60	199 295 128	80	1.407,80
199 244 742	204	1.109,50	199 250 541	61	2.894,20	199 295 132	80	1.115,00
199 244 743	204	1.292,10	199 250 602	62	663,70	199 295 133	80	1.127,40
199 244 744	204	1.440,50	199 250 603	62	667,60	199 295 134	80	1.172,20
199 244 745	204	1.771,30	199 250 604	62	685,20	199 295 135	80	1.197,70
199 244 746	204	2.087,90	199 250 605	62	708,70	199 295 136	80	1.318,40
199 244 752	205	947,00	199 250 606	62	834,60	199 295 137	80	1.373,00
199 244 753	205	1.006,90	199 250 607	62	867,40	199 295 138	80	1.455,50
199 244 754	205	1.140,90	199 250 608	62	921,50	199 295 142	81	1.108,50
199 244 755	205	1.374,80	199 250 612	62	673,50	199 295 143	81	1.118,00
199 244 756	205	1.614,40	199 250 613	62	677,90	199 295 144	81	1.162,60
199 244 762	205	1.109,50	199 250 614	62	701,90	199 295 145	81	1.184,90
199 244 763	205	1.292,10	199 250 615	62	735,90	199 295 146	81	1.293,20
199 244 764	205	1.440,50	199 250 616	62	866,40	199 295 147	81	1.334,40
199 244 765	205	1.771,30	199 250 617	62	907,90	199 295 148	81	1.407,80
199 244 766	205	2.087,90	199 250 618	62	993,60	199 295 152	81	1.115,00
199 250 402	59	1.000,10	199 255 243	63	977,70	199 295 153	81	1.127,40
199 250 403	59	1.003,90	199 255 244	63	991,20	199 295 154	81	1.172,20
199 250 404	59	1.021,60	199 255 245	63	1.007,10	199 295 155	81	1.197,70
199 250 405	59	1.045,00	199 255 246	63	1.151,00	199 295 156	81	1.318,40
199 250 406	59	1.197,60	199 255 247	63	1.188,10	199 295 157	81	1.373,00
199 250 407	59	1.230,70	199 255 248	63	1.232,10	199 295 158	81	1.455,50
199 250 408	59	1.284,70	199 255 253	63	993,60	199 295 262	79	1.047,90
199 250 412	59	1.009,80	199 255 254	63	1.008,80	199 295 263	79	1.064,00
199 250 413	59	1.014,00	199 255 255	63	1.034,70	199 295 264	79	1.102,10
199 250 414	59	1.038,30	199 255 256	63	1.177,80	199 295 265	79	1.121,10
199 250 415	59	1.072,20	199 255 257	63	1.220,70	199 295 266	79	1.213,70
199 250 416	59	1.229,60	199 255 258	63	1.288,20	199 295 267	79	1.248,70
199 250 417	59	1.271,10	199 295 082	77	1.108,50	199 295 268	79	1.325,00
199 250 418	59	1.356,70	199 295 083	77	1.118,00	199 295 272	79	1.060,70
199 250 482	60	944,10	199 295 084	77	1.162,60	199 295 273	79	1.076,60
199 250 483	60	947,70	199 295 085	77	1.184,90	199 295 274	79	1.111,90
199 250 484	60	965,40	199 295 086	77	1.293,20	199 295 275	79	1.133,80
199 250 485	60	988,90	199 295 087	77	1.334,40	199 295 276	79	1.232,70
199 250 486	60	1.114,70	199 295 088	77	1.407,80	199 295 277	79	1.290,00
199 250 487	60	1.148,00	199 295 092	77	1.115,00	199 295 278	79	1.376,10
199 250 488	60	1.202,10	199 295 093	77	1.127,40	199 295 282	78	1.047,90
199 250 492	60	953,90	199 295 094	77	1.172,20	199 295 283	78	1.064,00
199 250 493	60	958,00	199 295 095	77	1.197,70	199 295 284	78	1.102,10
199 250 494	60	982,20	199 295 096	77	1.318,40	199 295 285	78	1.121,10
199 250 495	60	1.016,20	199 295 097	77	1.373,00	199 295 286	78	1.213,70

Index

Code	pagina	EUR	Code	pagina	EUR	Code	pagina	EUR
199 295 287	78	1.248,70	199 565 122	138	204,90	199 565 405	160	2.179,90
199 295 288	78	1.325,00	199 565 123	138	237,00	199 565 406	160	2.240,80
199 295 292	78	1.060,70	199 565 124	138	295,40	199 565 407	160	2.734,40
199 295 293	78	1.076,60	199 565 125	138	430,40	199 565 408	160	2.920,40
199 295 294	78	1.111,90	199 565 126	138	504,40	199 565 420	160	1.391,40
199 295 295	78	1.133,80	199 565 127	138	1.121,80	199 565 421	160	1.658,00
199 295 296	78	1.232,70	199 565 128	138	1.454,70	199 565 422	160	1.697,20
199 295 297	78	1.290,00	199 565 200	140	501,40	199 565 423	160	1.729,30
199 295 298	78	1.376,10	199 565 201	140	510,60	199 565 424	160	1.787,60
199 295 302	84	1.047,90	199 565 202	140	538,00	199 565 425	160	2.297,10
199 295 303	84	1.064,00	199 565 203	140	558,80	199 565 426	160	2.371,10
199 295 304	84	1.102,10	199 565 204	140	598,90	199 565 427	160	2.988,50
199 295 305	84	1.121,10	199 565 205	140	699,90	199 565 428	160	3.321,40
199 295 306	84	1.213,70	199 565 206	140	760,60	199 565 440	167	2.229,30
199 295 307	84	1.248,70	199 565 207	140	1.378,40	199 565 441	167	2.238,40
199 295 308	84	1.325,00	199 565 208	140	1.564,30	199 565 442	167	2.265,80
199 295 312	84	1.060,70	199 565 220	140	529,20	199 565 443	167	2.286,70
199 295 313	84	1.076,60	199 565 221	140	552,20	199 565 444	167	2.326,80
199 295 314	84	1.111,90	199 565 222	140	591,60	199 565 445	167	2.802,20
199 295 315	84	1.133,80	199 565 223	140	623,70	199 565 446	167	2.862,90
199 295 316	84	1.232,70	199 565 224	140	681,90	199 565 460	167	2.257,20
199 295 317	84	1.290,00	199 565 225	140	816,80	199 565 461	167	2.280,10
199 295 318	84	1.376,10	199 565 226	140	890,90	199 565 462	167	2.319,50
199 295 322	83	1.047,90	199 565 227	140	1.632,60	199 565 463	167	2.351,50
199 295 323	83	1.064,00	199 565 228	140	1.965,50	199 565 464	167	2.410,00
199 295 324	83	1.102,10	199 565 300	158	1.363,70	199 565 465	167	2.919,20
199 295 325	83	1.121,10	199 565 301	158	1.616,20	199 565 466	167	2.993,20
199 295 326	83	1.213,70	199 565 302	158	1.643,70	199 565 500	207	665,40
199 295 327	83	1.248,70	199 565 303	158	1.664,40	199 565 501	207	673,70
199 295 328	83	1.325,00	199 565 304	158	1.704,50	199 565 502	207	778,40
199 295 332	83	1.060,70	199 565 305	158	2.179,90	199 565 503	207	882,60
199 295 333	83	1.076,60	199 565 306	158	2.240,80	199 565 504	207	1.071,40
199 295 334	83	1.111,90	199 565 307	158	2.734,40	199 565 505	207	1.372,50
199 295 335	83	1.133,80	199 565 308	158	2.920,40	199 565 506	207	1.966,90
199 295 336	83	1.232,70	199 565 320	158	1.391,40	199 565 507	207	3.022,00
199 295 337	83	1.290,00	199 565 321	158	1.658,00	199 565 508	207	3.855,10
199 295 338	83	1.376,10	199 565 322	158	1.697,20	199 565 520	207	690,50
199 565 000	139	142,50	199 565 323	158	1.729,30	199 565 521	207	711,00
199 565 001	139	151,70	199 565 324	158	1.787,60	199 565 522	207	826,60
199 565 002	139	179,10	199 565 325	158	2.297,10	199 565 523	207	940,90
199 565 003	139	208,80	199 565 326	158	2.371,10	199 565 524	207	1.146,00
199 565 004	139	249,00	199 565 327	158	2.988,50	199 565 525	207	1.477,50
199 565 005	139	358,80	199 565 328	158	3.321,40	199 565 526	207	2.083,70
199 565 006	139	419,70	199 565 340	165	2.229,30	199 565 527	207	3.250,00
199 565 020	139	170,30	199 565 341	165	2.238,40	199 565 528	207	4.214,90
199 565 021	139	193,30	199 565 342	165	2.265,80	199 565 540	206	665,40
199 565 022	139	232,80	199 565 343	165	2.286,70	199 565 541	206	673,70
199 565 023	139	273,80	199 565 344	165	2.326,80	199 565 542	206	778,40
199 565 024	139	332,00	199 565 345	165	2.802,20	199 565 543	206	882,60
199 565 025	139	475,80	199 565 346	165	2.862,90	199 565 544	206	1.071,40
199 565 026	139	549,90	199 565 360	165	2.257,20	199 565 545	206	1.372,50
199 565 100	138	114,80	199 565 361	165	2.280,10	199 565 546	206	1.674,60
199 565 101	138	123,90	199 565 362	165	2.319,50	199 565 547	206	3.022,00
199 565 102	138	151,40	199 565 363	165	2.351,50	199 565 548	206	3.718,10
199 565 103	138	172,10	199 565 364	165	2.410,00	199 565 560	206	690,50
199 565 104	138	212,20	199 565 365	165	2.919,20	199 565 561	206	711,00
199 565 105	138	313,20	199 565 366	165	2.993,20	199 565 562	206	826,60
199 565 106	138	374,10	199 565 400	160	1.363,70	199 565 563	206	940,90
199 565 107	138	867,70	199 565 401	160	1.616,20	199 565 564	206	1.146,00
199 565 108	138	1.053,60	199 565 402	160	1.643,70	199 565 565	206	1.477,50
199 565 120	138	142,50	199 565 403	160	1.664,40	199 565 566	206	1.791,50
199 565 121	138	165,60	199 565 404	160	1.704,50	199 565 567	206	3.250,00

Index

Code	pagina	EUR	Code	pagina	EUR	Code	pagina	EUR
199 565 568	206	4.077,90	199 565 725	163	2.885,60	199 565 961	242	42,80
199 565 600	208	514,30	199 565 726	163	3.071,50	199 565 962	242	42,70
199 565 601	208	522,60	199 565 727	163	1.492,70	199 565 963	242	46,60
199 565 602	208	574,80	199 565 728	163	1.812,40	199 565 964	242	48,30
199 565 603	208	658,30	199 565 729	163	1.851,60	199 565 965	240	83,00
199 565 604	208	694,30	199 565 730	163	1.883,80	199 565 966	240	83,00
199 565 605	208	965,40	199 565 731	163	2.313,20	199 565 980	228	496,50
199 565 606	208	1.170,30	199 565 732	163	2.448,20	199 565 981	228	496,50
199 565 607	208	1.807,40	199 565 733	163	2.522,20	199 565 982	228	496,50
199 565 608	208	2.240,30	199 565 734	163	3.139,70	199 565 983	228	496,50
199 565 620	208	539,30	199 565 735	163	3.472,50	199 565 984	243	496,50
199 565 621	208	559,90	199 565 900	231	48,00	199 565 985	243	496,50
199 565 622	208	623,00	199 565 901	231	51,40	199 565 986	243	496,50
199 565 623	208	716,60	199 565 902	231	54,70	199 565 987	243	651,70
199 565 624	208	768,90	199 565 903	231	57,50	199 565 989	228, 243	45,60
199 565 625	208	1.070,30	199 565 906	232	82,10	199 565 990	228, 243	163,10
199 565 626	208	1.287,20	199 565 907	232	95,60	199 575 000	143	184,10
199 565 627	208	2.035,50	199 565 908	232	111,30	199 575 001	143	196,50
199 565 628	208	2.600,10	199 565 909	238	103,50	199 575 002	143	237,70
199 565 630	211	514,30	199 565 910	238	77,90	199 575 003	143	269,30
199 565 631	211	522,50	199 565 911	238	83,40	199 575 004	143	329,50
199 565 632	211	574,80	199 565 912	238	100,00	199 575 005	143	467,70
199 565 650	210	665,40	199 565 913	238, 241	105,50	199 575 006	143	549,90
199 565 651	210	673,60	199 565 914	237	589,50	199 575 020	143	219,70
199 565 652	210	778,40	199 565 915	237	590,70	199 575 021	143	249,90
199 565 660	210	690,30	199 565 916	237	694,40	199 575 022	143	306,50
199 565 661	210	711,00	199 565 917	241	90,70	199 575 023	143	352,60
199 565 662	210	826,50	199 565 918	241	96,20	199 575 024	143	436,20
199 565 670	209	665,40	199 565 919	241	60,20	199 575 025	143	617,90
199 565 671	209	673,60	199 565 920	239	74,20	199 575 026	143	717,10
199 565 672	209	778,40	199 565 921	239	99,30	199 575 100	142	155,20
199 565 680	209	690,30	199 565 922	239	99,30	199 575 101	142	167,60
199 565 681	209	711,00	199 565 923	239	73,70	199 575 102	142	208,80
199 565 682	209	826,50	199 565 924	239	69,40	199 575 103	142	232,70
199 565 690	211	539,20	199 565 925	239	77,30	199 575 104	142	292,90
199 565 691	211	559,90	199 565 926	239	97,50	199 575 105	142	423,40
199 565 692	211	622,90	199 565 927	239	97,50	199 575 106	142	505,60
199 565 700	161	1.464,90	199 565 928	239	97,50	199 575 107	142	1.172,90
199 565 701	161	1.770,60	199 565 929	239	92,60	199 575 108	142	1.424,30
199 565 702	161	1.798,10	199 565 930	242	64,60	199 575 120	142	190,80
199 565 703	161	1.818,80	199 565 931	242	70,50	199 575 121	142	221,00
199 565 704	161	1.858,90	199 565 932	242	72,70	199 575 122	142	277,60
199 565 705	161	2.331,10	199 565 933	242	83,10	199 575 123	142	316,00
199 565 706	161	2.391,90	199 565 934	242	98,10	199 575 124	142	399,60
199 565 707	161	2.885,60	199 565 935	242	105,70	199 575 125	142	573,60
199 565 708	161	3.071,50	199 565 936	242	101,50	199 575 126	142	672,80
199 565 709	161	1.492,70	199 565 937	242	162,40	199 575 127	142	1.499,00
199 565 710	161	1.812,40	199 565 938	242	208,10	199 575 128	142	1.938,90
199 565 711	161	1.851,60	199 565 940	242	117,40	199 575 200	144	523,20
199 565 712	161	1.883,80	199 565 941	242	149,50	199 575 201	144	535,50
199 565 713	161	1.942,20	199 565 942	242	174,30	199 575 202	144	576,80
199 565 714	161	2.448,20	199 565 943	242	206,40	199 575 203	144	600,60
199 565 715	161	2.522,20	199 565 944	242	255,80	199 575 204	144	660,90
199 565 716	161	3.139,70	199 565 945	242	327,80	199 575 205	144	791,40
199 565 717	161	3.472,50	199 565 946	242	336,30	199 575 206	144	873,60
199 565 718	163	1.464,90	199 565 947	242	617,90	199 575 207	144	1.560,10
199 565 719	163	1.770,60	199 565 948	242	929,10	199 575 208	144	1.811,50
199 565 720	163	1.798,10	199 565 949	242	929,10	199 575 220	144	558,80
199 565 721	163	1.818,80	199 565 951	242	41,60	199 575 221	144	589,00
199 565 722	163	1.858,90	199 565 952	242	41,60	199 575 222	144	645,50
199 565 723	163	2.331,10	199 565 953	242	44,20			
199 565 724	163	2.391,90	199 565 954	242	46,50			

Index

Code	pagina	EUR	Code	pagina	EUR	Code	pagina	EUR
199 575 223	144	684,00	199 575 446	172	3.156,20	199 575 630	214	549,00
199 575 224	144	767,60	199 575 460	172	2.321,20	199 575 631	214	560,20
199 575 225	144	941,60	199 575 461	172	2.352,80	199 575 632	214	625,30
199 575 226	144	1.040,80	199 575 462	172	2.412,10	199 575 650	219	700,10
199 575 227	144	1.886,30	199 575 463	172	2.452,40	199 575 651	219	711,30
199 575 228	144	2.326,10	199 575 464	172	2.540,00	199 575 652	219	828,80
199 575 300	169	1.526,30	199 575 465	172	3.227,50	199 575 660	219	733,60
199 575 301	169	1.690,70	199 575 466	172	3.331,50	199 575 661	219	761,60
199 575 302	169	1.734,00	199 575 500	213	705,50	199 575 662	219	893,50
199 575 303	169	1.759,00	199 575 501	213	717,10	199 575 670	218	700,10
199 575 304	169	1.822,20	199 575 502	213	836,10	199 575 671	218	711,30
199 575 305	169	2.464,00	199 575 503	213	944,10	199 575 672	218	828,80
199 575 306	169	2.550,20	199 575 504	213	1.153,50	199 575 680	218	733,60
199 575 307	169	3.249,80	199 575 505	213	1.486,80	199 575 681	218	761,60
199 575 308	169	3.513,40	199 575 506	213	2.103,80	199 575 682	218	893,50
199 575 320	169	1.563,60	199 575 507	213	3.343,80	199 575 690	214	582,50
199 575 321	169	1.746,80	199 575 508	213	4.246,50	199 575 691	214	610,50
199 575 322	169	1.806,10	199 575 520	213	739,00	199 575 692	214	690,00
199 575 323	169	1.846,40	199 575 521	213	767,40	199 575 700	178	1.602,00
199 575 324	169	1.934,00	199 575 522	213	900,80	199 575 701	178	1.817,00
199 575 325	169	2.621,50	199 575 523	213	1.022,50	199 575 702	178	1.860,20
199 575 326	169	2.725,50	199 575 524	213	1.253,90	199 575 703	178	1.885,20
199 575 327	169	3.591,80	199 575 525	213	1.628,10	199 575 704	178	1.948,40
199 575 328	169	4.053,00	199 575 526	213	2.261,10	199 575 705	178	2.590,30
199 575 340	170	2.283,80	199 575 527	213	3.650,60	199 575 706	178	2.676,40
199 575 341	170	2.296,80	199 575 528	213	4.730,50	199 575 707	178	3.376,10
199 575 342	170	2.340,00	199 575 540	212	705,50	199 575 708	178	3.639,70
199 575 343	170	2.365,00	199 575 541	212	717,10	199 575 709	178	1.639,40
199 575 344	170	2.428,20	199 575 542	212	836,10	199 575 710	178	1.873,10
199 575 345	170	3.070,00	199 575 543	212	944,10	199 575 711	178	1.932,30
199 575 346	170	3.156,20	199 575 544	212	1.153,50	199 575 712	178	1.972,60
199 575 360	170	2.321,20	199 575 545	212	1.486,80	199 575 713	178	2.060,30
199 575 361	170	2.352,80	199 575 546	212	1.811,60	199 575 714	178	2.747,70
199 575 362	170	2.412,10	199 575 547	212	3.343,80	199 575 715	178	2.851,70
199 575 363	170	2.452,40	199 575 548	212	4.109,40	199 575 716	178	3.718,10
199 575 364	170	2.540,00	199 575 560	212	739,00	199 575 717	178	4.179,20
199 575 365	170	3.227,50	199 575 561	212	767,40	199 575 718	181	1.602,00
199 575 366	170	3.331,50	199 575 562	212	900,80	199 575 719	181	1.817,00
199 575 400	171	1.526,30	199 575 563	212	1.022,50	199 575 720	181	1.860,20
199 575 401	171	1.690,70	199 575 564	212	1.253,90	199 575 721	181	1.885,20
199 575 402	171	1.734,00	199 575 565	212	1.628,10	199 575 722	181	1.948,40
199 575 403	171	1.759,00	199 575 566	212	1.968,80	199 575 723	181	2.590,30
199 575 404	171	1.822,20	199 575 567	212	3.650,60	199 575 724	181	2.676,40
199 575 405	171	2.464,00	199 575 568	212	4.593,50	199 575 725	181	3.376,10
199 575 406	171	2.550,20	199 575 600	222	554,40	199 575 726	181	3.639,70
199 575 407	171	3.249,80	199 575 601	222	566,00	199 575 727	181	1.639,40
199 575 408	171	3.513,40	199 575 602	222	632,50	199 575 728	181	1.873,10
199 575 420	171	1.563,60	199 575 603	222	719,80	199 575 729	181	1.932,30
199 575 421	171	1.746,80	199 575 604	222	776,40	199 575 730	181	1.972,60
199 575 422	171	1.806,10	199 575 605	222	1.079,60	199 575 731	181	2.565,30
199 575 423	171	1.846,40	199 575 606	222	1.307,30	199 575 732	181	2.747,70
199 575 424	171	1.934,00	199 575 607	222	2.129,30	199 575 733	181	2.851,70
199 575 425	171	2.621,50	199 575 608	222	2.631,80	199 575 734	181	3.718,10
199 575 426	171	2.725,50	199 575 620	222	587,90	199 575 735	181	4.179,20
199 575 427	171	3.591,80	199 575 621	222	616,30	199 576 000	146	184,10
199 575 428	171	4.053,00	199 575 622	222	697,20	199 576 001	146	196,50
199 575 440	172	2.283,80	199 575 623	222	798,10	199 576 002	146	237,70
199 575 441	172	2.296,80	199 575 624	222	876,80	199 576 003	146	269,30
199 575 442	172	2.340,00	199 575 625	222	1.220,90	199 576 004	146	329,50
199 575 443	172	2.365,00	199 575 626	222	1.464,60	199 576 005	146	467,70
199 575 444	172	2.428,20	199 575 627	222	2.436,10	199 576 006	146	549,90
199 575 445	172	3.070,00	199 575 628	222	3.115,90	199 576 020	146	219,70

Index

Code	pagina	EUR	Code	pagina	EUR	Code	pagina	EUR
199 576 021	146	249,90	199 576 342	175	2.340,00	199 576 540	215	705,50
199 576 022	146	306,50	199 576 343	175	2.365,00	199 576 541	215	717,10
199 576 023	146	352,60	199 576 344	175	2.428,20	199 576 542	215	836,10
199 576 024	146	436,20	199 576 345	175	3.070,00	199 576 543	215	944,10
199 576 025	146	617,90	199 576 346	175	3.156,20	199 576 544	215	1.153,50
199 576 026	146	717,10	199 576 360	175	2.321,20	199 576 545	215	1.486,80
199 576 100	145	155,20	199 576 361	175	2.352,80	199 576 546	215	1.811,60
199 576 101	145	167,60	199 576 362	175	2.412,10	199 576 547	215	3.343,80
199 576 102	145	208,80	199 576 363	175	2.452,40	199 576 548	215	4.109,40
199 576 103	145	232,70	199 576 364	175	2.540,00	199 576 560	215	739,00
199 576 104	145	292,90	199 576 365	175	3.227,50	199 576 561	215	767,40
199 576 105	145	423,40	199 576 366	175	3.331,50	199 576 562	215	900,80
199 576 106	145	505,60	199 576 400	176	1.526,30	199 576 563	215	1.022,50
199 576 107	145	1.172,90	199 576 401	176	1.690,70	199 576 564	215	1.253,90
199 576 108	145	1.424,30	199 576 402	176	1.734,00	199 576 565	215	1.628,10
199 576 120	145	190,80	199 576 403	176	1.759,00	199 576 566	215	1.968,80
199 576 121	145	221,00	199 576 404	176	1.822,20	199 576 567	215	3.650,60
199 576 122	145	277,60	199 576 405	176	2.464,00	199 576 568	215	4.593,50
199 576 123	145	316,00	199 576 406	176	2.550,20	199 576 600	223	554,40
199 576 124	145	399,60	199 576 407	176	3.249,80	199 576 601	223	566,00
199 576 125	145	573,60	199 576 408	176	3.513,40	199 576 602	223	632,50
199 576 126	145	672,80	199 576 420	176	1.563,60	199 576 603	223	719,80
199 576 127	145	1.499,00	199 576 421	176	1.746,80	199 576 604	223	776,40
199 576 128	145	1.938,90	199 576 422	176	1.806,10	199 576 605	223	1.079,60
199 576 200	147	523,20	199 576 423	176	1.846,40	199 576 606	223	1.307,30
199 576 201	147	535,50	199 576 424	176	1.934,00	199 576 607	223	2.129,30
199 576 202	147	576,80	199 576 425	176	2.621,50	199 576 608	223	2.631,80
199 576 203	147	600,60	199 576 426	176	2.725,50	199 576 620	223	587,90
199 576 204	147	660,90	199 576 427	176	3.591,80	199 576 621	223	616,30
199 576 205	147	791,40	199 576 428	176	4.053,00	199 576 622	223	697,20
199 576 206	147	873,60	199 576 440	177	2.283,80	199 576 623	223	798,10
199 576 207	147	1.560,10	199 576 441	177	2.296,80	199 576 624	223	876,80
199 576 208	147	1.811,50	199 576 442	177	2.340,00	199 576 625	223	1.220,90
199 576 220	147	558,80	199 576 443	177	2.365,00	199 576 626	223	1.464,60
199 576 221	147	589,00	199 576 444	177	2.428,20	199 576 627	223	2.436,10
199 576 222	147	645,50	199 576 445	177	3.070,00	199 576 628	223	3.115,90
199 576 223	147	684,00	199 576 446	177	3.156,20	199 576 630	217	549,00
199 576 224	147	767,60	199 576 460	177	2.321,20	199 576 631	217	560,20
199 576 225	147	941,60	199 576 461	177	2.352,80	199 576 632	217	625,30
199 576 226	147	1.040,80	199 576 462	177	2.412,10	199 576 650	221	700,10
199 576 227	147	1.886,30	199 576 463	177	2.452,40	199 576 651	221	711,30
199 576 228	147	2.326,10	199 576 464	177	2.540,00	199 576 652	221	828,80
199 576 300	173	1.526,30	199 576 465	177	3.227,50	199 576 660	221	733,60
199 576 301	173	1.690,70	199 576 466	177	3.331,50	199 576 661	221	761,60
199 576 302	173	1.734,00	199 576 500	216	705,50	199 576 662	221	893,50
199 576 303	173	1.759,00	199 576 501	216	717,10	199 576 670	220	700,10
199 576 304	173	1.822,20	199 576 502	216	836,10	199 576 671	220	711,30
199 576 305	173	2.464,00	199 576 503	216	944,10	199 576 672	220	828,80
199 576 306	173	2.550,20	199 576 504	216	1.153,50	199 576 680	220	733,60
199 576 307	173	3.249,80	199 576 505	216	1.486,80	199 576 681	220	761,60
199 576 308	173	3.513,40	199 576 506	216	2.103,80	199 576 682	220	893,50
199 576 320	173	1.563,60	199 576 507	216	3.343,80	199 576 690	217	582,50
199 576 321	173	1.746,80	199 576 508	216	4.246,50	199 576 691	217	610,50
199 576 322	173	1.806,10	199 576 520	216	739,00	199 576 692	217	690,00
199 576 323	173	1.846,40	199 576 521	216	767,40	199 576 700	180	1.602,00
199 576 324	173	1.934,00	199 576 522	216	900,80	199 576 701	180	1.817,00
199 576 325	173	2.621,50	199 576 523	216	1.022,50	199 576 702	180	1.860,20
199 576 326	173	2.725,50	199 576 524	216	1.253,90	199 576 703	180	1.885,20
199 576 327	173	3.591,80	199 576 525	216	1.628,10	199 576 704	180	1.948,40
199 576 328	173	4.053,00	199 576 526	216	2.261,10	199 576 705	180	2.590,30
199 576 340	175	2.283,80	199 576 527	216	3.650,60	199 576 706	180	2.676,40
199 576 341	175	2.296,80	199 576 528	216	4.730,50	199 576 707	180	3.376,10

Index

Code	pagina	EUR	Code	pagina	EUR	Code	pagina	EUR
199 576 708	180	3.639,70	723 000 109	7	44,60	723 200 178	10	38,00
199 576 709	180	1.639,40	723 000 110	7	61,40	723 200 184	10	87,20
199 576 710	180	1.873,10	723 000 111	7	77,60	723 250 106	9	14,90
199 576 711	180	1.932,30	723 000 112	7	182,90	723 250 107	9	15,90
199 576 712	180	1.972,60	723 000 113	7	199,60	723 250 108	9	19,70
199 576 713	180	2.060,30	723 000 114	7	356,20	723 250 109	9	32,80
199 576 714	180	2.747,70	723 000 117	7	917,80	723 250 110	9	38,10
199 576 715	180	2.851,70	723 010 120	7	990,70	723 250 111	9	61,40
199 576 716	180	3.718,10	723 100 105	8	4,30	723 250 112	9	121,20
199 576 717	180	4.179,20	723 100 106	8	4,50	723 250 113	9	194,50
199 576 718	183	1.602,00	723 100 107	8	4,90	723 250 114	9	368,40
199 576 719	183	1.817,00	723 100 108	8	6,20	723 300 108	9	26,80
199 576 720	183	1.860,20	723 100 109	8	10,90	723 300 111	9	72,50
199 576 721	183	1.885,20	723 100 110	8	14,90	723 510 105	15	17,80
199 576 722	183	1.948,40	723 100 111	8	24,00	723 510 106	15	19,50
199 576 723	183	2.590,30	723 100 112	8	55,40	723 510 107	15	22,50
199 576 724	183	2.676,40	723 100 113	8	91,10	723 510 108	15	31,00
199 576 725	183	3.376,10	723 100 114	8	148,50	723 510 109	15	36,60
199 576 726	183	3.639,70	723 100 117	8	505,00	723 510 110	15	51,60
199 576 727	183	1.639,40	723 100 206	13	16,70	723 510 111	15	81,50
199 576 728	183	1.873,10	723 100 207	13	18,00	723 510 112	15	179,50
199 576 729	183	1.932,30	723 100 208	13	21,40	723 510 114	15	255,80
199 576 730	183	1.972,60	723 100 209	13	35,50	723 510 130	15	21,30
199 576 731	183	2.565,30	723 100 210	13	50,80	723 510 131	15	26,80
199 576 732	183	2.747,70	723 100 211	13	68,50	723 510 132	15	31,70
199 576 733	183	2.851,70	723 150 105	8	6,60	723 510 133	15	39,60
199 576 734	183	3.718,10	723 150 106	8	7,20	723 510 134	15	56,40
199 576 735	183	4.179,20	723 150 107	8	7,80	723 510 135	15	72,80
200 000 519	326	34,80	723 150 108	8	9,70	723 510 136	15	111,50
200 000 523	328	51,00	723 150 109	8	14,00	723 510 137	15	231,30
200 000 524	327	52,20	723 150 110	8	17,10	723 510 139	15	372,80
200 000 638	332	22,50	723 150 111	8	26,10	723 510 205	16	25,50
700 278 354	123	57,80	723 150 112	8	60,20	723 510 206	16	29,10
721 700 506	37	19,50	723 150 113	8	89,70	723 510 207	16	31,70
721 700 507	37	21,30	723 150 114	8	145,60	723 510 208	16	41,90
721 700 508	37	25,10	723 150 117	8	331,90	723 510 209	16	53,60
721 700 509	37	28,10	723 150 120	8	715,30	723 510 210	16	65,80
721 700 510	37	30,90	723 200 009	10	23,30	723 510 211	16	109,20
721 700 511	37	31,70	723 200 010	10	23,30	723 510 230	16	31,00
721 700 512	37	41,40	723 200 011	10	38,00	723 510 231	16	40,20
721 700 513	37	45,90	723 200 105	9	5,60	723 510 232	16	45,00
721 700 514	37	53,40	723 200 106	9	5,90	723 510 233	16	53,60
721 700 516	37	82,30	723 200 107	9	6,20	723 510 234	16	82,00
721 700 517	37	85,90	723 200 108	9	8,10	723 510 235	16	93,10
721 700 520	37	202,30	723 200 109	9	12,80	723 510 236	16	149,20
721 700 521	37	248,80	723 200 110	9	19,00	723 510 313	15	188,40
721 700 522	37	294,90	723 200 111	9	31,70	723 510 338	15	238,70
721 700 523	37	359,90	723 200 112	9	73,10	723 514 105	19	22,70
721 700 524	37	406,30	723 200 113	9	123,20	723 514 106	19	22,70
721 700 525	37	431,10	723 200 114	9	198,40	723 514 107	19	26,10
721 702 306	38	36,00	723 200 117	9	562,40	723 514 108	20	35,50
721 702 307	38	o.a.	723 200 120	9	1.116,80	723 514 109	20	43,50
721 702 308	38	39,10	723 200 134	10	9,40	723 514 110	20	60,20
721 702 309	38	82,30	723 200 135	10	237,60	723 514 111	20	94,50
721 702 310	38	42,20	723 200 137	10	237,60	723 514 130	19	24,50
721 702 311	38	33,30	723 200 138	10	12,00	723 514 131	19	30,90
721 702 313	38	o.a.	723 200 142	10	147,00	723 514 132	19	37,50
721 702 315	38	76,50	723 200 145	10	147,00	723 514 133	20	45,50
721 702 317	38	229,20	723 200 147	10	16,70	723 514 134	20	65,80
723 000 106	7	21,30	723 200 151	10	16,70	723 514 135	20	85,40
723 000 107	7	24,00	723 200 164	10	23,30	723 514 136	20	130,40
723 000 108	7	31,50	723 200 170	10	38,00	723 530 306	18	19,50

Index

Code	pagina	EUR	Code	pagina	EUR	Code	pagina	EUR
723 530 307	18	22,70	723 550 909	19	72,80	723 840 606	25	12,60
723 530 308	18	28,20	723 550 910	19	89,00	723 840 607	25	13,40
723 530 309	18	39,60	723 550 911	19	111,90	723 840 608	25	17,30
723 530 310	18	51,50	723 550 957	19	42,50	723 840 609	25	20,30
723 530 311	18	79,20	723 550 958	19	51,70	723 840 610	25	27,20
723 530 806	18	26,50	723 550 967	19	42,50	723 840 611	25	36,20
723 530 807	18	27,70	723 550 968	19	51,70	723 900 334	11	2,90
723 530 808	18	36,00	723 602 005	23	3,50	723 900 337	11	3,70
723 530 809	18	47,50	723 602 006	23, 121	3,50	723 900 341	11	5,70
723 530 810	18	56,70	723 602 007	23, 121	4,30	723 900 342	11	5,70
723 530 811	18	87,40	723 602 008	23, 121	5,70	723 900 346	11	6,10
723 540 205	16	62,30	723 602 009	23, 121	7,80	723 900 347	11	6,10
723 540 206	16	65,80	723 602 010	23, 121	14,00	723 900 348	11	6,10
723 540 207	16	70,90	723 602 011	23, 121	20,80	723 900 352	11	7,80
723 540 208	16	82,80	723 602 012	23	20,30	723 900 353	11	7,80
723 540 209	16	112,10	723 602 013	23	23,20	723 900 354	11	7,80
723 540 210	16	134,30	723 602 014	23	28,90	723 900 355	11	7,80
723 540 211	16	173,20	723 690 005	26	6,60	723 900 358	11	9,80
723 540 230	16	64,40	723 690 006	26	7,80	723 900 359	11	9,80
723 540 231	16	69,60	723 690 007	26	8,70	723 900 360	11	9,80
723 540 232	16	75,50	723 690 008	26	12,00	723 900 364	11	16,20
723 540 233	16	88,10	723 690 009	26	13,70	723 900 365	11	16,20
723 540 234	16	123,20	723 690 010	26	23,00	723 900 370	11	30,40
723 540 235	16	146,30	723 690 011	26	29,10	723 900 371	11	30,40
723 540 236	16	187,80	723 690 012	26	75,10	723 900 372	11	30,40
723 540 705	17	64,40	723 690 013	26	81,40	723 900 376	11	41,90
723 540 706	17	67,10	723 690 014	26	105,10	723 900 378	11	41,90
723 540 707	17	73,10	723 790 106	28	4,30	723 900 390	11	138,80
723 540 708	17	85,40	723 790 107	28	4,50	723 900 396	11	361,00
723 540 709	17	117,00	723 790 108	28	6,10	723 910 105	10	3,70
723 540 710	17	136,70	723 790 109	28	8,70	723 910 106	10	3,70
723 540 711	17	207,40	723 790 110	28	13,70	723 910 107	10	4,30
723 540 730	17	65,90	723 790 111	28	26,80	723 910 108	10	4,90
723 540 731	17	71,90	723 790 112	28	43,50	723 910 109	10	7,80
723 540 732	17	78,10	723 790 113	28	49,80	723 910 110	10	9,20
723 540 733	17	90,50	723 790 114	28	69,60	723 910 111	10	15,00
723 540 734	17	126,90	723 790 117	28	177,80	723 910 112	10	35,20
723 540 735	17	148,90	723 790 119	28	336,50	723 910 113	10	60,20
723 540 736	17	221,90	723 790 120	28	447,60	723 910 114	10	93,10
723 545 505	17	74,30	723 800 105	23	3,50	723 910 117	10	206,40
723 545 506	17	88,10	723 800 106	23, 121	3,50	723 910 120	10	520,20
723 545 507	17	104,00	723 800 107	23, 121	4,30	723 910 206	13	12,00
723 545 508	17	122,10	723 800 108	23, 121	5,70	723 910 207	13	14,00
723 545 509	17	170,50	723 800 109	23, 121	7,80	723 910 208	13	19,00
723 545 510	17	187,80	723 800 110	23, 121	14,00	723 910 209	13	24,20
723 545 511	17	255,80	723 800 111	23, 121	20,80	723 910 210	13	31,80
723 545 530	17	75,50	723 800 162	23	28,20	723 910 211	13	39,90
723 545 531	17	92,80	723 800 163	23	31,90	723 910 342	11	4,90
723 545 532	17	104,80	723 800 164	23	41,00	723 910 347	11	6,20
723 545 533	17	126,90	723 810 117	29	187,40	723 910 354	11	8,00
723 545 534	17	180,50	723 810 120	29	470,50	723 910 360	11	12,60
723 545 535	17	199,80	723 840 105	25	7,20	723 910 366	11	35,00
723 545 536	17	270,70	723 840 106	25	7,20	723 910 371	11	54,10
723 550 506	18	32,50	723 840 107	25	7,80	723 910 434	13	9,60
723 550 507	18	40,80	723 840 108	25	11,30	723 910 437	13	10,70
723 550 508	18	47,40	723 840 109	25	13,20	723 910 441	13	14,80
723 550 509	18	65,70	723 840 110	25	17,80	723 910 446	13	23,00
723 550 510	18	78,50	723 840 111	25	23,00	723 910 452	13	34,00
723 550 511	18	101,50	723 840 112	25	67,10	723 910 458	13	44,60
723 550 906	19	34,10	723 840 114	25	84,50	723 910 505	14	6,60
723 550 907	19	42,50	723 840 123	25	67,10	723 910 556	14	6,60
723 550 908	19	51,70	723 840 605	25	4,60	723 910 557	14	7,80

Index

Code	pagina	EUR	Code	pagina	EUR	Code	pagina	EUR
723 910 558	14	8,70	727 700 624	38	2.822,40	747 502 033	123	171,80
723 910 559	14	10,70	727 700 625	38	3.226,10	747 502 034	123	202,80
723 910 560	14	16,20	727 700 626	38	5.771,50	747 502 035	123	246,10
723 910 561	14	22,50	727 700 627	38	6.704,40	747 502 036	123	270,30
723 960 105	11	3,70	727 700 628	38	10.198,20	747 502 037	123	386,20
723 960 106	11	3,70	727 700 629	38	10.773,30	747 503 012	123	152,90
723 960 107	11	4,90	727 701 406	35, 36	9,80	747 503 013	123	164,80
723 960 108	11	7,80	727 701 407	35, 36	10,80	747 503 014	123	214,60
723 960 109	11	10,50	727 701 408	35, 36	14,10	747 503 015	123	254,60
723 960 110	11	15,00	727 701 409	35, 36	17,10	747 503 016	123	272,30
723 960 111	11	20,80	727 701 410	35, 36	20,10	747 503 017	123	389,70
723 960 112	12	41,00	727 701 411	35, 36	25,40	748 400 004	21, 27	0,40
723 960 113	12	51,40	727 701 412	35, 36	28,20	748 400 005	21, 22, 27	0,40
723 960 114	12	76,50	727 701 413	35	33,80	748 400 006	21, 22, 27	0,40
723 960 117	12	216,40	727 701 414	35	41,40	748 400 007	21, 27	0,90
723 960 405	12	4,60	727 701 422	35	131,90	748 400 008	21, 27	0,90
723 960 406	12	6,60	727 701 423	35	192,90	748 400 009	21, 27	0,90
723 960 407	12	7,40	727 701 513	36	33,80	748 400 010	21, 27	0,90
723 960 408	12	8,70	727 701 514	36	41,40	748 400 011	21, 27	1,40
727 700 406	33, 34	10,10	727 701 521	36	132,10	748 400 012	21, 27	2,40
727 700 407	33, 34	10,90	727 701 522	36	131,90	748 400 013	21, 27	3,30
727 700 408	33, 34	14,20	727 701 523	36	192,90	748 400 030	22	0,20
727 700 409	33, 34	17,10	745 440 706	30	17,80	748 400 305	32	0,90
727 700 410	33, 34	20,30	745 440 707	30	19,30	748 400 306	32	0,90
727 700 411	33, 34	25,50	745 440 708	30	20,00	748 400 307	32	0,90
727 700 412	33, 34	28,40	745 440 709	30	20,70	748 400 308	32	0,90
727 700 413	33	33,90	745 440 710	30	21,30	748 400 309	32	1,30
727 700 414	33	41,40	745 440 711	30	22,60	748 400 310	32	1,90
727 700 416	33	58,00	745 440 712	30	22,70	748 400 311	32	3,10
727 700 417	33, 35	71,80	745 440 713	30	24,00	748 400 312	32	3,70
727 700 419	33, 35	104,20	745 440 714	30	27,20	748 400 313	32	4,90
727 700 420	33, 35	104,20	745 440 715	30	30,80	748 400 314	32	5,80
727 700 421	33	131,90	745 440 716	30	29,60	748 400 315	32	9,70
727 700 422	33	131,90	745 440 717	30	36,60	748 400 316	32	10,80
727 700 423	33	192,90	745 440 719	31	48,30	748 400 317	32	16,80
727 700 424	33	372,30	745 440 720	31	49,80	748 400 319	32	21,50
727 700 513	34	33,90	745 440 721	31	60,20	748 400 320	32	23,30
727 700 514	34	41,40	745 440 722	31	64,00	748 400 321	32	34,60
727 700 515	34	41,40	745 440 723	31	77,10	748 400 322	32	39,90
727 700 516	36	58,00	745 440 724	31	116,20	748 400 323	32	52,50
727 700 517	34, 36	71,80	745 440 725	31	140,20	748 410 001	268	3,00
727 700 518	36	71,60	745 440 726	31	196,00	748 410 002	268	4,30
727 700 519	34, 36	104,00	745 440 727	31	196,00	748 410 003	87, 89, 255, 268	6,10
727 700 520	34	104,20	745 440 728	31	236,60	748 410 004	21	3,00
727 700 521	34	131,90	745 440 729	31	236,60	748 410 005	21	3,00
727 700 522	34	131,90	745 440 733	31	198,10	748 410 006	21, 121, 268	3,00
727 700 523	34	192,90	745 440 734	31	300,30	748 410 007	21, 121, 268	3,00
727 700 524	34	372,10	745 440 735	31	352,90	748 410 008	21, 121	5,80
727 700 525	34	423,50	745 440 736	31	356,70	748 410 009	21, 121	5,80
727 700 611	38	189,00	745 500 012	123	27,20	748 410 010	21, 121	5,80
727 700 612	38	202,00	745 500 013	123	32,50	748 410 011	21, 121	6,10
727 700 613	38	230,80	745 500 014	123	41,40	748 410 012	268	5,40
727 700 614	38	253,80	745 500 015	123	53,60	748 410 013	268	6,20
727 700 615	38	253,80	745 500 016	123	73,60	748 410 014	268	8,00
727 700 616	38	360,50	745 500 017	123	103,90	748 410 023	87, 89, 255	10,20
727 700 617	38	475,80	747 502 012	123	132,60			
727 700 618	38	518,00	747 502 013	123	142,30			
727 700 619	38	673,50	747 502 014	123	186,20			
727 700 620	38	738,20	747 502 015	123	220,30			
727 700 621	38	812,20	747 502 016	123	235,40			
727 700 622	38	1.037,60	747 502 017	123	336,90			
727 700 623	38	1.742,70	747 502 032	123	162,10			

Index

Code	pagina	EUR	Code	pagina	EUR	Code	pagina	EUR
	87, 87,		748 440 721	29	80,10	749 410 120	121	11,80
748 410 059	89, 89, 255, 255	1,50	748 440 722	29	84,70	749 410 151	87, 89, 255	8,10
748 410 062	87, 89, 255	4,30	748 440 723	29	101,00	749 410 172	121	5,60
748 410 106	87, 89, 255	1,90	748 440 724	29	174,00	749 410 231	87, 89, 255	16,50
748 410 119	87, 89, 255	4,60	748 440 725	29	212,10	749 410 254	87, 89, 255	75,60
748 410 151	87, 89, 255	2,50	748 440 726	29	274,10	749 411 005	121	9,00
748 410 231	87, 89, 255	4,40	748 440 727	29	274,10	749 411 006	121	13,90
748 410 254	87, 89, 255	12,80	748 440 728	29	394,60	749 411 054	121	23,70
748 436 001	256, 256	5,00	748 440 729	30	270,00	749 411 062	121	18,30
748 436 002	256	4,60	748 440 731	30	447,30	749 411 120	121	16,60
748 436 003	256	5,40	748 440 732	30	496,90	749 411 172	121	22,60
748 436 004	256	12,40	748 440 733	30	524,00	749 436 001	256, 256	14,90
748 436 005	256	13,30	748 500 012	123	21,50	749 436 002	256	15,90
748 436 006	256	17,30	748 500 013	123	26,10	749 436 003	256	17,20
748 436 007	256	26,50	748 500 014	123	33,30	749 436 004	256	33,10
748 436 008	256	36,70	748 500 015	123	43,00	749 436 005	256	50,30
748 436 009	256	48,50	748 500 016	123	59,10	749 436 006	256	80,40
748 440 018	226	155,60	748 500 017	123	83,10	749 436 007	256	131,90
748 440 019	226	155,60	748 501 012	123	29,00	749 436 008	256	156,90
748 440 020	226	176,30	749 400 005	21, 27	4,50	749 436 009	256	190,80
748 440 021	226	186,30	749 400 006	21, 27	6,20	749 440 028	226	585,60
748 440 022	226	191,90	749 400 007	21, 27	9,00	749 440 029	226	616,90
748 440 502	31	19,20	749 400 008	21, 27	12,20	749 440 030	226	642,50
748 440 503	31	19,90	749 400 009	21, 27	16,40	749 440 031	226	694,40
748 440 504	31	20,30	749 400 010	21, 27	20,70	749 440 032	226	756,30
748 440 505	31	21,20	749 400 011	21, 27	28,10	749 440 502	31	70,80
748 440 506	31	22,00	749 400 012	21, 27	41,20	749 440 503	31	73,60
748 440 507	31	22,70	749 400 013	21, 27	53,20	749 440 504	31	76,60
748 440 508	31	23,50	749 410 001	268	8,50	749 440 505	31	79,30
748 440 509	31	30,40	749 410 002	268	11,00	749 440 506	31	82,00
748 440 512	31	39,90		87, 89,		749 440 507	31	83,40
748 440 515	31	51,30	749 410 003	255, 268	20,60	749 440 508	31	91,30
748 440 517	31	70,10		21, 121,		749 440 509	31	108,70
748 440 518	31	100,20	749 410 004	21	4,30	749 440 512	31	146,40
748 440 519	31	108,50	749 410 005	21, 121	5,80	749 440 515	31	189,10
748 440 520	31	127,50		21, 121,		749 440 517	31	249,10
748 440 521	31	157,70	749 410 006	121, 268	8,20	749 440 518	31	378,00
748 440 522	31	215,00		21, 121,	9,60	749 440 519	31	425,30
748 440 705	29	23,80	749 410 007	21, 121	11,00	749 440 520	31	500,20
748 440 706	29	24,20	749 410 008	21, 121	18,70	749 440 521	31	604,20
748 440 707	29	24,60	749 410 009	21, 121	20,10	749 440 522	31	822,90
748 440 708	29	25,60	749 410 010	21, 121	23,30	749 440 705	29	93,80
748 440 709	29	26,50	749 410 011	21, 121	22,60	749 440 706	29	95,00
748 440 710	29	27,30	749 410 012	268	30,90	749 440 707	29	95,70
748 440 711	29	28,40	749 410 013	268	36,70	749 440 708	29	99,50
748 440 712	29	29,00	749 410 014	268	36,70	749 440 709	29	103,70
748 440 713	29	30,50		87, 89,		749 440 710	29	107,20
748 440 714	29	34,80	749 410 023	255	44,20	749 440 711	29	110,70
748 440 715	29	39,20		121	10,30	749 440 712	29	112,60
748 440 716	29	39,20	749 410 054	255		749 440 713	29	118,40
748 440 717	29	47,10		87, 87, 89, 89,	4,30	749 440 714	29	135,10
748 440 719	29	60,80		255, 255		749 440 715	29	152,60
748 440 720	29	61,40	749 410 062	87, 89, 255	12,80	749 440 716	29	148,50
				255		749 440 717	29	182,60
			749 410 106	87, 89, 255	4,70	749 440 719	29	190,90
				87, 89, 255	31,80	749 440 720	29	235,10
			749 410 119	87, 89, 255		749 440 721	29	239,80
				255		749 440 722	29	310,90

Index

Code	pagina	EUR
749 440 723	29	327,80
749 440 724	29	395,30
749 440 725	29	677,70
749 440 726	29	1.061,40
749 440 727	29	1.061,40
749 440 728	29	1.528,50
749 440 729	29	1.528,50
749 500 012	123	110,60
749 500 013	123	116,40
749 500 014	123	152,60
749 500 015	123	177,40
749 500 016	123	176,60
749 500 017	123	254,20
749 501 012	124	118,10
761 066 278	46	1.358,70
761 066 349	46	657,20
761 066 356	46	669,20
761 066 357	46	709,70
761 066 358	46	669,20
761 066 359	46	709,70
790 109 001	330	135,90
790 109 002	330	288,00
790 109 003	330	345,30
790 109 011	330	41,90
790 109 012	330	65,50
790 109 013	330	83,80
790 109 850	330	2.791,60
790 109 851	330	3.541,60
790 109 860	331	324,70
790 109 861	331	324,70
790 205 082	332	30,40
790 205 083	332	47,80
790 205 085	331	324,70
790 205 087	332	35,70
790 309 003	331	463,70
790 309 004	331	615,70
790 309 005	331	240,30
790 309 006	331	242,10
790 309 015	331	38,80
790 309 016	331	20,80
799 298 028	327	3,10
799 298 052	326	58,80
799 298 116	326	136,30
799 298 117	327	123,60
799 299 001	328	3,20
799 299 002	328	5,60
799 299 003	328	5,60
799 299 004	328	14,00
799 299 005	328	30,60
799 302 007	329	1.264,10
799 302 011	329	158,10
799 302 013	329	558,60
799 302 021	329	3,70
799 302 022	329	3,80
799 302 023	329	3,80
799 302 032	329	82,30
799 302 033	329	84,90
799 302 036	329	9,90
799 302 041	329	320,40

Verkoopvoorwaarden

Deze algemene verkoopvoorwaarden zijn van toepassing op alle door Georg Fischer N.V. geleverde producten en verrichte diensten. Hieronder vindt u, in het Engels, alle geldende verkoopwaarden die geldig zijn bij uw aankopen.

General Terms and Conditions of Sale – GF Piping Systems - English

1. General

1.1. These general terms and conditions of sale (hereinafter referred to as "**General Terms and Conditions**") shall apply to all products supplied and services performed by Georg Fischer N.V. (hereinafter referred to as "**GF**") towards the Purchaser (hereinafter referred to as "**Products**"). They shall also apply to all future business even when no express reference is made to these General Terms and Conditions.

1.2. Any legal transactions (one-, two-, as well as multi-sided legal transactions, e.g. conclusion, disputing, contesting etc.) on the part of GF and Purchaser must be in writing in order to be valid.

Provisions deviating or supplementing these General Terms and Conditions, especially Purchaser's general terms and conditions of purchase and verbal agreements shall only be applicable if accepted in writing by GF or if they favor GF.

The written form shall be deemed complied with all forms of transmission, evidenced in the form of text, e-mail, etc. Excluded thereof shall be the transmission by fax.

1.3. Offers shall only be binding if they contain a specifically stated period for acceptance.

2. Scope of supplies

2.1. GF's product range is subject to change without prior notice.

2.2. The order confirmation shall govern the scope and execution of the contract.

2.3. GF shall be entitled to hire subcontractors.

3. Local Laws and Regulations, Export Controls

3.1. The Purchaser shall bring to the attention of GF all local laws and regulations at the place of destination which bear connection with the execution of the contract and the adherence to relevant safety regulations and approval procedures.

3.2. Unless otherwise agreed in accordance with Clause 3.1, the supplies shall comply with the regulations and standards at GF's registered office.

3.3. In case of re-exports, the Purchaser shall be responsible for compliance with pertinent export control regulations.

4. Price

4.1. Unless agreed otherwise, the prices shall be deemed to be in EUR, net, EXW (Incoterms 2020 of the ICC, or latest version) at the production site of GF, including standard packing.

4.2. If contrary to EXW (Incoterms 2020 of the ICC, or latest version), at the production site of GF, costs of any kind, in particular all supplementary costs, such as the cost of carriage, freight, insurance, export, transit and import licenses etc. as well as all types of taxes, fees, duties, etc. connected with the contract., shall be borne by GF, GF reserves the right to adjust the prices accordingly in the event of a change in costs.

4.3. If the Products are provided with additional packaging over and above the standard packaging, such packaging shall be charged additionally.

5. Terms of Payment

5.1. The Purchaser shall make payments at the place of GF within thirty (30) days of receipt of invoice without any deductions, such as discounts, costs, taxes or dues.

5.2. The Purchaser shall only have a right of set-off against counterclaims that are either undisputed by GF or legally established to the Purchaser by a court of competent jurisdiction.

The Purchaser shall have no right to withhold payments due if unessential parts of the delivery are still pending provided that the use of the delivery is not rendered unusable as a result.

5.3. If the advance payment or the contractually agreed securities have not been made on time, GF shall be entitled to adhere to or to rescind the contract and shall in both cases be entitled to claim damages.

5.4. If the Purchaser, for any reason, is in delay with a payment, or if GF is seriously concerned that GF will not receive payments in total or in due time because of circumstances having taken place since entering into the contract, GF, without being limited in its rights provided for by law, shall be entitled to refuse the further performance of the contract and to retain the Products ready for dispatch until new terms of payment and delivery will have been agreed and until GF will have received satisfactory securities. If such an agreement cannot be reached within a reasonable time, or if GF does not receive adequate securities, GF shall be entitled to rescind the contract and to claim damages.

5.5. If the Purchaser does not adhere to the agreed terms of payment, the Purchaser shall be liable without reminder, for default interest to the amount of eight (8) percent of the contract price with effect from the agreed date on which the payment was due. The right to claim further damages is reserved.

6. Reservation of Title

6.1. As far as acknowledged by the jurisdiction in the respective country of destination of the goods, the further provisions of this Clause 6 shall apply. In any case, they shall be considered separable from each other in terms of content and linguistics and shall apply to themselves.

6.2. Simple reservation

GF retains title to all goods delivered by GF until full payment of the respective claims of GF.

6.3. Processing or transformation of the goods supplied by GF by the Purchaser is always carried out for GF. If the goods supplied are processed or inseparably combined or mixed with objects not belonging to GF, co-ownership of the new object shall be acquired in proportion to the value of the goods supplied by GF to the other processed objects at the time of processing or in proportion to the value of the goods supplied by GF to the other combined or mixed objects at the time of combination or mixing. If the goods are combined or mixed by the Purchaser with other objects to form a single object and if the other object is to be regarded as the main object, the Purchaser is obliged to transfer co-ownership to GF on a pro rata basis insofar as the main object belongs to the Purchaser. The Purchaser shall detain the sole ownership or co-ownership on behalf of GF.

6.4. During the period of reservation of title, the Purchaser shall at his own cost maintain the supplies and insure them for the benefit of GF against theft, breakdown, fire, water and other risks. The Purchaser shall further take all measures to ensure that GF's title is in no way compromised or rescinded.

6.5. Extended reservation of title

6.5.a. Should the Purchaser resell Products to which title is reserved, in the ordinary course of business, the Purchaser shall hereby be deemed to have tacitly assigned to GF the proceeds deriving from their sale together with all collateral rights, securities and reservations of title until all claims held by GF have been settled.

6.5.b. The Purchaser is authorized to collect the assigned receivables, as long as the Purchaser fulfills his payment obligation towards GF in accordance with the contract.

6.6. Overall reservation of title

6.6.a. The requirements to be met from Clause 6.2 extends to all current and future demands of GF towards the Purchaser.

6.6.b. The assignment is only valid insofar as the value of the Products subject to retention of title together with the granted securities exceeds GF's claims against the Purchaser by more than 20%.

7. Terms of Delivery

7.1. Unless otherwise agreed (see Clause 4), the Products shall be delivered EXW (Incoterms 2020 of the ICC, or latest version) production site of GF.

7.2. The term of delivery shall commence as soon as the contract has been entered into, all official formalities, such as import and payment permits have been obtained and all essential technical issues have been settled.

The term of delivery and the delivery dates shall be deemed duly observed when, upon its expiry or on the day of the delivery date, the Products are ready for dispatch.

7.3. Part shipments to a reasonable extent shall be allowed and GF shall be entitled to invoice for such partial deliveries.

7.4. **Delivery is subject to the following conditions, i.e. the delivery time shall be reasonably extended, respectively the delivery date postponed,**

7.4.a. if the information of the Customer required by GF for the performance of the contract is not received in time, or if the Customer subsequently changes it, thereby causing a delay in the delivery of the supplies;

7.4.b. if GF is prevented from performing the contract by force majeure. In particular, force majeure shall be deemed to be any unforeseeable event beyond GF's control which renders GF's performance commercially unreasonable or impossible, such as delayed or defective supplies from subcontractors, labor disputes, governmental orders or regulations, shortages in materials or energy, serious disturbances in GF's works, such as the total or partial destruction of plant and equipment or the breakdown of essential facilities, serious disruptions in transport facilities, e.g. impassable roads.

Should the effect of force majeure exceed a period of six (6) months, either party may terminate the contract effective forthwith.

In no event, GF shall be liable for any damage or loss of any kind whatsoever arising out of or caused by such an event of force majeure.

7.4.c. if the Purchaser is in delay with the fulfillment of his obligations under the contract, in particular, if the Purchaser does not adhere to the agreed conditions of payment or if he has failed to timely provide the agreed securities.

7.5. If for reasons attributable to GF the agreed term of delivery or a reasonable extension thereof is exceeded, GF shall not be deemed in default until the Purchaser has granted to GF in writing a reasonable extension thereof of not less than two (2) weeks which is equally not met.

The Purchaser shall then be entitled to the remedies provided at law, it being however understood that, subject to limitations of Clause 10, damage claims shall be limited to max. ten (10) percent of the price of the delayed delivery.

7.6. If the Purchaser fails to take delivery within a reasonable time of Products notified as ready for dispatch, GF shall be entitled to store the Products at the Purchaser's expense and risk and to invoice them as delivered. If the Purchaser fails to effect payment pursuant to the terms of payment, GF shall be entitled to dispose of the Products. GF undertakes to inform the Purchaser of the consequences of his actions or omission.

7.7. In the event of damage or loss of the Products during carriage, the Purchaser shall mark the delivery documents accordingly and immediately have the damage ascertained by the carrier. Not readily ascertainable damages sustained during carriage shall be notified by the Purchaser to the carrier within six (6) days after receipt of the Products.

7.8. If, contrary to the agreed terms of delivery, GF or the Purchaser take on tasks (e.g. transport, loading or unloading of the deliverables, insurance, etc.) which are not their responsibility but the contracting parties, these tasks shall be deemed to have been performed on behalf of and for the account of the respectively contracting party responsible. In this sense, the person executing the order acts as a vicarious agent for the responsible contracting party.

7.9. Should the Purchaser cancel an order without justification and should GF not insist on the performance of the contract, GF shall be entitled to a contractual penalty amounting to ten (10) percent of the contract price, without prejudice GF's right to claim compensation.

Parties hereby exclude the applicability of article 6:92 of the Dutch Civil Code with regard to the contractual penalty included in this clause.

8. Inspection, Notification of Defect and Damages

8.1. The Products will be subject to normal inspection by GF during manufacture. Additional tests required by the Purchaser shall be agreed upon in writing and shall be charged to the Purchaser.

8.2. It shall be a condition of GF's obligation under the warranties stated hereinafter that GF is notified in writing by the Purchaser of any purported defect immediately upon discovery. Notice concerning weight, numbers or apparent defects is to be given within thirty (30) days from receipt of the Products, notice of other defects immediately latest within seven (7) working days after discovery, in any event within the warranty period.

8.3. The Purchaser shall not dispose of allegedly defective Products until all warranty and/or damage claims are finally settled. At its request, defective Products are to be placed at GF's disposal.

8.4. At its request, GF shall be given the opportunity to inspect the defect and/or damage, prior to commencement of remedial work, either by itself or by a third party.

9. Warranty, liability for defects

9.1. Warranty

9.1.a. The warranty is, unless otherwise explicitly agreed, not transferable and limited to the country in which the representative of GF is located with whom the contract was concluded. Warranty claims must be made in the country in which the product in question was purchased.

9.1.b. The warranty or damage claims become time-barred twelve (12) month from receipt of the Products by the end user but at the latest within eighteen (18) months of the Products being dispatched by GF.

9.1.c. For spare or repaired parts, the warranty period is limited to the initial warranty period of the replaced or repaired part.

9.1.d. For Products manufactured to specifications, drawings or patterns supplied by the Purchaser, GF's warranty shall be restricted to proper materials and workmanship.

9.1.e. This warranty shall not apply to damage resulting from normal wear and tear, improper storage and maintenance, failure to observe the operating instructions, overstressing or overloading, unsuitable operating media, unsuitable construction work or unsuitable building ground, improper repairs or modifications / alterations by the Purchaser or third parties, the use of other than original spare parts and other reasons beyond GF's control.

9.1.f. Claims for deficiency of title becomes time-barred twelve (12) month from receipt of the Products by end user.

9.2. Liability for defects

9.2.a. At the written request of the Purchaser, GF undertakes to repair or replace at its discretion, as quickly as possible and free of charge, all Products supplied which demonstrably suffer from faulty design, materials or workmanship, from faulty operating or installation instructions or which became defective or unusable due to faulty advice.

9.2.b. Replaced parts shall be handed over to GF and become property of GF, unless GF waives this right.

9.2.c. In order to protect employees from toxic or radioactive substances which may have been transported in the Products concerned, defective parts returned to GF or its sales organizations, must be accompanied by a Material Safety disclosure Form. The form may be obtained from GF's local sales company.

9.2.d. The Purchaser shall be entitled to rescind the contract or to demand a reduction of the contract price if

- 9.2.e. the repair or replacement of the defective Product is impossible,
- 9.2.f. the defective Product is not repaired or replaced within a reasonable period, or
- 9.2.g. if GF refuses the repair or replacement of the defective Product or if for reasons attributable to GF the repair or replacement is delayed.
- 9.2.h. In case of Products for use in domestic installations or in utilities
- 9.2.i. GF will assume, in deviation to Clause 10.3, the dismantling and installation costs for the restoration of the original condition of the defective Product up to a maximum amount of EUR 1'000'000 per occurrence.
- 9.2.j. warranty and damage claims - contrary to Clause 9.1.b — shall become time-barred five (5) years from the date of installation or seven (7) years from the production date, whichever is earlier.

10. Limitation of Liability

- 10.1. The rights and remedies of the Purchaser shall be exclusively governed by these General Terms and Conditions. All further claims such as damages, reduction of the purchase price, termination or rescission of the contract are excluded.
- 10.2. In no case, whatsoever, shall the Purchaser be entitled to claim damages other than compensation for costs of remedying defects in the supplies. This in particular refers, but shall not be limited, to loss of production, loss of use, loss of orders, loss of profit, third party recovery claims and other direct or indirect or consequential damages.
- 10.3. Save where it concerns willful intent, gross negligence or product liability, in the event that claims of the Purchaser in relation to or in connection with the contract or the breach thereof should exist, the total amount of such claims is restricted to the purchase price of respective delivery.
- 10.4. This limitation of liability equally applies to the extent GF is liable for acts or omissions of auxiliary persons such as its employees or third parties engaged for the performance of its obligations. It does not apply in case of unlawful intent or gross negligence on the part of GF and in case of GF's mandatory statutory liability, in particular under applicable product liability laws.

11. Data and Documents

- 11.1. Technical documents, such as drawings, descriptions, illustrations and data on dimensions, performance and weight as well as the reference to standards are for information purposes only. They are not warranted characteristics and are subject to change.

11.2. All technical documents shall remain the exclusive property of GF and may only be used for the purposes agreed between the parties or as GF may consent.

12. Confidentiality, Protection of Personal Data

12.1. Each party shall keep in strict confidence all commercial or technical information relating to the business of the other party, of which it has gained knowledge in the course of its dealing with the other party. Such information shall neither be disclosed to third parties nor used for other purposes than the agreed.

12.2. Personal data will only be processed by GF in accordance with the relevant laws and exclusively based on a separate contract submitted by GF.

13. Severability

Should any term or clause of these General Terms and Conditions in whole or in part be found to be unenforceable or void, all other provisions shall remain in full force and effect. The unenforceable or void provision shall be replaced by a valid provision, which comes closest to the original intention of the unenforceable or invalid provision.

14. Place of Performance, Applicable Law and Jurisdiction

14.1. Place of performance shall be the GF works from which the Products are dispatched.

14.2. The contract shall be governed by Dutch law to the exclusion of any conflict of law provisions and the United Nations Convention on Contracts for the International Sale of Goods (CISG) provisions.

14.3. Exclusive place of jurisdiction for any dispute, controversy or claim arising out of or in relation to this contract, including the validity, invalidity, breach or termination thereof, shall be the ordinary courts in Amsterdam, Netherlands. However, GF reserves the right to file actions in any court having jurisdiction.

01/2021

Georg Fischer N.V.

Contactinformatie

Georg Fischer N.V.
Lange Veenteweg 19, 8161 PA Epe
Postbus 35, 8160 AA Epe
Telefoon: 0578 - 678222
Faxnummer: 0578 - 621768
E-mail: nl.ps@georgfischer.com
Internet: www.georgfischer.nl



De technische gegevens zijn niet bindend en bieden geen garantie ten aanzien van de producteigenschappen. Ze zijn onderhevig aan wijzigingen. Raadpleeg onze Algemene Leveringsvoorwaarden.

Prijslijst PVC-C Leidingssystemen (02.24)

© Georg Fischer N.V.

NL 8161 PA - 19 Epe



Van Dijk Leidingssystemen B.V.
Baileystraat 1
8013 RV Zwolle
Industrieterrein Marslanden G
Tel. 038-4226838
www.vandijkleidingssystemen.nl
info@vandijkleidingssystemen.nl